

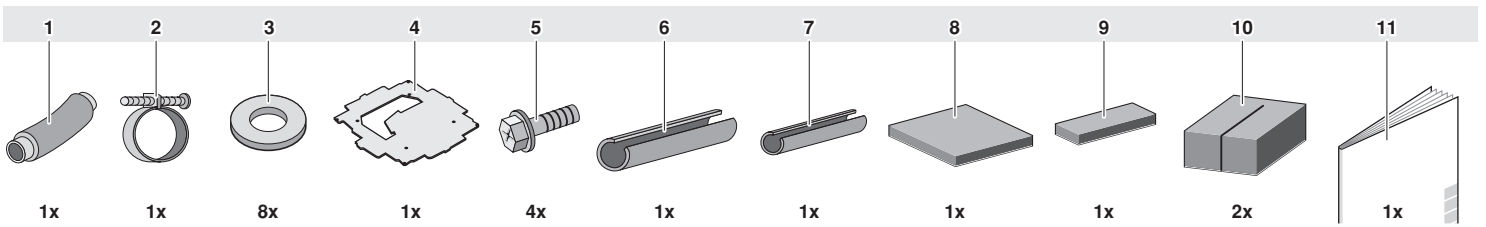
DAIKIN



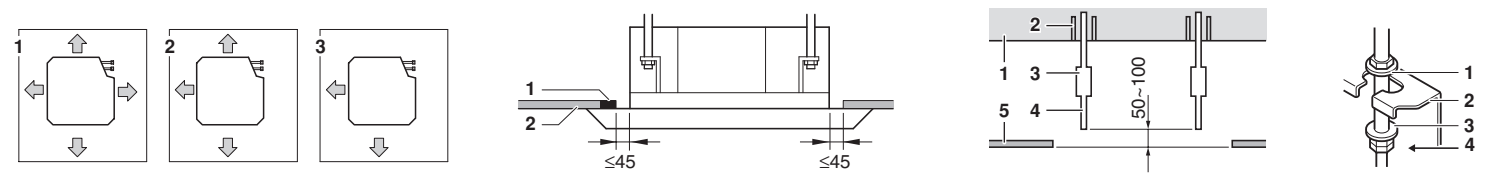
Инструкция по монтажу и эксплуатации

Система кондиционирования **VRV**

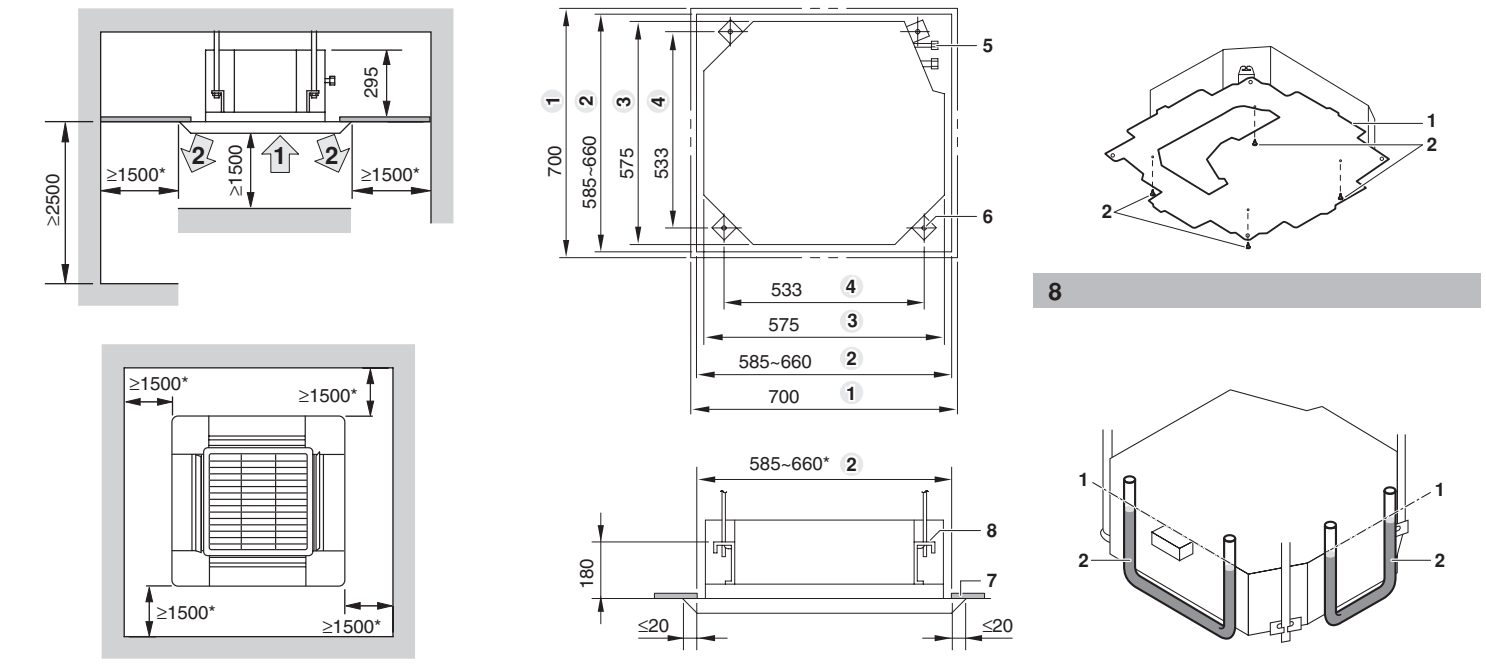
FXZQ20M8V1B
FXZQ25M8V1B
FXZQ32M8V1B
FXZQ40M8V1B
FXZQ50M8V1B



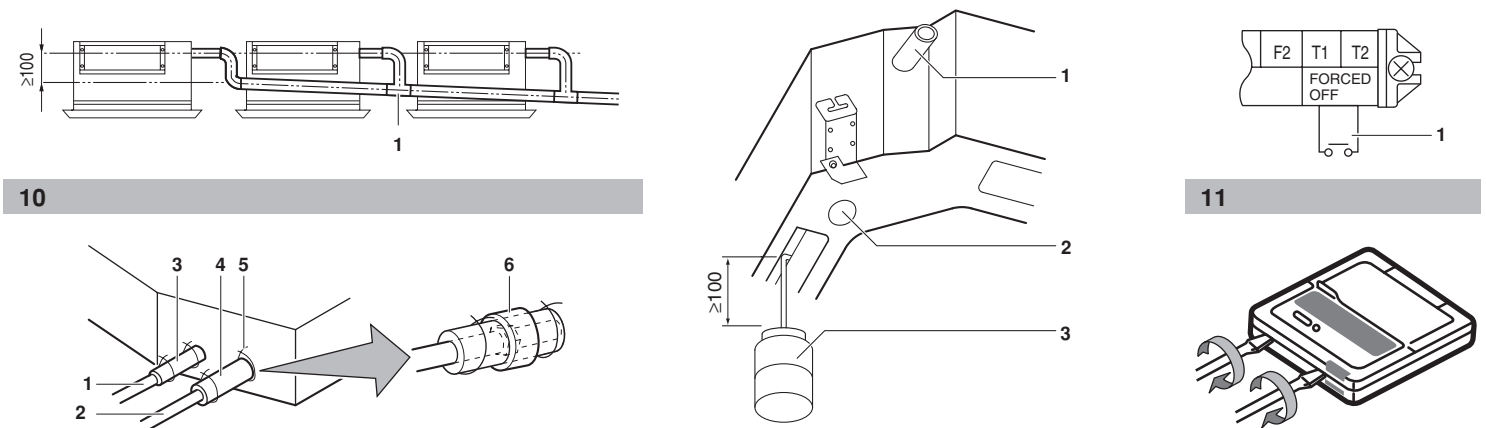
1



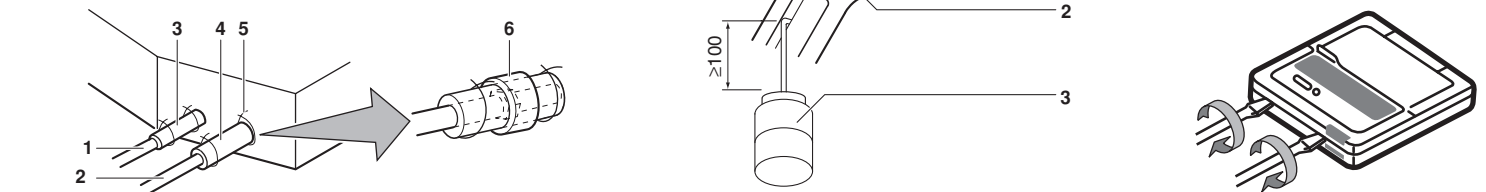
2 3 4 5



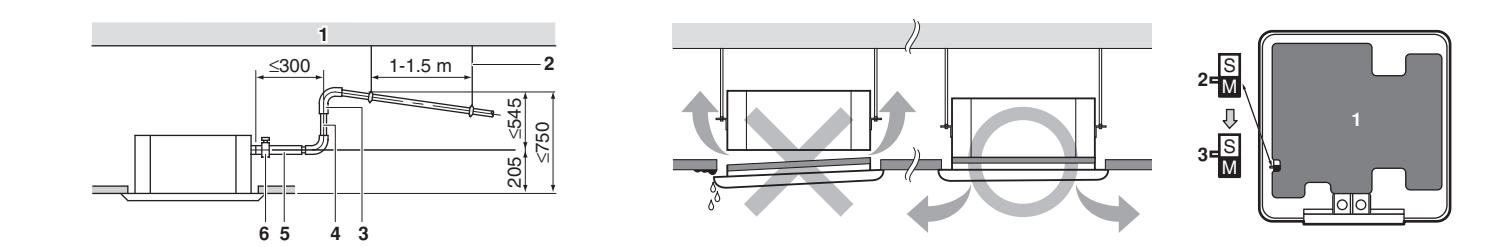
6 7 9



10 11

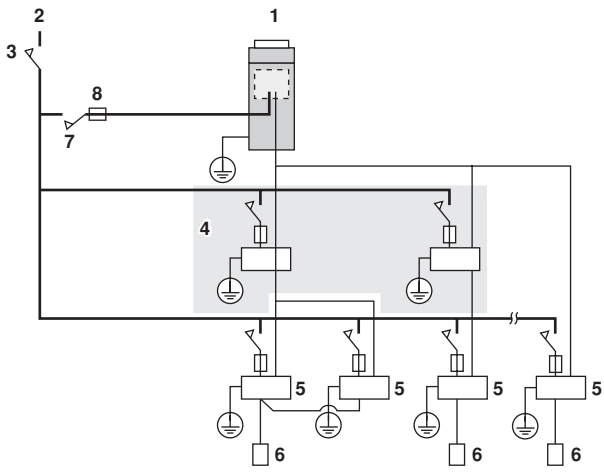


12 13 14

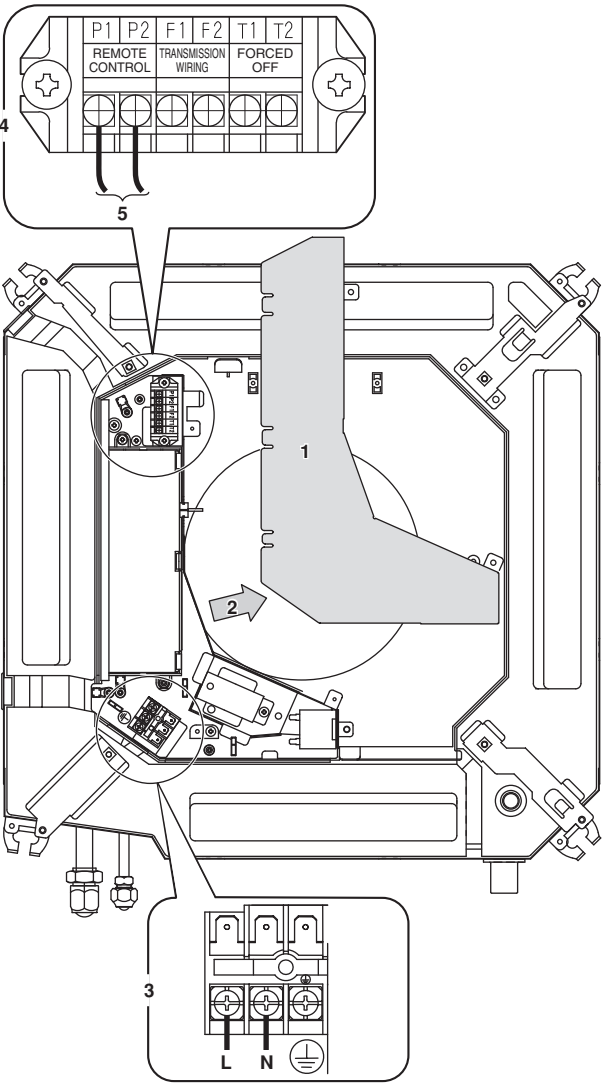


15 16 17

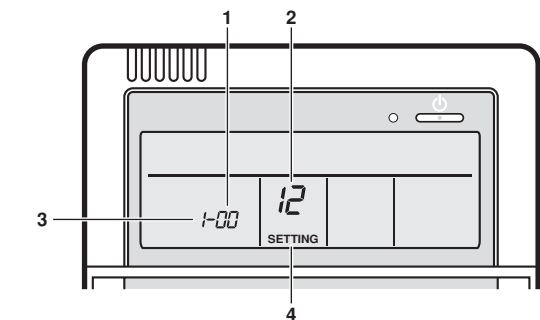




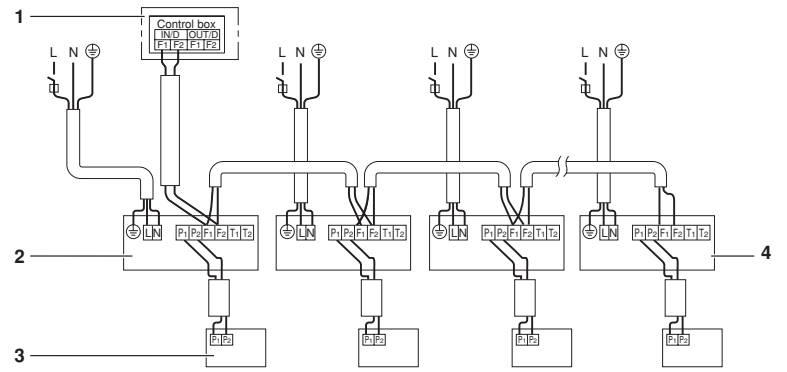
18



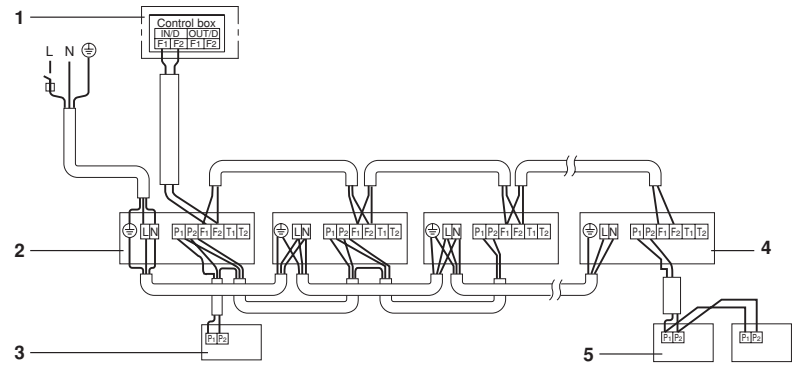
22



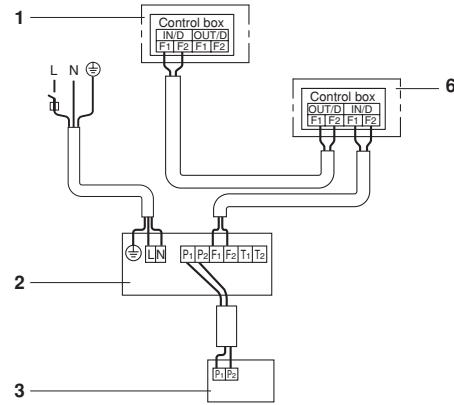
23



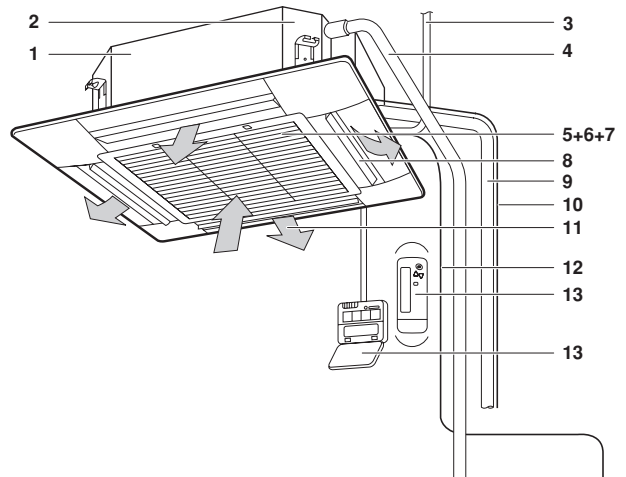
19



20



21



24

CE - DECLARATION-OF-COMFORMITY
 CE - KONFORMITÄTSEKHLARUNG
 CE - DECLARATION-DE-CONFORMITE
 CE - CONFORMITEITSEVERKLARING

Daikin Europe N.V.

- 01 01 declares under its sole responsibility that the air conditioning models to which this declar ation relates:
- 02 02 erklärt auf seine alleinige Verantwortung daß die Modelle der Klimaanlage für die diese Erklärung bestimmt ist:
- 03 03 déclare sous sa seule responsabilité que les appareils d'air conditionnés visés par la présente déclaration:
- 04 04 verklaart hierbij op eigen exclusieve verantwoordelijkheid dat de airconditioning units waarop deze verklaring betrekking heeft:
- 05 05 dichiara bajo su única responsabilidad que los modelos de aire acondicionado a los cuales hace referencia la declaración:
- 06 06 dichiara sotto sua responsabilità che i condizionatori modello a cui è riferita questa dichiarazione:
- 07 07 δηλώνει ότι αποκλειστικά της ευθύνης ότι τα προϊόντα των κλιματιστικών συσκευών στο οποία αναφέρεται η παρούσα δήλωση:
- 08 08 declara sob sua exclusiva responsabilidade que os modelos de ar condicionado a que esta declaração se refere:
- 09 09 заявляет исключительную под свою ответственность, что модели кондиционеров воздуха, к которым относится настоящее заявление:

FXZQ20M8V1B, FXZQ25M8V1B, FXZQ32M8V1B, FXZQ40M8V1B, FXZQ50M8V1B

- 01 01 are in conformity with the following standard(s) or other normative document(s), provided that these are used in accordance with our instructions:
- 02 02 befindet sich in Übereinstimmung mit dem/den anderen Normdokument oder -dokumenten entsprechenden technischen, unter der Voraussetzung, daß sie gemäß unseren Anweisungen eingesetzt werden:
- 03 03 sont conformes à la/aux norme(s) ou autre(s) document(s) normatif(s), pour autant qu'ils soient utilisés conformément à nos instructions:
- 04 04 conform de volgende norm(en) of ten of these andere andere documenten zijn, op voorwaarde dat ze worden gebruikt overeenkomstig onze instructies:
- 05 05 están en conformidad con la/s siguiente(s) norma(s) u otro(s) documento(s) normativo(s), siempre que sean utilizados de acuerdo con nuestras instrucciones:
- 06 06 sono conformi all(i) seguente(i) standard(i) o altro(i) documento(i) a carattere normativo, a patto che vengano usati in conformità alle nostre istruzioni:
- 07 07 είναι σύμφωνα με τον/α ακόλουθο(ύ) πρότυπο(ύ) ή άλλο(ύ) έγγραφο(ύ) κανονιστικό, υπό την προϋπόθεση ότι χρησιμοποιούνται σύμφωνα με τις οδηγίες μας:

EN60335-2-40,

- 01 following the provisions of:
- 02 gemäß den Vorschriften der:
- 03 conformément aux stipulations des:
- 04 overeenkomstig de bepalingen van:
- 05 σύμφωνα με τις διατάξεις de:
- 06 secondo le prescrizioni per:
- 07 με την/ων διατάξεων των/ων:
- 08 в соответствии с положениями:
- 10 under/parthagele af bestemmelse/erne i:
- 11 enligt villkoren i:
- 12 gilt i/hendhold til bestemmelserne i:
- 13 roudatlain määryksiä:
- 14 za održení ustanovení předpisu:
- 15 prema odredbama:
- 16 kövvelés(z):
- 17 zgodnie z postanowieniami Dyrekty:
- 18 in urma prevederilor:

- 01 Note * as set out in the Technical Construction File DAIKIN.TCF.022 and judged positively by TNO according to the Certificate 0301130401.
- 02 Hinweis * wie in der Technischen Konstruktionsakte DAIKIN.TCF.022 aufgeführt und von TNO positiv ausgemacht gemäß dem Zertifikat 0301130401.
- 03 Remarque * tel que stipulé dans le Fichier de Construction Technique DAIKIN.TCF.022 et jugé positivement par TNO conformément au Certificat 0301130401.
- 04 Bemerk * zoals vermeld in het Technische Constructiebesluit DAIKIN.TCF.022 en in orde bevonden door TNO overeenkomstig het Certificaat 0301130401.
- 05 Nota * tal como se expone en el Archivo de Construcción Técnica DAIKIN.TCF.022 y juzgado positivamente por TNO según el Certificado 0301130401.
- 06 Nota * definito nel File Tecnico di Costruzione DAIKIN.TCF.022 e giudicato positivamente da TNO secondo il Certificato 0301130401.
- 07 Zpráven * όπως προδιαβέβηται στο Αρχείο Τεχνικής Κατασκευής DAIKIN.TCF.022 και κρίνεται θετικά από το TNO σύμφωνα με το Πρωτόκολλο 0301130401.
- 08 Nota * tal como establecido en el Fichero Técnico de Construcción DAIKIN.TCF.022 e com o parecer positivo de TNO de acordo com o Certificado 0301130401.
- 09 Примечание * как указано в досье технического толкования DAIKIN.TCF.022 и в соответствии с положительным решением TNO согласно Сертификату 0301130401.

3PW25006-8



CE - DECLARAÇÃO-DE-CONFORMIDADE
 CE - ЗАРБИЛННЕ-О-ООТБЕТСТВИ
 CE - ОПЫДЕЛСЕЗЕРКЛЕРИНГ
 CE - FÖRSÄKRAN-OM-ÖVERENSÄMMELSE

CE - ERKLÄRUNG OM-SAMSVAR
 CE - ИЛМОИТУС-ЙHDENMUKAISUUDESTA
 CE - DEKLARACJA-ZGODNOSC
 CE - DEKLARACIJE-DE-CONFORMITATE

CE - IZJAVA O USKLADNOSTI
 CE - MEGFELELŐSÉG-NYILATKOZAT
 CE - DEKLARACIJA-ZGODNOSCI
 CE - DECLARACIJE-DE-CONFORMITATE

CE - IZJAVA O SKLADNOSTI
 CE - VASTAVUSDEKLARACIJA
 CE - VYHLÁSENIE-ZHODY
 CE - UYUMLUK-BİLDİRİSİ

CE - ATTIKITES-DEKLARACIA
 CE - ATBLİSTIBAS-DEKLARACIA
 CE - VYHLÁSENIE-ZHODY
 CE - UYUMLUK-BİLDİRİSİ

- 10 10a) erklærer under eneansvar, at klimaatlegmodelerne, som denne deklARATION vedrører:
- 11 11 a) deklarerar en ansvar, at klimaatlegmodelerne, som denne deklARATION vedrører:
- 12 12 a) erklærer et fuldtidigt ansvar for at de luftkonditioneringsmodeller som berøres af denne deklARATION indebærer at:
- 13 13 a) ilmoittaa yksinomaan omalla vastuullaan, että tämän ilmoituksen tarkoittamat ilmasiirtimet täyttävät mallit:
- 14 14 a) prohlásuje ve své plné odpovědnosti, že modely klimatizace, k nimž se toto prohlášení vztahuje:
- 15 15 a) izjavlja pod sklopno vlastito odgovornost, da su modeli klima uređaja na koje se ova izjava odnosi:
- 16 16 a) teljes felelősséggel kijelentem, hogy a klímaberendezés modellek, melyekre e nyilatkozat vonatkozik:
- 17 17 a) deklarije na vlašću, izjavljajući odgovornosti, da modelle klimatizatorov, kojih se ova izjava odnosi:
- 18 18 a) deklarije na vlašću, izjavljajući odgovornosti, da modelle klimatizatorov, kojih se ova izjava odnosi:

- 08 estão em conformidade com a(s) seguinte(s) norma(s) ou outro(s) documento(s) normativo(s), desde que estes sejam utilizados de acordo com as nossas instruções:
- 09 соответствуют следующим стандартам или другим нормативным документам, при условии их использования согласно нашим инструкциям:
- 10 overholder følgende standard(er) eller andre/andre retningsregler dokument(er), forudsat at disse anvendes i henhold til vore instruksjoner:
- 11 respektive utningning är utförd i överensstämmelse med och följer följande standard(er) eller andra normgivande dokument, under förutsättning att användning sker i överensstämmelse med våra instruktioner:
- 12 respektive uslyer er i overensstemmelse med følgende standard(er) eller andre normgivende dokument(er), under forudsætning at disse bruges i henhold til vore instruktioner:
- 13 nastavaat saarvatlen standarden ja muiden ohjeistellen dokumenttien vaatimuksia edellyttäen, että niitä käytetään ohjeidemme mukaisesti:
- 14 za pretpokladi, že jsou vzhledy v souladu s našimi pokyny, odpovídají následujícím normám nebo normativním dokumentům:
- 15 u skladu sa slijedećim standardom(na) ili drugim normativnim dokumentom(na), uz uvjet da se oni koriste u skladu s našim uputama:

Low Voltage 73/23/EEC
 Machinery Safety 99/37/EEC
 Electromagnetic Compatibility 89/336/EEC *

- 01 Directives, as amended:
- 02 Direktiven, geniaß Änderung:
- 03 Directives, telles que modifiées:
- 04 Richtlijnen, zoals gewijzigd:
- 05 Directivas, según lo emmendado:
- 06 Direktive, come da modifica:
- 07 Обновили, оное, съюз, променено:
- 08 Direktivas, conforme alteração em:
- 09 Директиве, со всеми поправками:
- 10 Direktiver, med senere ændringer:
- 11 Direktiv, med foretagne ændringer:
- 12 Direktivev, med foretatte ændringer:
- 13 Direktivev, se laisna kuin ne ovat muutettuna:
- 14 Direktivev, se laisna kuin ne ovat muutettuna:
- 15 Smernice, kako je izmijeneno:
- 16 Irányelvek, o melyek módosítását rendelkezésrel:
- 17 z późniejszych poprawkami:
- 18 Directivelor, cu amendamentele respective:

- 18 Note * som anført i den Tekniske Konstruktionsfil DAIKIN.TCF.022 og positivt vurderet af TNO i henhold til Certifikat 0301130401.
- 19 Opomba * ustrežajo, kot je navedeno v datoteki s konstrukcijskim datoteki DAIKIN.TCF.022 in pozitivno ocenjeno od strane TNO prema certifikatu 0301130401.
- 20 Märkus * som del framkommit, den Tekniske Konstruktionsfilen DAIKIN.TCF.022 og genom positiv bedömelse av TNO följande certifikat 0301130401.
- 21 Zabeleška * jukko on esillä tekniassa Asiakirjassa DAIKIN.TCF.022 ja oika TNO on hyväksynyt sertifikaatin 0301130401 mukaisesti.
- 22 Pastaba * jak bylo uvedeno v souboru technické konstrukce DAIKIN.TCF.022 a pozitivně zjištěno TNO v souladu s ovědčením 0301130401.
- 23 Poznámka * kako je izloženo u Datoteci o tehničkoj konstrukciji DAIKIN.TCF.022, pozitivno ocjenjeno od strane TNO prema certifikatu 0301130401.
- 24 Napomena * alzi DAIKIN.TCF.022 miszaki konstrukciós dokumentáció alapján, alzi TNO igazolta a megfelelést az 0301130401 tanúsítvány szerint.
- 25 Not * zgodnie z archiwalną dokumentacją konstrukcyjną DAIKIN.TCF.022, pozytywna opinia TNO i Swiadectwem 0301130401.

- 16 megfelelnek az alábbi szabvány(ok)nak vagy egyéb irányadó dokumentum(ok)nak, ha azokat előírás szerinti használatuk:
- 17 spełniają wymogi następujących norm i innych dokumentów normalizacyjnych, pod warunkiem że używane są zgodnie z naszymi instrukcjami:
- 18 sunt în conformitate cu următoarele (normele) standard(e) (sau altele) documente) normative), cu condiția ca acestea să fie utilizate în conformitate cu instrucțiunile noastre:
- 19 skladni z naslednjih standardi in drugimi normativi, pod pogojem, da se uporabljajo v skladu z našimi navodili:
- 20 on vastavaus järgmistele standarditele või teiste normatiivse dokumente, kui need kasutatakse vastavalt meie juhenditele:
- 21 съответстват на следните стандарти или други нормативни документи, при условие, че се използват съгласно нашите инструкции:
- 22 alinka zemau nurobytus standartus ir (arba) kitus norminius dokumentus su sąlyga, kad yra naudojami pagal mūsų nuroojimus:
- 23 tad, ja laboti atbilstošā ražotāja norādījumiem, abtās saņemšiem standartiem un citiem normatīviem dokumentiem:
- 24 su v zbirde s nasledovnym(nym) normomami) alebo inými(nymi) normatívnymi(nymi) dokumentom(ami), za pretpokladu, že se používajú v súlade s našimi návodmi:
- 25 őrün, lálmalalmzra az gulanalmisa kőszulva asgádaki standardiar ve nom belifen begetele vuyumudur:

- 10 Direktiver, med senere ændringer:
- 11 Direktiv, med foretagne ændringer:
- 12 Direktivev, med foretatte ændringer:
- 13 Direktivev, se laisna kuin ne ovat muutettuna:
- 14 Direktivev, se laisna kuin ne ovat muutettuna:
- 15 Smernice, kako je izmijeneno:
- 16 Irányelvek, o melyek módosítását rendelkezésrel:
- 17 z późniejszych poprawkami:
- 18 Directivelor, cu amendamentele respective:
- 19 Direktive, med senere ændringer:
- 20 Direktiv, med foretagne ændringer:
- 21 Direktivev, c tvariave kavenenira:
- 22 Direktivev, se laisna kuin ne ovat muutettuna:
- 23 Direktivev, se laisna kuin ne ovat muutettuna:
- 24 Smernice, kako je izmijeneno:
- 25 Değişiktilmiş hallerleye Yönelmişler:

- 18 Note * conform celor stabilite în Dosarul tehnic de construcție DAIKIN.TCF.022 și apreciate pozitiv de TNO în conformitate cu Certificatul 0301130401.
- 19 Opomba * kaj je doobreno v tehnični mapi DAIKIN.TCF.022 in odobreno s strani TNO v skladu s certifikatom 0301130401.
- 20 Märkus * nagu on näidatud tehnilises dokumentatsioonis DAIKIN.TCF.022 ja heaks kiideld TNO järgi vastavalt sertifikaadile 0301130401.
- 21 Zabeleška * kartko e zadrženo v Akta za tehnička konstrukcija DAIKIN.TCF.022 i ouereno potkovereno ot TNO gubavno Certifikat 0301130401.
- 22 Pastaba * kaip nurodyta techninėje konstrukcijos byloje DAIKIN.TCF.022 ir patvirtinta TNO pagal pažymėjimą 0301130401.
- 23 Poznámk * ka náobek tehnickéj dokumentácie, ja DAIKIN.TCF.022, abtíobšeno TNO pozitivným lánomam ko aplikacna sertifikati 0301130401.
- 24 Napomena * ako je stanoveno u Slobre tehničkoj konstrukcije DAIKIN.TCF.022 a klaino pozitiveno TNO podla Certifkata 0301130401.
- 25 Not * DAIKIN.TCF.022 ténik Van Dossarında belirtilmiş gib ve 0301130401 sertifikasında göre TNO tarafından olumlu olarak deđerlendirilmiştir.

Содержание

| | Страница |
|--|----------|
| Перед монтажом | 1 |
| Выбор места установки..... | 2 |
| Предварительные операции перед монтажом..... | 3 |
| Монтаж внутреннего блока | 3 |
| Рекомендации по монтажу труб хладагента..... | 4 |
| Рекомендации по монтажу дренажных труб | 5 |
| Монтаж электропроводки | 6 |
| Электрические соединения и задание параметров на пульте управления | 7 |
| Примеры электрических соединений..... | 8 |
| Настройка на месте | 8 |
| Монтаж декоративной панели | 10 |
| Пробный запуск | 10 |
| Техническое обслуживание | 10 |
| Утилизация отходов | 11 |
| Электрическая схема | 12 |



ПЕРЕД УСТАНОВКОЙ СИСТЕМЫ ВНИМАТЕЛЬНО ОЗНАКОМЬТЕСЬ С НАСТОЯЩЕЙ ИНСТРУКЦИЕЙ. ХРАНИТЕ ЕЕ В ДОСТУПНОМ МЕСТЕ, ЧТОБЫ В БУДУЩЕМ МОЖНО БЫЛО ЛЕГКО ВОСПОЛЬЗОВАТЬСЯ ЕЮ В КАЧЕСТВЕ СПРАВОЧНИКА.

НЕВЕРНАЯ УСТАНОВКА СИСТЕМЫ, НЕПРАВИЛЬНОЕ ПОДКЛЮЧЕНИЕ УСТРОЙСТВ И ОБОРУДОВАНИЯ МОГУТ ПРИВЕСТИ К ПОРАЖЕНИЮ ЭЛЕКТРОТОКОМ, КОРОТКОМУ ЗАМЫКАНИЮ, ПРОТЕЧКАМ ЖИДКОСТИ, ВОЗГОРАНИЮ ИЛИ ИНОМУ УЩЕРБУ. ВСЕГДА ПРИМЕНЯЙТЕ ТОЛЬКО ТО ДОПОЛНИТЕЛЬНОЕ ОБОРУДОВАНИЕ, КОТОРОЕ ИЗГОТОВЛЕНО КОМПАНИЕЙ DAIKIN И ПРЕДНАЗНАЧЕНО ИМЕННО ДЛЯ ДАННОЙ СИСТЕМЫ КОНДИЦИОНИРОВАНИЯ. ДОВЕРЯТЬ УСТАНОВКУ ОБОРУДОВАНИЯ СЛЕДУЕТ ТОЛЬКО КВАЛИФИЦИРОВАННЫМ СПЕЦИАЛИСТАМ.

ЕСЛИ У ВАС ВОЗНИКНУТ СОМНЕНИЯ ПО ПОВОДУ УСТАНОВКИ ИЛИ ЭКСПЛУАТАЦИИ СИСТЕМЫ, ОБРАТИТЕСЬ ЗА СОВЕТОМ И ДОПОЛНИТЕЛЬНОЙ ИНФОРМАЦИЕЙ К ДИЛЕРУ, ПРЕДСТАВЛЯЮЩЕМУ КОМПАНИЮ DAIKIN В ВАШЕМ РЕГИОНЕ.

Перед монтажом

- При перемещении блока во время извлечения его из картонного ящика поднимайте блок за четыре подъемные скобы и следите за тем, чтобы не оказывалось давление на другие части, особенно на воздушную заслонку, трубопроводы хладагента, дренажа и другие резиновые детали.
- Не распаковывайте блоки кондиционера, пока они не доставлены на место установки. Если распаковка все же неизбежна, при подъеме блоков обязательно подложите под стропы прокладки из мягкого материала, чтобы исключить возможность повреждения оборудования.
- Особенно не ослабляйте упаковку (сверху), защищающую электрический щиток, до тех пор, пока блок не будет подвешен.
- Дополнительные сведения, не вошедшие в настоящую инструкцию, можно найти в инструкции по монтажу наружного блока.

- Особого внимания требует применение хладагентов серии R410A:
Наружные блоки, входящие в систему должны быть специально предназначены для хладагента R410A.
- Не размещайте предметы в непосредственной близости от наружного блока и не позволяйте листьям и другому мусору скапливаться вокруг блока.
Листья являются рассадником мелких животных, которые могут проникнуть в блок. Оказавшись в блоке, такие животные могут вызвать сбой в его работе, задымление или возгорание при вступлении в контакт с электрическими деталями.

Меры предосторожности

- Не устанавливайте и не эксплуатируйте кондиционер в помещениях, обладающих перечисленными ниже свойствами.
 - В местах, подверженных влиянию пара, паров или взвесей масла, например, в кухонных помещениях. (Могут пострадать пластиковые детали блоков.)
 - В местах с повышенным содержанием газов, вызывающих коррозию, например, паров сернистых соединений. (Это может вызвать повреждение медных трубопроводов и мест их пайки.)
 - В местах с повышенным содержанием горючих веществ, например, паров растворителей или бензина.
 - Вблизи электроприборов, излучающих электромагнитные волны. (Это может привести к сбоям в системе управления кондиционера.)
 - В местах с повышенным содержанием солей в атмосфере, например, на морском берегу, и там, где возможны значительные колебания напряжения в сети питания (например, вблизи заводов и фабрик). Системы данного типа также не рассчитаны на применение на транспортных средствах и судах.
- При установке блока Вам поможет прилагаемый бумажный шаблон.
- Не устанавливайте дополнительное оборудование непосредственно на корпусе. Сверление отверстий в корпусе может привести к повреждению электрических проводов, вследствие чего может возникнуть пожар.

Комплект поставки

Убедитесь в том, что вместе с блоком были поставлены следующие детали.

См. рисунок 1

- | | |
|----|---|
| 1 | Дренажный шланг |
| 2 | Металлический зажим |
| 3 | Прокладки для подвесных скоб |
| 4 | Бумажный шаблон для монтажа |
| 5 | Винты (M5) для бумажного шаблона для монтажа |
| 6 | Изоляция для соединения трубопровода газообразного хладагента |
| 7 | Изоляция для соединения трубопровода жидкого хладагента |
| 8 | Большая уплотнительная прокладка |
| 9 | Малая уплотнительная прокладка |
| 10 | Уплотнительный материал |
| 11 | Инструкция по монтажу и эксплуатации |

Дополнительное оборудование

- Существуют два типа пультов дистанционного управления: проводной и беспроводной. Выберите тип, наиболее отвечающий потребностям клиента, и установите его в подходящем месте.
При выборе пульта управления следует руководствоваться соответствующими каталогами и техническими описаниями.
- Для внутреннего блока данного типа также требуется декоративная панель.

Во время подготовительных и установочных операций обратите особое внимание на перечисленные ниже условия. Проверьте их соблюдение после завершения установки.

| Отметьте ✓ после проверки | |
|---------------------------|---|
| <input type="checkbox"/> | Прочно ли закреплен внутренний блок? Блок может упасть, испытывать вибрацию или издавать шум. |
| <input type="checkbox"/> | Проведена ли проверка на утечку газообразного хладагента? Возможно падение холодопроизводительности. |
| <input type="checkbox"/> | Теплоизолирован ли блок? Возможно образование и вытекание из блока конденсата. |
| <input type="checkbox"/> | Хорошо ли работает дренажная система? Возможно образование и вытекание из блока конденсата. |
| <input type="checkbox"/> | Соответствует ли напряжение в сети номиналу, указанному на табличке с наименованием модели, имеющейся на корпусе блока? Возможны сбои в работе блока или выход деталей из строя. |
| <input type="checkbox"/> | Правильно ли проложены трубопроводы и соединительные кабели? Возможны сбои в работе блока или выход деталей из строя. |
| <input type="checkbox"/> | Надежно ли заземлен блок? Корпус блока может находиться под напряжением. |
| <input type="checkbox"/> | Соответствует ли сечение проводов указанному в характеристиках? Возможны сбои в работе блока или выход деталей из строя. |
| <input type="checkbox"/> | Нет ли препятствий для входа воздуха во внутренние и наружные блоки, а также для выхода воздуха из них? Возможно падение холодопроизводительности. |
| <input type="checkbox"/> | Известна ли длина трубопровода и дополнительное количество хладагента, заправленного в систему? Количество хладагента, заправленного в систему, может быть известно неточно. |

Вниманию монтажников

- Внимательно изучите настоящую инструкцию — это исключит возможность ошибок. Обязательно объясните клиенту правила эксплуатации системы и покажите ему инструкцию по эксплуатации, прилагаемую к кондиционеру.
- Объясните клиенту, какая именно система установлена. Убедитесь, что в разделе «Предварительные операции» инструкции по эксплуатации наружного блока указаны необходимые сведения об особенностях его установки.

Выбор места установки

Если у потолка температура воздуха превышает 30°C, а относительная влажность выше 80% или если в межпотолочное пространство поступает наружный воздух, требуется дополнительная теплоизоляция (вспененный полиэтилен толщиной не менее 10 мм).

Данный внутренний блок может обеспечить несколько направлений воздушного потока. Чтобы получить два или три направления потока, нужно дополнительно заказать специальный комплект деталей.

1 При выборе места установки убедитесь в соблюдении перечисленных ниже условий и согласуйте место установки с клиентом.

- Необходимо обеспечить оптимальное распределение воздуха по всему помещению.
- Для циркуляции воздуха нет препятствий.
- Конденсирующаяся влага должна беспрепятственно отводиться дренажной системой.
- Подвесной потолок не должен иметь заметного уклона.
- Должно быть достаточно свободного места для обслуживания и ремонта блока.
- Длина трубопроводов, соединяющих внутренние и наружные блоки, не должна превышать допустимых пределов. (Смотрите инструкцию по монтажу наружного блока.)
- Настоящее изделие относится к классу А. В бытовых условиях это изделие может создавать радиопомехи. В случае их возникновения пользователю следует принять адекватные меры.
- Наружные и внутренние блоки, кабели питания и линии управления должны находиться не ближе 1 метра от радио- и телевизионных приемников. Это необходимо для предотвращения помех в работе этих электроприборов. (В зависимости от условий генерации электромагнитных волн помехи возможны даже в том случае, когда расстояние превышает 1 метр.)

2 Высота потолков

Установите этот блок так, чтобы высота нижней панели превышала 2,5 м, чтобы пользователь не мог случайно задеть её.

3 Направления воздушного потока

Выберите такое направление воздушного потока, которое наиболее соответствует конфигурации помещения и месту установки блока. (Чтобы воздушный поток имел два или три направления, необходимо задать определенные параметры с пульта дистанционного управления и закрыть ненужные выпускные окна.) См. инструкцию по установке дополнительного комплекта для вывода воздуха в нескольких направлениях и раздел «Настройка на месте» на странице 8.)

(См. рисунок 2 (⇧ = направления воздушного потока))

- 1 Выброс воздуха в четырех направлениях
- 2 Выброс воздуха в трех направлениях
- 3 Выброс воздуха в двух направлениях

4 Для подвески блока применяются специальные монтажные болты. Убедитесь в том, что потолок достаточно прочен, чтобы выдержать вес блока. В случае возникновения сомнений предварительно укрепите потолок.

(Установочные размеры указаны на бумажном шаблоне, прилагаемом к блоку. С его помощью легко определить, в каких местах нужно укрепить потолок.)

Размеры свободного места для установки блока указаны на рисунке 6 (⇧ = направление воздушного потока)

- 1 Забор воздуха
- 2 Выпуск воздуха


ПРИМЕЧАНИЕ В местах, где воздушный поток ограничен (они помечены символом *), оставьте зазор не менее 200 мм.



Предварительные операции перед монтажом

1. Взаимное расположение потолочной ниши, блока и монтажных болтов. (Смотрите рисунок 7)

- 1 Размеры декоративной панели
- 2 Размеры отверстия в подвесном потолке
- 3 Размеры внутреннего блока
- 4 Размеры отверстий для монтажных болтов
- 5 Трубопровод хладагента
- 6 Монтажные болты (x4)
- 7 Подвесной потолок
- 8 Подвесная скоба

ПРИМЕЧАНИЕ Для установки необходимо свободное место на подвесном потолке размером 660 мм (оно помечено символом *). Однако чтобы края рамы перекрывали подвесной потолок на 20 мм, зазор между корпусом блока и подвесным потолком должен быть не более 45 мм. Если зазор между корпусом блока и подвесным потолком составляет более 45 мм, установите уплотнительный материал в части, помеченной , или измените конструкцию потолка.

(Смотрите рисунок 3)

- 1 Уплотнительный материал
- 2 Подвесной потолок

2. Прорежьте нишу в потолке в нужном месте. (Если подвесной потолок уже установлен.)

- Размеры для потолочной ниши указаны на бумажном шаблоне.
- Сделайте необходимое для установки отверстие в подвесном потолке. Подведите к блоку трубопроводы хладагента, дренажный шланг и проводку пульта дистанционного управления (если пульт беспроводного типа, последняя операция не нужна), а также проводку, соединяющую внутренний и наружный блоки. Эти операции описаны в соответствующих разделах инструкции.
- После изготовления ниши потолочные балки, возможно, придется укрепить, чтобы исключить прогиб и вибрацию потолка. Проконсультируйтесь по этому поводу со строителями.

3. Установите монтажные болты (размера M8 или M10).

Если необходимо надежно закрепить внутренний блок (в слабом потолке), устанавливаются анкерные элементы. Если необходимо укрепить новый потолок, применяются утепленные вставки, анкеры или иные крепежные элементы, покупаемые на местном рынке. Перед выполнением последующих операций отрегулируйте зазор между блоком и потолком.

Пример установки блока см. на [рисунке 4](#).

- 1 Потолочная панель
- 2 Анкер
- 3 Длинная муфта или скоба
- 4 Монтажный болт
- 5 Подвесной потолок

ПРИМЕЧАНИЕ Все перечисленные детали приобретаются на месте.



При нестандартном способе установки блока обратитесь за разъяснениями к представителю компании Daikin.

Монтаж внутреннего блока

При установке дополнительного оборудования необходимо ознакомиться с инструкцией по его установке. Бывают ситуации, когда такие конструкции удобнее смонтировать перед установкой внутреннего блока (за исключением декоративной панели). Если подвесной потолок уже имеется, до установки блока смонтируйте комплект устройств для подачи свежего воздуха и элементы воздуховода.

1. Сначала произведите временную установку внутреннего блока.

- Наденьте подвесную скобу на монтажный болт. Убедитесь в том, что она надежно закреплена сверху и снизу с помощью гаек с шайбами.

Затяните гайки, крепящие скобу, см. [рисунк 5](#).

- 1 Гайка (приобретается на месте)
- 2 Подвесная скоба
- 3 Шайба (поставляется вместе с блоком)
- 4 Затяните с двойными гайками (приобретаются на внутреннем рынке)

2. Закрепите бумажный шаблон для монтажа. (Только для новых потолков.)

- На шаблоне указано положение отверстий для крепления блока. Проконсультируйтесь по этому поводу со строителями.
- Центр отверстия в подвесном потолке указан на бумажном шаблоне для монтажа. Центр блока указан на бумажном шаблоне для монтажа.
- После распаковки бумажного шаблона для монтажа прикрепите его с помощью прилагаемых винтов к блоку, как показано на [рисунке 8](#).

- 1 Бумажный шаблон для монтажа (поставляется вместе с блоком)
- 2 Винты (поставляется вместе с блоком)

3. Добейтесь правильного положения блока.

(См. раздел «Предварительные операции перед монтажом» на [странице 3](#).)

4. Проверьте горизонтальность установки блока.

- Не допускайте наклона блока. Внутренний блок имеет встроенный дренажный насос с поплавковым датчиком уровня. (Если блок наклонен в сторону, противоположную направлению стока конденсата, поплавковый датчик будет работать неверно, что может привести к утечке конденсата из блока.)
- С помощью уровня или заполненной водой виниловой трубки проверьте, чтобы все четыре угла блока были расположены в горизонтальной плоскости, как показано на [рисунке 9](#).

- 1 Уровень воды
- 2 Виниловая трубка

5. Снимите бумажный шаблон. (Только для новых потолков.)

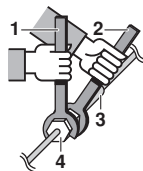
Рекомендации по монтажу труб хладагента



Работы по прокладке трубопроводов должны проводиться квалифицированными специалистами в соответствии с требованиями местных и государственных стандартов.

- Подключение трубопроводов к наружному блоку описано в прилагаемой к нему инструкции по монтажу.
- Необходимо выполнить полную теплоизоляцию трубопроводов газообразного хладагента и жидкого хладагента. В противном случае будет периодически происходить протечка конденсата.
(При использовании теплового насоса температура трубопровода газообразного хладагента может подниматься примерно до 120°C. Используйте изоляцию, обладающую достаточной устойчивостью.)
- Кроме того, в местах, где температура и влажность секций трубопровода хладагента может превышать 30°C или 80% соответственно, усильте изоляцию (20 мм или толще). На поверхности изоляционного материала возможно образование конденсата.
- Прежде, чем приступить к прокладке труб, выясните, какой тип хладагента применяется в данной системе.
- При резке и развальцовке труб следует применять материалы и инструменты, совместимые с используемым хладагентом.
- Перед соединением труб на развальцованную поверхность наносится эфирное или полиэфирное масло.
- Чтобы внутрь трубы не попали пыль, влага или посторонние предметы, сплющите конец трубы или заклейте его липкой лентой.
- Используйте бесшовные трубы из медного сплава (ISO 1337).
- Наружный блок заправляется хладагентом.
- При подсоединении медных труб к блоку или при их отсоединении используются одновременно два гаечных ключа — обычный и динамометрический.

- 1 Динамометрический ключ
- 2 Гаечный ключ
- 3 Соединение труб
- 4 Накладная гайка



- Не допускайте попадания посторонних предметов и веществ (например, воздуха) в трубопроводы хладагента.
- Размеры накладных гаек и значения крутящего момента затяжки приведены в таблице ниже. (Если гайки перетянуть, то можно повредить развальцованную часть трубы, что приведет к утечке хладагента.)

| Диаметр труб | Момент затяжки | Размер развальцованного торца трубы A (мм) | Форма развальцовки |
|--------------|-----------------------------------|--|--------------------|
| Ø6,4 | 14,2~17,2 Н•м (144~176 кгс•см) | 8,7~9,1 | |
| Ø12,7 | 49,5~60,3 Н•м (504~616 кгс•см) | 16,2~16,6 | |

ПРИМЕЧАНИЕ Не рекомендуется — только на крайний случай



Использование динамометрического ключа обязательно, однако если по какой-либо объективной причине использовать его вы не можете, воспользуйтесь описанным ниже методом.

По окончании работы не забудьте провести проверку на утечку.

В процессе закручивания накладной гайки с помощью гаечного ключа наступает момент, когда внезапно возникает необходимость в приложении значительно большего усилия для затяжки. Из этого положения затяните накладную гайку далее, повернув ее в пределах показанного ниже угла:

| Размер трубы | Угол дальнейшей затяжки | Рекомендуемая длина рычага инструмента |
|--------------|-------------------------|--|
| Ø6,4 (1/4") | 60~90° | ±150 мм |
| Ø12,7 (1/2") | 30~60° | ±250 мм |

- На наружную и внутреннюю поверхность развальцованной части трубы нанесите охлаждающее эфирное или полиэфирное масло. Перед затяжкой накладной гайки наживите ее, сделав 3 - 4 оборота рукой. Эфирное или полиэфирное масло наносится сюда.



- Проверьте место соединения на утечку газообразного хладагента, затем теплоизолируйте его как показано на рисунке 12.

- 1 Трубопровод жидкого хладагента
- 2 Трубопровод газообразного хладагента
- 3 Теплоизоляция для соединения трубопровода жидкого хладагента (поставляется вместе с блоком)
- 4 Теплоизоляция для соединения трубопровода газообразного хладагента (теплоизолирующий материал поставляется вместе с блоком)
- 5 Зажимы (поставляется вместе с блоком)
- 6 Малая уплотнительная прокладка (поставляется вместе с блоком)

- Оберните уплотнительную прокладку только вокруг изоляции соединений на стороне трубопровода газообразного хладагента.

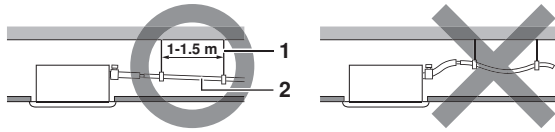


Обязательно изолируйте всю обвязку трубопроводов по месту на всем протяжении до их подключения внутри блока. На открытых трубах может скапливаться конденсат, а прикосновение к ним может привести к ожогам.

- Если во время прокладки трубопровода произошла утечка хладагента, немедленно проветрите помещение. При соприкосновении с огнем газообразный хладагент выделяет ядовитый газ.
- Убедитесь в отсутствии утечки газообразного хладагента. Под воздействием высоких температур и открытого огня, источником которых могут стать бытовые обогреватели, кухонные плиты и т.п., вытекающий из внутреннего блока газообразный хладагент может выделять ядовитый газ.

Рекомендации по монтажу дренажных труб

Дренажный трубопровод прокладывается в соответствии с приведенным ниже рисунком. Примите меры по предотвращению конденсации влаги. Неверная прокладка дренажного трубопровода может привести к протечкам воды и нанесению ущерба имуществу.

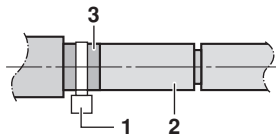


- 1 Подвеска дренажной трубки
- 2 Уклон $\geq 1/100$

1. Проведите дренажный трубопровод.

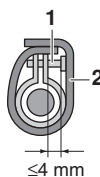
- Длина дренажной линии должна быть минимальной. Трубопровод должен иметь постоянный уклон, чтобы предотвратить возможность скопления в нем воздуха.
- Размер дренажной трубки должен быть не меньше размера соединительного патрубка (трубка из ПВХ с внутренним диаметром 20 мм и внешним диаметром 26 мм).
- Вставьте дренажный шланг в дренажный патрубок до основания и плотно затяните хомут на серой ленте.
- Стяните шланг хомутом с зажимным винтом. Головка винта должна выступать не более, чем на 4 мм.

- 1 Металлический хомут (поставляется вместе с блоком)
- 2 Дренажный шланг (поставляется вместе с блоком)
- 3 Серая лента (приобретается на внутреннем рынке)



- Часть дренажного трубопровода, находящаяся внутри помещения, теплоизолируется.
- Если необходимый уклон дренажного трубопровода обеспечить не удается, то применяется отвод для подъема дренажного трубопровода (приобретается на внутреннем рынке).
- Во избежание образования и протечки водного конденсата проследите за тем, чтобы были теплоизолированы 2 следующие точки.
 - Дренажная труба внутри помещения
 - Дренажный патрубок
- Для изоляции оберните прилагаемую уплотнительную прокладку вокруг зажима и дренажного шланга.

- 1 Металлический хомут (поставляется вместе с блоком)
- 2 Большая уплотнительная прокладка (поставляется вместе с блоком)



Как прокладывается трубопровод (Смотрите рисунок 15)

- 1 Потолочная панель
- 2 Подвесная скоба
- 3 Трубопровод для подъема дренированной жидкости
- 4 Подъемная секция
- 5 Дренажный шланг (прилагается к блоку)
- 6 Металлический хомут (поставляется вместе с блоком)

МЕРЫ ПРЕДОСТОРОЖНОСТИ

- Трубопровод для подъема дренированной жидкости устанавливается на высоте не более 545 мм.
- Трубопровод для подъема дренированной жидкости располагается под прямым углом к внутреннему блоку и не далее 300 мм от него.

ПРИМЕЧАНИЕ



- Свисающий конец дренажного шланга должен быть расположен не выше 75 мм относительно выпускного патрубка блока, чтобы патрубок блока не испытывал излишней нагрузки.
- Для обеспечения минимального уклона 1:100 расстояние между соседними элементами подвески дренажного трубопровода должно составлять от 1 до 1,5 м.
- Если нужно свести вместе несколько дренажных трубопроводов, следуйте схеме, показанной на рисунке 10. Сечение дренажных труб должно подбираться в зависимости от производительности внутренних блоков.

- 1 Т-образное соединение дренажных труб

2. После завершения прокладки дренажного трубопровода убедитесь в том, что вода по нему стекает свободно.

- Откройте отверстие для заливки воды, медленно налейте в него около 2 л. воды и проследите за тем, как она будет вытекать.

Процесс заливки воды. См. рисунок 13.

- 1 Дренажная трубка
- 2 Сервисное дренажное отверстие с резиновой пробкой. Используйте это отверстие для удаления воды из дренажного поддона.
- 3 Пластиковая емкость для слива



- Рекомендации по монтажу дренажного трубопровода

Не подсоединяйте дренажный трубопровод непосредственно к канализационным трубам, из которых доносится запах аммиака. Аммиак из канализации может проникнуть во внутренний блок через дренажные трубы и вызвать коррозию теплообменника.

- Помните о том, что скопление воды в дренажной трубе может привести к ее блокированию.






ЕСЛИ МОНТАЖ ЭЛЕКТРОПРОВОДКИ УЖЕ ЗАВЕРШЕН

Проверьте работу дренажа при запуске системы кондиционирования в режиме охлаждения, как поясняется в разделе «Пробный запуск» на странице 10.

ЕСЛИ МОНТАЖ ЭЛЕКТРОПРОВОДКИ ЕЩЕ НЕ ЗАВЕРШЕН

- Снимите крышку электрического щитка и подключите к соответствующим клеммам линию силового электропитания и пульт дистанционного управления. См. рисунок 22.

- 1 Крышка электрического щитка
- 2 Снимите крышку электрического щитка (выверните 2 винта)
- 3 Клеммная колодка электропитания
- 4 Клеммная колодка пульта дистанционного управления
- 5 Проводка пульта дистанционного управления

■ Затем нажмите кнопку диагностики/тестового режима  на пульте дистанционного управления. Блок перейдет в тестовый режим. Нажмите кнопку выбора режима работы  и выберите режим «Только вентиляция» . После этого нажмите кнопку включения/выключения . Произойдет запуск дренажного насоса и вентилятора внутреннего блока. Проверьте, удаляется ли вода из внутреннего блока. Нажмите кнопку  и верните систему в исходный режим.

■ Обратите внимание на то, что вентилятор также начинает вращаться.

■ Установите крышку электрического щитка на место.

Монтаж электропроводки

Общие положения

- Все приобретаемые на месте электрические детали и материалы, а также производимые с ними операции должны соответствовать местным нормативным актам.
- Применяются только медные провода.
- При подключении кабелей к наружным, внутренним блокам и пульту дистанционного управления следуйте схеме, изображенной на крышке блока автоматики. Операции по подключению пульта управления более подробно изложены в прилагаемой к нему инструкции по монтажу.
- Все электротехнические работы должны производиться только квалифицированными специалистами.
- Необходимо установить размыкатель цепи, который смог бы обесточить всю систему. Если произошел сбой в подаче напряжения питания, работа системы автоматически возобновится, когда питание восстановится.
- В данную систему кондиционирования входит несколько внутренних блоков. Обозначьте их, например, как блок А, блок В и т.д. и следите за тем, чтобы они в том же порядке были подключены к разъемам наружного блока и блока BS. Если порядок подключения неверен, система будет работать неправильно.
- Сечение силовых кабелей, подключаемых к наружному блоку, номинал размыкателя и выключателя цепи питания и схема подключения приведены в инструкции по монтажу наружного блока.
- Обязательно заземлите кондиционер.
- Не подключайте провода заземления к газовым и водопроводным трубам, мачтам освещения и к заземлению телефонных линий.
 - Газовые трубы: в случае утечки газа возможен взрыв или возгорание.
 - Водопроводные трубы: отсутствие заземляющего эффекта при использовании труб из жесткого винила.
 - Заземление телефонных линий и мачты освещения: во время грозы возможно образование аномально высокого электрического потенциала в заземлении.

Электрические характеристики

| Модель | Блоки | | Диапазон изменения напряжения | Электропитание | | Электродвигатель вентилятора | |
|--------|-------|---------|-------------------------------|----------------|-----|------------------------------|-----|
| | Гц | Вольт | | МТЦ | МТП | кВт | ТПН |
| FXZQ20 | 50 | 220-240 | ≤264 ≥198 | 0,8 | 15 | 0,055 | 0,6 |
| FXZQ25 | | | | 0,8 | 15 | 0,055 | 0,6 |
| FXZQ32 | | | | 0,8 | 15 | 0,055 | 0,6 |
| FXZQ40 | | | | 0,8 | 15 | 0,055 | 0,6 |
| FXZQ50 | | | | 0,9 | 15 | 0,055 | 0,7 |

МТЦ: минимальный ток цепи (А)

МТП: максимальный ток предохранителя (А)

кВт: номинальная мощность электродвигателя вентилятора (кВт)

ТПН: ток при полной нагрузке (А)

ПРИМЕЧАНИЕ Подробности см. в разделе «Electrical data».



Характеристики приобретаемых на месте плавких предохранителей и кабелей

| Модель | Силовая электропроводка | | Проводка пульта дистанционного управления и провода управления | | |
|--------|-------------------------|-----------|---|-----------------------------------|---------------------------|
| | Плавкие предохранители | Провод | Сечение, длина | Провод | Сечение |
| FXZQ20 | 15 А | H05VV-U3G | Сечение и длина проводки должны соответствовать местным нормативам. | Экранированный кабель (2 провода) | 0,75~1,25 мм ² |
| FXZQ25 | | | | | |
| FXZQ32 | | | | | |
| FXZQ40 | | | | | |
| FXZQ50 | | | | | |

ПРИМЕЧАНИЕ ■ Подробности см. разделе «Примеры электрических соединений» на странице 8.



- Ниже приведены предельно допустимые длины кабелей, соединяющих между собой внутренний и наружный блоки, а также внутренний блок и пульт дистанционного управления.
 - Наружный блок - внутренний блок: ≤1000 м (общая длина кабелей: 2000 м)
 - Внутренний блок - пульт управления: ≤500 м

Электрические соединения и задание параметров на пульте управления

Электрические соединения (Смотрите рисунок 25)

- Проводка силового электропитания и заземления
Снимите крышку электрического щитка и подсоедините провода под соответствующими номерами к клеммной колодке электропитания (3P) внутри. (См. E). Также подсоедините к клеммной колодке провод заземления. Для этого протяните провода через отверстие и надежно закрепите их с помощью приобретаемого на внутреннем рынке хомута. (См. B).
Оставьте достаточный провес проводов между хомутом и клеммной колодкой электропитания.
- Провода управления и проводка пульта дистанционного управления.
Снимите крышку электрического щитка, протяните провода внутри через отверстие и подключите их к клеммной колодке пульта дистанционного управления (6P). (См. C и A). (Без полярности) Надежно закрепите шнур пульта дистанционного управления с помощью приобретаемого на внутреннем рынке хомута.
Оставьте достаточный провес проводов между хомутом и клеммной колодкой пульта дистанционного управления.
- После подключения прикрепите уплотнительный материал. (См. D).
- Не забудьте прикрепить его во избежание проникновения воды снаружи. (См. D).

- A Пульт дистанционного управления и провода управления
- B Силовая электропроводка
- C Подключение клеммной колодки электропитания (6P) пульта дистанционного управления и проводов управления
- D Обязательно прикрепите прилагаемый уплотнительный материал во избежание проникновения снаружи воды, а также насекомых и мелких животных. В противном случае внутри электрического щитка может произойти короткое замыкание.
- E Подключение клеммной колодки с проводом заземления (3P)
- 1 Крышка электрического щитка
- 2 Электрическая схема (на обратной стороне крышки электрического щитка)
- 3 Проводка пульта дистанционного управления
- 4 Провода управления
- 5 Клемная колодка пульта дистанционного управления (6P)
- 6 Силовая электропроводка
- 7 Клеммная колодка электропитания
- 8 Хомут (приобретается на внутреннем рынке)
- 9 Хомут (приобретается на внутреннем рынке)
- 10 Материал для фиксации
- 11 Уплотнительный материал (поставляется вместе с блоком)
- 12 Проводка наружу
- 13 Наружная часть
- 14 Внутренняя часть
- 15 Обязательно закрепите хомутом экран проводки. Прижав хомут к материалу для фиксации, обрежьте излишки материала.

Меры предосторожности

- 1 При подключении кабелей к клеммам силового электропитания необходимо соблюдать следующие правила.
 - Не подключайте к одной клемме кабели разных сечений. (Ненадежный контакт может привести сильному нагреву места подключения или даже пожару.)
 - При подключении кабелей одинакового сечения следуйте приведенной ниже схеме.



Применяйте только кабели указанных типов. Проверяйте надежность их подключения. При подключении не прилагайте избыточных усилий к контактам и местам их крепления. (момент затяжки 1,31 Н•м±10%)

- 2 Ток в кабелях, соединяющих внутренние блоки между собой, не должен превышать 12 А. Ответвления кабелей делаются вне разъемов блока в соответствии с обычными правилами электрических работ, если сечение кабеля превышает 2 мм² (Ø1,6).
Место ответвления следует изолировать таким образом, чтобы изоляция была не менее надежна, чем изоляция самого силового кабеля.
- 3 Не подключайте кабели разных сечений к одному контакту заземления. Плохой контакт снижает надежность защиты системы.
- 4 Кабели, соединяющие пульт управления с блоками и блоки между собой, должны находиться на расстоянии не менее 50 мм от другой электропроводки. В противном случае электрические наводки могут привести к сбоям в работе всей системы.
- 5 Подключение кабелей к пульту дистанционного управления описано в прилагаемой к нему инструкции по монтажу.
- 6 Ни в коем случае не подключайте линии силового электропитания к разъемам для кабелей управления. В этом случае возможны серьезные неисправности всей системы кондиционирования.
- 7 Применяйте только кабели указанных сечений и следите за надежностью контактов. Следите за тем, чтобы кабели не были излишне натянуты и не оказывали внешнего давления на клеммы. Кабели следует располагать так, чтобы они не затрудняли доступ к различным устройствам и механизмам: например, они не должны мешать открытию крышки для технического обслуживания. Следите за тем, чтобы крышка всегда была плотно закрыта. Помните, что ненадежные контакты могут послужить причиной выделения тепла, поражения электротоком и даже возгорания.

Примеры электрических соединений

Линии электропитания каждого блока должны быть снабжены размыкателем и плавким предохранителем, как показано на рисунке 18.

- 1 Наружный блок
 - 2 Электропитание
 - 3 Главный выключатель
 - 4 Блок BS (только для системы с регенерацией тепла)
 - 5 Внутренний блок
 - 6 Пульт дистанционного управления
 - 7 Размыкатель
 - 8 Плавкий предохранитель
- Силовая электропроводка
- Провода управления и проводка пульта дистанционного управления

ПРИМЕР ПОЛНОЙ СИСТЕМЫ КОНДИЦИОНИРОВАНИЯ (3 типа)

См. рисунки 19, 20 и 21.

- 1 Наружный блок
- 2 Внутренний блок
- 3 Пульт дистанционного управления (поставляется по дополнительному заказу)
- 4 Наиболее удаленный внутренний блок
- 5 При использовании двух пультов управления
- 6 Блок BS

При управлении одним внутренним блоком с помощью одного пульта управления. (Нормальный рабочий режим)

(Смотрите рисунок 19).

При групповом управлении или управлении с помощью двух пультов (Смотрите рисунок 20).

При использовании блока BS (Смотрите рисунок 21).

ПРИМЕЧАНИЕ При групповом управлении задавать адреса внутренних блоков не обязательно. При подаче питания адреса будут заданы автоматически.

МЕРЫ ПРЕДОСТОРОЖНОСТИ

- Для блоков, входящих в одну систему, в цепи питания можно использовать один размыкатель. Однако к установке выключателей и размыкателей цепи в отдельных силовых цепях следует подходить с особой осторожностью.
- В системах с групповым управлением пульт управления следует выбирать так, чтобы он подходил для внутреннего блока, имеющего максимальный набор функций.
- Не используйте для заземления газовые трубы, водопроводные трубы, осветительные и телефонные линии. Неверное заземление грозит поражением электротоком.

Настройка на месте

Настройка пульта управления на месте должна быть выполнена в соответствии с конфигурацией системы.

- Настроечные операции включают в себя выбор «номера режима», «номера первого кода» и «номера второго кода».
- Эти операции описаны в соответствующем разделе прилагаемой к пульту инструкции по монтажу.

Сводка параметров настройки

| № режима (Примечание 1) | № первого кода | Описание параметра | № второго кода (Примечание 2) | | | | |
|-------------------------|--|---|--|--|--|----|---|
| | | | 01 | 02 | 03 | 04 | |
| 0 | | Загрязнение фильтра - сильное/легкое = служит для определения времени между 2 указаниями на дисплее о чистке фильтра (при сильном загрязнении этот параметр можно уменьшить вдвое, соответственно сократив время между 2 указаниями на дисплее о чистке фильтра). | Фильтр со сверхдолгим сроком службы | ± 10 000 часов | ± 5 000 часов | — | — |
| | | | Фильтр с долгим сроком службы | ± 2 500 часов | ± 1 250 часов | | |
| | | | Стандартный фильтр | ± 200 часов | ± 100 часов | | |
| 1 | | Тип фильтра с долгим сроком службы Измените этот параметр при использовании фильтра со сверхдолгим сроком службы. | Фильтр с долгим сроком службы | Фильтр со сверхдолгим сроком службы | — | — | |
| 10 (20) | 2 | Выбор датчика термостата | Используйте датчик агрегата (или выносной датчик, если он установлен) ВМЕСТЕ с датчиком пульта дистанционного управления. (См. примечания 5+6) | Используйте только датчик агрегата (или выносной датчик, если он установлен). (См. примечания 5+6) | Используйте только датчик пульта дистанционного управления. (См. примечания 5+6) | — | — |
| | 3 | Параметр отображения времени между 2 указаниями на дисплее о чистке фильтра | Отображать | Не отображать | — | — | |
| | 5 | Информация, передаваемая на I-touch controller | Только значение с датчика агрегата (или выносного датчика, если он установлен). | Значение с датчика, заданное 10-2-0X или 10-6-0X. | — | — | |
| 6 | Датчик термостата при групповом управлении | Используйте только датчик агрегата (или выносной датчик, если он установлен). (См. примечание 6) | Используйте датчик агрегата (или выносной датчик, если он установлен) ВМЕСТЕ с датчиком пульта дистанционного управления. (См. примечания 4+5+6) | — | — | | |

продолжение на следующей странице ►►

Примечание 1: Настройка производится в групповом режиме; однако, если выбрать номер режима, указанный в скобках, внутренние агрегаты также можно будет настроить и отдельно.

Примечание 2: Заводские установки № второго кода отмечены серым фоном.

Примечание 3: Используйте только в сочетании с дополнительным выносным датчиком или когда используется параметр 10-2-03.

Примечание 4: Если выбрано групповое управление и будет использоваться датчик пульта дистанционного управления, задайте 10-6-02 и 10-2-03.

Примечание 5: Если одновременно задаются параметры 10-6-02 + 10-2-01 или 10-2-02 или 10-2-03, то параметры 10-2-01, 10-2-02 или 10-2-03 имеют приоритет.

Примечание 6: Если одновременно задаются параметры 10-6-01 + 10-2-01 или 10-2-02 или 10-2-03, то для группового подключения имеют приоритет параметры 10-6-01, а для индивидуального подключения имеют приоритет параметры 10-2-01, 10-2-02 или 10-2-03.

Примечание 7: Дополнительные параметры, определяющие температуру дифференциального автоматического переключения:

| | | |
|----------------|----|-----|
| № второго кода | 05 | 4°C |
| | 06 | 5°C |
| | 07 | 6°C |
| | 08 | 7°C |

| № режима (Примечание 1) | № первого кода | Описание параметра | № второго кода (Примечание 2) | | | |
|-------------------------|----------------|--------------------|-------------------------------|----|----|----|
| | | | 01 | 02 | 03 | 04 |

» продолжение предыдущей страницы

| | | | | | | |
|------------|---|---|--------------------------------------|-------------------|-------------------------|------------------------|
| 12 (22) | 0 | Выходной сигнал X1-X2 опционального комплекта платы KRP1B | Термостат-вкл. + компрессор работает | — | Работа | Неисправность |
| | 1 | подача внешнего сигнала ВКЛ/ВЫКЛ (подача T1/T2) = параметр для ситуации, когда принудительное включение и выключение будет осуществляться с внешнего источника. | Принудительное ВКЛ | Режим ВКЛ/ВЫКЛ | — | — |
| | 2 | Дифференциальное переключение термостата = при использовании выносного датчика. | 1°C | 0,5°C | — | — |
| | 3 | Параметр вентилятора при ВКЛ термостата во время работы в режиме нагрева | LL | Заданная скорость | ВЫКЛ (См. примечание 3) | — |
| | 4 | Дифференциальное автоматическое переключение | 0°C | 1°C | 2°C | 3°C (См. примечание 7) |
| | 5 | Автоматический перезапуск после аварийного отключения питания | Выключен | Включен | — | — |
| 13 (23) | 9 | Фиксированный главный переключатель режимов «охлаждение»/«нагрев» | Выключен | Включен | — | — |
| | 0 | Скорость выхода воздуха Этот параметр следует изменить в соответствии с высотой потолка. | ≤2,7 м | >2,7 ≤3,0 м | >3,0 ≤3,5 м | — |
| | 1 | Выбор направления воздушного потока Этот параметр следует изменить при использовании дополнительного комплекта для вывода воздуха в нескольких направлениях. | 4 стороны | 3 стороны | 2 стороны | — |
| | 4 | Диапазон направлений воздушного потока Этот параметр следует изменять при необходимости изменения диапазона перемещения воздушной заслонки. | Верхний | Норма | Нижний | — |
| 15 (25) | 5 | Корректировка скорости вращения вентилятора (подстройка фазы) | Стандарт | Опция 1 | Опция 2 | — |
| | 3 | Использование дренажного насоса с блокировкой на увлажнитель | Установлено | Не установлено | — | — |

Примечание 1: Настройка производится в групповом режиме; однако, если выбрать номер режима, указанный в скобках, внутренние агрегаты также можно будет настроить и отдельно.

Примечание 2: Заводские установки № второго кода отмечены серым фоном.

Примечание 3: Используйте только в сочетании с дополнительным выносным датчиком или когда используется параметр 10-2-03.

Примечание 4: Если выбрано групповое управление и будет использоваться датчик пульт дистанционного управления, задайте 10-6-02 и 10-2-03.

Примечание 5: Если одновременно задаются параметры 10-6-02 + 10-2-01 или 10-2-02 или 10-2-03, то параметры 10-2-01, 10-2-02 или 10-2-03 имеют приоритет.

Примечание 6: Если одновременно задаются параметры 10-6-01 + 10-2-01 или 10-2-02 или 10-2-03, то для группового подключения имеют приоритет параметры 10-6-01, а для индивидуального подключения имеют приоритет параметры 10-2-01, 10-2-02 или 10-2-03.

Примечание 7: Дополнительные параметры, определяющие температуру дифференциального автоматического переключения:

| | | |
|----------------|----|-----|
| № второго кода | 05 | 4°C |
| | 06 | 5°C |
| | 07 | 6°C |
| | 08 | 7°C |

- При использовании беспроводного пульта дистанционного управления необходимо задать адреса. Эта операция описана в инструкции по монтажу пульта управления.

Управление с помощью двух пультов (два пульта управления для одного внутреннего блока)

При использовании двух пультов управления один из них должен быть определен как «ГЛАВНЫЙ», а другой — как «ПОДЧИНЕННЫЙ».

ЗАДАНИЕ ГЛАВНОГО/ПОДЧИНЕННОГО ПУЛЬТА

1. Вставьте плоскую отвертку в прорезь между верхней и нижней частями пульта дистанционного управления и, действуя из двух положений, приподнимите верхнюю часть. (Смотрите рисунок 14) (Печатная плата находится в верхней части пульта.)
2. Поставьте переключатель на плате одного из пультов в положение «S» («ПОДЧИНЕННЫЙ»). (Смотрите рисунок 17) (Переключатель другого пульта следует оставить в положении «M», то есть «ГЛАВНЫЙ».)
 - 1 Печатная плата пульта управления
 - 2 Заводская установка
 - 3 Положение переключателя необходимо изменить только на одном пульте

Компьютерное управление (принудительное выключение и включение/выключение)

1. Номиналы кабелей и их подключение
 - Подключите внешнюю управляющую линию к контактам T1 и T2 на клеммной колодке (соедините пульт управления и управляющую линию).

| Характеристики кабелей | Экранированный кабель с виниловой оболочкой (двухжильный) |
|------------------------|--|
| Сечение | 0,75~1,25 мм ² |
| Длина | ≤100 м |
| Внешний контакт | Контакт должен выдерживать минимальную нагрузку 15 В пост. тока, 10 мА |

См. рисунок 11

- 1 Вход А
2. Принцип действия
 - Приведенная ниже таблица поясняет термины «принудительное выключение» и «включение/выключение» в зависимости от состояния входа А.

| Принудительное выключение | включение/выключение |
|---|--|
| При входном сигнале «ВКЛ» работа прекращается | входной сигнал ВЫКЛ → ВКЛ: блок запускается (управление с пульта дистанционного управления невозможно) |
| При входном сигнале «ВЫКЛ» работа возможна | входной сигнал ВКЛ → ВЫКЛ: делает возможным выключение блока (с пульта дистанционного управления) |

3. Задание режимов принудительного выключения и включения/выключения

- Включите питание и выберите режим с помощью пульта дистанционного управления.
- Переведите пульт управления в режим настройки. Подробности этой операции описаны в соответствующем разделе прилагаемой к пульту инструкции.
- В режиме настройки выберите режим № 12, затем присвойте номеру первого кода (выключатель) значение «1». Затем присвойте номеру второго кода (положение) значение 01 (принудительное выключение) или 02 (включение/выключение). (заводская установка - принудительное выключение) (Смотрите рисунок 23)

- 1 № второго кода
- 2 № режима
- 3 № первого кода
- 4 Режим настройки

Централизованное управление

При централизованном управлении необходимо задать групповой номер. Подробности этой операции описаны в инструкции, прилагаемой к пульту центрального управления (он поставляется по дополнительному заказу).

Монтаж декоративной панели

Прочтите главу «Пробный запуск» на странице 10 перед проведением пробного запуска без установки декоративной панели.

См. прилагаемую к декоративной панели инструкцию по монтажу.

После того, как декоративная панель будет установлена, убедитесь в том, что между ней и корпусом блока отсутствует зазор. В противном случае через зазор может проникать воздух и конденсироваться влага. (Смотрите рисунок 16)

Пробный запуск

Смотрите инструкцию по монтажу наружного блока.

■ При возникновении сбоя лампа индикации работы на пульте дистанционного управления начнет мигать. Чтобы выяснить причину сбоя, посмотрите код неисправности, отображаемый на жидкокристаллическом дисплее пульта управления. Список неисправностей и соответствующих им кодов ошибок приведен на наклейке с предупреждениями по поводу обслуживания на наружном блоке кондиционера.

При отображении на дисплее чего-либо из перечисленного в таблице ниже возможны проблемы с проводкой или питанием, поэтому проверьте проводку еще раз.

| Индикация на пульте дистанционного управления | Значение |
|---|--|
| Светится надпись «Концентрированное управление» | ■ Короткое замыкание клемм принудительного отключения (T1, T2) |
| Светится код «UЧ» Светится код «UH» | ■ Питание наружного блока выключено. ■ Наружный блок не подсоединен к источнику электропитания. ■ Неправильное подключение проводов управления и/или проводки принудительного отключения. |
| Нет индикации | ■ Питание внутреннего блока выключено. ■ Внутренний блок не подсоединен к источнику электропитания. ■ Неправильное подключение проводки пульта дистанционного управления, проводов управления и/или проводки принудительного отключения. |

Техническое обслуживание

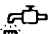
ВНИМАНИЕ!

- ТЕХНИЧЕСКОЕ ОБСЛУЖИВАНИЕ КОНДИЦИОНЕРА МОЖЕТ ПРОВОДИТЬ ТОЛЬКО КВАЛИФИЦИРОВАННЫЙ ПЕРСОНАЛ.
- ПЕРЕД ТЕМ, КАК ОТКРЫТЬ ДОСТУП К ЭЛЕКТРИЧЕСКИМ КОНТАКТАМ, НЕОБХОДИМО ОБЕСТОЧИТЬ ВСЕ СИЛОВЫЕ ЛИНИИ.
- ДЛЯ ОЧИСТКИ ВОЗДУШНЫХ ФИЛЬТРОВ И ВНЕШНИХ ПАНЕЛЕЙ НЕ ИСПОЛЬЗУЙТЕ ВОЗДУХ И ВОДУ ТЕПЛЕЕ 50°C.
- ПЕРЕД ОЧИСТКОЙ ТЕПЛООБМЕННИКА НЕ ЗАБУДЬТЕ СНЯТЬ ЭЛЕКТРИЧЕСКИЙ ЩИТОК, ДВИГАТЕЛЬ ВЕНТИЛЯТОРА И ДРЕНАЖНЫЙ НАСОС. ЭТИ ДЕТАЛИ МОГУТ ПЕРЕГОРЕТЬ, ЕСЛИ ВОДА ИЛИ МОЮЩИЕ СРЕДСТВА ПОПАДУТ НА ИЗОЛЯЦИЮ И ПОВРЕДЯТ ЕЕ.

См. рисунок 24

- 1 Внутренний блок
- 2 Устройство откачки конденсата (встроенное)
Конденсат удаляется из помещения во время охлаждения.
- 3 Силовая электропроводка
- 4 Дренажная трубка
- 5 Воздухозаборная решетка
- 6 Воздушный фильтр (под воздухозаборной решеткой)
- 7 Этикетка с названием модели (под воздухозаборной решеткой)
- 8 Направляющая воздушная заслонка (в отверстии для выпуска воздуха)
- 9 Труба хладагента
- 10 Провода управления
- 11 Выпуск воздуха
- 12 Провод заземления
Отводит электричество от блока в землю во избежание поражения электрическим током.
- 13 Пульт дистанционного управления

Очистка воздушных фильтров

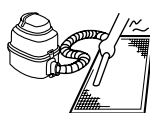
Очищать воздушные фильтры необходимо тогда, когда на дисплее появится символ «» (ПОРА ЧИСТИТЬ ФИЛЬТР).

Если кондиционер эксплуатируется в местах, где воздух сильно загрязнен, чистку фильтров необходимо производить чаще.

(Проводите плановую чистку фильтров раз в полгода)

Если фильтр невозможно очистить от грязи, замените его. (Сменный фильтр поставляется по отдельному заказу.)

1. Откройте воздухозаборную решетку.
Сдвиньте оба фиксатора одновременно вдоль решетки и опустите решетку вниз. (Выполните идентичные действия для закрытия решетки.) (Смотрите рисунок 26)
2. Выньте воздушные фильтры.
Потяните за крючок воздушного фильтра по диагонали вниз и извлеките фильтр. (Смотрите рисунок 27)
3. Очистите фильтр.
Сделать это можно с помощью пылесоса или обычной воды.
Если фильтр сильно загрязнен, можно использовать мягкую щетку и нейтральное моющее средство.



Аккуратно стряхните воду с фильтра и дайте ему высохнуть в месте, защищенном от воздействия прямых солнечных лучей.

4. Поставьте фильтр обратно.
Зафиксируйте фильтр двумя руками на внутренней стороне воздухозаборной решетки.
Прижмите основание фильтра к основанию решетки защелками так, чтобы фильтр попал на свое место. (Смотрите рисунок 28)
5. Захлопните решетку воздухозаборника.
См. пункт № 1.
6. После включения питания нажмите кнопку сброса индикации загрязнения фильтра.
Символ «ПОРА ЧИСТИТЬ ФИЛЬТР» исчезнет с дисплея. (Более подробную информацию см. в инструкции по эксплуатации наружного блока.)

ПРИМЕЧАНИЕ Снимайте фильтр только для очистки. Частое снятие фильтра без необходимости может привести к его поломке.

Электрическая схема

| | | | | | |
|--|---|-----|-------------|-----|-----------|
|  | : КАБЕЛИ, ПРОКЛАДЫВАЕМЫЕ ПРИ УСТАНОВКЕ СИСТЕМЫ | BLK | : ЧЕРНЫЙ | PNK | : РОЗОВЫЙ |
|  | : КЛЕММА | BLU | : СИНИЙ | RED | : КРАСНЫЙ |
|  | : РАЗЪЕМ | GRN | : ЗЕЛЕНЫЙ | WHT | : БЕЛЫЙ |
| | | ORG | : ОРАНЖЕВЫЙ | YLW | : ЖЕЛТЫЙ |

A1P ПЕЧАТНАЯ ПЛАТА
C1 КОНДЕНСАТОР (ДВИГАТЕЛЬ ВЕНТИЛЯТОРА)
F1U ПРЕДОХРАНИТЕЛЬ (250 В/5 А)
F2U ПЛАВКИЙ ПРЕДОХРАНИТЕЛЬ
HAP СВЕТОДИОД (ИНДИКАТОР - ЗЕЛЕНЫЙ)
KPR МАГНИТНОЕ РЕЛЕ (ДРЕНАЖНЫЙ НАСОС)
M1F ДВИГАТЕЛЬ (ВНУТР. ВЕНТИЛЯТОРА)
M1P ДВИГАТЕЛЬ (ДРЕНАЖНЫЙ НАСОС)
M1S ДВИГАТЕЛЬ (ВОЗДУШНОЙ ЗАСЛОНКИ)
Q1DI ОПРЕДЕЛИТЕЛЬ УТЕЧКИ ТОКА НА ЗЕМЛЮ МЕСТНОЙ ПОСТАВКИ
Q1M ТЕРМОВЫКЛЮЧАТЕЛЬ (ВМОНТИРОВАН В M1F)
R1T ТЕРМИСТОР (ВОЗДУХ)
R2T,R3T ТЕРМИСТОР (ТЕПЛООБМЕННИК)
S1L ПОПЛАВКОВЫЙ ВЫКЛЮЧАТЕЛЬ
T1R ТРАНСФОРМАТОР (220-240 В/22 В)
V1TR ЦЕПЬ КОНТРОЛЯ ФАЗ
X1M,X2M КЛЕММНАЯ КОЛОДКА
Y1E ЦЕПЬ ЭЛЕКТРОННОГО РЕГУЛИРОВАНИЯ

ПРОВОДНОЙ ПУЛЬТ ДИСТАНЦИОННОГО УПРАВЛЕНИЯ

R1T ТЕРМИСТОР (ВОЗДУХ)
SS1 ПЕРЕКЛЮЧАТЕЛЬ (ГЛАВНЫЙ/ПОДЧИНЕННЫЙ)

ПРИЕМНИК СИГНАЛОВ (ПРИЛАГАЕТСЯ К БЕСПРОВОДНОМУ ПУЛЬТУ ДИСТАНЦИОННОГО УПРАВЛЕНИЯ)

A3P,A4P ПЕЧАТНАЯ ПЛАТА
BS1 КНОПКА ВКЛЮЧЕНИЯ/ВЫКЛЮЧЕНИЯ
H1P СВЕТОДИОД (ИНДИКАТОР - КРАСНЫЙ)
H2P СВЕТОДИОД (ИНДИКАТОР - ЗЕЛЕНЫЙ)
H3P СВЕТОДИОД (ИНДИКАТОР - КРАСНЫЙ)
H4P СВЕТОДИОД (ИНДИКАТОР - ОРАНЖЕВЫЙ)
SS1 ПЕРЕКЛЮЧАТЕЛЬ (ГЛАВНЫЙ/ПОДЧИНЕННЫЙ)
SS2 ПЕРЕКЛЮЧАТЕЛЬ (ЗАДАНИЕ АДРЕСА БЕСПРОВОДНОГО ПУЛЬТА)

РАЗЪЕМ ДЛЯ ДОПОЛНИТЕЛЬНОГО ОБОРУДОВАНИЯ

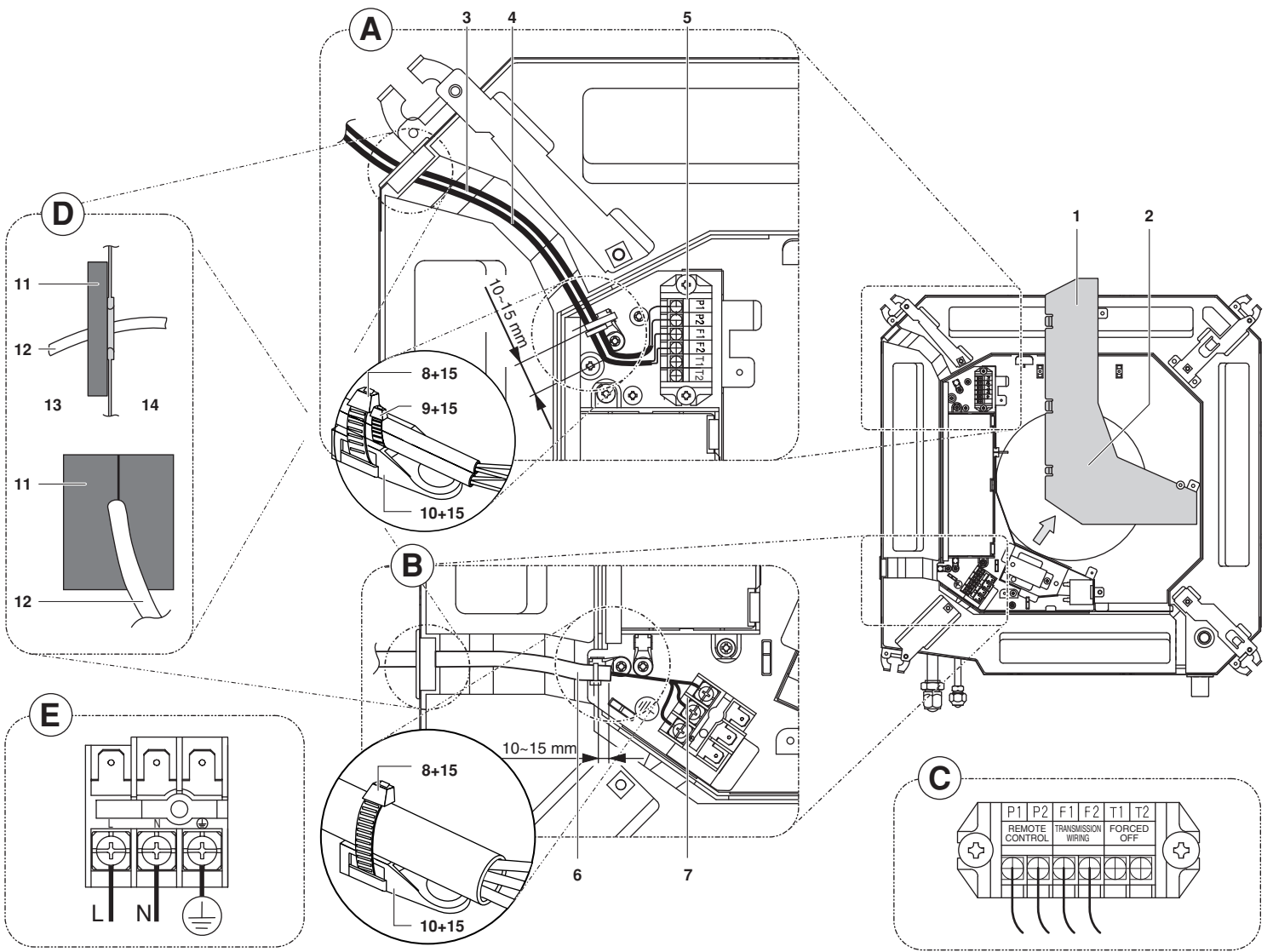
X16A РАЗЪЕМ (КАБЕЛЬНЫЙ АДАПТЕР)
X18A РАЗЪЕМ (АДАПТЕР ДЛЯ ЭЛЕКТРИЧЕСКИХ ОТВЕТВЛЕНИЙ)

| | |
|---------------------------|---|
| RECEIVER/DISPLAY UNIT | : ПРИЕМНИК СИГНАЛОВ |
| WIRED REMOTE CONTROLLER | : ПРОВОДНОЙ ПУЛЬТ ДИСТАНЦИОННОГО УПРАВЛЕНИЯ |
| SWITCH BOX | : ЭЛЕКТРИЧЕСКИЙ ЩИТОК |
| INPUT FROM OUTSIDE | : ВНЕШНИЙ ВХОД |
| TRANSMISSION WIRING | : ПРОВОДА УПРАВЛЕНИЯ |
| CENTRAL REMOTE CONTROLLER | : ЦЕНТРАЛЬНЫЙ ПУЛЬТ УПРАВЛЕНИЯ |

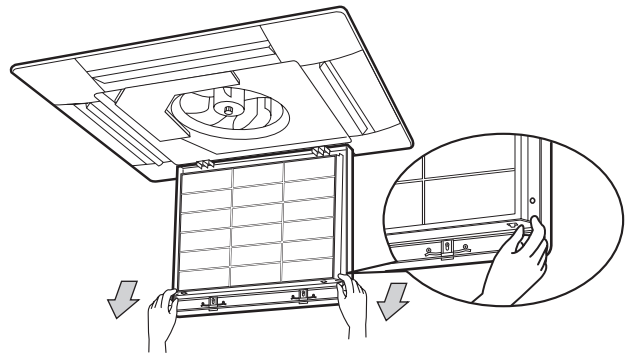
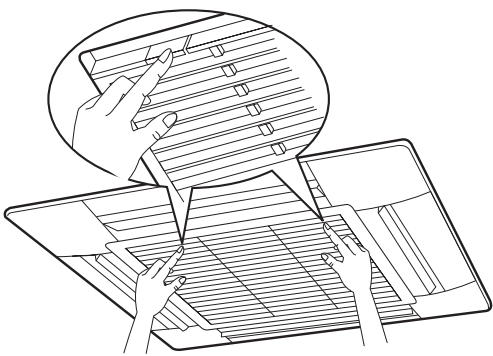
ПРИМЕЧАНИЕ



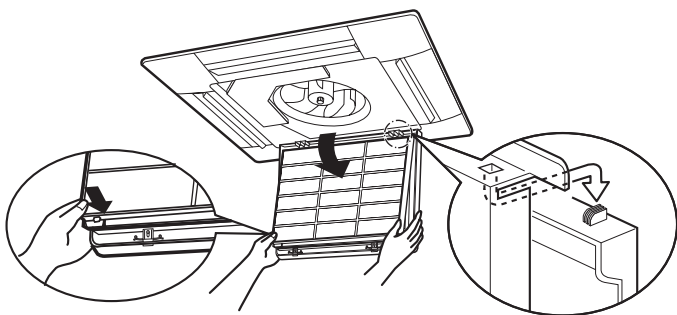
- ПРИ ИСПОЛЬЗОВАНИИ ПУЛЬТА ЦЕНТРАЛЬНОГО УПРАВЛЕНИЯ ПОДКЛЮЧЕНИЕ ПРОИЗВОДИТСЯ В СООТВЕТСТВИИ С ПРИЛАГАЕМОЙ К НЕМУ ИНСТРУКЦИЕЙ.
- ПРИ ИСПОЛЬЗОВАНИИ БЕСПРОВОДНОГО ПУЛЬТА УПРАВЛЕНИЯ ПОДКЛЮЧАЕТСЯ X23A.
- КОГДА ПОДКЛЮЧЕН ВНЕШНИЙ ВХОД СИГНАЛА, РЕЖИМ ПРИНУДИТЕЛЬНОГО ВКЛЮЧЕНИЯ ИЛИ ВКЛЮЧЕНИЯ/ВЫКЛЮЧЕНИЯ ВЫБИРАЕТСЯ ПУЛЬТОМ УПРАВЛЕНИЯ. БОЛЕЕ ПОДРОБНУЮ ИНФОРМАЦИЮ СМ. В ИНСТРУКЦИИ ПО МОНТАЖУ.
- ХАРАКТЕРИСТИКИ ПУЛЬТА ДИСТАНЦИОННОГО УПРАВЛЕНИЯ ИЗМЕНЯЮТСЯ В ЗАВИСИМОСТИ ОТ КОМБИНИРУЕМОЙ СИСТЕМЫ. ПЕРЕД ПОДКЛЮЧЕНИЕМ ОЗНАКОМЬТЕСЬ С ТЕХНИЧЕСКИМИ ДАННЫМИ, КАТАЛОГАМИ И Т.П.



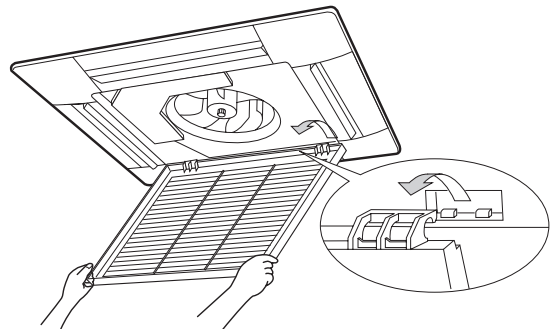
25



26



27



28

29

DAIKIN EUROPE NV

Zandvoordestraat 300, B-8400 Oostende, Belgium

4PW25085-1B