




МЕРЫ ПО ОБЕСПЕЧЕНИЮ БЕЗОПАСНОСТИ

- Для обеспечения правильного монтажа внимательно изучите данные МЕРЫ ПО ОБЕСПЕЧЕНИЮ БЕЗОПАСНОСТИ.
- В данном руководстве меры предосторожности подразделяются на ПРЕДУПРЕЖДЕНИЯ и ПРЕДОСТЕРЕЖЕНИЯ. Следите за соблюдением всех указываемых мер предосторожности: все они важны для обеспечения безопасности.




⚠ ПРЕДУПРЕЖДЕНИЯ Несоблюдение любого из ПРЕДУПРЕЖДЕНИЙ может привести к таким серьезным последствиям, как серьезные травмы или гибель людей.

⚠ ПРЕДОСТЕРЕЖЕНИЯ.... Несоблюдение любого из ПРЕДОСТЕРЕЖЕНИЙ может привести серьезным последствиям.

- На протяжении всего данного руководства используются следующие символы техники безопасности:

 Внимательно соблюдайте инструкции.	 Проверьте наличие заземления.	 Запрет доступа.
--	---	---

- По окончании монтажа проверьте правильность его выполнения. Предоставляйте пользователю соответствующие инструкции по использованию и очистке блока согласно Руководству по эксплуатации.

⚠ ПРЕДУПРЕЖДЕНИЯ	
• Нельзя доверять монтаж кому-либо, кроме дилера или другого специалиста в этой области. Нарушение правил монтажа может привести к утечке воды, вызвать электрический удар или явиться причиной пожара.	
• Устанавливайте кондиционер согласно инструкциям, приведенным в данном руководстве; неполный монтаж может привести к утечке воды, электрическому удару или пожару.	
• Следите за тем, чтобы использовались монтажные компоненты из комплекта поставки или из специфицированной номенклатуры. Использование других компонентов чревато возможностью ухудшения работы, утечки воды, поражения электрическим током или пожара.	
• Устанавливайте кондиционер на прочном основании, способном выдержать вес блока. Несоответствующее основание или неполный монтаж могут привести к травмам при падении блока с основания.	
• Электрический монтаж следует выполнять согласно руководству по монтажу и с соблюдением государственных правил электрического монтажа или в соответствии с утвержденными нормативными документами. Недостаточная компетентность или неполный электрический монтаж могут привести к электрическому удару или пожару.	
• Следите за тем, чтобы использовалась отдельная цепь питания. Ни в коем случае не пользуйтесь источником питания, обслуживающим также другое электрическое оборудование.	
• Для электрической проводки используйте кабель, длина которого должна покрывать все расстояние без наращиваний. Не пользуйтесь удлинителями. Не подключайте к источнику питания другие нагрузки, пользуйтесь отдельной цепью питания. (Несоблюдение данного правила может привести к перегреву, электрическому удару или пожару.)	
• Для электрических соединений между комнатным и наружным блоками используйте провода указанных типов. Надежно закрепляйте провода межсоединений таким образом, чтобы на их контактные выводы не воздействовали никакие внешние механические напряжения. ненадежные соединения или крепления могут привести к перегреву клемм или к пожару.	
• После подключения проводов межсоединений и проводов питания расправьте кабели таким образом, чтобы они не создавали ненужного давления на крышки или панели электрических блоков. Закройте провода крышками. Неплотное закрытие крышки может привести к перегреву клемм, вызвать электрический удар или явиться причиной пожара.	
• Если во время монтажа происходит утечка хладагента, проветрите помещение. (Под воздействием пламени хладагент испускает ядовитый газ.)	
• По окончании всех монтажных работ убедитесь в отсутствии утечек хладагента. (Под воздействием пламени хладагент испускает ядовитый газ.)	
• При установке или перестановке системы следите за тем, чтобы в цепь хладагента не попадали никакие вещества, кроме самого хладагента (R-410A) – например, воздух. (Любое попадание в канал хладагента воздуха или других посторонних веществ приводит к аномальному повышению давления или к разрушению канала, что чревато нанесением травм.)	
• Проверьте наличие заземления. Не заземляйте блок присоединением к трубе коммунальной службы, к разряднику или к телефонному заземлению. Ненадлежащее заземление может привести к электрическому удару. Сильные всплески токов от молнии или от других источников могут вызывать повреждения кондиционера.	
• Проконтролируйте установку выключателя тока утечки заземления. Отсутствие выключателя тока утечки заземления может явиться причиной электрических ударов.	

⚠ ПРЕДОСТЕРЕЖЕНИЯ	
• Не устанавливайте кондиционер в местах, где существует опасность воздействия на него утечки горючего газа. Если газ вытекает и накапливается около блока, это может привести к пожару.	
• Монтируйте дренажный трубопровод согласно инструкциям из данного руководства. Нарушение правил сооружения трубопровода может привести к затоплению.	
• Замечания по установке наружного блока. (Только для модели с тепловым насосом.) В холодных краях, где температура наружного воздуха держится в течение нескольких суток на уровне или ниже точки замерзания, возможно замораживание дренажного трубопровода наружного блока. В этом случае рекомендуется устанавливать электрический нагреватель для защиты дренажного трубопровода от замораживания.	
• Затягивайте гайку раструба согласно указанной методике, например, с помощью гаечного ключа с ограничением по крутящему моменту. Если затянуть гайку раструба слишком сильно, гайка раструба может в результате длительной эксплуатации треснуть и вызвать утечку хладагента.	

ПРИНАДЛЕЖНОСТИ

Комнатный блок (A) – (Q)

(A) Установочная плата	1	(G) Батарейки на сухих элементах AAA	2	(N) Труба с тепловой изоляцией (Вспомогательная секция наращивания трубы)	1
(B) Фотокаталитический дезодорирующий фильтр	1	(J) Боковые крышки	2	(P) Труба с тепловой изоляцией (труба для хладагента)	1
(C) Фильтр очистки воздуха	1	(K) Руководство по эксплуатации	1	(Q) Бандажные ленты	4
(D) Беспроводной блок дистанционного управления	1	(L) Руководство по монтажу	1		
(E) Держатель блока ДУ	1	(M) Вспомогательная секция наращивания трубы	2		

- Вспомогательная секция (M) (N) для наращивания трубы не включается в комплект поставок для FLX(S)25, FLX(S)35, FLK(S)25 и FLK(S)35.

ВЫБОР МЕСТА УСТАНОВКИ

- Перед принятием решения о месте установки получите согласие пользователя.

1. Комнатный блок

- Комнатный блок следует устанавливать в месте, где:
 - 1) соблюдаются ограничения по выбору места установки, указанные в монтажных чертежах комнатного блока
 - 2) обеспечивается беспрепятственная подача воздуха по впускному и выпускному каналам
 - 3) блок не попадает под прямое солнечное излучение
 - 4) блок удален от источника тепла или пара
 - 5) отсутствует источник испарений машинного масла (такие испарения могут укоротить срок службы комнатного блока)
 - 6) в помещении циркулирует прохладный воздух
 - 7) блок удален от люминесцентных ламп с электронным зажиганием (инверторного типа или с быстрым запуском), поскольку их воздействие может неблагоприятно сказаться на дальности дистанционного управления
 - 8) блок находится на удалении не менее одного метра от телевизионного или радиоприемника (блок может создавать помехи изображению или звуку)

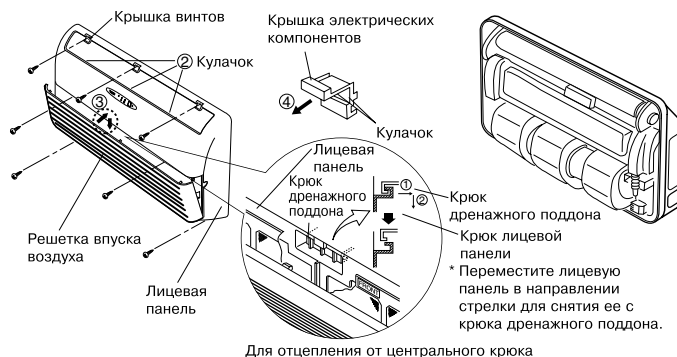
2. Беспроводной блок дистанционного управления

- 1) Если в помещении имеются люминесцентные лампы, включите все и определите позицию (в радиусе 7 метров), на которой обеспечивается надлежащий прием сигналов дистанционного управления комнатным блоком.

ПОДГОТОВКА К МОНТАЖУ КОМНАТНОГО БЛОКА

1. Перед установкой комнатного блока выполните указанные ниже операции.

- 1) Откройте решетку впуска воздуха и крышку винтов.
- 2) Разожмите кулачковые захваты на трех указанных позициях.
- 3) Отцепите от центрального крюка и снимите лицевую панель.
- 4) Разожмите 2 кулачковых захвата на двух указанных позициях и снимите крышку электрических компонентов.



КРАТКОЕ РУКОВОДСТВО ПО МОНТАЖУ

1. Способ задания различных адресов.

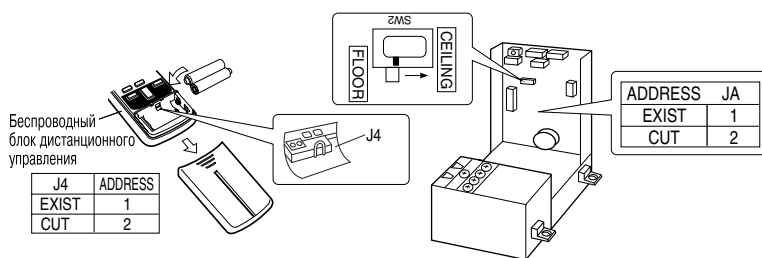
- 1) При установке в одном помещении двух комнатных блоков возможно назначение двум беспроводным блокам ДУ различающихся между собой адресов.

Печатная плата в комнатном блоке

- 2) Снимите крышку электрических компонентов (См. п. **ПОДГОТОВКА К МОНТАЖУ КОМНАТНОГО БЛОКА.**)
- 3) Удалите перемычку JA на печатной плате.

Беспроводный блок дистанционного управления

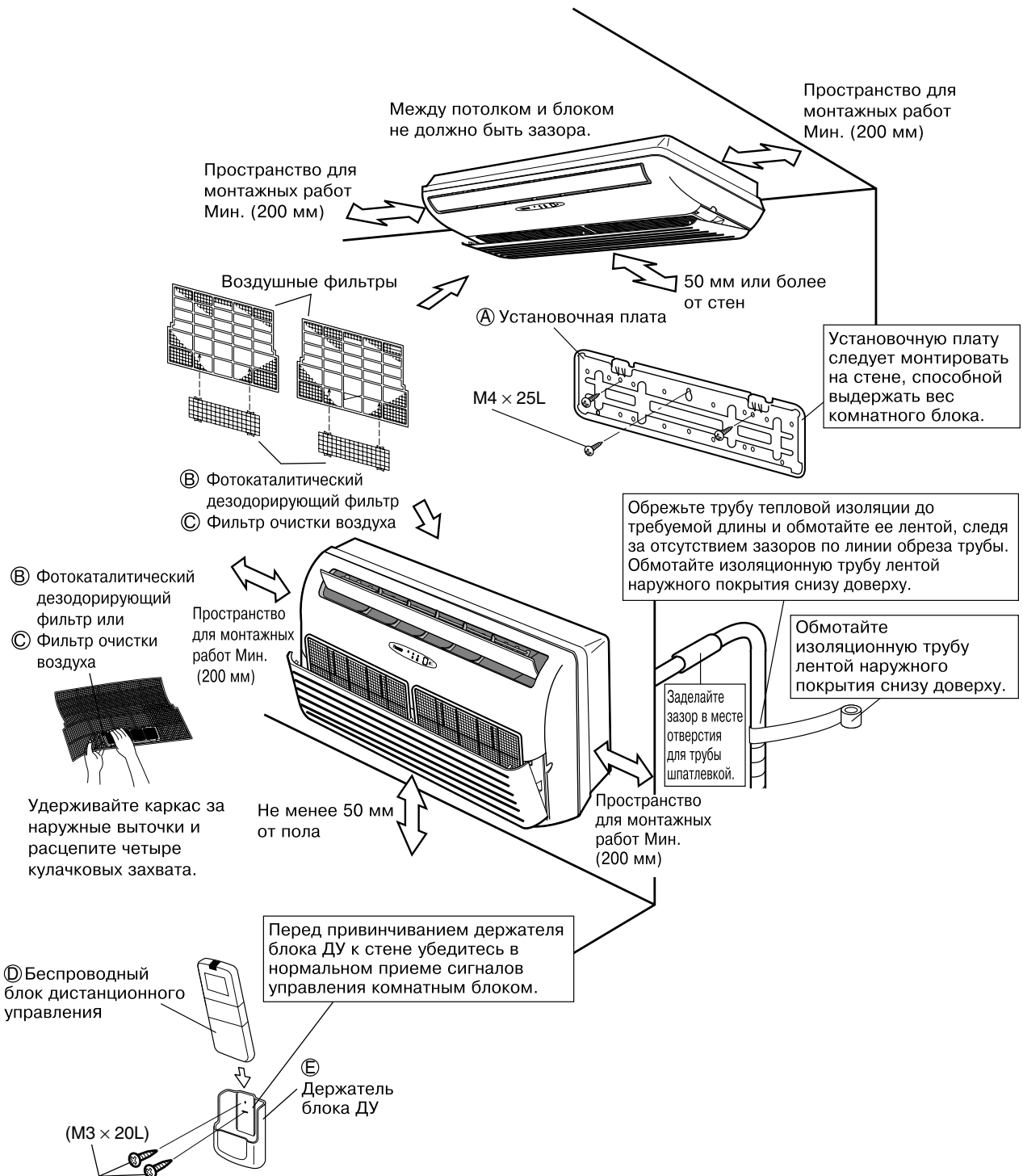
- 4) Обрежьте перемычку J4.



2. При установке на подвесном потолке

- 1) При установке на потолке переведите переключатель (SW2) в положение "ПОТОЛОК".

МОНТАЖНЫЕ ЧЕРТЕЖИ КОМНАТНОГО БЛОКА

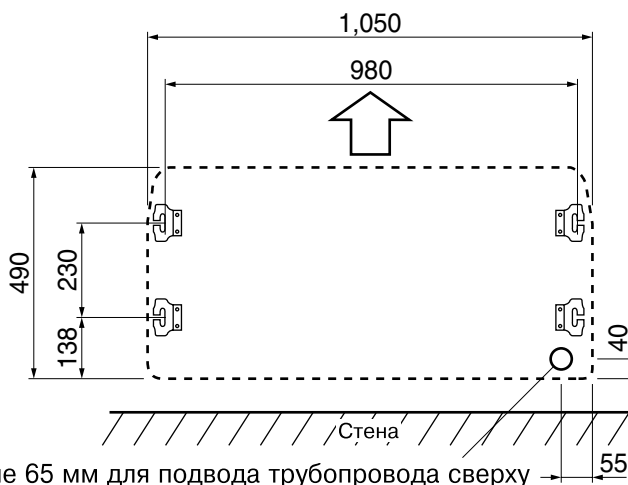
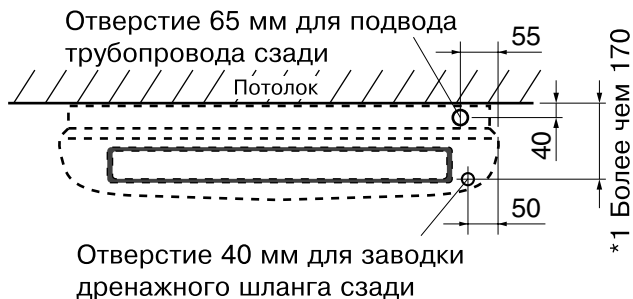
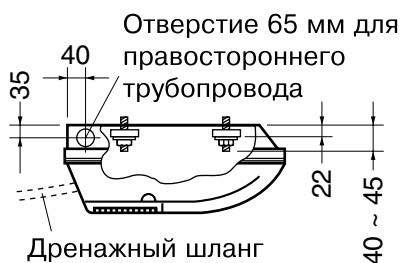


МОНТАЖНЫЕ ЧЕРТЕЖИ КОМНАТНОГО БЛОКА

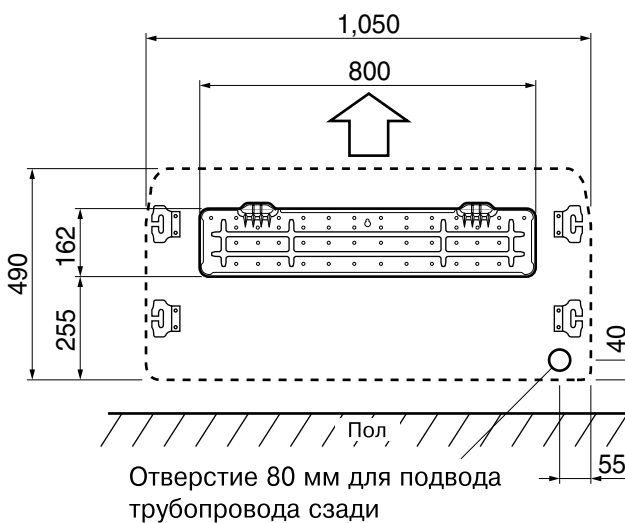
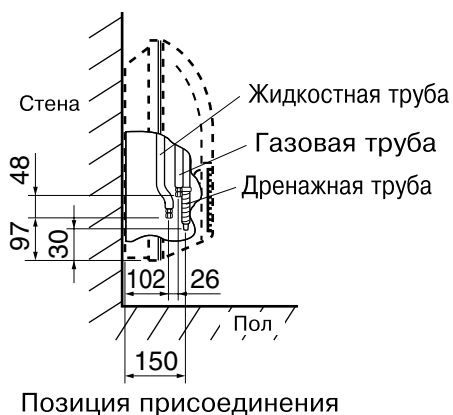
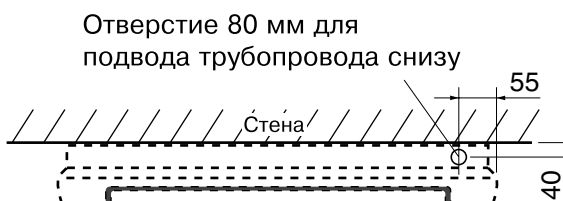
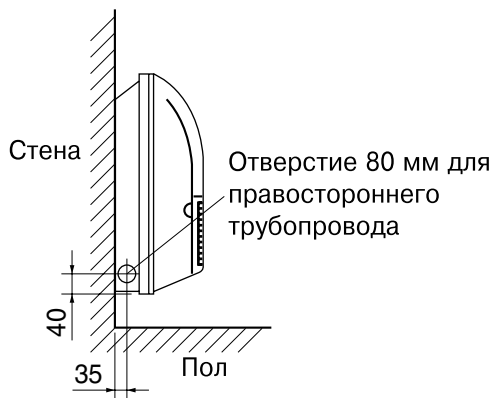
1. Монтаж на потолке



*1 Выберите позицию пропускного отверстия таким образом, чтобы местный трубопровод располагался с наклоном вниз.



2. Настенный монтаж

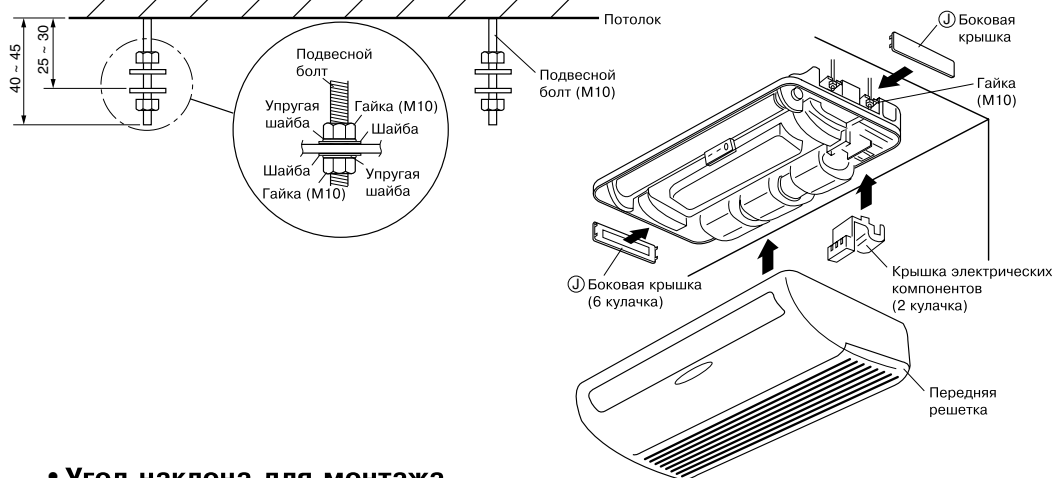


Монтаж комнатного блока

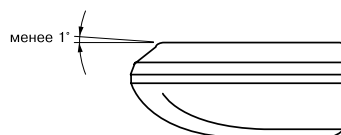
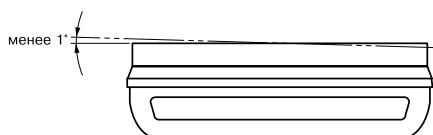
КРЕПЕЖ К ПОТОЛКУ

1. УСТАНОВКА ПОДВЕСНОГО БОЛТА

- 1) Устанавливайте подвесной болт таким образом, чтобы крепление могло выдержать вес комнатного блока; перед установкой откорректируйте расстояние до потолка.
- 2) Установите комнатный блок согласно монтажным чертежам и надежно закрепите его гайкой М10. (4 позиции)
- 3) После монтажа комнатного блока на потолке установите каждую из деталей, как показано на схеме справа.



• Угол наклона для монтажа

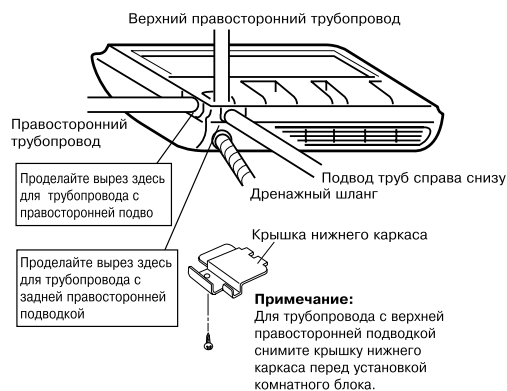


2. МОНТАЖ КОМНАТНОГО БЛОКА

- 1) Присоедините к местному трубопроводу вспомогательную секцию для наращивания (M), поставляется (См. 1 на следующей странице) (Относится к блокам как с потолочным, так и с настенным монтажом).
- 2) Подготовьте местный трубопровод в месте стыка с дренажной трубой, показанном на монтажных чертежах.

Примечание: Обеспечьте прокладку дренажного шланга с наклоном вниз, как показано на схеме справа.

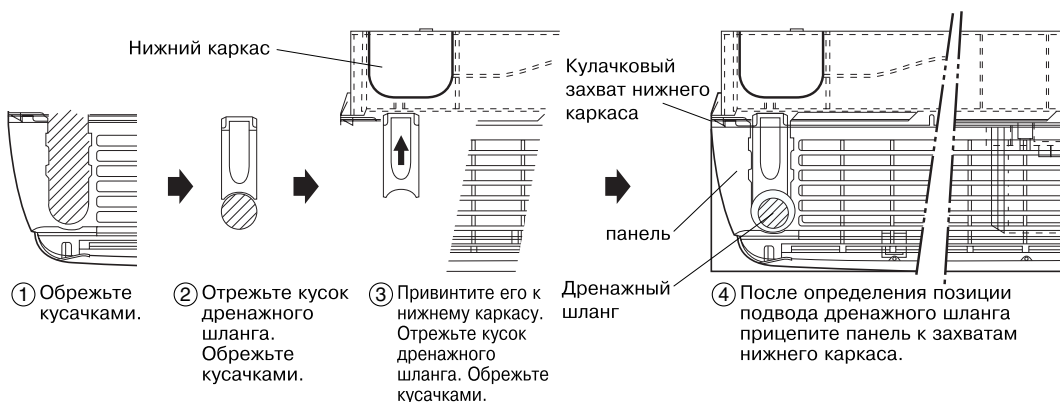
- 3) Присоедините дренажный шланг к местной дренажной трубе. Прокладывайте провод межсоединений в том же направлении, что и трубопровод.



Примечание: Для трубопровода с верхней правосторонней подводкой снимите крышку нижнего каркаса перед установкой комнатного блока.

• Вводная секция дренажного шланга

Для определения монтажной позиции дренажного шланга выполните указанные ниже процедуры.

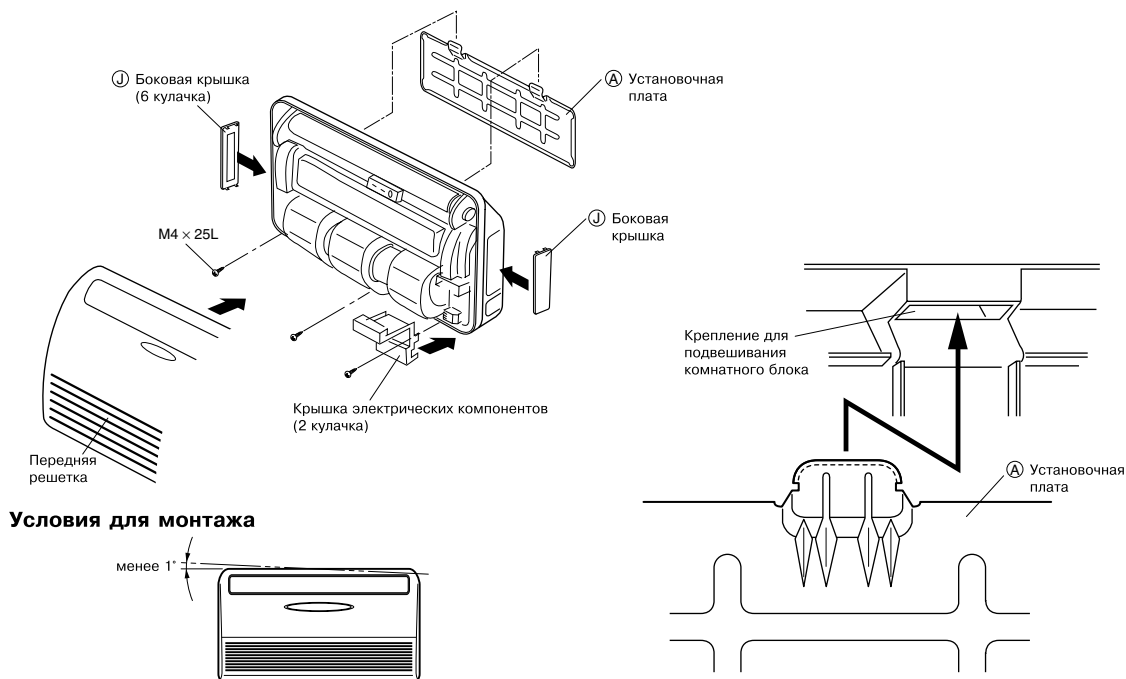


Монтаж комнатного блока

КРЕПЕЖ К СТЕНЕ

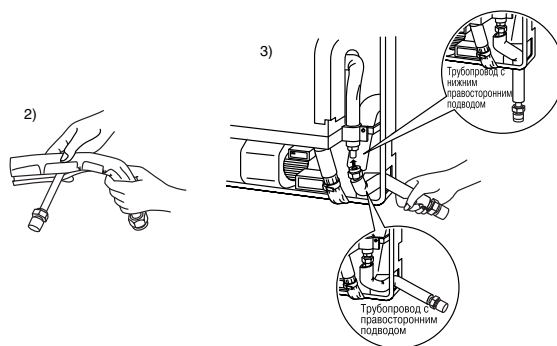
3. УСТАНОВКА

- Установите комнатный блок на стене согласно монтажным чертежам.
- 1) Подвесьте комнатный блок на крюки установочной платы А. (2 позиции)
- 2) Выполните крепление завинчиванием винтов M4 x 25L в три отверстия внизу комнатного блока.



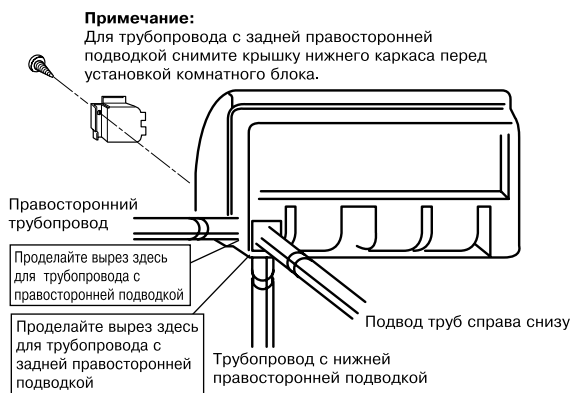
- Выполняемые работы необходимо соотносить с направлением проводки труб, поскольку присоединение вспомогательной удлинительной трубы (М), поставляется) и методы монтажа различаются в зависимости от направления подвода труб.

- 1) Выберите вспомогательную удлинительную трубу в соответствии с направлением проводки труб. (Сюда не включаются поставляемые трубы для настенного монтажа с задней правосторонней проводкой и для потолочного монтажа с верхней правосторонней проводкой.)
- 2) Присоедините теплоизоляционную трубку (N) к вспомогательной удлинительной трубе. (Следите за отсутствием зазоров.)
- 3) Присоедините вспомогательную удлинительную трубу к устройству.



4. МОНТАЖ КОМНАТНОГО БЛОКА

- 1) Присоедините к местному трубопроводу вспомогательную секцию для наращивания (M , поставляется) (Относится к блокам как с потолочным, так и с настенным монтажом).
- 2) Подготовьте местный трубопровод в месте стыка с дренажной трубой, показанном на монтажных чертежах
- 3) Присоедините дренажный шланг к местной дренажной трубе.
Прокладывайте провод межсоединений в том же направлении, что и трубопровод.

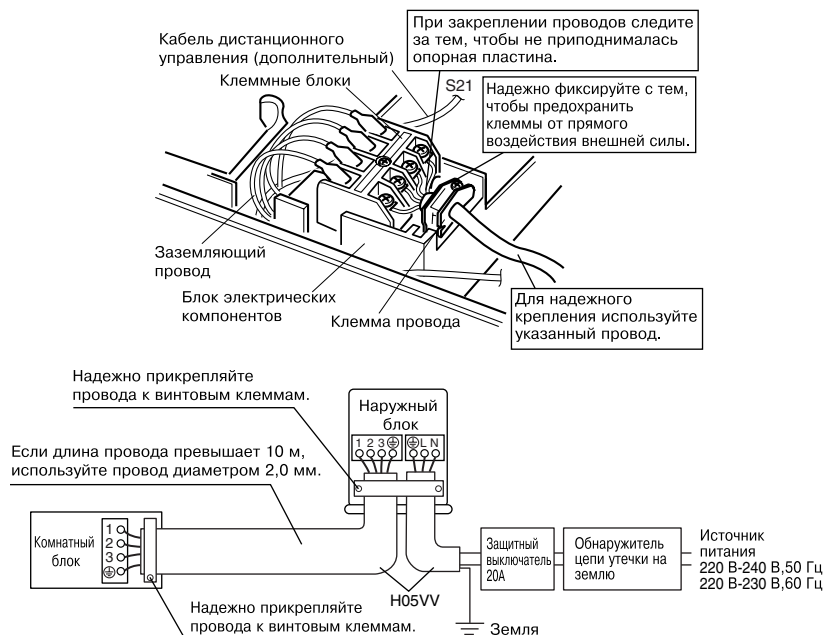


ОБЩЕЕ МЕЖДУ ПОТОЛОЧНЫМ И НАСТЕННЫМ МОНТАЖОМ

При монтаже **комнатных блоков множественной конфигурации** выполняйте работу по инструкции из руководства по монтажу, поставляемого с наружным блоком для множественной конфигурации.

5. ЭЛЕКТРОПРОВОДКА

- 1) Оголяемые концы проводов (15 мм)
- 2) Следите за соответствием цвета изоляции проводов номерам контактных выводов клеммных блоков комнатного и наружного блоков и надежно привинчивайте провода к соответствующим клеммам.
- 3) Присоединяйте провода заземления к соответствующим контактным выводам.
- 4) Протягивайте провода для их надежной фиксации и далее закрепляйте провода держателем проводов.
- 5) При соединении с адаптерной системой. Проложите кабель дистанционного управления и присоедините разъем S21, как показано на рисунке справа.
- 6) Расправьте провода таким образом, чтобы они не препятствовали закрытию сервисной крышки, и плотно закройте сервисную крышку.



⚠ ПРЕДУПРЕЖДЕНИЯ

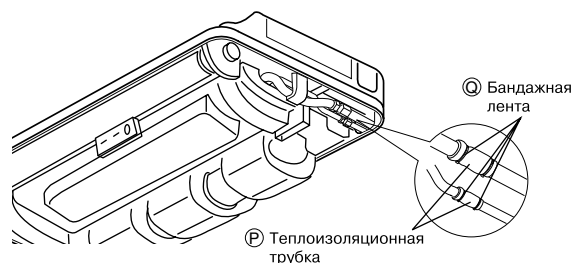
Не используйте провода с отводами, распределительную проводку, удлинители или радиальные соединения, поскольку они могут привести к перегреву, поражению электрическим током или пожару.

Монтаж комнатного блока

6. ИЗОЛЯЦИЯ ТРУБ ДЛЯ ХЛАДАГЕНТА

После проверки отсутствия утечки хладагента

- Стыки газовой и жидкостной труб необходимо изолировать теплоизоляционной трубкой (P) присоединяемой с помощью бандажных лент (Q).
- Обрежьте теплоизоляционную трубку (P) до требуемой длины



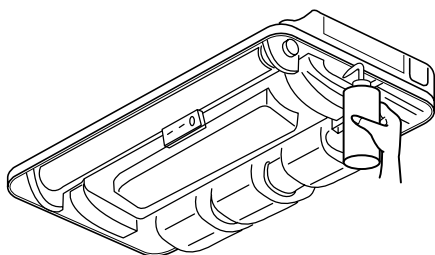
7. ДРЕНАЖНЫЙ ТРУБОПРОВОД

1) Присоедините дренажный шланг, как показано ниже.

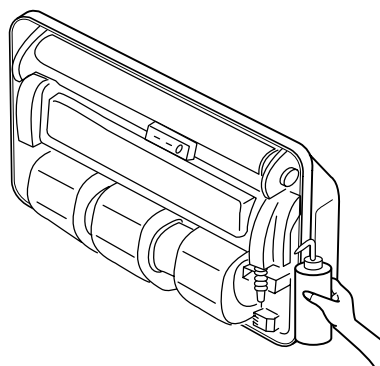


Монтаж на потолке Настенный монтаж

2) Влейте воду в дренажный поддон с правой стороны и проконтролируйте равномерность вытекания воды из дренажного шланга.



Монтаж на потолке



Настенный монтаж

3) Если требуется наращивание дренажного шланга, приобретите шланг для наращивания из рыночного ассортимента. После присоединения местного дренажного шланга заизолируйте лентой щели в теплоизоляционной трубке.

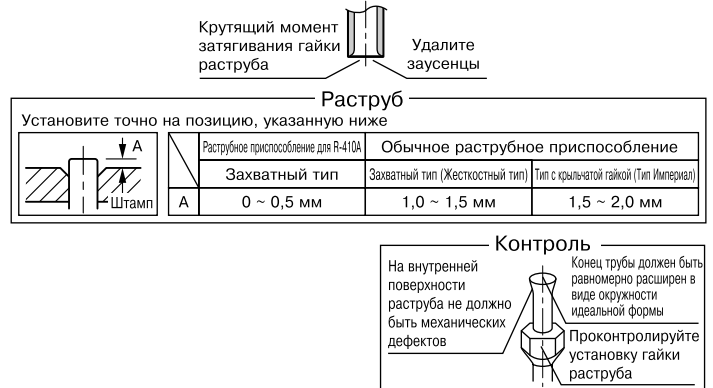


Работа с трубопроводом для хладагента

При монтаже **комнатных блоков множественной конфигурации** выполняйте работу по инструкции из руководства по монтажу, поставляемого с наружным блоком для множественной конфигурации.

1. РАСТРУБ НА КОНЦЕ ТРУБЫ

- 1) Обрежьте конец трубы труборезальным приспособлением.
- 2) Удалите заусенцы с поверхности резания, направленной вниз, во избежание попадания крошки от резания в трубу.
- 3) Наденьте на трубу гайку раструба.
- 4) Выполните раструб.
- 5) Проконтролируйте правильность выполнения раструба.

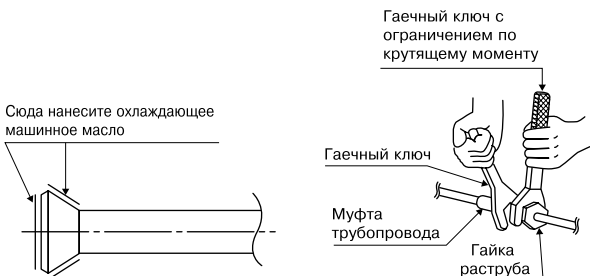


⚠ ПРЕДУПРЕЖДЕНИЯ

- 1) Не наносите на раструб минеральное масло.
- 2) Оберегайте систему от попадания в нее минерального масла, поскольку это приводит к укорачиванию срока службы блоков.
- 3) Ни в коем случае не пользуйтесь трубопроводом, ранее использованным в других установках. Используйте только компоненты, поставляемые с блоком.
- 4) Для обеспечения установленного срока службы блока R-410A ни в коем случае не помещайте в него сушильный материал.
- 5) Сушильный материал может раствориться и повредить систему.
- 6) Недостаточный раструб может привести к утечке газообразного хладагента.

2. СИСТЕМА ТРУБ ДЛЯ ХЛАДАГЕНТА

- 1) Совместите оси обоих раструбов и вручную поверните гайки раструба на 3 или 4 оборота. Далее полностью затяните гайки гаечным ключом с ограничением по крутящему моменту
 - Для завинчивания гаек раструба пользуйтесь гаечными ключами с ограничением по крутящему моменту во избежание повреждений этих гаек и испускания газа.



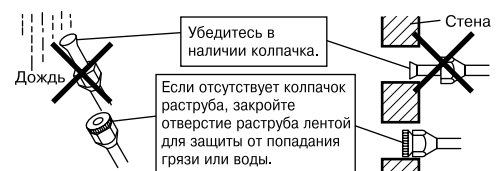
Крутящий момент затягивания гайки раструба		
Сторона газа	Сторона жидкости	
3/8 дюйма	1/2 дюйма	1/4 дюйма
32,7~39,9Н•м (333~407кгс•см)	49,5~60,3Н•м (505~615кгс•см)	14,2~17,2Н•м (144~175кгс•см)

Крутящий момент затягивания колпачка клапана		
Сторона газа	Сторона жидкости	
3/8 дюйма	1/2 дюйма	1/4 дюйма
21,6~27,4Н•м (220~280кгс•см)	26,5~32,3Н•м (270~330кгс•см)	21,6~27,4Н•м (220~280кгс•см)

- 2) Для предотвращения утечки газа нанесите охлаждающее машинное масло и на внутреннюю, и на наружную поверхности раструба. (Используйте охлаждающее масло для R-410A)

2-1. Меры предосторожности при работе с трубами

- 1) Защищайте открытый конец трубы от попадания пыли и влаги.
- 2) Все изгибы труб должны быть как можно более плавными. Для изгиба пользуйтесь гибочной машиной для труб. (Радиус изгиба должен быть не менее 30 – 40 мм.)



Работа с трубопроводом для хладагента

2-2. Выбор меди и теплоизоляционных материалов

• При выборе для работы медных труб и арматуры из рыночного ассортимента следите за выполнением указанных ниже требований.

1) Изоляционный материал: пенополиэтилен

Коэффициент теплопередачи: 0,041 to 0,052 кВт/мК (0,035 – 0,045 ккал/м-час°С)

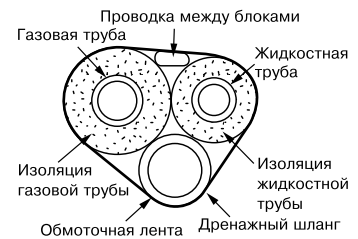
Температура на поверхности трубы для газообразного хладагента достигает максимума 110°С

Выбирайте теплоизоляционные материалы, выдерживающие эту температуру.

2) Проконтролируйте изоляцию как газового, так и жидкостного трубопровода и соблюдение габаритов изоляционного покрытия, указанных ниже.

Сторона газа		Сторона жидкости
25/35 Класс	50/60 Класс	25/35/50/60 Класс
O.D. 9,5мм	O.D. 12,7мм	O.D. 6,4мм
Толщина 0,8мм		Толщина 0,8мм
Тепловая изоляция газовой трубы		Тепловая изоляция жидкостной трубы
25/35 Класс	50/60 Класс	25/35/50/60 Класс
I.D. 12-15мм	I.D. 14-16мм	I.D. 8-10мм
Толщина 10мм Мин.		

3) Используйте отдельные теплоизоляционные трубки для газовой трубы и трубы с жидким хладагентом.



Пробная операция и тестирование

1. Пробная операция и тестирование

1-1 Измерьте напряжение питания и удостоверьтесь в том, что оно находится в заданных интервалах.

1-2 Пробную операцию следует выполнять либо в режиме охлаждения, либо в режиме нагрева.

■ Для теплового насоса

• В режиме охлаждения выберите наименьшую программируемую температуру; в режиме нагрева выберите наибольшую программируемую температуру.

- 1) Пробная операция может быть заблокирована в любом режиме в зависимости от температуры в помещении.
- 2) По окончании пробной операции задайте нормальный уровень температуры (26°C - 28°C в режиме охлаждения, 20°C - 24°C в режиме нагрева).
- 3) С целью защиты система блокирует операцию перезапуска на три минуты после выключения.

■ Режим исключительно для охлаждения

• Выберите наименьшую программируемую температуру.

- 1) Пробная операция в режиме охлаждения может быть заблокирована в зависимости от температуры в помещении.

При выполнении пробной операции пользуйтесь дистанционным управлением, как указано ниже.

- 2) По окончании пробной операции установите нормальное значение температуры (26°C - 28°C).
- 3) С целью защиты система блокирует операцию перезапуска на три минуты после выключения.

1-3 Выполните тестовую операцию согласно Руководству по эксплуатации для проверки правильности выполнения всех функций и работы всех элементов, например, перемещения вентиляционной решетки.

- Для кондиционера в состоянии покоя требуется небольшое количество энергии. Если система не подлежит использованию в течение длительного времени после монтажа, отключите питание с помощью выключателя для исключения ненужного потребления электрической энергии.
- Если срабатывает выключатель для отключения питания от кондиционера, система возвращается в исходный режим работы, как только выключатель вновь размыкается.

2. Пробная операция под управлением блока ДУ

1) Нажмите кнопку ВКЛ/ВЫКЛ для включения системы.

2) Одновременно нажмите на центр кнопки ТЕМП и на кнопку РЕЖИМ.

3) Дважды нажмите кнопку РЕЖИМ.

(На дисплее появится " T " для обозначения выбора пробной операции.)

4) Режим пробного прогона завершается по истечении примерно 30 минут с переключением на обычный режим. Для выхода из пробной операции нажмите кнопку ВКЛ/ВЫКЛ.

3. Пункты проверки

Пункты проверки	Симптом (диагностические показания RC)	Контроль
Правильность установки комнатного и наружного блоков на прочных основаниях	Падение, вибрация, шум	
Отсутствие утечек газообразного хладагента	Нарушение функций охлаждения/ нагрева	
Тепловая изоляция труб для газообразного и жидкого хладагента и удлинителя дренажного шланга комнатного блока	Утечка воды	
Правильность монтажа дренажной линии	Утечка воды	
Правильность заземления системы	Электрическая утечка	
Использование специфицированных проводов для межсоединений	Выход из строя или обгорание	
Отсутствие препятствий в тракте подачи впускного или выпускного воздуха комнатного или наружного блока. Открытое состояние запорных клапанов	Нарушение функций охлаждения/нагрева	
Нарушение приема комнатным блоком сигналов дистанционного управления	Нерабочее состояние	

ЗАМЕТКА

ЗАМЕТКА