

**ruck**.eu  
VENTILATOREN



# ПРОДУКЦИЯ 2012

## Добро пожаловать в мир **guck** Ventilatoren

Мы рады представить вам наш расширенный каталог. Программа расширена за счет новых, инновационных изделий. Кроме того, мы существенно увеличили количество информации.

Поставленные перед нами экологические требования заставляют всех нас сосредоточиться на возможных способах экономии электроэнергии, при этом не упуская из виду рентабельности.

Стремясь к этому, следует больше внимания уделить следующим пунктам:

1. Следует повысить КПД вентиляторов.
2. Следует улучшить обшивку оборудования и вентиляторов.
3. Интеллектуальные системы регулировки в соответствии со спросом на механизмы регулировки вентилирования.

В этой связи мы хотели бы познакомить вас с новаторским механизмом поиска изделий на нашем веб-сайте [www.guck.eu](http://www.guck.eu). В течение нескольких секунд вы найдете подходящий вам по цене и набору функций вентилятор.

Наши сотрудники отдела сбыта, а также руководство фирмы всегда рады ответить на ваши вопросы.

**Герхард Рук**




Возможны изменения и неточности в технических характеристиках

Конструктивный размер/Размер патрубка	<b>250 мм</b>	Валюта
Наименование продукции	<b>EL 250 E2 01</b>	Цена
ID Детали	<b>ID 112382</b>	
Напряжение/Частота	<b>230V ~/50Hz 55 °C</b>	Температура рабочей среды
Максимальный объемный расход	<b>1720 m³/h 180 W</b>	Макс. потребл. мощ.
Максимальный рабочий ток	<b>1,0 A 71/75/52 db(A)</b>	Уровень звуковой мощности на входе/на выходе/снаружи корпуса
Индивидуальные аксессуары, названия деталей и цены	<b>TEE 015 ID 115893</b>	
	<b>TES 0145 ID 111858</b>	
	<b>GS 01 ID 102787</b>	

Группа продуктов	<b>MYSR. GS 01 ID 102787</b>	Сетевой выключатель
------------------	------------------------------	---------------------



Тип	ID	Напряжение	Частота	Корпус - уровень звуковой мощности	Вход - Уровень звуковой мощности	Δp Общ. КПД в статическом состоянии	Δp Итоговый общ. КПД	Длина	Ширина	Высота	Масса	Монтажная схема
		[V]	[Hz]	[dB (A)]	[dB (A)]	[%]	[%]	[мм]	[мм]	[мм]	[кг]	[мм]

**Легенда**

- |  |   |   |   |
|--|---|---|---|
| AG = Наружная резьба   | M4 = Сервопривод клапана наружного воздуха                        | RR = Количество рядов   | η <sub>fa</sub> = Общий КПД в статическом состоянии [%]       |
| DV = Испаритель  | M5 = Сервопривод клапана байпасной линии                          | t <sub>La</sub> = Температура воздуха на выходе [°C]            | η <sub>ft</sub> = Итоговый общ. КПД [%]                       |
| D <sub>Ges</sub> = Полное вносимое затухание [db(A)]           | M6 = Сервопривод регулирующего шарового крана                     | t <sub>Le</sub> = Температура воздуха на входе [°C]             | η <sub>tt</sub> = Эффективность Теплообменник Температура [%] |
| D... = Вносимое затухание в ...Hz [db(A)]                      | NW = Номинальная ширина   | t <sub>U</sub> = Максимальная температура окружающей среды [°C] |   |
| DN = Номинальный диаметр [мм]                                  | P = Мощность батареи нагрева [kW]                                 | t <sub>We</sub> = Температура воды на входе [°C]                |   |
| f = Частота [Hz]   | P <sub>1</sub> = Номинальная мощность потребления [W]             | t <sub>Wa</sub> = Температура воды на выходе [°C]               |   |
| I <sub>A</sub> = Выходной ток FU [A]                           | P <sub>IN</sub> = Максимальное потребление мощности двигателя [W] | t <sub>W</sub> = Температура воды [°C]                          |   |
| IG = Внутренняя резьба   | PKW = Холодная вода низкого давления (LPCW)                       | U = Напряжение [V]  | Противоточный теплообменник                                   |
| ID = ID Детали   | P <sub>stat</sub> = Статическое давление [Pa]                     | U <sub>A</sub> = Выходное напряжение [V]                        | Воздушный фильтр (ячейковый), класс 5                         |
| IP = Класс защиты  | P <sub>max</sub> = Максимальная производительность [PKW]          | U <sub>max</sub> = Максимальное напряжение [V]                  | Воздушный фильтр (ячейковый), класс 7                         |
| I <sub>max</sub> = Максимальный рабочий ток [A]                | P <sub>V</sub> = Мощность потерь FU [W]                           | U <sub>N</sub> = Номинальное напряжение [V]                     | Подсоединения для отвода конденсата                           |
| kvs = Коэффициент нагнетания [m³/h]                            | p <sub>W</sub> = Потери давления воды [kPa]                       | V <sub>ac</sub> = Напряжение перем. тока                        | Система управления / Электронагреватель                       |
| L <sub>1</sub> = Etaline                                       | PWW = Холодная вода низкого давления (LPCW)                       | V <sub>dc</sub> = Напряжение пост. тока                         | Теплообменник нагревателя                                     |
| L <sub>2</sub> = Короткий диффузор                             | Q = Мощность нагрева [kW]   | V = Объемный расход [m³/h]                                      | Байпас  |
| L <sub>3</sub> = Звуковой диффузор                             | Q̇ = Мощность нагрева [W]   | V <sub>L</sub> = Объем воздуха согласно с 20 °C [m³/h]          |   |
| L <sub>WA2</sub> = Корпус - уровень звуковой мощности [dB (A)] | o. v. = Относительная влажность [%]                               | V <sub>W</sub> = Объем воды [m³/h]                              |   |
| L <sub>WA5</sub> = Вход - Уровень звуковой мощности [dB (A)]   | R1 = Датчик температуры удаляемого воздуха                        | Δp = Контроль загрязнения фильтра                               |   |
| L <sub>WA6</sub> = Выход - уровень звуковой мощности [dB (A)]  | R2 = Датчик температуры вытяжного воздуха                         | Δp <sub>sv</sub> = Статические потери давления [Pa]             |   |
| M1 = Приточный вентилятор                                      | R3 = Датчик температуры наружного воздуха                         | ΔT = Повышение температуры [K]                                  |   |
| M2 = Вытяжной вентилятор                                       | R4 = Датчик температуры приточного воздуха                        | ΔP <sub>stat</sub> = Увеличение статического давления [Pa]      |   |
| M3 = Сервопривод клапана удаляемого воздуха                    |   |   |   |

**ETALINE**

EL	ETALINE, энергосберегающий вентилятор	...20240 m <sup>3</sup> /h	6 - 15
ELK	Канальный вентилятор с ETALINE	...10050 m <sup>3</sup> /h	16 - 18
ELQ	Вытяжной блок с вентилятором ETALINE	...4830 m <sup>3</sup> /h	20 - 21



**Канальные вентиляторы для круглых воздуховодов**

RS	Канальный вентилятор в круглом металлическом корпусе	...1720 m <sup>3</sup> /h	22 - 24
RK	Канальный вентилятор в круглом пластиковом корпусе	...1170 m <sup>3</sup> /h	25 - 27
MINI	Канальный вентилятор, плоский с откидной дверцей	...1540 m <sup>3</sup> /h	28 - 30



**Канальные вентиляторы в звукоизолированном корпусе для круглых воздуховодов**

ISOTX	Изолированный блок вентилятора с загнутыми вперед лопатками	...2740 m <sup>3</sup> /h	31 - 33
ISOT	Полностью изолированный блок вентилятора с загнутыми вперед лопатками	...6020 m <sup>3</sup> /h	34 - 36
ISOZ	Полностью изолированный блок вентилятора с резервным двигателем, с загнутыми вперед лопатками	...2660 m <sup>3</sup> /h	37 - 39
ISORX...S	Изолированный блок вентилятора с загнутыми назад лопатками, 4-скоростной	...1100 m <sup>3</sup> /h	40 - 41
ISOR	Полностью изолированный блок вентилятора с загнутыми назад лопатками	...4370 m <sup>3</sup> /h	42 - 44



**Канальные вентиляторы для прямоугольных воздуховодов**

KVT	Прямоугольный канальный вентилятор с загнутыми вперед лопатками	...9640 m <sup>3</sup> /h	45 - 48
KVR	Прямоугольный канальный вентилятор с загнутыми назад лопатками	...10250 m <sup>3</sup> /h	49 - 51
KVRI	Прямоугольный канальный вентилятор в изолированном корпусе с загнутыми назад лопатками	...10210 m <sup>3</sup> /h	52 - 53



**Вытяжные вентиляторы (для промышленных целей)**

MPC	Разносторонний вытяжной вентилятор	...15750 m <sup>3</sup> /h	54 - 55
MPC...TW	Разносторонний вытяжной вентилятор, двигатель вне воздушного потока	...15750 m <sup>3</sup> /h	56 - 57
MPS	Вытяжной кухонный вентилятор, управляемый по напряжению	...9420 m <sup>3</sup> /h	58 - 59
MPS...F	Вытяжной вентилятор со встроенным частотным преобразователем	...6700 m <sup>3</sup> /h	60 - 61



**Вытяжные вентиляторы для вытяжного навеса (для бытовых целей)**

ZKG	Вентиляционная установка для монтажа между перекрытиями, загнутые вперед лопатки, 4 значения скорости	...740 m <sup>3</sup> /h	62 - 63
IWG	Вентиляционная установка для монтажа во внешней стене, загнутые назад лопатки, 4 значения скорости	...1010 m <sup>3</sup> /h	62 - 63
AWG	Вентиляционная установка для монтажа на внешней стене, загнутые назад лопатки, 4 значения скорости	...1170 m <sup>3</sup> /h	62 - 63
ZDG	Вентиляционная установка для черепичных крыш, загнутые назад лопатки, 4 значения скорости	...1170 m <sup>3</sup> /h	62 - 63



## Крышные вентиляторы

DHA/DHA...P	Крышный вентилятор, горизонтальный выпуск воздуха (пластмасса)	...1360 m <sup>3</sup> /h	64 - 65
DHA...ECP/			
DHA...EC CP	Крышный вентилятор, горизонтальный выпуск воздуха (пластмасса)	...1370 m <sup>3</sup> /h	НОВИНКА 66 - 67
DHA	Крышный вентилятор, горизонтальный выпуск воздуха (металл)	...15740 m <sup>3</sup> /h	68 - 69
DHA...P	Крышный вентилятор, горизонтальный выпуск воздуха, с выключателем (металл)	...15740 m <sup>3</sup> /h	НОВИНКА 70 - 71
DVA	Крышный вентилятор, вертикальный выпуск воздуха (металл)	...13740 m <sup>3</sup> /h	72 - 73
DVA...P	Крышный вентилятор, вертикальный выпуск воздуха, с выключателем (металл)	...13740 m <sup>3</sup> /h	НОВИНКА 74 - 75
DVN/DVNI	Крышный вентилятор, для удаления воздуха из кухонь, температура воздуха до 120 °C	...15300 m <sup>3</sup> /h	76 - 78



## Приточные и вытяжные установки/климатические установки

FFH	Компактная приточная воздухообрабатывающая установка, фильтр, вентилятор, электронагреватель, регулятор	...1060 m <sup>3</sup> /h	80 - 81
SL	SLIGHTLINE, приточно-вытяжная установка для монтажа между перекрытиями	...9920 m <sup>3</sup> /h	82 - 93



## Кондиционеры с рекуперацией тепла

ETA	Компактный воздухообрабатывающий агрегат, с компонентами EC	...2830 m <sup>3</sup> /h	НОВИНКА 94 - 106
FG	Вентиляционная установка, теплообменник с перекрестным током	...3895 m <sup>3</sup> /h	108 - 117
RLI/RLE	ROTLINE, вентиляционная установка, роторный теплообменник	...13550 m <sup>3</sup> /h	118 - 130



## Электрический нагреватель

EHM	Модуль электрического нагревателя	132 - 133
-----	-----------------------------------	-----------



## Аксессуары

Механические	134 - 144
Электрические	146 - 153
Монтажные схемы	154 - 157
Основные условия продажи	158 - 159







- Диагональный вентилятор со спрямляющим механизмом
- В обмотки одно- и трехфазных электродвигателей встроено термореле,
- Электродвигатели ЕС оснащены реле тока
- Блок зажимов однофазных электродвигателей имеет степень защиты IP 44
- Не требует обслуживания, длительный срок службы шариковых подшипников

### ETALINE экономит ЭЛЕКТРОЭНЕРГИЮ

Вентиляторы ETALINE характеризуются самым высоким КПД и, следовательно, наименьшим потреблением электроэнергии по сравнению со всеми вентиляторами аналогичного диапазона производительности. КПД данных вентиляторов более чем на 50 % выше КПД обычных канальных вентиляторов.

### ETALINE экономит МЕСТО

Высокая удельная мощность ETALINE позволяет выбрать устройство компактных размеров. Корпус вентилятора в точности соответствует размеру патрубка. Не требуется дополнительное пространство для монтажа.

### ETALINE экономит ДЕНЬГИ

Приблизительно от 70 % до 90 % общих затрат на вентиляцию выпадает на долю расходов электроэнергии. При использовании ETALINE они сокращаются более чем на 30 %! Более того, благодаря исключительным характеристикам этих изделий ETALINE удивительно недорого стоит.



#### Сложный контур лопаток

Первоклассные рабочие характеристики, особенно исключительно высокий КПД вентилятора, достигаются вследствие использования лопаток со сложным контуром и непрерывным меридиональным каналом. Это объясняет малые потери при преобразовании энергии в вентиляторе.



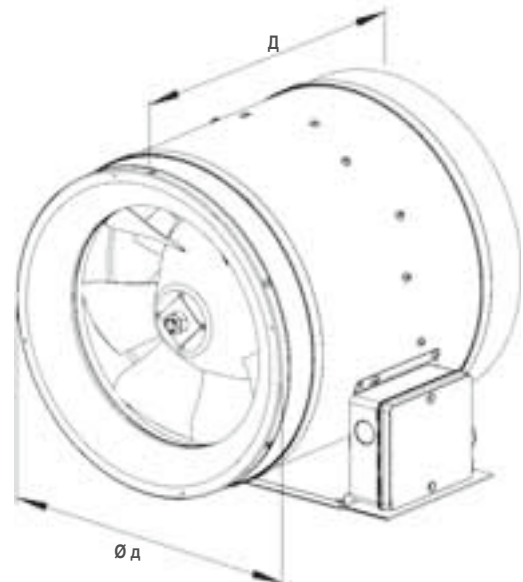
#### Двигатель защищен в области втулки

Двигатели не являются помехой для воздушных потоков и размещаются в области втулки. В некоторых конструкциях двигатель совершенно отделен от воздушного потока.



#### Включая комплект для монтажа

В корпус вентилятора встроена устойчивая опора для монтажа.



### 3-Ступенчатые

Для управления при помощи трансформатора (управление по напряжению). Для управления при помощи нескольких выходов (многоступенчатые двигатели).

Тип	ID	U	f	L <sub>WA2</sub>	L <sub>WA5</sub>	η <sub>fa</sub>	η <sub>t</sub>	Ø д	Д	Масса	Монтажная схема
		[V]	[Hz]	[dB (A)]	[dB (A)]	[%]	[%]	[мм]	[мм]	[кг]	
EL 125 E2M 01	122230	230V ~	50	56	67	21,0	22,0	124	215	2,4	122478
EL 150 E2M 01	122229	230V ~	50	54	65	27,0	29,0	149	215	2,2	122478
EL 150L E2M 01	122228	230V ~	50	63	72	29,0	32,0	149	260	3,4	122478
EL 160 E2M 01	121746	230V ~	50	54	64	28,0	29,0	159	215	2,2	122478
EL 160L E2M 01	122227	230V ~	50	62	69	30,0	33,0	159	260	3,4	122478
EL 200 E2M 01	122239	230V ~	50	61	72	30,0	33,0	201	225	3,4	122478
EL 200L E2M 01	121747	230V ~	50	62	70	34,0	36,0	199	245	3,3	122478
EL 250 E2M 01	122238	230V ~	50			49,0	53,0	250	278	7,1	122036

### EL питание от сети 230 В, управление путем изменения напряжения питания

Вентиляторы могут подключаться непосредственно к сети 230 В, 50 Гц, или к выводам трансформатора в случае ступенчатого регулирования. Подключение к блоку зажимов.

Тип	ID	U	f	L <sub>WA2</sub>	L <sub>WA5</sub>	η <sub>fa</sub>	η <sub>t</sub>	Ø д	Д	Масса	Монтажная схема
		[V]	[Hz]	[dB (A)]	[dB (A)]	[%]	[%]	[мм]	[мм]	[кг]	
EL 200 E2 01	116527	230V ~	50	60	72	33,0	36,6	201	225	2,9	118622
EL 250 E2 06	116227	230V ~	50	49	70	47,0	50,6	250	215	5,4	118787
EL 250 E2 01	112382	230V ~	50	54	72	44,8	49,2	250	278	6,4	116403
EL 280 E2 02	115334	230V ~	50	57	75	50,8	55,0	281	308	8,3	116403
EL 315 E2 03	117010	230V ~	50	56	75	50,6	54,8	315	308	8,4	116403
EL 315 E2 01	112202	230V ~	50	61	76	52,5	56,7	315	351	14,2	116403
EL 355 E4 01	112369	230V ~	50	48	64	46,3	50,5	354	396	13,5	116403
EL 355 E2 01	112757	230V ~	50	63	79	50,5	54,8	354	396	17,3	116403
EL 400 E4 01	119380	230V ~	50	61	70	46,0	50,9	403	416	12,8	120751
EL 450 E4 01	119336	230V ~	50	66	72	50,3	54,8	453	467	18,4	120750
EL 500 E4 01	118061	230V ~	50	68	75	48,4	52,3	504	515	23,2	120750
EL 560 E4 01	119349	230V ~	50	79	83	49,6	53,9	564	582	38,0	120750
EL 630 E4 01	119324	230V ~	50	77	84	55,4	59,9	634	654	43,1	120750

**EL для работы с преобразователем частоты**

Регулирование частоты вращения данных вентиляторов осуществляется с помощью преобразователя частоты. Используются экранированные кабели. Регулирование частоты вращения с помощью преобразователя частоты обеспечивает высокую эффективность даже при работе с частичной нагрузкой.

Тип	ID	U	f	L <sub>WA2</sub>	L <sub>WA5</sub>	η <sub>fa</sub>	η <sub>t</sub>	Ø д	Д	Масса	Монтажная схема
		[V]	[Hz]	[dB (A)]	[dB (A)]	[%]	[%]	[мм]	[мм]	[кг]	
<b>230V 3~Y</b>											
EL 250 D2 01	118980	230V 3~Y	65	65	79	51,6	55,9	250	278	6,6	116460
EL 315 D2 01	112759	230V 3~Y	50	70	79	59,4	64,0	315	355	15,5	116460
EL 355 D2 01	112760	230V 3~Y	50	67	80	56,0	60,0	354	396	17,5	116460
EL 400 D4 01	119377	230V 3~Y	75	69	80	54,0	59,0	403	416	14,8	116460
EL 450 D4 01	118570	230V 3~Y	70	72	82	59,0	63,0	453	466	18,9	116460
EL 500 D4 01	117580	230V 3~Y	70	79	83	60,0	65,0	504	515	23,6	116460

**400V 3~Y**

Вентиляторы типоразмеров 400, 560, 630 и 710 также можно подключить непосредственно к трехфазной сети 400 В, 50 Гц.

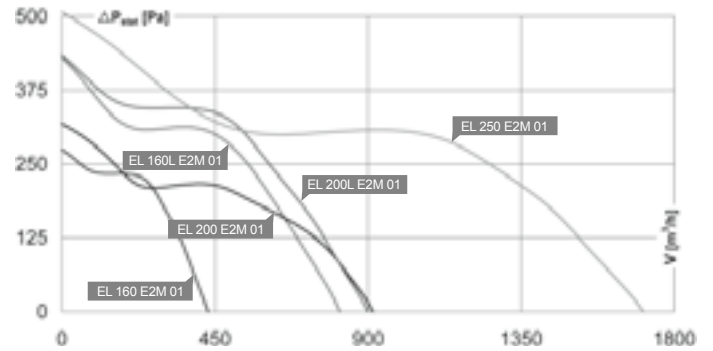
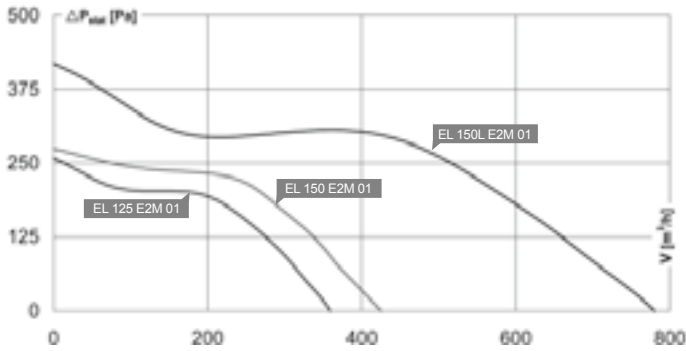
EL 400 D2 01	119677	400V 3~Y	50	82	87	57,0	62,0	403	417	20,3	116460
EL 560 D4 01	119347	400V 3~Y	50	86	86	54,6	60,4	564	582	28,0	116460
EL 630 D4 01	117891	400V 3~Y	50	83	89	62,5	67,4	634	654	39,3	116460
EL 710 D4 01	119356	400V 3~Y	50	85	92	63,0	67,3	714	732	49,0	116460

**EL с электродвигателями EC**

Вентиляторы ETALINE с EC электродвигателями по экономии электроэнергии опережают с большим отрывом остальные представленные на рынке вентиляторы. Как при полной, так и при частичной нагрузке суммарный КПД вентилятора остается высоким. Вентиляторы ETALINE с электродвигателями EC должны быть подключены к контроллерам (см. дополнительные принадлежности).

Тип	ID	U	f	L <sub>WA2</sub>	L <sub>WA5</sub>	η <sub>fa</sub>	η <sub>t</sub>	Ø д	Д	Масса	Монтажная схема
		[V]	[Hz]	[dB (A)]	[dB (A)]	[%]	[%]	[мм]	[мм]	[кг]	
EL 400 EC 01	119384	230V ~	50	78	85	59,5	65,9	403	416	14,0	119339
EL 450 EC 01	119337	230V ~	50	78	81	66,0	72,0	453	467	17,5	119339
EL 500 EC 01	119321	400V 3~	50	78	84	69,1	75,0	504	515	21,3	119339
EL 560 EC 01	119351	400V 3~	50	82	90	63,3	68,8	564	582	31,0	119339
EL 630 EC 01	119322	400V 3~	50	81	88	69,0	75,0	634	654	38,4	119339
EL 710 EC 01	119359	400V 3~	50	80	88	69,7	75,3	714	732	50,7	119339





	125 mm	150 mm	160 mm	200 mm	250 mm
MERUS.	<b>EL 125 E2M 01</b> ID 122230	<b>EL 150 E2M 01</b> ID 122229	<b>EL 160 E2M 01</b> ID 121746	<b>EL 200 E2M 01</b> ID 122239	<b>EL 250 E2M 01</b> ID 122238
	230V ~/50Hz 80 °C 360 m³/h 52 W 0,2 A 67/67/56 db(A)	230V ~/50Hz 80 °C 425 m³/h 51 W 0,2 A 65/67/54 db(A)	230V ~/50Hz 80 °C 430 m³/h 52 W 0,2 A 64/66/54 db(A)	230V ~/50Hz 60 °C 910 m³/h 110 W 0,5 A 72/75/61 db(A)	230V ~/50Hz 50 °C 1710 m³/h 180 W 0,8 A
	<b>TEE 015</b> ID 115893 <b>TES 0145</b> ID 111858 <b>GS 03</b> ID 107633	<b>TEE 015</b> ID 115893 <b>TES 0145</b> ID 111858 <b>GS 03</b> ID 107633	<b>TEE 015</b> ID 115893 <b>TES 0145</b> ID 111858 <b>GS 03</b> ID 107633	<b>TEE 015</b> ID 115893 <b>TES 0145</b> ID 111858 <b>GS 03</b> ID 107633	<b>TEE 015</b> ID 115893 <b>TES 0145</b> ID 111858 <b>GS 03</b> ID 107633
MERUS.		<b>EL 150L E2M 01</b> ID 122228	<b>EL 160L E2M 01</b> ID 122227	<b>EL 200L E2M 01</b> ID 121747	
		230V ~/50Hz 50 °C 780 m³/h 130 W 0,6 A 72/72/63 db(A)	230V ~/50Hz 50 °C 820 m³/h 130 W 0,6 A 69/70/62 db(A)	230V ~/50Hz 50 °C 900 m³/h 130 W 0,6 A 70/72/62 db(A)	
		<b>TEE 015</b> ID 115893 <b>TES 0145</b> ID 111858 <b>GS 03</b> ID 107633	<b>TEE 015</b> ID 115893 <b>TES 0145</b> ID 111858 <b>GS 03</b> ID 107633	<b>TEE 015</b> ID 115893 <b>TES 0145</b> ID 111858 <b>GS 03</b> ID 107633	



Индивидуальные аксессуары  
См. детали на странице: 134

TEM ...  
5-Ступенчатый трансформатор  
С устройством защиты двигателя



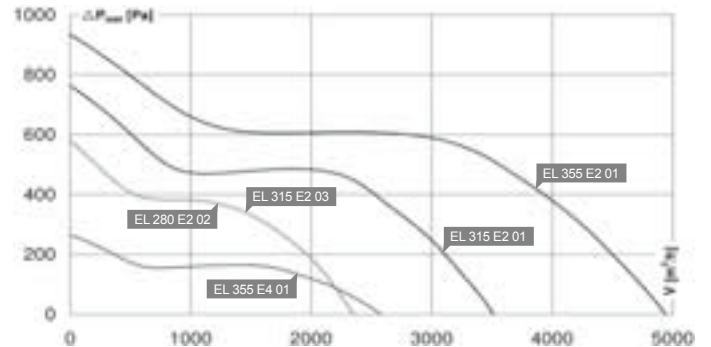
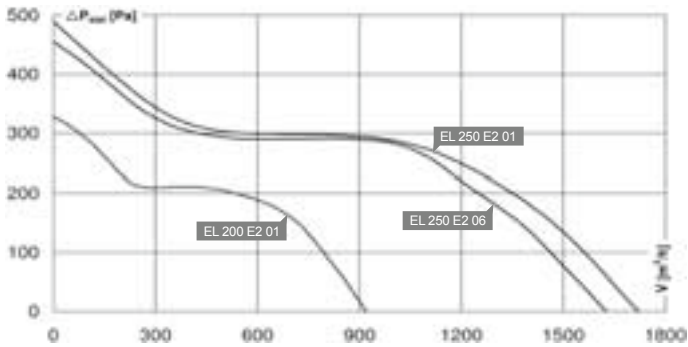
TES ...  
7-Ступенчатый трансформатор  
Без защиты двигателя



GS ...  
Сетевой выключатель



MYMRV.	<b>VM 125</b> ID 102647	<b>VM 150</b> ID 102648	<b>VM 160</b> ID 102649	<b>VM 200</b> ID 102650	<b>VM 250</b> ID 102651	Быстроразъемный хомут 1 Комплект = 2 шт.	
MYMR.	<b>RSK 125</b> ID 102179	<b>RSK 150</b> ID 102660	<b>RSK 160</b> ID 102661	<b>RSK 200</b> ID 102662	<b>RSK 250</b> ID 102686		
MYMR.	<b>RSK 125D</b> ID 113483	<b>RSK 150D</b> ID 113484	<b>RSK 160D</b> ID 113485	<b>RSK 200D</b> ID 113487	<b>RSK 250D</b> ID 113488	Обратный клапан С уплотнителем	
MYMRS.	<b>SG 125 01</b> ID 102895	<b>SG 150 01</b> ID 102896	<b>SG 160 01</b> ID 102897	<b>SG 200 01</b> ID 102898	<b>SG 250 01</b> ID 102899	Защитная решетка	
MYMRS.					<b>SG 250 02</b> ID 112677	Защитная решетка Вход	
MYMRDS.	<b>SDS 125</b> ID 102712	<b>SDS 150</b> ID 102714	<b>SDS 160</b> ID 102717	<b>SDS 200</b> ID 102719	<b>SDS 250</b> ID 102721	Шумоглушитель в круглом корпусе Жесткий, 1 м	
MYMRDF.	<b>SDF 125</b> ID 102700	<b>SDF 150</b> ID 102702	<b>SDF 160</b> ID 102703	<b>SDF 200</b> ID 102704	<b>SDF 250</b> ID 102705	Шумоглушитель в круглом корпусе Гибкий, 1 м	
MYMRHL.	<b>FV 125</b> ID 112679	<b>FV 150</b> ID 112680	<b>FV 160</b> ID 112831	<b>FV 200</b> ID 112832	<b>FV 250</b> ID 112833	Блок фильтрации с волоконным фильтром G3	
MYMRHO.	<b>FT 125</b> ID 112843	<b>FT 150</b> ID 112842	<b>FT 160</b> ID 112841	<b>FT 200</b> ID 112840	<b>FT 250</b> ID 112845	Блок фильтрации для карманного фильтра Без фильтра	
MYMRHH.	<b>FTW 125</b> ID 112850	<b>FTW 150</b> ID 112851	<b>FTW 160</b> ID 112852	<b>FTW 200</b> ID 112853	<b>FTW 250</b> ID 112854	Блок фильтрации с фильтром F5 и клапаном перегрева	



Индивидуальные аксессуары  
См. детали на странице: 134

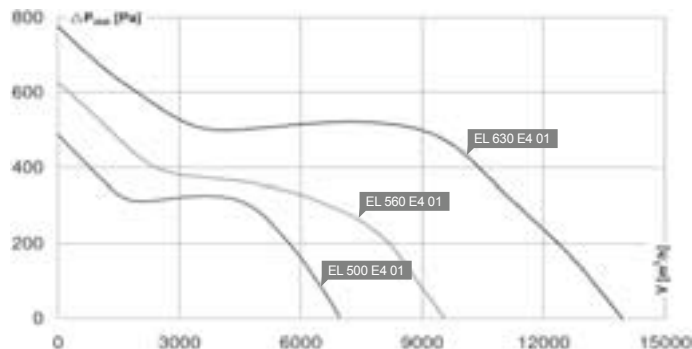
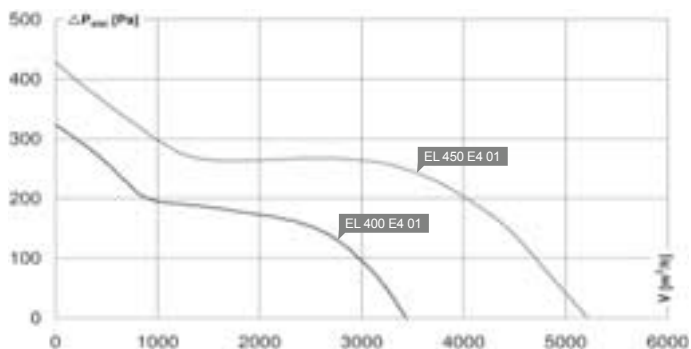
- TEE . . .**  
5-Ступенчатый трансформатор  
Без защиты двигателя
- TES . . .**  
7-Ступенчатый трансформатор  
Без защиты двигателя
- TEM . . .**  
5-Ступенчатый трансформатор  
С устройством защиты двигателя

200 мм	250 мм	280 мм	315 мм	355 мм	
<b>EL 200 E2 01</b> ID 116527	<b>EL 250 E2 06</b> ID 116227	<b>EL 280 E2 02</b> ID 115334	<b>EL 315 E2 03</b> ID 117010	<b>EL 355 E4 01</b> ID 112369	MERUS.
230V ~/50Hz 45 °C 920 m³/h 100 W 0,5 A 72/76/60 db(A)	230V ~/50Hz 50 °C 1625 m³/h 160 W 0,8 A 70/74/49 db(A)	230V ~/50Hz 55 °C 2360 m³/h 270 W 1,6 A 75/79/57 db(A)	230V ~/50Hz 55 °C 2360 m³/h 270 W 1,6 A 75/79/56 db(A)	230V ~/50Hz 80 °C 2580 m³/h 150 W 1,0 A 64/67/48 db(A)	
<b>TEE 015</b> ID 115893 <b>TES 0145</b> ID 111858	<b>TEE 015</b> ID 115893 <b>TES 0145</b> ID 111858	<b>TEM 035</b> ID 103502 <b>TES 035</b> ID 103954	<b>TEM 035</b> ID 103502 <b>TES 035</b> ID 103954	<b>TEE 015</b> ID 115893 <b>TES 0145</b> ID 111858	
	<b>EL 250 E2 01</b> ID 112382		<b>EL 315 E2 01</b> ID 112202	<b>EL 355 E2 01</b> ID 112757	MERUS.
	230V ~/50Hz 55 °C 1740 m³/h 180 W 1,0 A 72/78/54 db(A)		230V ~/50Hz 70 °C 3510 m³/h 530 W 3,2 A 76/81/61 db(A)	230V ~/50Hz 45 °C 4940 m³/h 960 W 5,4 A 79/83/63 db(A)	
	<b>TEE 015</b> ID 115893 <b>TES 0145</b> ID 111858		<b>TEM 035</b> ID 103502 <b>TES 035</b> ID 103954	<b>TEM 075</b> ID 103507 <b>TES 075</b> ID 103957	

- Сетевой выключатель**
- Быстроразъемный хомут**  
1 Комплект = 2 шт.
- Обратный клапан**
- Обратный клапан**  
С уплотнителем
- Защитная решетка**
- Защитная решетка**  
Вход
- Шумоглушитель**  
в круглом корпусе  
Жесткий, 1 м
- Шумоглушитель**  
в круглом корпусе  
Гибкий, 1 м
- Блок фильтрации с**  
волоконным фильтром G3
- Блок фильтрации для**  
карманного фильтра  
Без фильтра
- Блок фильтрации с**  
фильтром F5 и клапаном  
перерыва
- Переходная плита**  
Прямоугольный/круглый  
воздуховод
- Переходная плита**  
Прямоугольный/круглый  
воздуховод

<b>GS 01</b> ID 102787	<b>GS 01</b> ID 102787	<b>GS 01</b> ID 102787	<b>GS 01</b> ID 102787	<b>GS 01</b> ID 102787	MYSR.
<b>VM 200</b> ID 102650	<b>VM 250</b> ID 102651	<b>VM 280</b> ID 115494	<b>VM 315</b> ID 102652	<b>VM 355</b> ID 102653	MYMRV.
<b>RSK 200</b> ID 102662	<b>RSK 250</b> ID 102686		<b>RSK 315</b> ID 102664	<b>RSK 355</b> ID 102665	MYMRR.
<b>RSK 200D</b> ID 113487	<b>RSK 250D</b> ID 113488		<b>RSK 315D</b> ID 113489	<b>RSK 355D</b> ID 113491	MYMRR.
<b>SG 200 01</b> ID 102898	<b>SG 250 01</b> ID 102899		<b>SG 315 01</b> ID 102900		MYMRS.
	<b>SG 250 02</b> ID 112677	<b>SG 280 02</b> ID 115066	<b>SG 315 02</b> ID 112675	<b>SG 355 02</b> ID 112674	MYMRS.
<b>SDS 200</b> ID 102719	<b>SDS 250</b> ID 102721	<b>SDS 280</b> ID 115243	<b>SDS 315</b> ID 102723	<b>SDS 355</b> ID 102725	MYMRS.
<b>SDF 200</b> ID 102704	<b>SDF 250</b> ID 102705		<b>SDF 315</b> ID 102706	<b>SDF 355</b> ID 102707	MYMRD.
<b>FV 200</b> ID 112832	<b>FV 250</b> ID 112833		<b>FV 315</b> ID 112834	<b>FV 355</b> ID 112835	MYMRHL.
<b>FT 200</b> ID 112840	<b>FT 250</b> ID 112845		<b>FT 315</b> ID 112846	<b>FT 355</b> ID 112847	MYMRHO.
<b>FTW 200</b> ID 112853	<b>FTW 250</b> ID 112854		<b>FTW 315</b> ID 112855	<b>FTW 355</b> ID 112856	MYMRHH.
	<b>UKR 5025 01</b> ID 114638 Узел воздуховода 50/25 см	<b>UKR 5030 02</b> ID 115193 Узел воздуховода 50/30 см	<b>UKR 6030 03</b> ID 114640 Узел воздуховода 60/30 см	<b>UKR 6035 01</b> ID 114641 Узел воздуховода 60/35 см	MYMKU.
	<b>UKR 5030 01</b> ID 114639 Узел воздуховода 50/30 см				MYMKU.

Управляемый по напряжению



	400 мм	450 мм	500 мм	560 мм	630 мм
	<b>EL 400 E4 01</b> ID 119380	<b>EL 450 E4 01</b> ID 119336	<b>EL 500 E4 01</b> ID 118061	<b>EL 560 E4 01</b> ID 119349	<b>EL 630 E4 01</b> ID 119324
MERUS	230V ~/50Hz 80 °C 3440 m³/h 215 W 1,5 A 70/75/61 db(A)	230V ~/50Hz 80 °C 5210 m³/h 450 W 3,1 A 72/77/66 db(A)	230V ~/50Hz 80 °C 6950 m³/h 740 W 4,2 A 75/77/68 db(A)	230V ~/50Hz 80 °C 9550 m³/h 1.120 W 7,6 A 83/87/79 db(A)	230V ~/50Hz 50 °C 13940 m³/h 2.140 W 11,4 A 84/86/77 db(A)
	<b>TEM 035</b> ID 103502 <b>TES 035</b> ID 103954 <b>GS 01</b> ID 102787	<b>TEM 035</b> ID 103502 <b>TES 035</b> ID 103954 <b>GS 01</b> ID 102787	<b>TEM 050</b> ID 103519 <b>TES 050</b> ID 103955 <b>GS 03</b> ID 107633	<b>TEM 100</b> ID 103511 <b>TES 100</b> ID 103958 <b>GS 01</b> ID 102787	<b>TEM 130</b> ID 103950 <b>TES 130</b> ID 103959 <b>GS 01</b> ID 102787



Индивидуальные аксессуары  
См. детали на странице: 134

**TEM** ...  
5-ступенчатый трансформатор  
С устройством защиты двигателя



**TES** ...  
7-ступенчатый трансформатор  
Без защиты двигателя



**GS** ...  
Сетевой выключатель



	VM 400	VM 450	VM 500	VM 560	VM 630
MYMRV	VM 400 ID 102654	VM 450 ID 119495	VM 500 ID 118094	VM 560 ID 119496	VM 630 ID 119497
MYMRSD	SDS 400 ID 102727	SDS 450 ID 124179	SDS 500 ID 118834		
MYMRDF	SDF 400 ID 102708				
MYMRS	SG 400 02 ID 123949	SG 450 02 ID 119411	SG 500 02 ID 119191	SG 560 02 ID 119412	SG 630 02 ID 119413

**Быстроразъемный хомут**  
1 Комплект = 2 шт.



**Шумоглушитель в круглом корпусе**  
Жесткий, 1 м



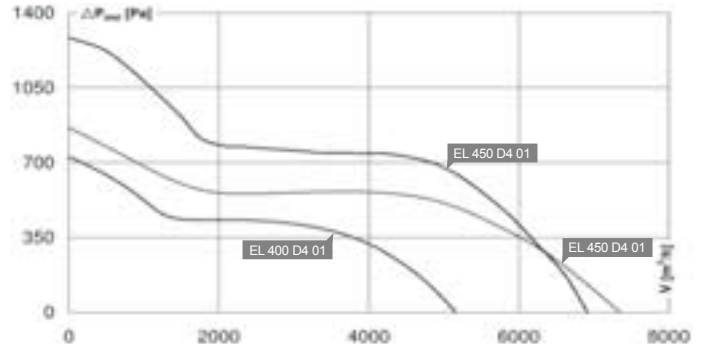
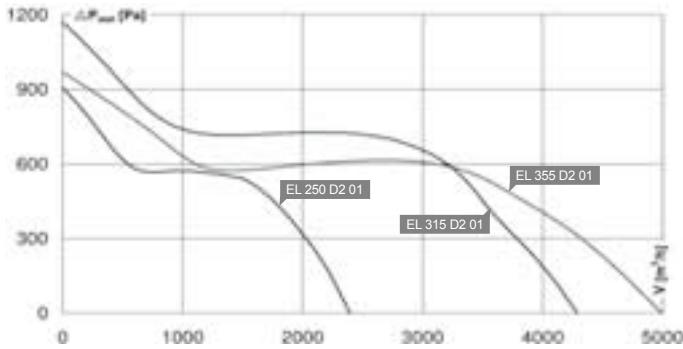
**Шумоглушитель в круглом корпусе**  
Гибкий, 1 м



**Защитная решетка**  
Вход



\*для подключения к частотному преобразователю



Индивидуальные аксессуары  
См. детали на странице: 134



FU ...  
Частотный преобразователь



FU ...  
Частотный преобразователь

250 мм	315 мм	355 мм	400 мм	450 мм	
<b>EL 250 D2 01</b> ID 118980	<b>EL 315 D2 01</b> ID 112759	<b>EL 355 D2 01</b> ID 112760	<b>EL 400 D4 01</b> ID 119377	<b>EL 450 D4 01</b> ID 118570	MERUS.
230V 3~Y/65Hz 50 °C 2390 m³/h 382 W 1,5 A 79/82/65 db(A)	230V 3~/50Hz 40 °C 4230 m³/h 560 W 3,0 A 79/87/70 db(A)	230V 3~/50Hz 60 °C 4990 m³/h 920 W 3,2 A 80/86/67 db(A)	230V 3~Y/75Hz 80 °C 5160 m³/h 660 W 2,7 A 80/86/69 db(A)	230V 3~Y/70Hz 80 °C 7380 m³/h 1.000 W 4,4 A 82/87/72 db(A)	
<b>FU 075 03</b> ID 121260 <b>FU 075 01</b> ID 113988	<b>FU 075 03</b> ID 121260 <b>FU 075 01</b> ID 113988	<b>FU 075 03</b> ID 121260 <b>FU 075 01</b> ID 113988	<b>FU 075 03</b> ID 121260 <b>FU 075 01</b> ID 113988	<b>FU 15 03</b> ID 121261 <b>FU 15 01</b> ID 113989	
			<b>EL 400 D2 01</b> ID 119677		MERUS.
			400V 3~/50Hz 80 °C 6910 m³/h 1.570 W 3,2 A 87/93/82 db(A)		
			<b>FU 22 03</b> ID 118511 <b>FU 22 05</b> ID 124682		



Сетевой выключатель



Быстроразъемный хомут  
1 Комплект = 2 шт.



Обратный клапан



Обратный клапан  
С уплотнителем



Защитная решетка



Защитная решетка  
Вход



Шумоглушитель  
в круглом корпусе  
Жесткий, 1 м



Шумоглушитель  
в круглом корпусе  
Гибкий, 1 м



Блок фильтрации с  
волоконным фильтром G3



Блок фильтрации для  
карманного фильтра  
Без фильтра



Блок фильтрации с  
фильтром F5 и клапаном  
перегрева



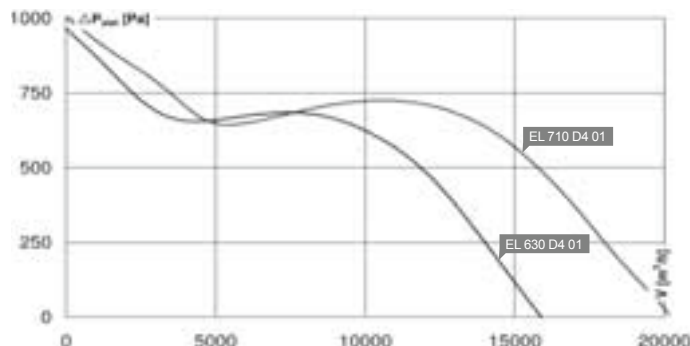
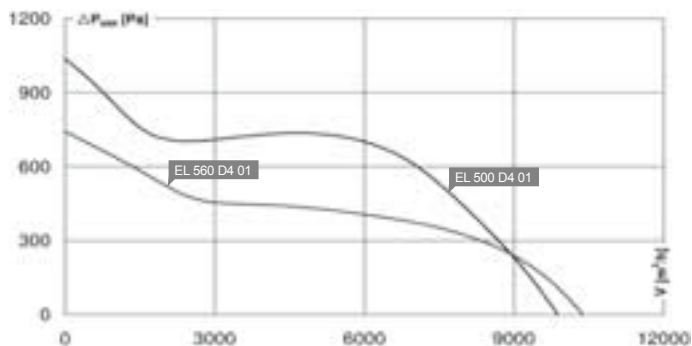
Переходная плита  
Прямоугольный/круглый  
воздуховод



Переходная плита  
Прямоугольный/круглый  
воздуховод

<b>GS 03</b> ID 107633	<b>GS 03</b> ID 107633	<b>GS 03</b> ID 107633	<b>GS 03</b> ID 107633	<b>GS 03</b> ID 107633	MYSR.
<b>VM 250</b> ID 102651	<b>VM 315</b> ID 102652	<b>VM 355</b> ID 102653	<b>VM 400</b> ID 102654	<b>VM 450</b> ID 119495	MYMRV.
<b>RSK 250</b> ID 102686	<b>RSK 315</b> ID 102664	<b>RSK 355</b> ID 102665			MYMRR.
<b>RSK 250D</b> ID 113488	<b>RSK 315D</b> ID 113489	<b>RSK 355D</b> ID 113491			MYMRR.
<b>SG 250 01</b> ID 102899	<b>SG 315 01</b> ID 102900				MYMRS.
<b>SG 250 02</b> ID 112677	<b>SG 315 02</b> ID 112675	<b>SG 355 02</b> ID 112674	<b>SG 400 02</b> ID 123949	<b>SG 450 02</b> ID 119411	MYMRS.
<b>SDS 250</b> ID 102721	<b>SDS 315</b> ID 102723	<b>SDS 355</b> ID 102725	<b>SDS 400</b> ID 102727	<b>SDS 450</b> ID 124179	MYMRDS.
<b>SDF 250</b> ID 102705	<b>SDF 315</b> ID 102706	<b>SDF 355</b> ID 102707	<b>SDF 400</b> ID 102708		MYMRDF.
<b>FV 250</b> ID 112833	<b>FV 315</b> ID 112834	<b>FV 355</b> ID 112835			MYMRHL.
<b>FT 250</b> ID 112845	<b>FT 315</b> ID 112846	<b>FT 355</b> ID 112847			MYMRHO.
<b>FTW 250</b> ID 112854	<b>FTW 315</b> ID 112855	<b>FTW 355</b> ID 112856			MYMRHH.
<b>UKR 5025 01</b> ID 114638 Узел воздуховода 50/25 см	<b>UKR 6030 03</b> ID 114640 Узел воздуховода 60/30 см	<b>UKR 6035 01</b> ID 114641 Узел воздуховода 60/35 см			MYMKU.
<b>UKR 5030 01</b> ID 114639 Узел воздуховода 50/30 см					MYMKU.

\*для подключения к частотному преобразователю



	500 мм	560 мм	630 мм	710 мм	
	<b>EL 500 D4 01</b> ID 117580	<b>EL 560 D4 01</b> ID 119347	<b>EL 630 D4 01</b> ID 117891	<b>EL 710 D4 01</b> ID 119356	
MERS.	230V 3~Y/70Hz 70 °C 9880 m³/h 1.930 W 7,1 A 83/93/79 db(A)	400V 3~/50Hz 80 °C 10380 m³/h 1.070 W 2,8 A 86/88/86 db(A)	400V 3~/50Hz 70 °C 15880 m³/h 2.170 W 5,4 A 89/91/83 db(A)	400V 3~/50Hz 55 °C 20240 m³/h 3.740 W 7,7 A 92/93/85 db(A)	
	<b>FU 22 04</b> ID 121262 <b>FU 22 01</b> ID 117547	<b>FU 22 03</b> ID 118511 <b>FU 22 05</b> ID 124682	<b>FU 30 03</b> ID 121609 <b>FU 30 04</b> ID 121610	<b>FU 40 03</b> ID 121607 <b>FU 40 04</b> ID 121608	



Индивидуальные аксессуары  
См. детали на странице: 134

FU ...  
Частотный преобразователь

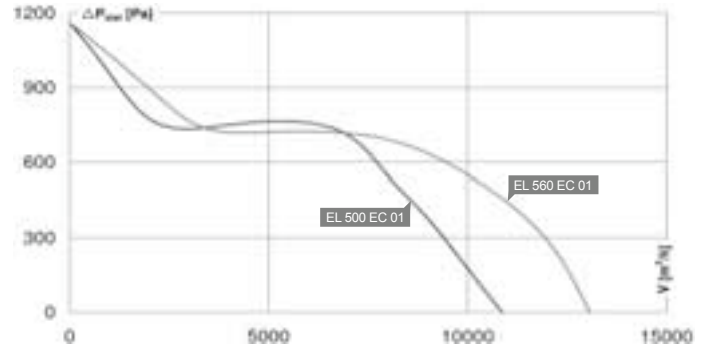
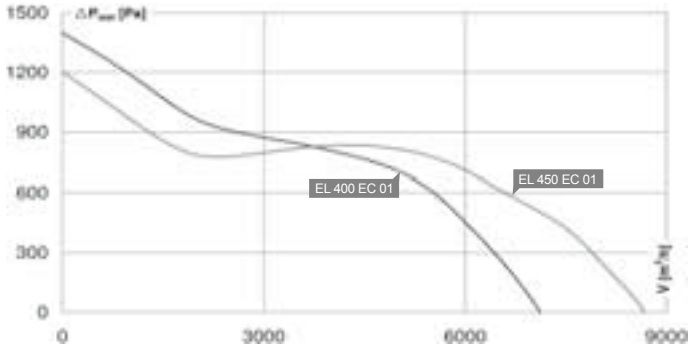


FU ...  
Частотный преобразователь



MYSR.	<b>GS 03</b> ID 107633	<b>GS 03</b> ID 107633	<b>GS 03</b> ID 107633	<b>GS 03</b> ID 107633	Сетевой выключатель
MYMRV.	<b>VM 500</b> ID 118094	<b>VM 560</b> ID 119496	<b>VM 630</b> ID 119497	<b>VM 710</b> ID 119498	Быстроразъемный хомут 1 Комплект = 2 шт.
MYMROD.	<b>SDS 500</b> ID 118834				Шумоглушитель в круглом корпусе Жесткий, 1 м
MYMRS.	<b>SG 500 02</b> ID 119191	<b>SG 560 02</b> ID 119412	<b>SG 630 02</b> ID 119413	<b>SG 710 02</b> ID 119414	Защитная решетка Вход





Индивидуальные аксессуары  
См. детали на странице: 134

400 мм	450 мм	500 мм	560 мм	
<b>EL 400 EC 01</b> ID 119384	<b>EL 450 EC 01</b> ID 119337	<b>EL 500 EC 01</b> ID 119321	<b>EL 560 EC 01</b> ID 119351	MERUS.
230V ~/50Hz 80 °C 7120 m³/h 1.540 W 8,8 A 85/91/78 db(A)	230V ~/50Hz 55 °C 8670 m³/h 1.700 W 9,9 A 81/91/78 db(A)	400V 3~/50Hz 55 °C 10870 m³/h 1.850 W 3,3 A 84/92/78 db(A)	400V 3~/50Hz 50 °C 13080 m³/h 2.450 W 4,4 A 90/93/82 db(A)	
<b>Вентиляторы ETALINE с электродвигателями EC должны быть подключены к контроллерам (см. дополнительные принадлежности).</b>				



**ECC ...**  
EC-Электронный регулятор



**GS ...**  
Сетевой выключатель



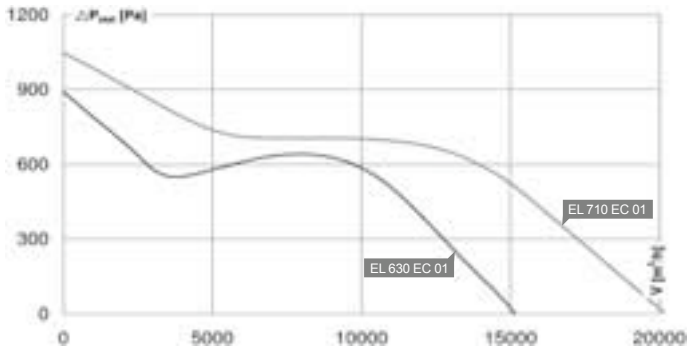
**Быстроразъемный хомут**  
1 Комплект = 2 шт.



**Защитная решетка**  
Вход

<b>ECC 14 01</b> ID 119697	<b>ECC 14 01</b> ID 119697	<b>ECC 20 01</b> ID 118833	<b>ECC 30 01</b> ID 118880	MYSE.
<b>GS 03</b> ID 107633	<b>GS 03</b> ID 107633	<b>GS 03</b> ID 107633	<b>GS 03</b> ID 107633	MYSR.
<b>VM 400</b> ID 102654	<b>VM 450</b> ID 119495	<b>VM 500</b> ID 118094	<b>VM 560</b> ID 119496	MYMRV.
<b>SG 400 02</b> ID 123949	<b>SG 450 02</b> ID 119411	<b>SG 500 02</b> ID 119191	<b>SG 560 02</b> ID 119412	MYMRS.





	630 mm	710 mm			
MERUS	<b>EL 630 EC 01</b> ID 119322  400V 3~/50Hz 50 °C 15100 m³/h 2.250 W 3,8 A 88/90/81 db(A)	<b>EL 710 EC 01</b> ID 119359  400V 3~/50Hz 80 °C 20200 m³/h 3.100 W 5,7 A 88/92/80 db(A)			
<p><b>Вентиляторы ETALINE с электродвигателями EC должны быть подключены к контроллерам (см. дополнительные принадлежности).</b></p>					



Индивидуальные аксессуары  
См. детали на странице: 134

MYSE	<b>ECC 30 01</b> ID 118880	<b>ECC 45 01</b> ID 119698				ECC ... EC-Электронный регулятор	
MYSR	<b>GS 03</b> ID 107633	<b>GS 03</b> ID 107633				GS ... Сетевой выключатель	
MYMRV	<b>VM 630</b> ID 119497	<b>VM 710</b> ID 119498				Быстроразъемный хомут 1 Комплект = 2 шт.	
MYMRS	<b>SG 630 02</b> ID 119413	<b>SG 710 02</b> ID 119414				Защитная решетка Вход	



- Корпус из оцинкованного металла
- С регулятором скорости
- Встроенный термовыключатель
- Выдвижной вентиляторный агрегат

### Высокоэффективный вентилятор

Канальный вентилятор, обладающий всеми преимуществами вентилятора ETALINE.

### Ультракороткая конструкция

Чрезвычайно компактный корпус малой длины. Монтажная длина уменьшена благодаря, применению вентиляторов ETALINE. Таким образом экономится монтажное пространство и уменьшается транспортировочный объем.



### Нормированные установочные размеры

Профиль фланца 20 мм.



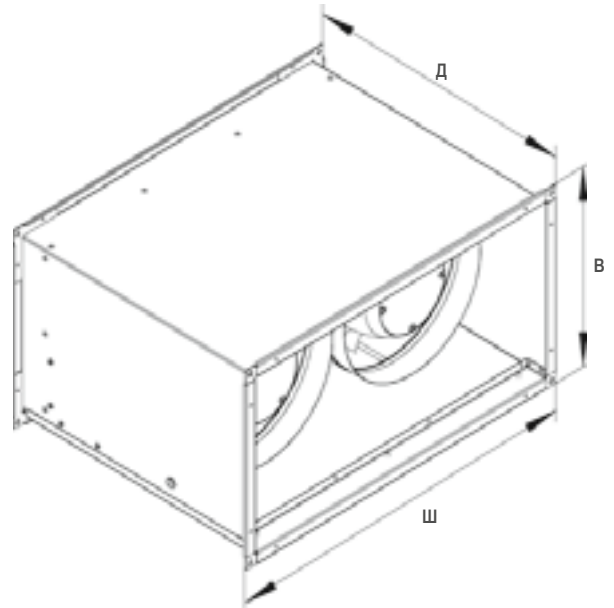
### Большие инспекционные отверстия

Широкая инспекционная крышка обеспечивает удобный доступ к блоку зажимов и вентилятору.

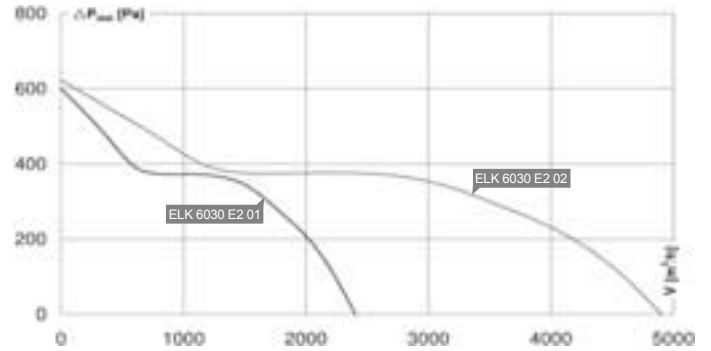
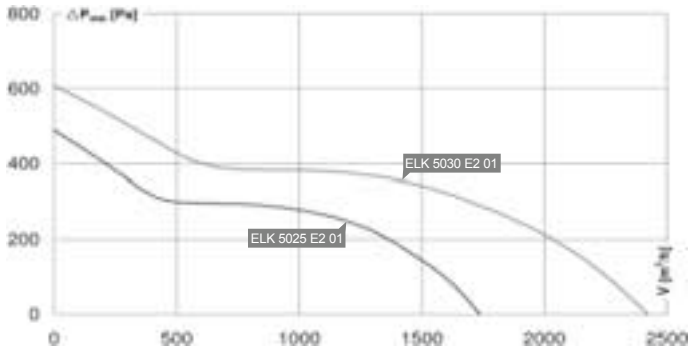


### Зажимы расположены внутри блока

Удобное подсоединение кабеля питания, благодаря наличию большого свободного пространства вокруг клеммного блока.









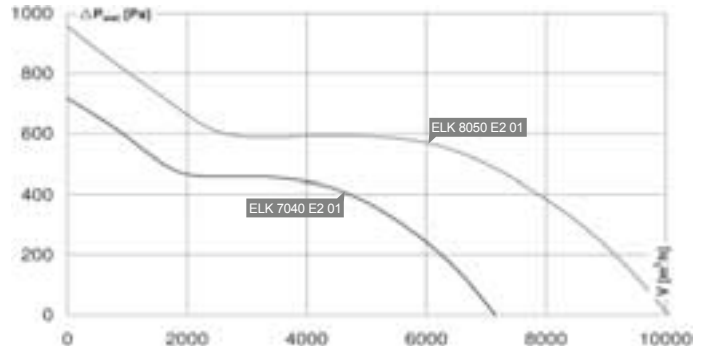
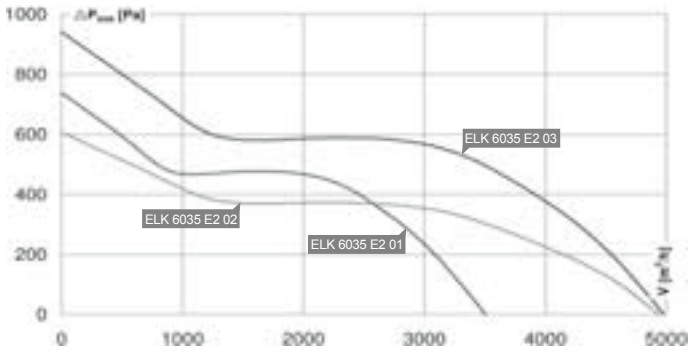
Тип	ID	U	f	L <sub>WA6</sub>	L <sub>WA5</sub>	η <sub>fa</sub>	η <sub>t</sub>	Д	Ш	В	Масса [кг]	Монтажная схема
		[V]	[Hz]	[dB (A)]	[dB (A)]	[%]	[%]	[мм]	[мм]	[мм]		
ELK 5025 E2 01	121274	230V ~	50	74	75	43,3	43,9	483	538	288	14,5	120751
ELK 5030 E2 01	121275	230V ~	50	78	77	49,3	50,1	483	538	338	17,1	120751
ELK 6030 E2 01	121277	230V ~	50	79	77	49,1	49,5	483	638	338	18,3	120751
ELK 6030 E2 02	121279	230V ~	50	81	79	50,3	52,6	483	638	338	26,1	120990
ELK 6035 E2 01	121281	230V ~	50	85	82	47,8	48,3	483	638	338	25,0	116985
ELK 6035 E2 02	121283	230V ~	50	82	80	50,3	51,7	483	638	338	26,9	120990
ELK 6035 E2 03	121285	230V ~	50	85	83	49,2	50,1	483	638	338	27,1	116985
ELK 7040 E2 01	121287	230V ~	50	85	83	47,5	49,1	483	738	438	44,0	116998
ELK 8050 E2 01	121289	230V ~	50	88	86	49,6	50,9	483	738	538	51,6	120990



	50 / 25 см	50 / 30 см	60 / 30 см	60 / 30 см	
MEKU.	<b>ELK 5025 E2 01</b> ID 121274	<b>ELK 5030 E2 01</b> ID 121275	<b>ELK 6030 E2 01</b> ID 121277		
	230V ~/50Hz 55 °C 1740 m³/h 180 W 1,0 A 75/74/55 db(A)	230V ~/50Hz 55 °C 2420 m³/h 280 W 1,7 A 77/78/- db(A)	230V ~/50Hz 55 °C 2400 m³/h 280 W 1,7 A 77/79/- db(A)		
MEKU.				<b>ELK 6030 E2 02</b> ID 121279	
				230V ~/50Hz 55 °C 4900 m³/h 570 W 3,3 A 79/81/- db(A)	

Индивидуальные аксессуары  
См. детали на странице: 134

MY SM.		<b>TEM 035</b> ID 103502	<b>TEM 035</b> ID 103502	<b>TEM 035</b> ID 103502	<b>5-Ступенчатый трансформатор</b> С устройством защиты двигателя	
MY SS.	<b>TEE 015</b> ID 115893				<b>5-Ступенчатый трансформатор</b> Без защиты двигателя	
MY SO.	<b>TES 0145</b> ID 111858	<b>TES 035</b> ID 103954	<b>TES 035</b> ID 103954	<b>TES 035</b> ID 103954	<b>7-Ступенчатый трансформатор</b> Без защиты двигателя	
MY SR.	<b>GS 01</b> ID 102787	<b>GS 01</b> ID 102787	<b>GS 01</b> ID 102787	<b>GS 01</b> ID 102787	<b>Сетевой выключатель</b>	
MY MKF.	<b>VS 5025</b> ID 102804	<b>VS 5030</b> ID 102805	<b>VS 6030</b> ID 102806	<b>VS 6030</b> ID 102806	<b>Соединительные патрубки</b> Функционально гибкие	
MY MKV.	<b>VKK 5025</b> ID 103894	<b>VKK 5030</b> ID 103893	<b>VKK 6030</b> ID 103895	<b>VKK 6030</b> ID 103895	<b>Многостворчатый клапан</b> Автоматический	



60 / 35 см	60 / 35 см	60 / 35 см	70 / 40 см	80 / 50 см	
<b>ELK 6035 E2 01</b> ID 121281  230V ~/50Hz 70 °C 3510 m³/h 547 W 3,2 A 82/85/- db(A)		<b>ELK 6035 E2 03</b> ID 121285  230V ~/50Hz 45 °C 4970 m³/h 940 W 5,2 A 83/85/- db(A)			MEKU
	<b>ELK 6035 E2 02</b> ID 121283  230V ~/50Hz 55 °C 4940 m³/h 560 W 3,3 A 80/82/61 db(A)		<b>ELK 7040 E2 01</b> ID 121287  230V ~/50Hz 70 °C 7150 m³/h 1,040 W 6,6 A 83/85/- db(A)	<b>ELK 8050 E2 01</b> ID 121289  230V ~/50Hz 45 °C 10050 m³/h 1,890 W 10,6 A 86/88/- db(A)	MEKU

Индивидуальные аксессуары  
См. детали на странице: 134

- 5-Ступенчатый трансформатор  
С устройством защиты двигателя
- 7-Ступенчатый трансформатор  
Без защиты двигателя
- Сетевой выключатель
- Соединительные патрубki  
Функционально гибкие
- Многостворчатый клапан  
Автоматический

<b>TEM 035</b> ID 103502	<b>TEM 035</b> ID 103502	<b>TEM 075</b> ID 103507	<b>TEM 075</b> ID 103507	<b>TEM 130</b> ID 103950	MYSW.
<b>TES 035</b> ID 103954	<b>TES 035</b> ID 103954	<b>TES 075</b> ID 103957	<b>TES 075</b> ID 103957	<b>TES 130</b> ID 103959	MYSO.
<b>GS 01</b> ID 102787	<b>GS 01</b> ID 102787	<b>GS 01</b> ID 102787	<b>GS 01</b> ID 102787	<b>GS 01</b> ID 102787	MYSR.
<b>VS 6035</b> ID 102808	<b>VS 6035</b> ID 102808	<b>VS 6035</b> ID 102808	<b>VS 7040</b> ID 103951	<b>VS 8050</b> ID 103953	MYMKE.
<b>VKK 6035</b> ID 103892	<b>VKK 6035</b> ID 103892	<b>VKK 6035</b> ID 103892	<b>VKK 7040</b> ID 103944	<b>VKK 8050</b> ID 103945	MYMKV.





- Диагональный вентилятор ETALINE
- С регулятором скорости
- Встроенный термовыключатель
- Корпус из оцинкованной листовой стали
- Изоляция толщиной 40 мм
- Изменяемое направление выхода воздуха

### Высокоэффективный вентилятор

Вашему вниманию предлагается функционально гибкий вытяжной блок со встроенным высокоэффективным канальным вентилятором ETALINE.

### Функциональная гибкость при работе в режимах всасывания и удаления воздуха

В режиме всасывания скорость вентилятора данного вытяжного блока может регулироваться. Воздух может подаваться по „прямоточной“ схеме или нагнетаться под углом 90°. При необходимости, вентилятор можно переустановить, направив его в противоположную сторону.



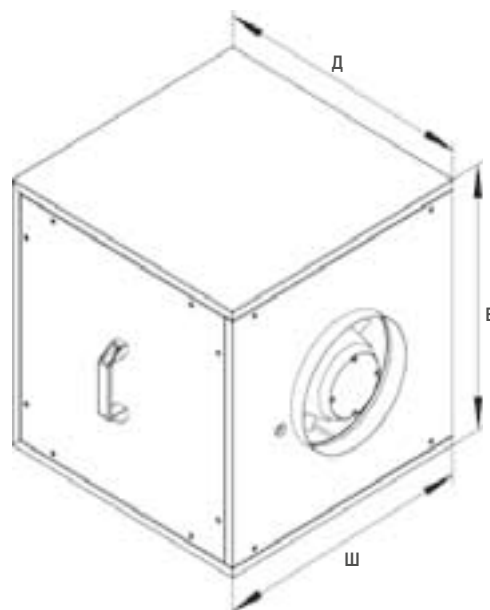
### Большие инспекционные отверстия

Очень удобный доступ для чистки и технического обслуживания, благодаря съемной сервисной дверце.



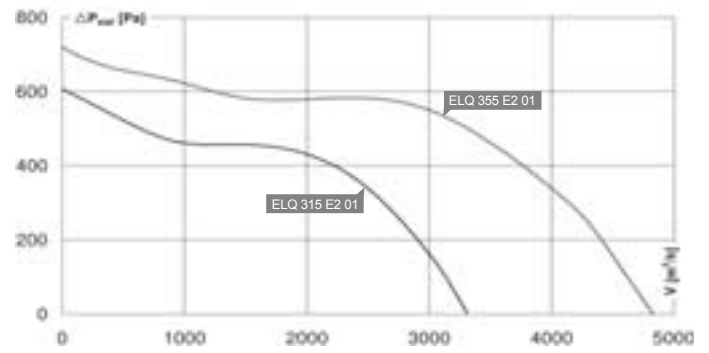
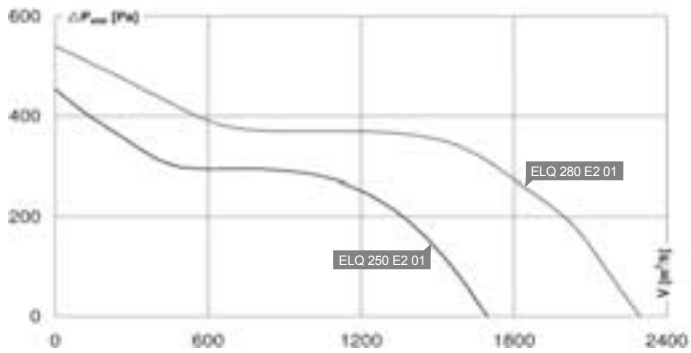
### Различные исполнения / функциональная гибкость

Вентиляторы четырех исполнений имеют корпуса одинаковых размеров.



Тип	ID	U	f	L <sub>WA2</sub>	L <sub>WA5</sub>	η <sub>fa</sub>	η <sub>t</sub>	Д	Ш	В	Масса [кг]	Монтажная схема
		[V]	[Hz]	[dB (A)]	[dB (A)]	[%]	[%]	[мм]	[мм]	[мм]		
ELQ 250 E2 01	120901	230V ~	50	51	71	43,9	48,2	600	600	600	40,7	116403
ELQ 280 E2 01	120902	230V ~	50	53	75	49,2	53,0	600	600	600	42,5	116403
ELQ 315 E2 01	120905	230V ~	50	54	76	46,3	49,8	600	600	600	48,7	116403
ELQ 355 E2 01	120907	230V ~	50	59	79	45,5	48,8	600	600	600	50,9	116403





	250 mm	280 mm	315 mm	355 mm	
	<b>ELQ 250 E2 01</b> ID 120901	<b>ELQ 280 E2 01</b> ID 120902	<b>ELQ 315 E2 01</b> ID 120905	<b>ELQ 355 E2 01</b> ID 120907	
MEFO.	230V ~/50Hz 55 °C 1700 m³/h 180 W 1,0 A 71/78/51 db(A)	230V ~/50Hz 55 °C 2300 m³/h 290 W 1,8 A 75/79/53 db(A)	230V ~/50Hz 70 °C 3310 m³/h 510 W 3,0 A 76/82/54 db(A)	230V ~/50Hz 45 °C 4830 m³/h 990 W 5,1 A 79/84/59 db(A)	



Индивидуальные аксессуары  
См. детали на странице: 134

MYSS.	<b>TEE 015</b> ID 115893				5-Ступенчатый трансформатор Без защиты двигателя
MYSM.		<b>TEM 035</b> ID 103502	<b>TEM 035</b> ID 103502	<b>TEM 075</b> ID 103507	5-Ступенчатый трансформатор С устройством защиты двигателя
MYSO.	<b>TES 0145</b> ID 111858	<b>TES 035</b> ID 103954	<b>TES 035</b> ID 103954	<b>TES 075</b> ID 103957	7-Ступенчатый трансформатор Без защиты двигателя
MYSR.	<b>GS 01</b> ID 102787	<b>GS 01</b> ID 102787	<b>GS 01</b> ID 102787	<b>GS 01</b> ID 102787	Сетевой выключатель
MYMRV.	<b>VM 250</b> ID 102651	<b>VM 280</b> ID 115494	<b>VM 315</b> ID 102652	<b>VM 355</b> ID 102653	Быстроразъемный хомут 1 Комплект = 2 шт.
MYMRR.	<b>RSK 250</b> ID 102686		<b>RSK 315</b> ID 102664	<b>RSK 355</b> ID 102665	Обратный клапан
MYMRR.	<b>RSK 250D</b> ID 113488		<b>RSK 315D</b> ID 113489	<b>RSK 355D</b> ID 113491	Обратный клапан С уплотнителем
MYMRS.	<b>SG 250 02</b> ID 112677	<b>SG 280 02</b> ID 115066	<b>SG 315 02</b> ID 112675	<b>SG 355 02</b> ID 112674	Защитная решетка Вход
MYMRDS.	<b>SDS 250</b> ID 102721	<b>SDS 280</b> ID 115243	<b>SDS 315</b> ID 102723	<b>SDS 355</b> ID 102725	Шумоглушитель в круглом корпусе Жесткий, 1 м
MYMRDF.	<b>SDF 250</b> ID 102705		<b>SDF 315</b> ID 102706	<b>SDF 355</b> ID 102707	Шумоглушитель в круглом корпусе Гибкий, 1 м





**Универсальный вентилятор в металлическом корпусе**

Металлический канальный вентилятор в круглом корпусе серии RS производится в большом количестве и при этом совсем недорого стоит. Он применяется как для притока, так и для вытяжки.

**Многоразовые проверенные двигатели с наружным ротором**

Используемые двигатели с наружным ротором в течение последних десятилетий бесчисленное количество раз доказывали свою надежность при работе в жестких условиях эксплуатации.

- Центробежные вентиляторы с загнутыми назад лопатками
- Управляемый по напряжению
- Встроенный термодатчик
- Не требует обслуживания, длительный срок службы шариковых подшипников
- Металлические панели корпуса покрыты RAL 7035



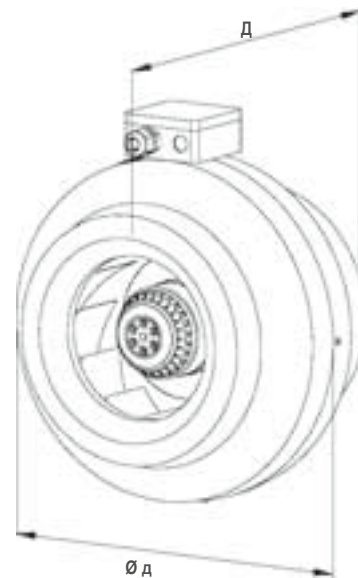
**Порошковое покрытие**

Корпус покрыт составом RAL 7035 светло-серого цвета.

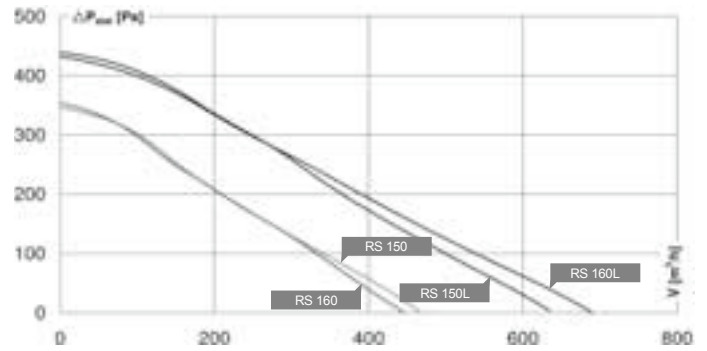
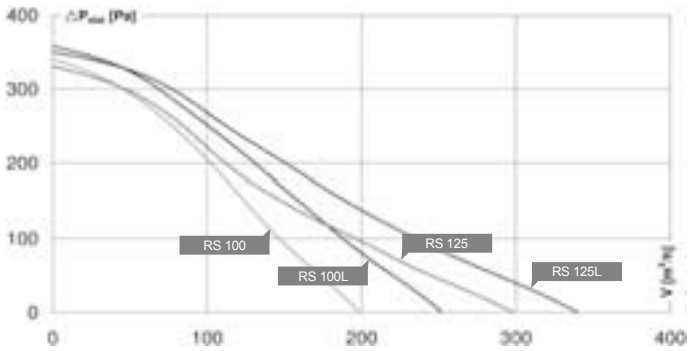






**Обширный выбор оборудования**

Широкий выбор оборудования позволяет разносторонне и профессионально решать задачи по вентилированию помещений.















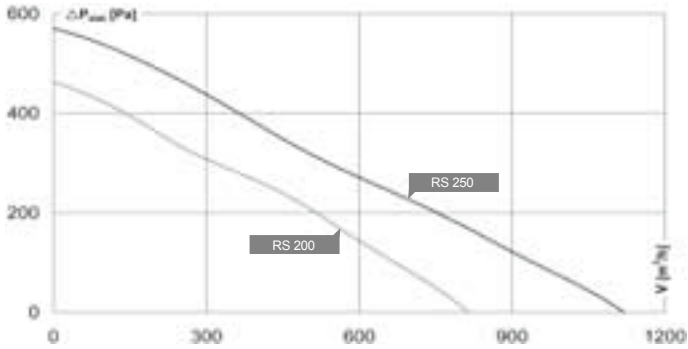
Тип	ID	U	f	L <sub>WA2</sub>	L <sub>WA5</sub>	η <sub>fa</sub>	η <sub>t</sub>	Ø д	Д	Масса	Монтажная схема
		[V]	[Hz]	[dB (A)]	[dB (A)]	[%]	[%]	[мм]	[мм]	[кг]	
RS 100	104169	230V ~	50			10,7	11,1	245	209	2,8	116403
RS 100L	104189	230V ~	50			10,2	10,8	245	208	2,7	116471
RS 125	104192	230V ~	50	55	62	11,8	12,0	245	193	2,6	116403
RS 125L	104194	230V ~	50	56	62	11,7	12,1	245	193	2,6	116471
RS 150	104196	230V ~	50			16,8	17,7	270	191	2,9	116471
RS 150L	104198	230V ~	50	56	70	21,9	22,8	344	229	4,0	116471
RS 160	104200	230V ~	50	52	60	15,9	16,4	270	205	3,0	116471
RS 160L	104202	230V ~	50	57	71	22,0	23,3	344	229	4,2	116471
RS 200	104209	230V ~	50		71	27,9	28,9	344	227	4,2	116471
RS 200L	104220	230V ~	50			24,0	25,0	344	234	5,1	116471
RS 250	104213	230V ~	50	58	71	30,3	30,9	344	235	4,3	116471
RS 250L	104222	230V ~	50	58	71	28,3	29,0	344	235	5,0	116471
RS 315	104205	230V ~	50	61	70	33,0	33,3	402	253	5,6	116471
RS 315L	104207	230V ~	50	59	69	26,9	27,5	402	253	6,1	116471



	100 mm	125 mm	150 mm	160 mm	
MRM.	<b>RS 100</b> ID 104169	<b>RS 125</b> ID 104192	<b>RS 150</b> ID 104196	<b>RS 160</b> ID 104200	
	230V ~/50Hz 80 °C 200 m³/h 54 W 0,3 A	230V ~/50Hz 80 °C 300 m³/h 55 W 0,3 A 62/62/55 db(A)	230V ~/50Hz 60 °C 470 m³/h 67 W 0,3 A	230V ~/50Hz 50 °C 450 m³/h 69 W 0,3 A 60/61/52 db(A)	
	<b>MTY 1</b> ID 103428 <b>ETY 15</b> ID 115891 <b>MRS 1</b> ID 110094	<b>MTY 1</b> ID 103428 <b>ETY 15</b> ID 115891 <b>MRS 1</b> ID 110094	<b>MTY 1</b> ID 103428 <b>ETY 15</b> ID 115891 <b>MRS 1</b> ID 110094	<b>MTY 1</b> ID 103428 <b>ETY 15</b> ID 115891 <b>MRS 1</b> ID 110094	
MRM.	<b>RS 100L</b> ID 104189	<b>RS 125L</b> ID 104194	<b>RS 150L</b> ID 104198	<b>RS 160L</b> ID 104202	<p><b>MTY ...</b> Электронный регулятор </p> <p><b>ETY ...</b> Электронный регулятор </p> <p><b>MRS ...</b> Монтажная консоль </p>
	230V ~/50Hz 60 °C 250 m³/h 68 W 0,3 A	230V ~/50Hz 65 °C 340 m³/h 67 W 0,3 A 62/61/56 db(A)	230V ~/50Hz 65 °C 630 m³/h 93 W 0,4 A 70/69/56 db(A)	230V ~/50Hz 65 °C 690 m³/h 94 W 0,4 A 71/70/57 db(A)	
	<b>MTY 1</b> ID 103428 <b>ETY 15</b> ID 115891 <b>MRS 1</b> ID 110094	<b>MTY 1</b> ID 103428 <b>ETY 15</b> ID 115891 <b>MRS 1</b> ID 110094	<b>MTY 1</b> ID 103428 <b>ETY 15</b> ID 115891 <b>MRS 2</b> ID 110095	<b>MTY 1</b> ID 103428 <b>ETY 15</b> ID 115891 <b>MRS 2</b> ID 110095	

Индивидуальные аксессуары  
См. детали на странице: 134

MYSS.	<b>TEE 015</b> ID 115893	<b>TEE 015</b> ID 115893	<b>TEE 015</b> ID 115893	<b>TEE 015</b> ID 115893	<b>5-Ступенчатый трансформатор</b> Без защиты двигателя 
MYSO.	<b>TES 0145</b> ID 111858	<b>TES 0145</b> ID 111858	<b>TES 0145</b> ID 111858	<b>TES 0145</b> ID 111858	<b>7-Ступенчатый трансформатор</b> Без защиты двигателя 
MYSR.	<b>GS 01</b> ID 102787	<b>GS 01</b> ID 102787	<b>GS 01</b> ID 102787	<b>GS 01</b> ID 102787	<b>Сетевой выключатель</b> 
MYMV.	<b>VM 100</b> ID 102643	<b>VM 125</b> ID 102647	<b>VM 150</b> ID 102648	<b>VM 160</b> ID 102649	<b>Быстроразъемный хомут</b> 1 Комплект = 2 шт. 
MYMR.	<b>RSK 100</b> ID 102658	<b>RSK 125</b> ID 102179	<b>RSK 150</b> ID 102660	<b>RSK 160</b> ID 102661	<b>Обратный клапан</b> 
MYMR.	<b>RSK 100D</b> ID 116061	<b>RSK 125D</b> ID 113483	<b>RSK 150D</b> ID 113484	<b>RSK 160D</b> ID 113485	<b>Обратный клапан</b> С уплотнителем 
MYMS.	<b>SG 100 01</b> ID 102894	<b>SG 125 01</b> ID 102895	<b>SG 150 01</b> ID 102896	<b>SG 160 01</b> ID 102897	<b>Защитная решетка</b> 
MYMRO.	<b>SDS 100</b> ID 102709	<b>SDS 125</b> ID 102712	<b>SDS 150</b> ID 102714	<b>SDS 160</b> ID 102717	<b>Шумоглушитель в круглом корпусе</b> Жесткий, 1 м 
MYMRD.	<b>SDF 100</b> ID 102699	<b>SDF 125</b> ID 102700	<b>SDF 150</b> ID 102702	<b>SDF 160</b> ID 102703	<b>Шумоглушитель в круглом корпусе</b> Гибкий, 1 м 
MYMHL.	<b>FV 100</b> ID 112678	<b>FV 125</b> ID 112679	<b>FV 150</b> ID 112680	<b>FV 160</b> ID 112831	<b>Блок фильтрации с волоконным фильтром G3</b> 
MYMRHO.	<b>FT 100</b> ID 112844	<b>FT 125</b> ID 112843	<b>FT 150</b> ID 112842	<b>FT 160</b> ID 112841	<b>Блок фильтрации для карманного фильтра</b> Без фильтра 
MYMRHH.	<b>FTW 100</b> ID 112849	<b>FTW 125</b> ID 112850	<b>FTW 150</b> ID 112851	<b>FTW 160</b> ID 112852	<b>Блок фильтрации с фильтром F5 и клапаном перегрева</b> 



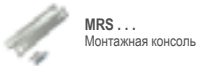
Индивидуальные аксессуары  
См. детали на странице: 134



MTY ...  
Электронный регулятор



ETY ...  
Электронный регулятор



MRS ...  
Монтажная консоль

200 мм	250 мм	315 мм		
<b>RS 200</b> ID 104209	<b>RS 250</b> ID 104213	<b>RS 315</b> ID 104205		MRM.
230V ~/50Hz 70 °C 810 m³/h 100 W 0,5A 71/70/- db(A)	230V ~/50Hz 60 °C 890 m³/h 100 W 0,5A 71/74/58 db(A)	230V ~/50Hz 50 °C 1310 m³/h 193 W 0,9A 70/72/61 db(A)		
MTY 1 ID 103428 ETY 15 ID 115891 MRS 2 ID 110095	MTY 1 ID 103428 ETY 15 ID 115891 MRS 2 ID 110095	MTY 1 ID 103428 ETY 15 ID 115891 MRS 2 ID 110095		
<b>RS 200L</b> ID 104220	<b>RS 250L</b> ID 104222	<b>RS 315L</b> ID 104207		MRM.
230V ~/50Hz 60 °C 1120 m³/h 190 W 0,9A	230V ~/50Hz 55 °C 1190 m³/h 190 W 0,9A 71/74/58 db(A)	230V ~/50Hz 60 °C 1720 m³/h 284 W 1,3A 69/73/59 db(A)		
MTY 1 ID 103428 ETY 15 ID 115891 MRS 2 ID 110095	MTY 1 ID 103428 ETY 15 ID 115891 MRS 2 ID 110095	MTY 2 ID 103424 ETY 15 ID 115891 MRS 2 ID 110095		



5-Ступенчатый трансформатор  
Без защиты двигателя



7-Ступенчатый трансформатор  
Без защиты двигателя



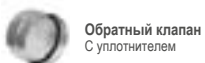
Сетевой выключатель



Быстроразъемный хомут  
1 Комплект = 2 шт.



Обратный клапан



Обратный клапан  
С уплотнителем



Защитная решетка



Шумоглушитель  
в круглом корпусе  
Жесткий, 1 м



Шумоглушитель  
в круглом корпусе  
Гибкий, 1 м



Блок фильтрации с  
волоконным фильтром G3



Блок фильтрации для  
карманного фильтра  
Без фильтра



Блок фильтрации с  
фильтром F5 и клапаном  
перегрева

<b>TEE 015</b> ID 115893	<b>TEE 015</b> ID 115893	<b>TEE 015</b> ID 115893		MYSS.
<b>TES 0145</b> ID 111858	<b>TES 0145</b> ID 111858	<b>TES 0145</b> ID 111858		MYSO.
<b>GS 01</b> ID 102787	<b>GS 01</b> ID 102787	<b>GS 01</b> ID 102787		MYSR.
<b>VM 200</b> ID 102650	<b>VM 250</b> ID 102651	<b>VM 315</b> ID 102652		MYMVB.
<b>RSK 200</b> ID 102662	<b>RSK 250</b> ID 102686	<b>RSK 315</b> ID 102664		MYMRR.
<b>RSK 200D</b> ID 113487	<b>RSK 250D</b> ID 113488	<b>RSK 315D</b> ID 113489		MYMRR.
<b>SG 200 01</b> ID 102898	<b>SG 250 01</b> ID 102899	<b>SG 315 01</b> ID 102900		MYMRS.
<b>SDS 200</b> ID 102719	<b>SDS 250</b> ID 102721	<b>SDS 315</b> ID 102723		MYMRDS.
<b>SDF 200</b> ID 102704	<b>SDF 250</b> ID 102705	<b>SDF 315</b> ID 102706		MYMRDF.
<b>FV 200</b> ID 112832	<b>FV 250</b> ID 112833	<b>FV 315</b> ID 112834		MYMRHL.
<b>FT 200</b> ID 112840	<b>FT 250</b> ID 112845	<b>FT 315</b> ID 112846		MYMRHO.
<b>FTW 200</b> ID 112853	<b>FTW 250</b> ID 112854	<b>FTW 315</b> ID 112855		MYMRHH.



### Универсальный вентилятор в пластиковом корпусе

Универсальный вентилятор серии RK в круглом пластиковом корпусе производится в больших объемах и при этом исключительно недорого стоит. Он применяется как для притока, так и для вытяжки.

### Многоразовые проверенные двигатели с наружным ротором

Используемые двигатели с наружным ротором в течение последних десятилетий бесчисленное количество раз доказывали свою надежность при работе в жестких условиях эксплуатации.

- Центробежные вентиляторы с загнутыми назад лопатками
- Управляемый по напряжению
- Встроенный термодатчик
- Не требует обслуживания, длительный срок службы шариковых подшипников
- Пластиковый корпус PA6, RAL 7035



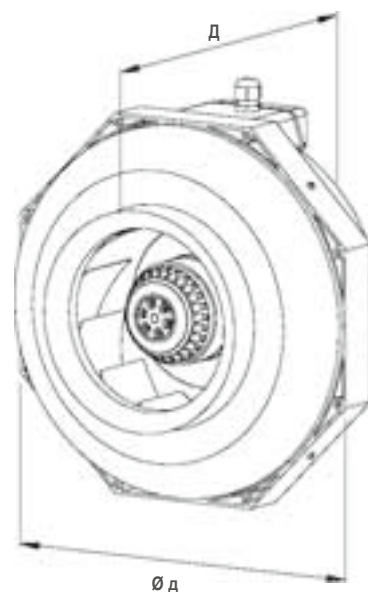
#### Монтажная консоль

Монтажную консоль можно устанавливать в восьми различных положениях.

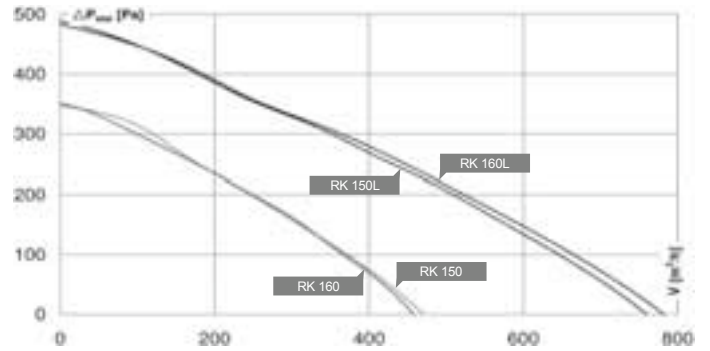
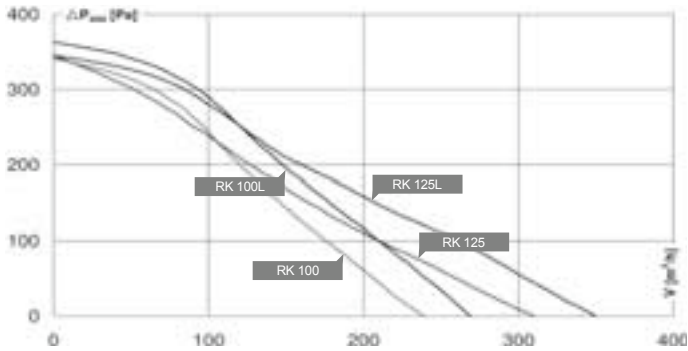


#### Обширный выбор оборудования


Широкий выбор оборудования позволяет разносторонне и профессионально решать задачи по вентилированию помещений.



Тип	ID	U	f	L <sub>WA2</sub>	L <sub>WA5</sub>	η <sub>fa</sub>	η <sub>t</sub>	Ø д	Д	Масса	Монтажная схема
		[V]	[Hz]	[dB (A)]	[dB (A)]	[%]	[%]	[мм]	[мм]	[кг]	
RK 100	104495	230V ~	50	52	62	11,8	12,6	245	220	2,3	116403
RK 100L	104506	230V ~	50	53	65	11,9	12,7	245	220	2,3	116403
RK 125	104507	230V ~	50	49	62	13,0	13,4	245	220	2,2	116403
RK 125L	104508	230V ~	50	51	65	13,2	13,9	245	220	2,3	116403
RK 150	104509	230V ~	50	54	65	18,9	19,9	340	230	2,9	116403
RK 150L	104510	230V ~	50	55	68	27,8	30,6	340	230	3,2	116471
RK 160	104512	230V ~	50	53	67	18,6	19,5	340	230	2,8	116471
RK 160L	104513	230V ~	50	62	68	28,6	30,8	340	230	3,2	116471
RK 200	104514	230V ~	50	55	69	29,4	30,6	340	230	3,2	116471
RK 200L	104515	230V ~	50	62	74	26,6	27,6	340	230	4,2	116471
RK 250	104516	230V ~	50	55	70	30,2	30,7	340	230	3,1	116471
RK 250L	104517	230V ~	50	57	70	28,2	28,5	340	230	4,1	116471



Индивидуальные аксессуары  
См. детали на странице: 134

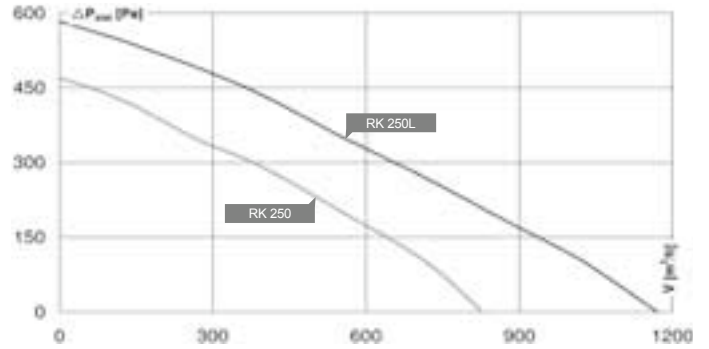
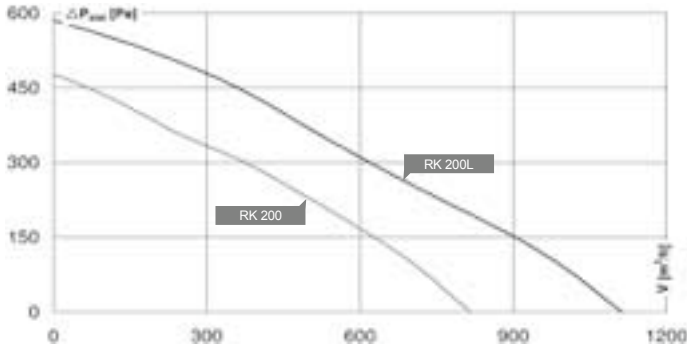
-  **MTY ...**  
Электронный регулятор
-  **ETY ...**  
Электронный регулятор
-  **MRK ...**  
Монтажная консоль

100 мм	125 мм	150 мм	160 мм	
<b>RK 100</b> ID 104495	<b>RK 125</b> ID 104507	<b>RK 150</b> ID 104509	<b>RK 160</b> ID 104512	MRK
230V ~/50Hz 70 °C 240 m³/h 55 W 0,3A 62/60/52 db(A)	230V ~/50Hz 70 °C 310 m³/h 60 W 0,3A 62/61/49 db(A)	230V ~/50Hz 50 °C 470 m³/h 70 W 0,3A 65/61/54 db(A)	230V ~/50Hz 40 °C 460 m³/h 70 W 0,3A 67/64/53 db(A)	
<b>MTY 1</b> ID 103428 <b>ETY 15</b> ID 115891 <b>MRK 1</b> ID 109888	<b>MTY 1</b> ID 103428 <b>ETY 15</b> ID 115891 <b>MRK 1</b> ID 109888	<b>MTY 1</b> ID 103428 <b>ETY 15</b> ID 115891 <b>MRK 2</b> ID 109889	<b>MTY 1</b> ID 103428 <b>ETY 15</b> ID 115891 <b>MRK 2</b> ID 109889	
<b>RK 100L</b> ID 104506	<b>RK 125L</b> ID 104508	<b>RK 150L</b> ID 104510	<b>RK 160L</b> ID 104513	MRK
230V ~/50Hz 55 °C 270 m³/h 70 W 0,3A 65/65/53 db(A)	230V ~/50Hz 55 °C 350 m³/h 70 W 0,3A 65/64/51 db(A)	230V ~/50Hz 55 °C 760 m³/h 105 W 0,5A 68/67/55 db(A)	230V ~/50Hz 50 °C 780 m³/h 103 W 0,5A 68/66/62 db(A)	
<b>MTY 1</b> ID 103428 <b>ETY 15</b> ID 115891 <b>MRK 1</b> ID 109888	<b>MTY 1</b> ID 103428 <b>ETY 15</b> ID 115891 <b>MRK 1</b> ID 109888	<b>MTY 1</b> ID 103428 <b>ETY 15</b> ID 115891 <b>MRK 2</b> ID 109889	<b>MTY 1</b> ID 103428 <b>ETY 15</b> ID 115891 <b>MRK 2</b> ID 109889	

-  **5-Ступенчатый трансформатор**  
Без защиты двигателя
-  **7-Ступенчатый трансформатор**  
Без защиты двигателя
-  **Сетевой выключатель**
-  **Быстроразъемный хомут**  
1 Комплект = 2 шт.
-  **Обратный клапан**
-  **Обратный клапан**  
С уплотнителем
-  **Защитная решетка**
-  **Шумоглушитель в круглом корпусе**  
Жесткий, 1 м
-  **Шумоглушитель в круглом корпусе**  
Гибкий, 1 м
-  **Блок фильтрации с волоконным фильтром G3**
-  **Блок фильтрации для карманного фильтра**  
Без фильтра
-  **Блок фильтрации с фильтром F5 и клапаном перегрева**

<b>TEE 015</b> ID 115893	<b>TEE 015</b> ID 115893	<b>TEE 015</b> ID 115893	<b>TEE 015</b> ID 115893	MYSS.
<b>TES 0145</b> ID 111858	<b>TES 0145</b> ID 111858	<b>TES 0145</b> ID 111858	<b>TES 0145</b> ID 111858	MYSO.
<b>GS 01</b> ID 102787	<b>GS 01</b> ID 102787	<b>GS 01</b> ID 102787	<b>GS 01</b> ID 102787	MYSR.
<b>VM 100</b> ID 102643	<b>VM 125</b> ID 102647	<b>VM 150</b> ID 102648	<b>VM 160</b> ID 102649	MYMRV.
<b>RSK 100</b> ID 102658	<b>RSK 125</b> ID 102179	<b>RSK 150</b> ID 102660	<b>RSK 160</b> ID 102661	MYMRR.
<b>RSK 100D</b> ID 116061	<b>RSK 125D</b> ID 113483	<b>RSK 150D</b> ID 113484	<b>RSK 160D</b> ID 113485	MYMRR.
<b>SG 100 01</b> ID 102894	<b>SG 125 01</b> ID 102895	<b>SG 150 01</b> ID 102896	<b>SG 160 01</b> ID 102897	MYMRS.
<b>SDS 100</b> ID 102709	<b>SDS 125</b> ID 102712	<b>SDS 150</b> ID 102714	<b>SDS 160</b> ID 102717	MYMRDS.
<b>SDF 100</b> ID 102699	<b>SDF 125</b> ID 102700	<b>SDF 150</b> ID 102702	<b>SDF 160</b> ID 102703	MYMRDE.
<b>FV 100</b> ID 112678	<b>FV 125</b> ID 112679	<b>FV 150</b> ID 112680	<b>FV 160</b> ID 112831	MYMRHL.
<b>FT 100</b> ID 112844	<b>FT 125</b> ID 112843	<b>FT 150</b> ID 112842	<b>FT 160</b> ID 112841	MYMRHO.
<b>FTW 100</b> ID 112849	<b>FTW 125</b> ID 112850	<b>FTW 150</b> ID 112851	<b>FTW 160</b> ID 112852	MYMRHH.





	200 mm	250 mm			
MRK	<b>RK 200</b> ID 104514	<b>RK 250</b> ID 104516			
	230V ~/50Hz 50 °C 820 m³/h 100 W 0,5 A 69/67/55 db(A)	230V ~/50Hz 50 °C 830 m³/h 100 W 0,5 A 70/71/55 db(A)			
	<b>MTY 1</b> ID 103428 <b>ETY 15</b> ID 115891 <b>MRK 2</b> ID 109889	<b>MTY 1</b> ID 103428 <b>ETY 15</b> ID 115891 <b>MRK 2</b> ID 109889			
MRK	<b>RK 200L</b> ID 104515	<b>RK 250L</b> ID 104517			
	230V ~/50Hz 50 °C 1110 m³/h 195 W 0,9 A 74/76/62 db(A)	230V ~/50Hz 50 °C 1170 m³/h 195 W 0,9 A 70/71/57 db(A)			
	<b>MTY 1</b> ID 103428 <b>ETY 15</b> ID 115891 <b>MRK 2</b> ID 109889	<b>MTY 1</b> ID 103428 <b>ETY 15</b> ID 115891 <b>MRK 2</b> ID 109889			



Индивидуальные аксессуары  
См. детали на странице: 134

MTY ...  
Электронный регулятор



ETY ...  
Электронный регулятор



MRK ...  
Монтажная консоль



MYSS.	<b>TEE 015</b> ID 115893	<b>TEE 015</b> ID 115893				5-Ступенчатый трансформатор Без защиты двигателя	
MYSO.	<b>TES 0145</b> ID 111858	<b>TES 0145</b> ID 111858				7-Ступенчатый трансформатор Без защиты двигателя	
MYSR.	<b>GS 01</b> ID 102787	<b>GS 01</b> ID 102787				Сетевой выключатель	
MYMRV.	<b>VM 200</b> ID 102650	<b>VM 250</b> ID 102651				Быстроразъемный хомут 1 Комплект = 2 шт.	
MYMRR.	<b>RSK 200</b> ID 102662	<b>RSK 250</b> ID 102686				Обратный клапан	
MYMRR.	<b>RSK 200D</b> ID 113487	<b>RSK 250D</b> ID 113488				Обратный клапан С уплотнителем	
MYMRS.	<b>SG 200 01</b> ID 102898	<b>SG 250 01</b> ID 102899				Защитная решетка	
MYMRDS.	<b>SDS 200</b> ID 102719	<b>SDS 250</b> ID 102721				Шумоглушитель в круглом корпусе Жесткий, 1 м	
MYMRDE.	<b>SDF 200</b> ID 102704	<b>SDF 250</b> ID 102705				Шумоглушитель в круглом корпусе Гибкий, 1 м	
MYMRHL.	<b>FV 200</b> ID 112832	<b>FV 250</b> ID 112833				Блок фильтрации с волоконным фильтром G3	
MYMRHO.	<b>FT 200</b> ID 112840	<b>FT 250</b> ID 112845				Блок фильтрации для карманного фильтра Без фильтра	
MYMRHH.	<b>FTW 200</b> ID 112853	<b>FTW 250</b> ID 112854				Блок фильтрации с фильтром F5 и клапаном перегрева	



#### Небольшая высота конструкции

Высота конструкции MINI лишь незначительно больше диаметра воздуховода. Эта серия вентиляторных установок предназначена прежде всего для помещений с ограниченной площадью для монтажа, например на нависающих поверхностях.

#### Поворотный корпус двигателя

При чистке вентилятора корпус двигателя можно повернуть.

- Центробежный вентилятор с загнутыми вперед лопатками (MINI 100...160)
- Центробежные вентиляторы с загнутыми назад лопатками (MINI 200...315)
- Управляемый по напряжению
- Встроенный термодатчик
- Не требует обслуживания, длительный срок службы шариковых подшипников
- Корпус из оцинкованной листовой стали



#### Монтажный кронштейн

Встроенный монтажный кронштейн помогает экономить материал и время для установки.



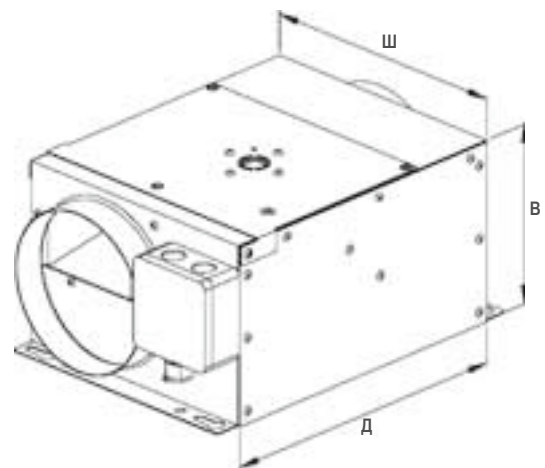
#### Соединительный патрубок

Соединительные патрубки красивой формы встроены в стенку корпуса.

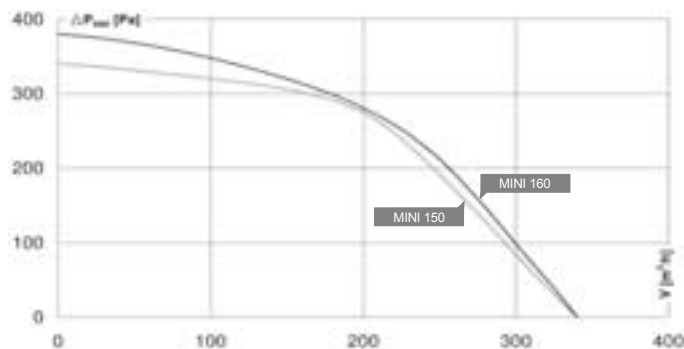
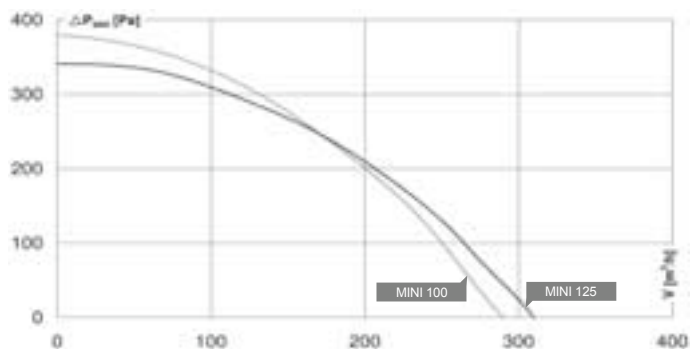


#### Поворотный корпус двигателя

Корпус вентилятора можно легко открыть при проведении технического обслуживания.



Тип	ID	U	f	L <sub>WA2</sub>	L <sub>WA5</sub>	η <sub>fa</sub>	η <sub>t</sub>	Д	Ш	В	Масса [кг]	Монтажная схема
		[V]	[Hz]	[dB (A)]	[dB (A)]	[%]	[%]	[мм]	[мм]	[мм]		
MINI 100	105462	230V ~	50	48	61	13,3	14,1	300	248	171	5,3	116471
MINI 125	105464	230V ~	50	54	65	12,8	13,3	300	248	171	5,3	116471
MINI 150	105466	230V ~	50		66	15,7	16,0	300	248	171	5,3	116471
MINI 160	111523	230V ~	50	51	68	16,1	16,3	300	258	181	5,5	116471
MINI 200	105468	230V ~	50	56	69	28,0	28,8	400	352	231	8,8	116471
MINI 250	105470	230V ~	50	63	72	27,6	28,2	400	352	281	10,5	116471
MINI 315	105472	230V ~	50	62	73	25,8	26,2	400	400	347	12,9	116471



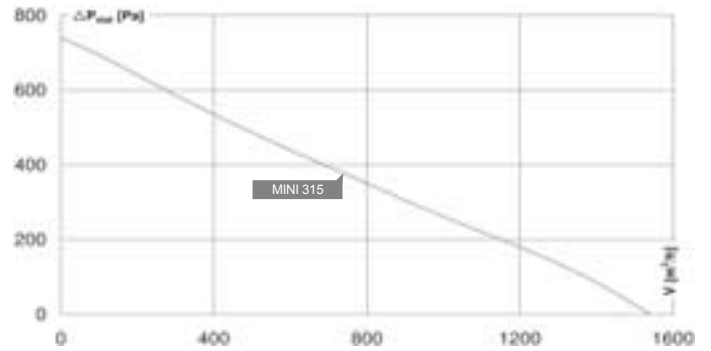
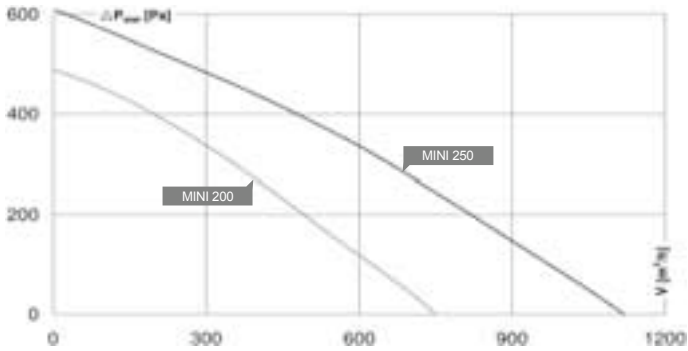
	100 mm	125 mm	150 mm	160 mm	
	<b>MINI 100</b> ID 105462	<b>MINI 125</b> ID 105464	<b>MINI 150</b> ID 105466	<b>MINI 160</b> ID 111523	
MRU.	230V ~/50Hz 60 °C 290 m³/h 104 W 0,5 A 61/65/48 db(A)	230V ~/50Hz 50 °C 310 m³/h 95 W 0,5 A 65/69/54 db(A)	230V ~/50Hz 50 °C 340 m³/h 113 W 0,5 A 66/68/- db(A)	230V ~/50Hz 50 °C 340 m³/h 112 W 0,5 A 68/69/51 db(A)	



Индивидуальные аксессуары  
См. детали на странице: 134

MYSE.	<b>MTY 1</b> ID 103428	<b>MTY 1</b> ID 103428	<b>MTY 1</b> ID 103428	<b>MTY 1</b> ID 103428	
MYSS.	<b>TEE 015</b> ID 115893	<b>TEE 015</b> ID 115893	<b>TEE 015</b> ID 115893	<b>TEE 015</b> ID 115893	Электронный регулятор
MYSO.	<b>TES 0145</b> ID 111858	<b>TES 0145</b> ID 111858	<b>TES 0145</b> ID 111858	<b>TES 0145</b> ID 111858	5-Ступенчатый трансформатор Без защиты двигателя
MYSR.	<b>GS 01</b> ID 102787	<b>GS 01</b> ID 102787	<b>GS 01</b> ID 102787	<b>GS 01</b> ID 102787	7-Ступенчатый трансформатор Без защиты двигателя
MYMRV.	<b>VM 100</b> ID 102643	<b>VM 125</b> ID 102647	<b>VM 150</b> ID 102648	<b>VM 160</b> ID 102649	Сетевой выключатель
MYMRR.	<b>RSK 100</b> ID 102658	<b>RSK 125</b> ID 102179	<b>RSK 150</b> ID 102660	<b>RSK 160</b> ID 102661	Быстроразъемный хомут 1 Комплект = 2 шт.
MYMRR.	<b>RSK 100D</b> ID 116061	<b>RSK 125D</b> ID 113483	<b>RSK 150D</b> ID 113484	<b>RSK 160D</b> ID 113485	Обратный клапан
MYMRS.	<b>SG 100 01</b> ID 102894	<b>SG 125 01</b> ID 102895	<b>SG 150 01</b> ID 102896	<b>SG 160 01</b> ID 102897	Обратный клапан С уплотнителем
MYMRDS.	<b>SDS 100</b> ID 102709	<b>SDS 125</b> ID 102712	<b>SDS 150</b> ID 102714	<b>SDS 160</b> ID 102717	Защитная решетка
MYMRDF.	<b>SDF 100</b> ID 102699	<b>SDF 125</b> ID 102700	<b>SDF 150</b> ID 102702	<b>SDF 160</b> ID 102703	Шумоглушитель в круглом корпусе Жесткий, 1 м
MYMRHL.	<b>FV 100</b> ID 112678	<b>FV 125</b> ID 112679	<b>FV 150</b> ID 112680	<b>FV 160</b> ID 112831	Шумоглушитель в круглом корпусе Гибкий, 1 м
MYMRHO.	<b>FT 100</b> ID 112844	<b>FT 125</b> ID 112843	<b>FT 150</b> ID 112842	<b>FT 160</b> ID 112841	Блок фильтрации с волоконным фильтром G3
MYMRHH.	<b>FTW 100</b> ID 112849	<b>FTW 125</b> ID 112850	<b>FTW 150</b> ID 112851	<b>FTW 160</b> ID 112852	Блок фильтрации для карманного фильтра Без фильтра
					Блок фильтрации с фильтром F5 и клапаном перегрева





Индивидуальные аксессуары  
См. детали на странице: 134

200 мм	250 мм	315 мм			
<b>MINI 200</b> ID 105468	<b>MINI 250</b> ID 105470	<b>MINI 315</b> ID 105472			MRU.
230V ~/50Hz 65 °C 750 m³/h 102 W 0,5 A 69/73/56 db(A)	230V ~/50Hz 60 °C 1120 m³/h 203 W 0,9 A 72/76/58 db(A)	230V ~/50Hz 55 °C 1540 m³/h 285 W 1,3 A 73/78/62 db(A)			

-  Электронный регулятор
-  5-Ступенчатый трансформатор  
Без защиты двигателя
-  7-Ступенчатый трансформатор  
Без защиты двигателя
-  Сетевой выключатель
-  Быстроразъемный хомут  
1 Комплект = 2 шт.
-  Обратный клапан
-  Обратный клапан  
С уплотнителем
-  Защитная решетка
-  Шумоглушитель  
в круглом корпусе  
Жесткий, 1 м
-  Шумоглушитель  
в круглом корпусе  
Гибкий, 1 м
-  Блок фильтрации с  
волоконным фильтром G3
-  Блок фильтрации для  
карманного фильтра  
Без фильтра
-  Блок фильтрации с  
фильтром F5 и клапаном  
перегрева

<b>MTY 1</b> ID 103428	<b>MTY 1</b> ID 103428	<b>MTY 2</b> ID 103424			MYSE.
<b>TEE 015</b> ID 115893	<b>TEE 015</b> ID 115893	<b>TEE 015</b> ID 115893			MYSS.
<b>TES 0145</b> ID 111858	<b>TES 0145</b> ID 111858	<b>TES 0145</b> ID 111858			MYSO.
<b>GS 01</b> ID 102787	<b>GS 01</b> ID 102787	<b>GS 01</b> ID 102787			MYSR.
<b>VM 200</b> ID 102650	<b>VM 250</b> ID 102651	<b>VM 315</b> ID 102652			MYMRV.
<b>RSK 200</b> ID 102662	<b>RSK 250</b> ID 102686	<b>RSK 315</b> ID 102664			MYMRR.
<b>RSK 200D</b> ID 113487	<b>RSK 250D</b> ID 113488	<b>RSK 315D</b> ID 113489			MYMRR.
<b>SG 200 01</b> ID 102898	<b>SG 250 01</b> ID 102899	<b>SG 315 01</b> ID 102900			MYMRS.
<b>SDS 200</b> ID 102719	<b>SDS 250</b> ID 102721	<b>SDS 315</b> ID 102723			MYMRDS.
<b>SDF 200</b> ID 102704	<b>SDF 250</b> ID 102705	<b>SDF 315</b> ID 102706			MYMRDE.
<b>FV 200</b> ID 112832	<b>FV 250</b> ID 112833	<b>FV 315</b> ID 112834			MYMRHL.
<b>FT 200</b> ID 112840	<b>FT 250</b> ID 112845	<b>FT 315</b> ID 112846			MYMRHO.
<b>FTW 200</b> ID 112853	<b>FTW 250</b> ID 112854	<b>FTW 315</b> ID 112855			MYMRHH.



### Недорогой звукоизолированный блок вентилятора

Несмотря на то что в изделиях этой серии звукопоглощающий материал используется всего на 90 %, уровень шума сравним с показателями полностью изолированного блока.

### Высококачественный минеральный изоляционный материал

Используемый изоляционный материал из минеральной ваты имеет высокую объемную плотность, равную 88 кг/м<sup>3</sup>, благодаря чему хорошо поглощаются даже низкие частоты. Покрытая некручёной стеклонитью поверхность задерживает скорость потока до 36 м/с в месте выхода волокон. Изоляция соответствует классу А2 пожарной безопасности.

### Компактный и тихий

Крыльчатка вентилятора с загнутыми вперед лопатками обеспечивает высокую удельную мощность и низкий уровень шума.

- Центробежный вентилятор с загнутыми вперед лопатками
- Управляемый по напряжению
- Встроенный термодатчик
- Не требует обслуживания, длительный срок службы шариковых подшипников
- Корпус из оцинкованной листовой стали



#### Монтажный кронштейн

Встроенный монтажный кронштейн помогает экономить материал и время для установки.



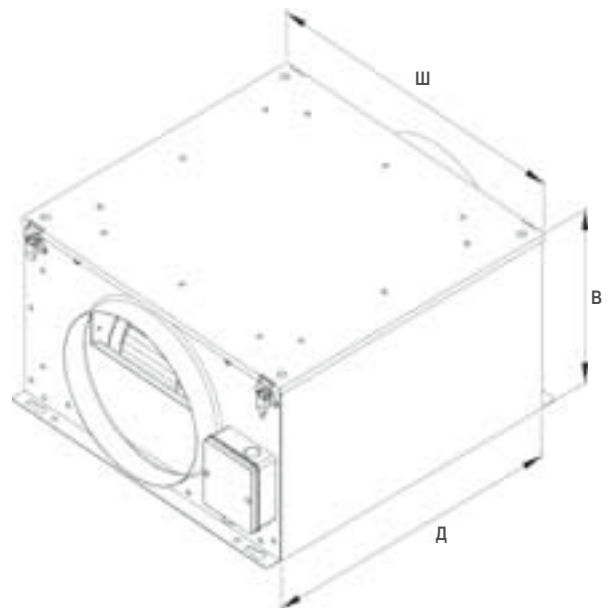
#### Соединительный патрубок

Соединительные патрубки красивой формы встроены в стенку корпуса.

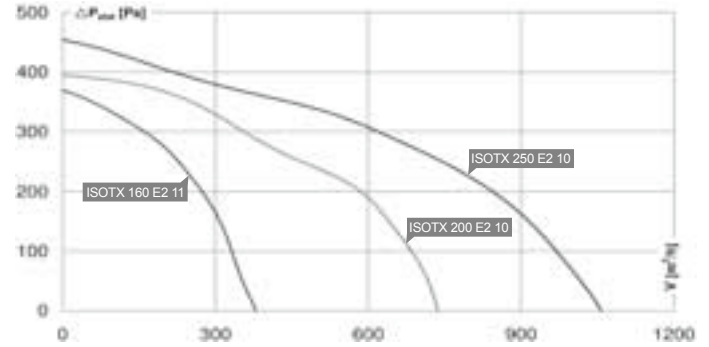
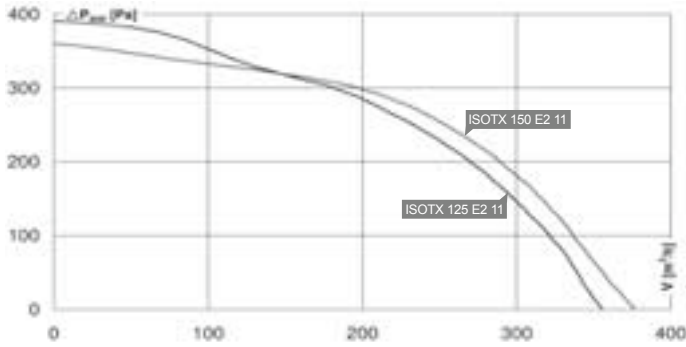


#### Корпус с быстродействующим затвором

Благодаря наличию быстродействующего затвора доступ к вентилятору несложен.



Тип	ID	U	f	L <sub>WA2</sub>	L <sub>WA5</sub>	η <sub>fa</sub>	η <sub>t</sub>	Д	Ш	В	Масса [кг]	Монтажная схема
		[V]	[Hz]	[dB (A)]	[dB (A)]	[%]	[%]	[мм]	[мм]	[мм]		
ISOTX 125 E2 11	114879	230V ~	50	49	52	16,9	17,9	384	383	232	10,1	116985
ISOTX 150 E2 11	114880	230V ~	50	47	52	16,6	17,0	384	383	232	10,3	116985
ISOTX 160 E2 11	114871	230V ~	50	48	55	17,4	17,8	384	383	232	10,1	116985
ISOTX 200 E2 10	114856	230V ~	50	53	60	22,0	22,0	384	383	286	11,2	116985
ISOTX 250 E2 10	114853	230V ~	50	58	63	25,9	26,6	466	482	287	15,0	116985
ISOTX 315 E2 10	114864	230V ~	50	56	63	29,0	31,0	516	542	387	22,5	123075
ISOTX 355 E4 11	114869	230V ~	50	59	63	31,0	33,0	656	682	492	43,2	116984
ISOTX 400 E4 11	114870	230V ~	50	57	62	31,0	33,0	656	682	491	43,0	116984



Индивидуальные аксессуары  
См. детали на странице: 134

125 мм	150 мм	160 мм	200 мм	250 мм	
<b>ISOTX 125 E2 11</b> ID 114879	<b>ISOTX 150 E2 11</b> ID 114880	<b>ISOTX 160 E2 11</b> ID 114871	<b>ISOTX 200 E2 10</b> ID 114856	<b>ISOTX 250 E2 10</b> ID 114853	MRTX.
230V ~/50Hz 55 °C 360 m³/h 108 W 0,5 A 52/67/49 db(A)	230V ~/50Hz 50 °C 370 m³/h 100 W 0,5 A 52/68/47 db(A)	230V ~/50Hz 55 °C 380 m³/h 102 W 0,5 A 55/68/48 db(A)	230V ~/50Hz 65 °C 735 m³/h 180 W 0,8 A 60/71/53 db(A)	230V ~/50Hz 60 °C 1060 m³/h 281 W 1,3 A 63/74/58 db(A)	



Электронный регулятор



5-Ступенчатый трансформатор  
Без защиты двигателя



7-Ступенчатый трансформатор  
Без защиты двигателя



Сетевой выключатель



Быстроразъемный хомут  
1 Комплект = 2 шт.



Обратный клапан



Обратный клапан  
С уплотнителем



Защитная решетка



Шумоглушитель  
в круглом корпусе  
Жесткий, 1 м



Шумоглушитель  
в круглом корпусе  
Гибкий, 1 м



Блок фильтрации с  
волоконным фильтром G3



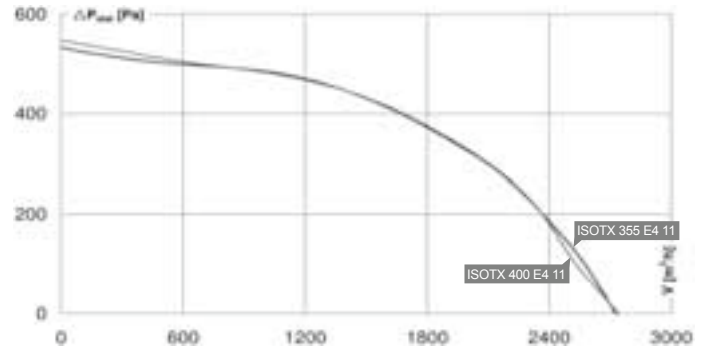
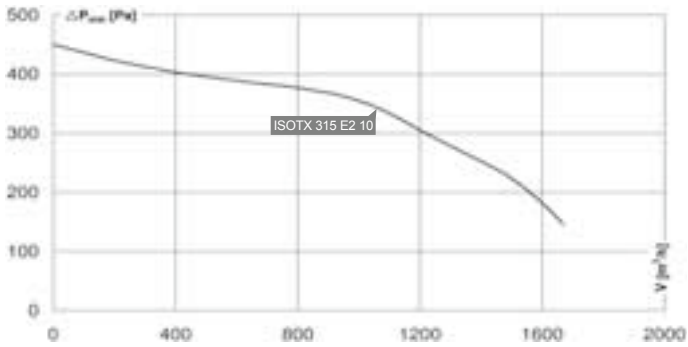
Блок фильтрации для  
карманного фильтра  
Без фильтра



Блок фильтрации с  
фильтром F5 и клапаном  
перегрева

<b>MTY 1</b> ID 103428	<b>MTY 1</b> ID 103428	<b>MTY 1</b> ID 103428	<b>MTY 1</b> ID 103428	<b>MTY 2</b> ID 103424	MYSE.
<b>TEE 015</b> ID 115893	<b>TEE 015</b> ID 115893	<b>TEE 015</b> ID 115893	<b>TEE 015</b> ID 115893	<b>TEE 015</b> ID 115893	MYSS.
<b>TES 0145</b> ID 111858	<b>TES 0145</b> ID 111858	<b>TES 0145</b> ID 111858	<b>TES 0145</b> ID 111858	<b>TES 0145</b> ID 111858	MYSO.
<b>GS 01</b> ID 102787	<b>GS 01</b> ID 102787	<b>GS 01</b> ID 102787	<b>GS 01</b> ID 102787	<b>GS 01</b> ID 102787	MYSR.
<b>VM 125</b> ID 102647	<b>VM 150</b> ID 102648	<b>VM 160</b> ID 102649	<b>VM 200</b> ID 102650	<b>VM 250</b> ID 102651	MYMRV.
<b>RSK 125</b> ID 102179	<b>RSK 150</b> ID 102660	<b>RSK 160</b> ID 102661	<b>RSK 200</b> ID 102662	<b>RSK 250</b> ID 102686	MYMRR.
<b>RSK 125D</b> ID 113483	<b>RSK 150D</b> ID 113484	<b>RSK 160D</b> ID 113485	<b>RSK 200D</b> ID 113487	<b>RSK 250D</b> ID 113488	MYMRR.
<b>SG 125 01</b> ID 102895	<b>SG 150 01</b> ID 102896	<b>SG 160 01</b> ID 102897	<b>SG 200 01</b> ID 102898	<b>SG 250 01</b> ID 102899	MYMRS.
<b>SDS 125</b> ID 102712	<b>SDS 150</b> ID 102714	<b>SDS 160</b> ID 102717	<b>SDS 200</b> ID 102719	<b>SDS 250</b> ID 102721	MYMRDS.
<b>SDF 125</b> ID 102700	<b>SDF 150</b> ID 102702	<b>SDF 160</b> ID 102703	<b>SDF 200</b> ID 102704	<b>SDF 250</b> ID 102705	MYMRDF.
<b>FV 125</b> ID 112679	<b>FV 150</b> ID 112680	<b>FV 160</b> ID 112831	<b>FV 200</b> ID 112832	<b>FV 250</b> ID 112833	MYMRHL.
<b>FT 125</b> ID 112843	<b>FT 150</b> ID 112842	<b>FT 160</b> ID 112841	<b>FT 200</b> ID 112840	<b>FT 250</b> ID 112845	MYMRHO.
<b>FTW 125</b> ID 112850	<b>FTW 150</b> ID 112851	<b>FTW 160</b> ID 112852	<b>FTW 200</b> ID 112853	<b>FTW 250</b> ID 112854	MYMRHH.





	315 mm	355 mm	400 mm		
	<b>ISOTX 315 E2 10</b> ID 114864	<b>ISOTX 355 E4 11</b> ID 114869	<b>ISOTX 400 E4 11</b> ID 114870		
MYRFX	230V ~/50Hz 50 °C 1660 m³/h 470 W 2,6 A 63/76/56 db(A)	230V ~/50Hz 50 °C 2730 m³/h 940 W 4,5 A 63/76/59 db(A)	230V ~/50Hz 45 °C 2740 m³/h 950 W 4,6 A 62/76/57 db(A)		



Индивидуальные аксессуары  
См. детали на странице: 134

MYSM	<b>TEM 035</b> ID 103502	<b>TEM 050</b> ID 103519	<b>TEM 050</b> ID 103519		5-Ступенчатый трансформатор С устройством защиты двигателя
MYSO	<b>TES 035</b> ID 103954	<b>TES 050</b> ID 103955	<b>TES 050</b> ID 103955		7-Ступенчатый трансформатор Без защиты двигателя
MYSR	<b>GS 01</b> ID 102787	<b>GS 01</b> ID 102787	<b>GS 01</b> ID 102787		Сетевой выключатель
MYRV	<b>VM 315</b> ID 102652	<b>VM 355</b> ID 102653	<b>VM 400</b> ID 102654		Быстроразъемный хомут 1 Комплект = 2 шт.
MYMR	<b>RSK 315</b> ID 102664	<b>RSK 355</b> ID 102665	<b>RSK 400</b> ID 102691		Обратный клапан
MYMRD	<b>RSK 315D</b> ID 113489	<b>RSK 355D</b> ID 113491	<b>RSK 400D</b> ID 113490		Обратный клапан С уплотнителем
MYMRS	<b>SG 315 01</b> ID 102900				Защитная решетка
MYMRO	<b>SDS 315</b> ID 102723	<b>SDS 355</b> ID 102725	<b>SDS 400</b> ID 102727		Шумоглушитель в круглом корпусе Жесткий, 1 м
MYMRD	<b>SDF 315</b> ID 102706	<b>SDF 355</b> ID 102707	<b>SDF 400</b> ID 102708		Шумоглушитель в круглом корпусе Гибкий, 1 м
MYMHL	<b>FV 315</b> ID 112834	<b>FV 355</b> ID 112835	<b>FV 400</b> ID 112836		Блок фильтрации с волоконным фильтром G3
MYMRHO	<b>FT 315</b> ID 112846	<b>FT 355</b> ID 112847	<b>FT 400</b> ID 112848		Блок фильтрации для карманного фильтра Без фильтра
MYMRHN	<b>FTW 315</b> ID 112855	<b>FTW 355</b> ID 112856	<b>FTW 400</b> ID 112857		Блок фильтрации с фильтром F5 и клапаном перегрева





### Полностью изолированный блок вентилятора

В изделиях этой серии со всех сторон используется высококачественная звукопоглощающая минеральная изоляция, обеспечивающая максимальное снижение уровня шума.

### Высококачественный минеральный изоляционный материал

Используемый изоляционный материал из минеральной ваты имеет высокую объемную плотность, равную 88 кг/м³, благодаря чему хорошо поглощаются даже низкие частоты. Покрытая некручёной стеклонитью поверхность задерживает скорость потока до 36 м/с в месте выхода волокон. Изоляция соответствует классу А2 пожарной безопасности.

### Компактный и тихий

Крыльчатка вентилятора с загнутыми вперед лопатками обеспечивает высокую удельную мощность и низкий уровень шума.

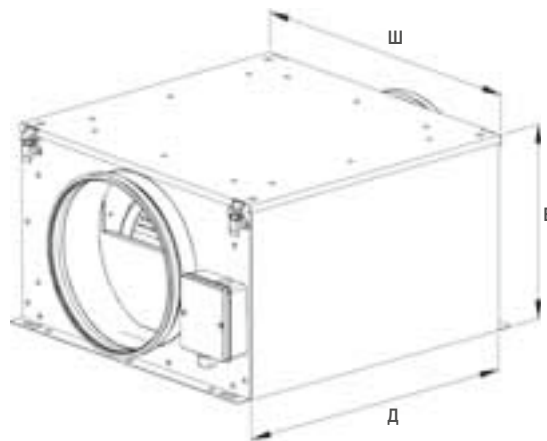
- Центробежный вентилятор с загнутыми вперед лопатками
- Управляемый по напряжению
- Встроенный термодатчик
- Не требует обслуживания, длительный срок службы шариковых подшипников
- Корпус из оцинкованной листовой стали



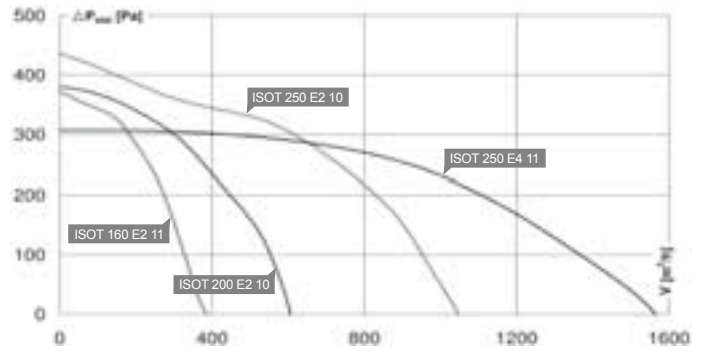
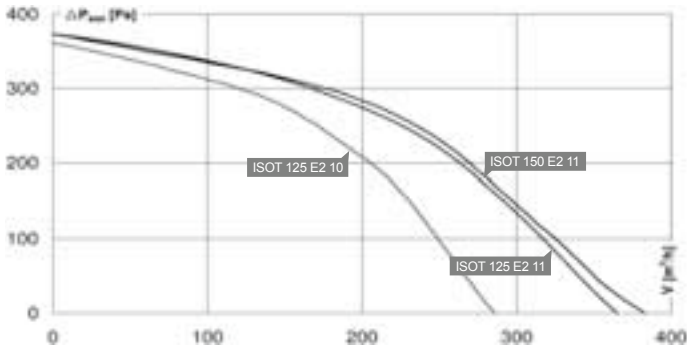
**Полностью изолированный**  
Изоляция обрамляет конструкцию со всех сторон.



**Монтажный кронштейн**  
Встроенный монтажный кронштейн помогает экономить материал и время для установки.



Тип	ID	U	f	L <sub>WA2</sub>	L <sub>WA5</sub>	η <sub>fa</sub>	η <sub>t</sub>	Д	Ш	В	Масса	Монтажная схема
		[V]	[Hz]	[dB (A)]	[dB (A)]	[%]	[%]	[мм]	[мм]	[мм]	[кг]	
ISOT 125 E2 11	114875	230V ~	50	48	52	16,3	17,1	384	383	232	10,8	116985
ISOT 125 E2 10	114876	230V ~	50	48	51	15,8	16,1	384	383	232	11,1	116985
ISOT 150 E2 11	114877	230V ~	50	46	51	16,4	17,3	384	383	232	10,8	116985
ISOT 160 E2 11	114872	230V ~	50	49	55	17,0	17,0	384	383	232	10,8	116985
ISOT 200 E2 10	114855	230V ~	50	52	57	24,2	24,6	384	383	286	12,5	116985
ISOT 250 E2 10	114854	230V ~	50	52	58	25,0	26,0	466	482	287	16,4	116985
ISOT 250 E4 11	114859	230V ~	50	53	59	20,0	22,0	516	542	387	28,7	116984
ISOT 315 E2 10	114860	230V ~	50	59	62	26,0	27,0	516	542	387	24,3	123075
ISOT 355 E4 11	114867	230V ~	50	57	62	29,0	31,0	656	682	492	43,0	116984
ISOT 400 E4 11	114868	230V ~	50	56	64	28,9	29,3	656	682	491	43,1	116984
ISOT 500 E4 05	104409	230V ~	50	57	64	30,0	31,0	661	880	587	67,8	116643



	125 mm	150 mm	160 mm	200 mm	250 mm
<b>ISOT 125 E2 11</b> ID 114875	<b>ISOT 150 E2 11</b> ID 114877	<b>ISOT 160 E2 11</b> ID 114872	<b>ISOT 200 E2 10</b> ID 114855	<b>ISOT 250 E2 10</b> ID 114854	
230V ~/50Hz 55 °C 365 m³/h 109 W 0,5 A 52/66/48 db(A)	230V ~/50Hz 50 °C 380 m³/h 113 W 0,5 A 51/66/46 db(A)	230V ~/50Hz 50 °C 390 m³/h 110 W 0,5 A 55/69/49 db(A)	230V ~/50Hz 60 °C 610 m³/h 152 W 0,7 A 57/71/52 db(A)	230V ~/50Hz 60 °C 1050 m³/h 290 W 1,3 A 58/73/52 db(A)	
<b>MTY 1</b> ID 103428 <b>TEE 015</b> ID 115893 <b>TES 0145</b> ID 111858	<b>MTY 1</b> ID 103428 <b>TEE 015</b> ID 115893 <b>TES 0145</b> ID 111858	<b>MTY 1</b> ID 103428 <b>TEE 015</b> ID 115893 <b>TES 0145</b> ID 111858	<b>MTY 1</b> ID 103428 <b>TEE 015</b> ID 115893 <b>TES 0145</b> ID 111858	<b>MTY 2</b> ID 103424 <b>TEE 015</b> ID 115893 <b>TES 0145</b> ID 111858	
<b>ISOT 125 E2 10</b> ID 114876				<b>ISOT 250 E4 11</b> ID 114859	
230V ~/50Hz 50 °C 290 m³/h 100 W 0,5 A 51/65/48 db(A)				230V ~/50Hz 40 °C 1560 m³/h 430 W 2,1 A 59/72/53 db(A)	
<b>MTY 1</b> ID 103428 <b>TEE 015</b> ID 115893 <b>TES 0145</b> ID 111858				<b>TEM 035</b> ID 103502 <b>TES 035</b> ID 103954	



Индивидуальные аксессуары  
См. детали на странице: 134

**MTY ...**  
Электронный регулятор



**TEE ...**  
5-Ступенчатый трансформатор  
Без защиты двигателя

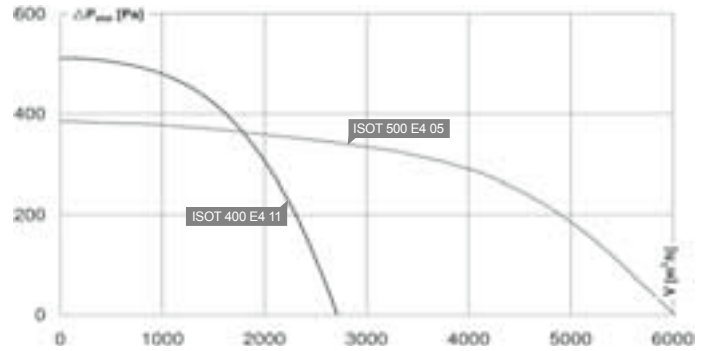
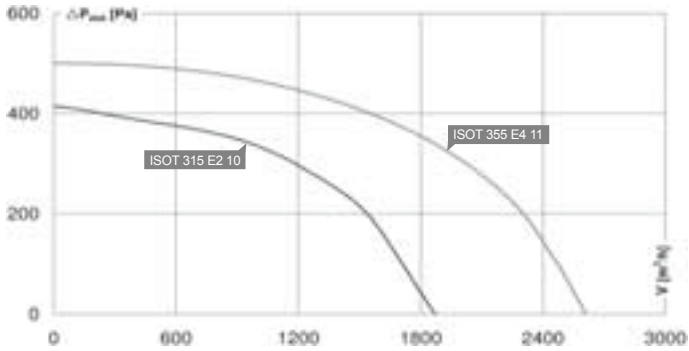


**TES ...**  
7-Ступенчатый трансформатор  
Без защиты двигателя



<b>GS 01</b> ID 102787	<b>GS 01</b> ID 102787	<b>GS 01</b> ID 102787	<b>GS 01</b> ID 102787	<b>GS 01</b> ID 102787	<b>Сетевой выключатель</b>
<b>VM 125</b> ID 102647	<b>VM 150</b> ID 102648	<b>VM 160</b> ID 102649	<b>VM 200</b> ID 102650	<b>VM 250</b> ID 102651	<b>Быстроразъемный хомут</b> 1 Комплект = 2 шт.
<b>RSK 125</b> ID 102179	<b>RSK 150</b> ID 102660	<b>RSK 160</b> ID 102661	<b>RSK 200</b> ID 102662	<b>RSK 250</b> ID 102686	<b>Обратный клапан</b>
<b>RSK 125D</b> ID 113483	<b>RSK 150D</b> ID 113484	<b>RSK 160D</b> ID 113485	<b>RSK 200D</b> ID 113487	<b>RSK 250D</b> ID 113488	<b>Обратный клапан</b> С уплотнителем
<b>SG 125 01</b> ID 102895	<b>SG 150 01</b> ID 102896	<b>SG 160 01</b> ID 102897	<b>SG 200 01</b> ID 102898	<b>SG 250 01</b> ID 102899	<b>Защитная решетка</b>
<b>SDS 125</b> ID 102712	<b>SDS 150</b> ID 102714	<b>SDS 160</b> ID 102717	<b>SDS 200</b> ID 102719	<b>SDS 250</b> ID 102721	<b>Шумоглушитель</b> в круглом корпусе Жесткий, 1 м
<b>SDF 125</b> ID 102700	<b>SDF 150</b> ID 102702	<b>SDF 160</b> ID 102703	<b>SDF 200</b> ID 102704	<b>SDF 250</b> ID 102705	<b>Шумоглушитель</b> в круглом корпусе Гибкий, 1 м
<b>FV 125</b> ID 112679	<b>FV 150</b> ID 112680	<b>FV 160</b> ID 112831	<b>FV 200</b> ID 112832	<b>FV 250</b> ID 112833	<b>Блок фильтрации с</b> волоконным фильтром G3
<b>FT 125</b> ID 112843	<b>FT 150</b> ID 112842	<b>FT 160</b> ID 112841	<b>FT 200</b> ID 112840	<b>FT 250</b> ID 112845	<b>Блок фильтрации для</b> карманного фильтра Без фильтра
<b>FTW 125</b> ID 112850	<b>FTW 150</b> ID 112851	<b>FTW 160</b> ID 112852	<b>FTW 200</b> ID 112853	<b>FTW 250</b> ID 112854	<b>Блок фильтрации с</b> фильтром F5 и клапаном перегрева





Индивидуальные аксессуары  
См. детали на странице: 134

315 мм	355 мм	400 мм	500 мм	
<b>ISOT 315 E2 10</b> ID 114860	<b>ISOT 355 E4 11</b> ID 114867	<b>ISOT 400 E4 11</b> ID 114868	<b>ISOT 500 E4 05</b> ID 104409	
230V ~/50Hz 40 °C 1700 m³/h 520 W 2,4 A 62/75/59 db(A)	230V ~/50Hz 45 °C 2620 m³/h 970 W 4,6 A 62/75/57 db(A)	230V ~/50Hz 50 °C 2710 m³/h 980 W 4,7 A 64/75/56 db(A)	230V ~/50Hz 40 °C 6020 m³/h 1.420 W 6,6 A 64/78/57 db(A)	MR.TV.

- 5-ступенчатый трансформатор  
С устройством защиты двигателя
- 7-ступенчатый трансформатор  
Без защиты двигателя
- Сетевой выключатель
- Быстроразъемный хомут  
1 Комплект = 2 шт.
- Обратный клапан
- Обратный клапан  
С уплотнителем
- Защитная решетка
- Шумоглушитель  
в круглом корпусе  
Жесткий, 1 м
- Шумоглушитель  
в круглом корпусе  
Гибкий, 1 м
- Блок фильтрации с  
волоконным фильтром G3
- Блок фильтрации для  
карманного фильтра  
Без фильтра
- Блок фильтрации с  
фильтром F5 и клапаном  
перегрева

<b>TEM 035</b> ID 103502	<b>TEM 050</b> ID 103519	<b>TEM 050</b> ID 103519	<b>TEM 075</b> ID 103507		MYSM.
<b>TES 035</b> ID 103954	<b>TES 050</b> ID 103955	<b>TES 050</b> ID 103955	<b>TES 075</b> ID 103957		MYSC.
<b>GS 01</b> ID 102787	<b>GS 01</b> ID 102787	<b>GS 01</b> ID 102787	<b>GS 01</b> ID 102787		MYSR.
<b>VM 315</b> ID 102652	<b>VM 355</b> ID 102653	<b>VM 400</b> ID 102654	<b>VM 500</b> ID 118094		MYMRV.
<b>RSK 315</b> ID 102664	<b>RSK 355</b> ID 102665	<b>RSK 400</b> ID 102691			MYMRR.
<b>RSK 315D</b> ID 113489	<b>RSK 355D</b> ID 113491	<b>RSK 400D</b> ID 113490			MYMRR.
<b>SG 315 01</b> ID 102900					MYMRS.
<b>SDS 315</b> ID 102723	<b>SDS 355</b> ID 102725	<b>SDS 400</b> ID 102727	<b>SDS 500</b> ID 118834		MYMRDS.
<b>SDF 315</b> ID 102706	<b>SDF 355</b> ID 102707	<b>SDF 400</b> ID 102708			MYMRDE.
<b>FV 315</b> ID 112834	<b>FV 355</b> ID 112835	<b>FV 400</b> ID 112836			MYMRHL.
<b>FT 315</b> ID 112846	<b>FT 355</b> ID 112847	<b>FT 400</b> ID 112848			MYMRHO.
<b>FTW 315</b> ID 112855	<b>FTW 355</b> ID 112856	<b>FTW 400</b> ID 112857			MYMRHH.



- Центробежный вентилятор с загнутыми вперед лопатками
- Управляемый по напряжению
- Встроенный термодатчик
- Не требует обслуживания, длительный срок службы шариковых подшипников
- Корпус из оцинкованной листовой стали

#### Резервный блок вентилятора

Этот блок вентилятора был специально разработан согласно требованиям англосаксонского рынка, в связи с этим вентиляторы работают в другом режиме. Необходимое устройство управления не входит в комплект поставки.

#### Полностью изолированный блок вентилятора

В изделиях этой серии со всех сторон используется высококачественная звукопоглощающая минеральная изоляция, обеспечивающая максимальное снижение уровня шума.

#### Высококачественный минеральный изоляционный материал

Используемый изоляционный материал из минеральной ваты имеет высокую объёмную плотность, равную 88 кг/м<sup>3</sup>, благодаря чему хорошо поглощаются даже низкие частоты. Покрытая некручёной стеклонитью поверхность задерживает скорость потока до 36 м/с в месте выхода волокон. Изоляция соответствует классу А2 пожарной безопасности.



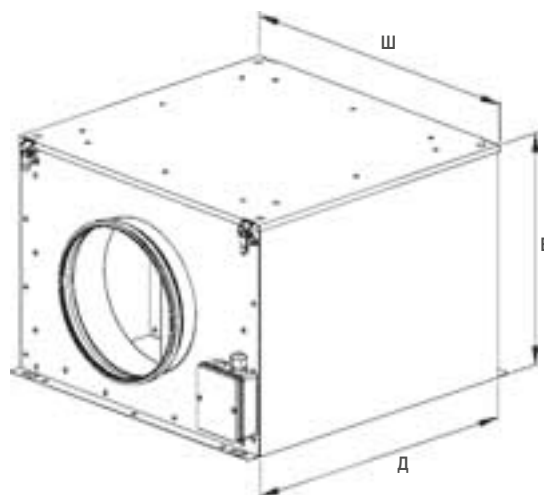
#### Соединительные патрубки с уплотнителями

Соединительные патрубки с плотно подогнанной системой резиновых прокладок.

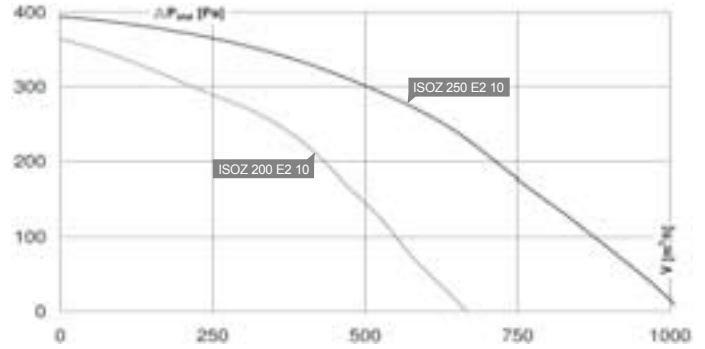
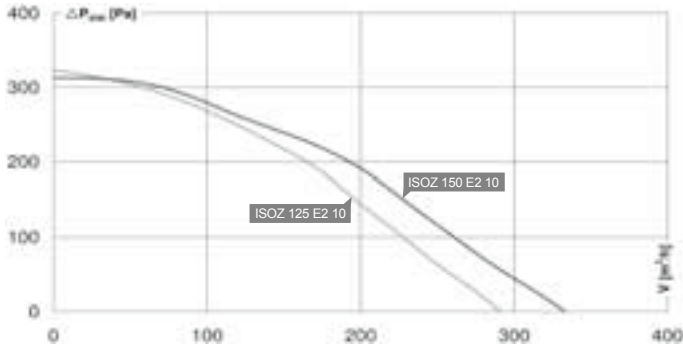


#### Легко доступный клапанный затвор

Необходимые для резервных систем клапанные затворы легко доступны и применимы во всех условиях.



Тип	ID	U	f	L <sub>WA2</sub>	L <sub>WA5</sub>	η <sub>fa</sub>	η <sub>t</sub>	Д	Ш	В	Масса [кг]	Монтажная схема
		[V]	[Hz]	[dB (A)]	[dB (A)]	[%]	[%]	[мм]	[мм]	[мм]		
ISOZ 125 E2 10	114850	230V ~	50	45	52	13,9	14,5	466	482	287	17,3	117712
ISOZ 150 E2 10	114851	230V ~	50	44	66	15,4	15,8	466	482	287	17,3	117712
ISOZ 200 E2 10	114861	230V ~	50	50	57	16,7	18,1	516	542	386	25,9	123114
ISOZ 250 E2 10	114862	230V ~	50	52	65	20,6	21,1	516	542	386	27,3	123114
ISOZ 315 E4 01	104381	230V ~	50	59	59	22,4	23,4	661	880	587	71,3	123051
ISOZ 355 E4 01	104387	230V ~	50	50	57	23,9	24,7	661	880	587	69,2	123051
ISOZ 400 E4 01	104390	230V ~	50	50	61	24,8	25,5	661	880	587	71,8	123051



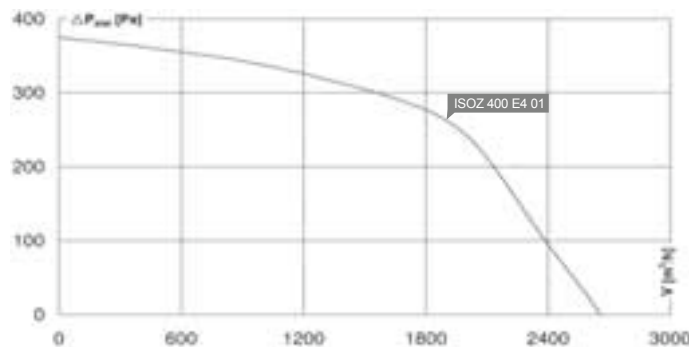
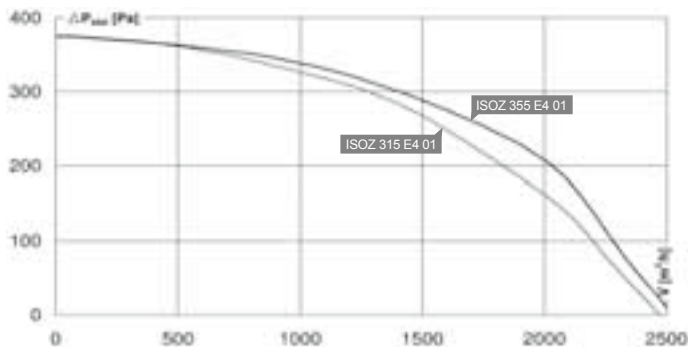
Индивидуальные аксессуары  
См. детали на странице: 134

125 мм	150 мм	200 мм	250 мм	
<b>ISOZ 125 E2 10</b> ID 114850	<b>ISOZ 150 E2 10</b> ID 114851	<b>ISOZ 200 E2 10</b> ID 114861	<b>ISOZ 250 E2 10</b> ID 114862	
230V ~/50Hz 70 °C 290 m³/h 78 W 0,4 A 52/61/45 db(A)	230V ~/50Hz 70 °C 330 m³/h 81 W 0,4 A 66/78/44 db(A)	230V ~/50Hz 70 °C 670 m³/h 170 W 0,8 A 57/65/50 db(A)	230V ~/50Hz 75 °C 1020 m³/h 266 W 1,2 A 65/70/52 db(A)	MRZ.

-  Электронный регулятор
-  5-Ступенчатый трансформатор  
Без защиты двигателя
-  7-Ступенчатый трансформатор  
Без защиты двигателя
-  Сетевой выключатель
-  Быстроразъемный хомут  
1 Комплект = 2 шт.
-  Обратный клапан
-  Обратный клапан  
С уплотнителем
-  Защитная решетка
-  Шумоглушитель  
в круглом корпусе  
Жесткий, 1 м
-  Шумоглушитель  
в круглом корпусе  
Гибкий, 1 м
-  Блок фильтрации с  
волоконным фильтром G3
-  Блок фильтрации для  
карманного фильтра  
Без фильтра
-  Блок фильтрации с  
фильтром F5 и клапаном  
перегрева

<b>MTY 1</b> ID 103428	<b>MTY 1</b> ID 103428	<b>MTY 1</b> ID 103428	<b>MTY 2</b> ID 103424		MYSE.
<b>TEE 015</b> ID 115893	<b>TEE 015</b> ID 115893	<b>TEE 015</b> ID 115893	<b>TEE 015</b> ID 115893		MYSS.
<b>TES 0145</b> ID 111858	<b>TES 0145</b> ID 111858	<b>TES 0145</b> ID 111858	<b>TES 0145</b> ID 111858		MYSO.
<b>GS 02</b> ID 105386	<b>GS 02</b> ID 105386	<b>GS 02</b> ID 105386	<b>GS 02</b> ID 105386		MYSR.
<b>VM 125</b> ID 102647	<b>VM 150</b> ID 102648	<b>VM 200</b> ID 102650	<b>VM 250</b> ID 102651		MYMRV.
<b>RSK 125</b> ID 102179	<b>RSK 150</b> ID 102660	<b>RSK 200</b> ID 102662	<b>RSK 250</b> ID 102686		MYMRR.
<b>RSK 125D</b> ID 113483	<b>RSK 150D</b> ID 113484	<b>RSK 200D</b> ID 113487	<b>RSK 250D</b> ID 113488		MYMRR.
<b>SG 125 01</b> ID 102895	<b>SG 150 01</b> ID 102896	<b>SG 200 01</b> ID 102898	<b>SG 250 01</b> ID 102899		MYMRS.
<b>SDS 125</b> ID 102712	<b>SDS 150</b> ID 102714	<b>SDS 200</b> ID 102719	<b>SDS 250</b> ID 102721		MYMRDS.
<b>SDF 125</b> ID 102700	<b>SDF 150</b> ID 102702	<b>SDF 200</b> ID 102704	<b>SDF 250</b> ID 102705		MYMRDF.
<b>FV 125</b> ID 112679	<b>FV 150</b> ID 112680	<b>FV 200</b> ID 112832	<b>FV 250</b> ID 112833		MYMRHL.
<b>FT 125</b> ID 112843	<b>FT 150</b> ID 112842	<b>FT 200</b> ID 112840	<b>FT 250</b> ID 112845		MYMRHO.
<b>FTW 125</b> ID 112850	<b>FTW 150</b> ID 112851	<b>FTW 200</b> ID 112853	<b>FTW 250</b> ID 112854		MYMRHH.





	315 mm	355 mm	400 mm	
	<b>ISOZ 315 E4 01</b> ID 104381	<b>ISOZ 355 E4 01</b> ID 104387	<b>ISOZ 400 E4 01</b> ID 104390	
MRZ	230V ~/50Hz 30 °C 2470 m³/h 680 W 3,2 A 59/71/50 db(A)	230V ~/50Hz 30 °C 2520 m³/h 720 W 3,3 A 57/71/50 db(A)	230V ~/50Hz 30 °C 2660 m³/h 720 W 3,4 A 61/71/50 db(A)	



Индивидуальные аксессуары  
См. детали на странице: 134

MYSM	<b>TEM 035</b> ID 103502	<b>TEM 050</b> ID 103519	<b>TEM 050</b> ID 103519		5-Ступенчатый трансформатор С устройством защиты двигателя	
MYSO	<b>TES 035</b> ID 103954	<b>TES 050</b> ID 103955	<b>TES 050</b> ID 103955		7-Ступенчатый трансформатор Без защиты двигателя	
MYSR	<b>GS 02</b> ID 105386	<b>GS 02</b> ID 105386	<b>GS 02</b> ID 105386		Сетевой выключатель	
MYRV	<b>VM 315</b> ID 102652	<b>VM 355</b> ID 102653	<b>VM 400</b> ID 102654		Быстроразъемный хомут 1 Комплект = 2 шт.	
MYRR	<b>RSK 315</b> ID 102664	<b>RSK 355</b> ID 102665	<b>RSK 400</b> ID 102691		Обратный клапан	
MYMR	<b>RSK 315D</b> ID 113489	<b>RSK 355D</b> ID 113491	<b>RSK 400D</b> ID 113490		Обратный клапан С уплотнителем	
MYMS	<b>SG 315 01</b> ID 102900				Защитная решетка	
MYMOS	<b>SDS 315</b> ID 102723	<b>SDS 355</b> ID 102725	<b>SDS 400</b> ID 102727		Шумоглушитель в круглом корпусе Жесткий, 1 м	
MYMDF	<b>SDF 315</b> ID 102706	<b>SDF 355</b> ID 102707	<b>SDF 400</b> ID 102708		Шумоглушитель в круглом корпусе Гибкий, 1 м	
MYMHL	<b>FV 315</b> ID 112834	<b>FV 355</b> ID 112835	<b>FV 400</b> ID 112836		Блок фильтрации с волоконным фильтром G3	
MYMHO	<b>FT 315</b> ID 112846	<b>FT 355</b> ID 112847	<b>FT 400</b> ID 112848		Блок фильтрации для карманного фильтра Без фильтра	
MYMRH	<b>FTW 315</b> ID 112855	<b>FTW 355</b> ID 112856	<b>FTW 400</b> ID 112857		Блок фильтрации с фильтром F5 и клапаном перегрева	





- Центробежные вентиляторы с загнутыми назад лопатками
- Управляемый по напряжению
- Встроенный термодатчик
- Не требует обслуживания, длительный срок службы шариковых подшипников
- Корпус из оцинкованной листовой стали

#### Двигатель с 4 скоростями вращения

Вентилятор ISORX...S имеет 4 скорости вращения, таким образом объемный расход можно изменять простым поворотом переключателя.

#### Высококачественный минеральный изоляционный материал

Используемый изоляционный материал из минеральной ваты имеет высокую объемную плотность, равную 88 кг/м<sup>3</sup>, благодаря чему хорошо поглощаются даже низкие частоты. Покрытая некручёной стеклонитью поверхность задерживает скорость потока до 36 м/с в месте выхода волокон. Изоляция соответствует классу А2 пожарной безопасности.

#### Откидывающийся корпус вентилятора

Корпуса радиальных вентиляторов с загнутыми назад лопатками можно открывать в целях технического обслуживания. Радиальные вентиляторы с загнутыми назад лопатками имеют КПД несколько выше, чем радиальные вентиляторы с загнутыми вперед лопатками, и защищены от загрязнения.



#### Соединительный патрубок

Соединительные патрубки красивой формы встроены в стенку корпуса.



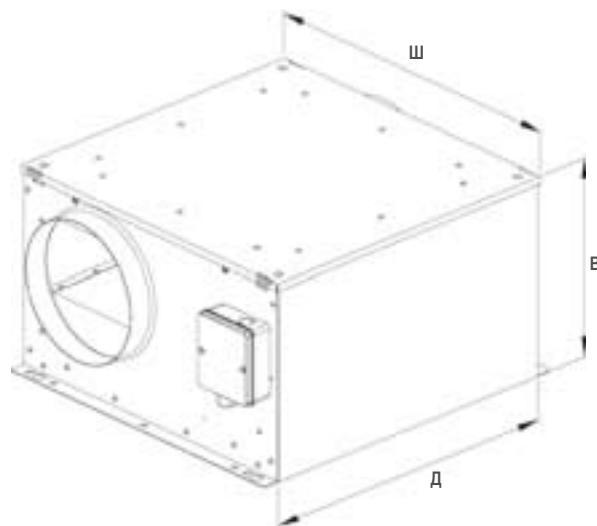
#### Монтажный кронштейн

Встроенный монтажный кронштейн помогает экономить материал и время для установки.

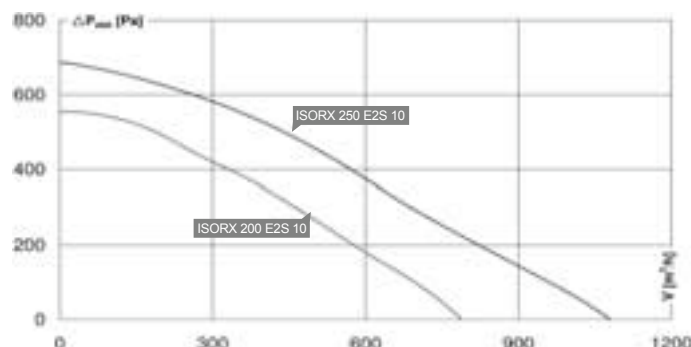
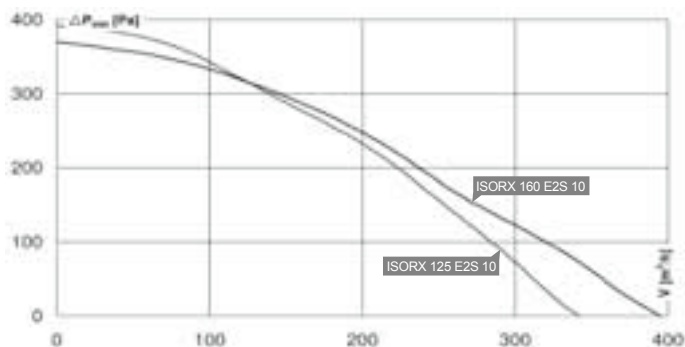


#### Откидывающийся корпус вентилятора

Для чистки корпус вентилятора можно откинуть.



Тип	ID	U	f	L <sub>WA2</sub>	L <sub>WA5</sub>	η <sub>fa</sub>	η <sub>t</sub>	Д	Ш	В	Масса	Монтажная схема
		[V]	[Hz]	[dB (A)]	[dB (A)]	[%]	[%]	[мм]	[мм]	[мм]	[кг]	
ISORX 125 E2S 10	115839	230V ~	50	46	51	21,6	22,2	384	383	232	10,8	117002
ISORX 160 E2S 10	115842	230V ~	50	46	52	22,5	22,9	384	383	232	10,7	117002
ISORX 200 E2S 10	115849	230V ~	50	59	61	28,4	29,1	466	482	287	16,7	117002
ISORX 250 E2S 10	115866	230V ~	50	57	63	32,0	34,0	466	482	287	16,9	117002



	125 mm	160 mm	200 mm	250 mm	
	<b>ISORX 125 E2S 10</b> ID 115839	<b>ISORX 160 E2S 10</b> ID 115842	<b>ISORX 200 E2S 10</b> ID 115849	<b>ISORX 250 E2S 10</b> ID 115866	
MYMRXS	230V ~/50Hz 80 °C 340 m³/h 60 W 0,3 A 51/67/46 db(A)	230V ~/50Hz 70 °C 380 m³/h 59 W 0,3 A 52/67/46 db(A)	230V ~/50Hz 40 °C 790 m³/h 131 W 0,6 A 61/71/59 db(A)	230V ~/50Hz 35 °C 1100 m³/h 205 W 1,0 A 63/77/57 db(A)	



Индивидуальные аксессуары  
См. детали на странице: 134

MYSR	<b>GS 01</b> ID 102787	<b>GS 01</b> ID 102787	<b>GS 01</b> ID 102787	<b>GS 01</b> ID 102787	Сетевой выключатель	
MYMRV	<b>VM 125</b> ID 102647	<b>VM 160</b> ID 102649	<b>VM 200</b> ID 102650	<b>VM 250</b> ID 102651	Быстроразъемный хомут 1 Комплект = 2 шт.	
MYMR	<b>RSK 125</b> ID 102179	<b>RSK 160</b> ID 102661	<b>RSK 200</b> ID 102662	<b>RSK 250</b> ID 102686	Обратный клапан	
MYMR	<b>RSK 125D</b> ID 113483	<b>RSK 160D</b> ID 113485	<b>RSK 200D</b> ID 113487	<b>RSK 250D</b> ID 113488	Обратный клапан С уплотнителем	
MYMRS	<b>SG 125 01</b> ID 102895	<b>SG 160 01</b> ID 102897	<b>SG 200 01</b> ID 102898	<b>SG 250 01</b> ID 102899	Защитная решетка	
MYMRDS	<b>SDS 125</b> ID 102712	<b>SDS 160</b> ID 102717	<b>SDS 200</b> ID 102719	<b>SDS 250</b> ID 102721	Шумоглушитель в круглом корпусе Жесткий, 1 м	
MYMRDF	<b>SDF 125</b> ID 102700	<b>SDF 160</b> ID 102703	<b>SDF 200</b> ID 102704	<b>SDF 250</b> ID 102705	Шумоглушитель в круглом корпусе Гибкий, 1 м	
MYMRHL	<b>FV 125</b> ID 112679	<b>FV 160</b> ID 112831	<b>FV 200</b> ID 112832	<b>FV 250</b> ID 112833	Блок фильтрации с волоконным фильтром G3	
MYMRHO	<b>FT 125</b> ID 112843	<b>FT 160</b> ID 112841	<b>FT 200</b> ID 112840	<b>FT 250</b> ID 112845	Блок фильтрации для карманного фильтра Без фильтра	
MYMRHH	<b>FTW 125</b> ID 112850	<b>FTW 160</b> ID 112852	<b>FTW 200</b> ID 112853	<b>FTW 250</b> ID 112854	Блок фильтрации с фильтром F5 и клапаном перегрева	



**Полностью изолированный блок вентилятора**

В изделиях этой серии со всех сторон используется высококачественная звукопоглощающая минеральная изоляция, обеспечивающая максимальное снижение уровня шума.

**Высококачественный минеральный изоляционный материал**

Используемый изоляционный материал из минеральной ваты имеет высокую объёмную плотность, равную 88 кг/м³, благодаря чему хорошо поглощаются даже низкие частоты. Покрытая некручёной стеклонитью поверхность задерживает скорость потока до 36 м/с в месте выхода волокон. Изоляция соответствует классу А2 пожарной безопасности.

**Откидывающийся корпус вентилятора**

Корпуса радиальных вентиляторов с загнутыми назад лопатками можно открывать в целях технического обслуживания. Радиальные вентиляторы с загнутыми назад лопатками имеют КПД несколько выше, чем радиальные вентиляторы с загнутыми вперед лопатками, и защищены от загрязнения.

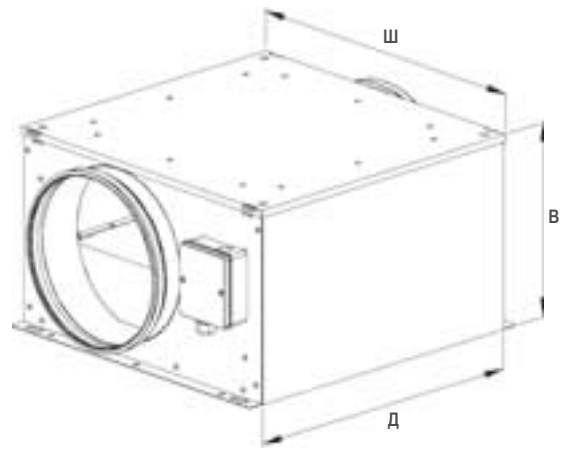
- Центробежные вентиляторы с загнутыми назад лопатками
- Управляемый по напряжению
- Встроенный термодатчик
- Не требует обслуживания, длительный срок службы шариковых подшипников
- Корпус из оцинкованной листовой стали



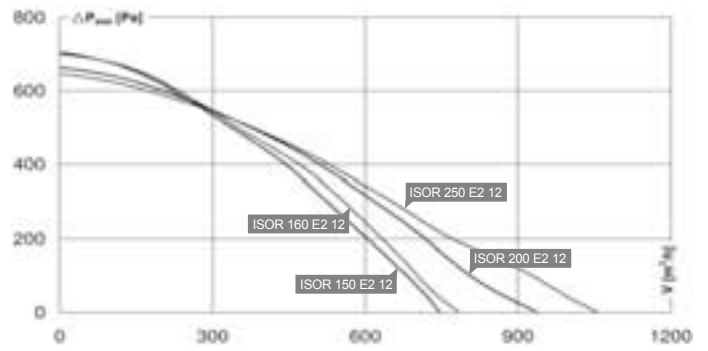
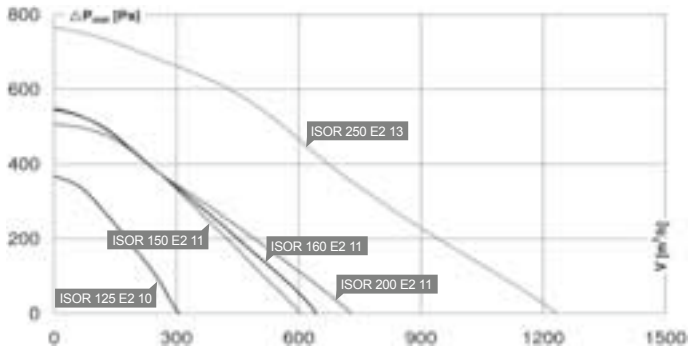
**Полностью изолированный**  
Изоляция обрамляет конструкцию со всех сторон.



**Откидывающийся корпус вентилятора**  
Для чистки корпуса вентилятора можно откинуть.



Тип	ID	U	f	L <sub>WA2</sub>	L <sub>WA5</sub>	η <sub>fa</sub>	η <sub>t</sub>	Д	Ш	В	Масса [кг]	Монтажная схема
		[V]	[Hz]	[dB (A)]	[dB (A)]	[%]	[%]	[мм]	[мм]	[мм]		
ISOR 125 E2 10	114873	230V ~	50	49	56	13,8	14,3	384	383	232	11,4	120751
ISOR 150 E2 11	114882	230V ~	50	55	58	26,6	27,7	466	482	287	17,9	116985
ISOR 150 E2 12	114883	230V ~	50	56	60	26,2	27,7	466	482	287	18,4	116985
ISOR 160 E2 11	114884	230V ~	50	52	55	27,1	28,1	466	482	287	17,6	116985
ISOR 160 E2 12	114885	230V ~	50	56	60	27,5	29,0	466	482	287	18,6	116985
ISOR 200 E2 11	114886	230V ~	50	56	60	28,4	29,1	466	482	287	17,6	116985
ISOR 200 E2 12	114887	230V ~	50	55	59	29,9	30,6	466	482	287	18,5	116985
ISOR 250 E2 12	114889	230V ~	50	54	60	30,1	30,4	466	482	287	18,4	116985
ISOR 250 E2 13	114857	230V ~	50	56	61	28,0	28,0	516	542	386	25,4	116985
ISOR 315 E2 13	114858	230V ~	50	56	62	25,1	25,3	516	542	386	24,9	116985
ISOR 355 D4 10	114865	400V 3~	50	60	66	38,0	41,0	656	682	491	44,5	117140
ISOR 400 D4 10	114866	400V 3~	50	59	67	40,0	42,0	656	682	491	43,8	117140
ISOR 450 D4 01	106651	400V 3~	50	59	68	37,8	38,4	800	780	548	69,5	117140

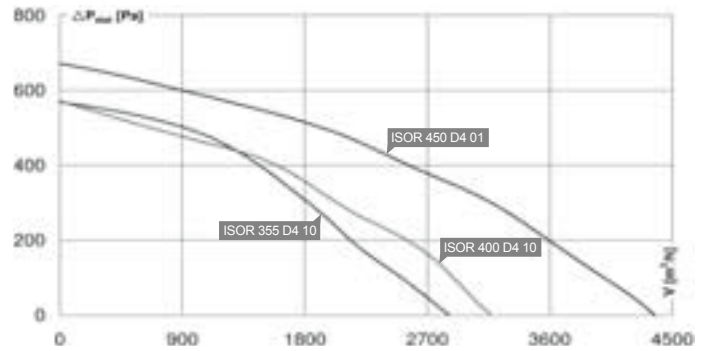
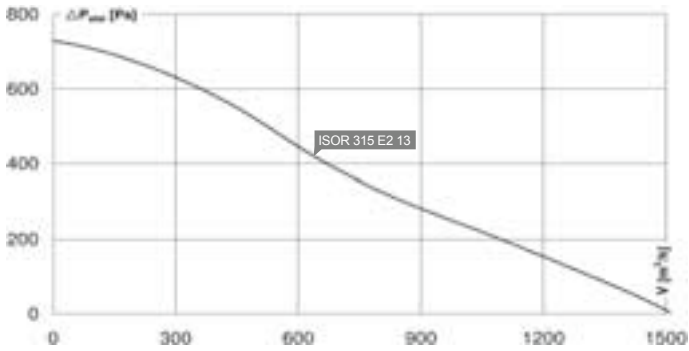


	125 mm	150 mm	160 mm	200 mm	250 mm
<b>MRV</b>	<b>ISOR 125 E2 10</b> ID 114873	<b>ISOR 150 E2 11</b> ID 114882	<b>ISOR 160 E2 11</b> ID 114884	<b>ISOR 200 E2 11</b> ID 114886	<b>ISOR 250 E2 13</b> ID 114857
	230V ~/50Hz 50 °C 310 m³/h 67 W 0,3 A 56/62/49 db(A)	230V ~/50Hz 75 °C 605 m³/h 103 W 0,5 A 58/67/55 db(A)	230V ~/50Hz 75 °C 640 m³/h 103 W 0,5 A 55/66/52 db(A)	230V ~/50Hz 80 °C 730 m³/h 100 W 0,5 A 60/74/56 db(A)	230V ~/50Hz 70 °C 1230 m³/h 280 W 1,3 A 61/75/56 db(A)
<b>MRV</b>		<b>ISOR 150 E2 12</b> ID 114883	<b>ISOR 160 E2 12</b> ID 114885	<b>ISOR 200 E2 12</b> ID 114887	<b>ISOR 250 E2 12</b> ID 114889
		230V ~/50Hz 60 °C 750 m³/h 196 W 0,9 A 60/73/56 db(A)	230V ~/50Hz 60 °C 790 m³/h 192 W 0,9 A 60/73/56 db(A)	230V ~/50Hz 60 °C 940 m³/h 190 W 0,9 A 59/72/55 db(A)	230V ~/50Hz 55 °C 1060 m³/h 197 W 0,9 A 60/74/54 db(A)



Индивидуальные аксессуары  
См. детали на странице: 134

<b>MYSE</b>	<b>MTY 1</b> ID 103428	<b>MTY 1</b> ID 103428	<b>MTY 1</b> ID 103428	<b>MTY 1</b> ID 103428	<b>MTY 2</b> ID 103424	Электронный регулятор	
<b>MYSS</b>	<b>TEE 015</b> ID 115893	<b>TEE 015</b> ID 115893	<b>TEE 015</b> ID 115893	<b>TEE 015</b> ID 115893	<b>TEE 015</b> ID 115893	5-Ступенчатый трансформатор Без защиты двигателя	
<b>MYSO</b>	<b>TES 0145</b> ID 111858	<b>TES 0145</b> ID 111858	<b>TES 0145</b> ID 111858	<b>TES 0145</b> ID 111858	<b>TES 0145</b> ID 111858	7-Ступенчатый трансформатор Без защиты двигателя	
<b>MYSR</b>	<b>GS 01</b> ID 102787	<b>GS 01</b> ID 102787	<b>GS 01</b> ID 102787	<b>GS 01</b> ID 102787	<b>GS 01</b> ID 102787	Сетевой выключатель	
<b>MYMRV</b>	<b>VM 125</b> ID 102647	<b>VM 150</b> ID 102648	<b>VM 160</b> ID 102649	<b>VM 200</b> ID 102650	<b>VM 250</b> ID 102651	Быстроразъемный хомут 1 Комплект = 2 шт.	
<b>MYMRR</b>	<b>RSK 125</b> ID 102179	<b>RSK 150</b> ID 102660	<b>RSK 160</b> ID 102661	<b>RSK 200</b> ID 102662	<b>RSK 250</b> ID 102686	Обратный клапан	
<b>MYMRR</b>	<b>RSK 125D</b> ID 113483	<b>RSK 150D</b> ID 113484	<b>RSK 160D</b> ID 113485	<b>RSK 200D</b> ID 113487	<b>RSK 250D</b> ID 113488	Обратный клапан С уплотнителем	
<b>MYMRS</b>	<b>SG 125 01</b> ID 102895	<b>SG 150 01</b> ID 102896	<b>SG 160 01</b> ID 102897	<b>SG 200 01</b> ID 102898	<b>SG 250 01</b> ID 102899	Защитная решетка	
<b>MYMRDS</b>	<b>SDS 125</b> ID 102712	<b>SDS 150</b> ID 102714	<b>SDS 160</b> ID 102717	<b>SDS 200</b> ID 102719	<b>SDS 250</b> ID 102721	Шумоглушитель в круглом корпусе Жесткий, 1 м	
<b>MYMRDF</b>	<b>SDF 125</b> ID 102700	<b>SDF 150</b> ID 102702	<b>SDF 160</b> ID 102703	<b>SDF 200</b> ID 102704	<b>SDF 250</b> ID 102705	Шумоглушитель в круглом корпусе Гибкий, 1 м	
<b>MYMRHL</b>	<b>FV 125</b> ID 112679	<b>FV 150</b> ID 112680	<b>FV 160</b> ID 112831	<b>FV 200</b> ID 112832	<b>FV 250</b> ID 112833	Блок фильтрации с волоконным фильтром G3	
<b>MYMRHO</b>	<b>FT 125</b> ID 112843	<b>FT 150</b> ID 112842	<b>FT 160</b> ID 112841	<b>FT 200</b> ID 112840	<b>FT 250</b> ID 112845	Блок фильтрации для карманного фильтра Без фильтра	
<b>MYMRHH</b>	<b>FTW 125</b> ID 112850	<b>FTW 150</b> ID 112851	<b>FTW 160</b> ID 112852	<b>FTW 200</b> ID 112853	<b>FTW 250</b> ID 112854	Блок фильтрации с фильтром F5 и клапаном перегрева	



Индивидуальные аксессуары  
См. детали на странице: 134

-  **MTY ...**  
Электронный регулятор
-  **TEE ...**  
5-Ступенчатый трансформатор  
Без защиты двигателя
-  **TES ...**  
7-Ступенчатый трансформатор  
Без защиты двигателя
-  **TDS ...**  
7-Ступенчатый трансформатор  
Без защиты двигателя, для V-соединения (щит автоматики)
-  **TDM ...**  
5-Ступенчатый трансформатор  
С устройством защиты двигателя

-  **Сетевой выключатель**
-  **Быстроразъемный хомут**  
1 Комплект = 2 шт.
-  **Обратный клапан**
-  **Обратный клапан**  
С уплотнителем
-  **Защитная решетка**
-  **Шумоглушитель**  
в круглом корпусе  
Жесткий, 1 м
-  **Шумоглушитель**  
в круглом корпусе  
Гибкий, 1 м
-  **Блок фильтрации с**  
волоконным фильтром G3
-  **Блок фильтрации для**  
карманного фильтра  
Без фильтра
-  **Блок фильтрации с**  
фильтром F5 и клапаном  
перегрева

	315 мм	355 мм	400 мм	450 мм	
	<b>ISOR 315 E2 13</b> ID 114858	<b>ISOR 355 D4 10</b> ID 114865	<b>ISOR 400 D4 10</b> ID 114866	<b>ISOR 450 D4 01</b> ID 106651	
	230V ~/50Hz 70 °C 1520 m³/h 286 W 1,3 A 62/76/56 db(A)	400V 3~/50Hz 60 °C 2860 m³/h 475 W 1,2 A 66/75/60 db(A)	400V 3~/50Hz 60 °C 3170 m³/h 510 W 1,3 A 67/75/59 db(A)	400V 3~/50Hz 40 °C 4370 m³/h 855 W 1,8 A 68/78/59 db(A)	
	<b>MTY 2</b> ID 103424 <b>TEE 015</b> ID 115893 <b>TES 0145</b> ID 111858	<b>TDS 025</b> ID 113663 <b>TDM 025</b> ID 107628	<b>TDS 025</b> ID 113663 <b>TDM 025</b> ID 107628	<b>TDS 025</b> ID 113663 <b>TDM 025</b> ID 107628	IMRIV.
					IMRIV.
	<b>GS 01</b> ID 102787	<b>GS 03</b> ID 107633	<b>GS 03</b> ID 107633	<b>GS 03</b> ID 107633	MYSR.
	<b>VM 315</b> ID 102652	<b>VM 355</b> ID 102653	<b>VM 400</b> ID 102654		MYMRV.
	<b>RSK 315</b> ID 102664	<b>RSK 355</b> ID 102665	<b>RSK 400</b> ID 102691		MYMRR.
	<b>RSK 315D</b> ID 113489	<b>RSK 355D</b> ID 113491	<b>RSK 400D</b> ID 113490		MYMRR.
	<b>SG 315 01</b> ID 102900				MYMRS.
	<b>SDS 315</b> ID 102723	<b>SDS 355</b> ID 102725	<b>SDS 400</b> ID 102727		MYMRDS.
	<b>SDF 315</b> ID 102706	<b>SDF 355</b> ID 102707	<b>SDF 400</b> ID 102708		MYMRDE.
	<b>FV 315</b> ID 112834	<b>FV 355</b> ID 112835	<b>FV 400</b> ID 112836		MYMRHL.
	<b>FT 315</b> ID 112846	<b>FT 355</b> ID 112847	<b>FT 400</b> ID 112848		MYMRHO.
	<b>FTW 315</b> ID 112855	<b>FTW 355</b> ID 112856	<b>FTW 400</b> ID 112857		MYMRHH.



**Мощные радиальные вентиляторы с загнутыми вперед лопатками**  
Радиальные вентиляторы с загнутыми вперед лопатками имеют высокую удельную мощность, ими можно плавно управлять посредством изменения напряжения.

**Для технического обслуживания корпус вентилятора можно откинуть**  
Корпуса вентиляторов серии KVT можно откидывать во время чистки.

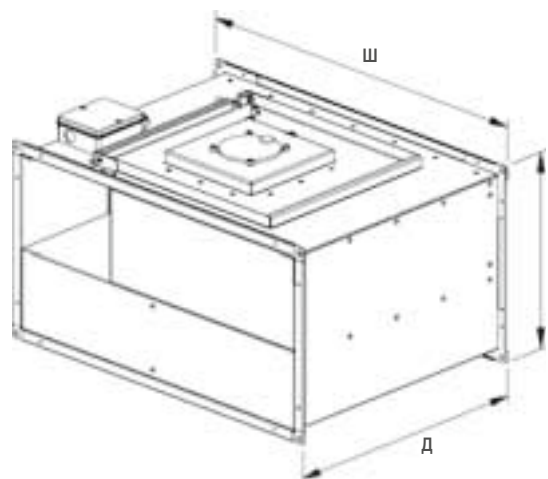
**Ультракороткая конструкция**

Длина конструкции переработанной серии KVT существенно сокращена, благодаря чему экономится место для установки и объём перевозок.

- Центробежный вентилятор с загнутыми вперед лопатками
- Управляемый по напряжению
- Встроенный термодатчик
- Не требует обслуживания, длительный срок службы шариковых подшипников
- Корпус из оцинкованной листовой стали

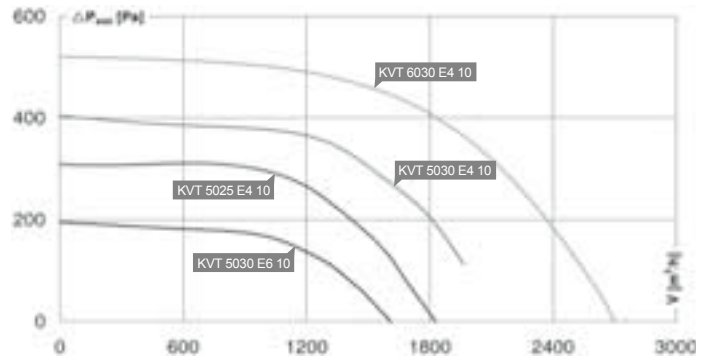
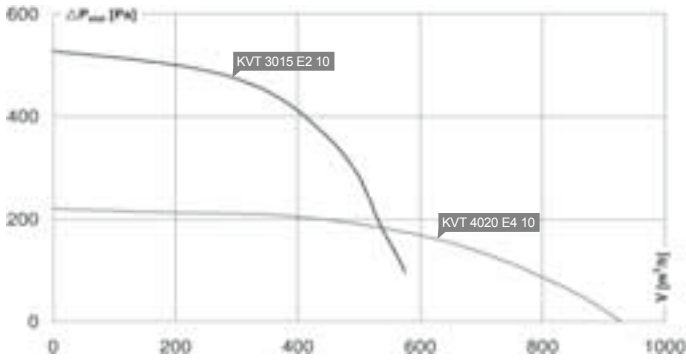


**Откидывающийся корпус вентилятора**  
Для чистки корпуса вентилятора можно откинуть.



Тип	ID	U	f	L <sub>WA2</sub>	L <sub>WA5</sub>	η <sub>fa</sub>	η <sub>t</sub>	Д	Ш	В	Масса [кг]	Монтажная схема
		[V]	[Hz]	[dB (A)]	[dB (A)]	[%]	[%]	[мм]	[мм]	[мм]		
KVT 3015 E2 10	116239	230V ~	50	62	71	25,0	27,0	275	338	188	8,5	116985
KVT 4020 E4 10	116138	230V ~	50	53	64	21,3	21,5	324	438	238	12,0	116985
KVT 5025 E4 10	116140	230V ~	50	56	70	25,0	26,0	394	538	288	15,6	116984
KVT 5030 E4 10	116142	230V ~	50		73	31,4	31,7	420	538	338	18,6	116984
KVT 5030 E6 10	116272	230V ~	50	53	66	23,0	24,0	420	538	338	17,4	116984
KVT 6030 E4 10	116144	230V ~	50	66	74	33,0	35,0	465	638	338	22,8	116984
KVT 6035 E4 10	116146	230V ~	50	66	73	33,0	34,0	465	638	388	23,6	116984
KVT 6035 E6 10	116312	230V ~	50	63	70	29,0	30,0	515	638	388	27,4	116984
KVT 5025 D4 10	116287	400V 3~	50	54	63	34,6	34,8	394	538	288	15,5	116986
KVT 5030 D4 10	116275	400V 3~	50	56	74	31,0	33,0	420	538	338	18,6	116986
KVT 5030 D6 10	116282	400V 3~	50	51	62	24,0	25,0	420	538	338	17,7	116986
KVT 6030 D4 10	116284	400V 3~	50	61	75	38,0	41,0	465	638	338	22,6	116986
KVT 6035 D4 10	116280	400V 3~	50	66	75	38,0	40,0	465	638	388	23,3	116986
KVT 6035 D4 11	116313	400V 3~	50	70	78	40,0	42,0	515	638	388	33,0	116986
KVT 6035 D6 10	116314	400V 3~	50	61	67	34,9	35,2	515	638	388	27,5	116986
KVT 7040 D4 10	116148	400V 3~	50	71	82	40,0	40,0	590	738	438	50,4	116986
KVT 8050 D4 10	116292	400V 3~	50	73	85	41,0	41,0	660	838	538	70,1	116986
KVT 8050 D6 10	116150	400V 3~	50	66	75	41,0	43,0	660	838	538	70,1	116986
KVT 10050 D6 10	116152	400V 3~	50	69	80	42,0	42,0	735	1038	538	79,8	116986





**Индивидуальные аксессуары**  
См. детали на странице: 134



**MTY ...**  
Электронный регулятор



**TEE ...**  
5-Ступенчатый трансформатор  
Без защиты двигателя



**TES ...**  
7-Ступенчатый трансформатор  
Без защиты двигателя



**TEM ...**  
5-Ступенчатый трансформатор  
С устройством защиты двигателя



**Сетевой выключатель**



**Соединительные патрубки**  
Функционально гибкие

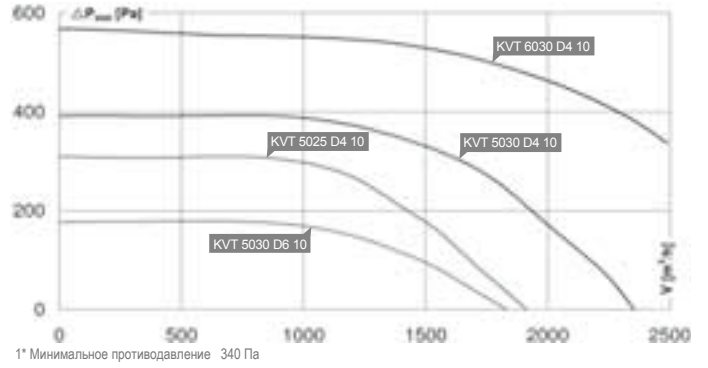
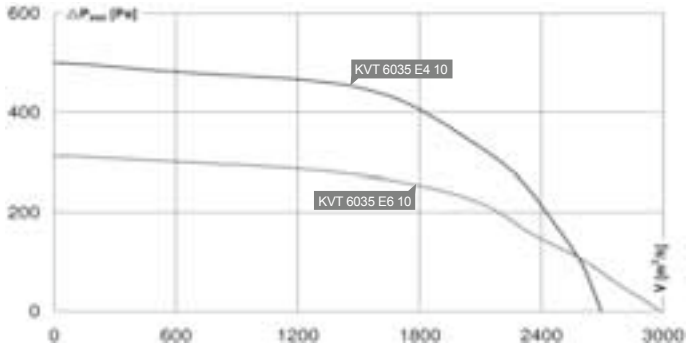


**Многостворчатый клапан**  
Автоматический

30 / 15 см	40 / 20 см	50 / 25 см	50 / 30 см	60 / 30 см	
<b>KVT 3015 E2 10</b> ID 116239	<b>KVT 4020 E4 10</b> ID 116138	<b>KVT 5025 E4 10</b> ID 116140	<b>KVT 5030 E4 10</b> ID 116142	<b>KVT 6030 E4 10</b> ID 116144	MKUT.
230V ~/50Hz 40 °C 580 m³/h 240 W 1,1 A 71/76/62 db(A)	230V ~/50Hz 50 °C 930 m³/h 179 W 0,8 A 63/68/53 db(A)	230V ~/50Hz 40 °C 1820 m³/h 520 W 2,5 A 70/76/56 db(A)	230V ~/50Hz 50 °C 2100 m³/h 700 W 3,6 A 73/76/- db(A)	230V ~/50Hz 50 °C 2700 m³/h 990 W 4,7 A 74/77/66 db(A)	
<b>MTY 2</b> ID 103424 <b>TEE 015</b> ID 115893 <b>TES 0145</b> ID 111858	<b>MTY 1</b> ID 103428 <b>TEE 015</b> ID 115893 <b>TES 0145</b> ID 111858	<b>TES 035</b> ID 103954 <b>TEM 035</b> ID 103502	<b>TES 050</b> ID 103955 <b>TEM 050</b> ID 103519	<b>TES 050</b> ID 103955 <b>TEM 050</b> ID 103519	
			<b>KVT 5030 E6 10</b> ID 116272		MKUT.
			230V ~/50Hz 75 °C 1610 m³/h 260 W 1,2 A 66/69/53 db(A)		
			<b>TES 0145</b> ID 111858 <b>TEM 035</b> ID 103502		

<b>GS 01</b> ID 102787	<b>GS 01</b> ID 102787	<b>GS 01</b> ID 102787	<b>GS 01</b> ID 102787	<b>GS 01</b> ID 102787	MYSR.
<b>VS 3015</b> ID 102801	<b>VS 4020</b> ID 102802	<b>VS 5025</b> ID 102804	<b>VS 5030</b> ID 102805	<b>VS 6030</b> ID 102806	MYMKF.
<b>VKK 3015</b> ID 103897	<b>VKK 4020</b> ID 103896	<b>VKK 5025</b> ID 103894	<b>VKK 5030</b> ID 103893	<b>VKK 6030</b> ID 103895	MYMKV.





1\* Минимальное противодействие 340 Па

	60 / 35 см	50 / 25 см	50 / 30 см	60 / 30 см
<b>МКУТ</b>	<b>KVT 6035 E4 10</b> ID 116146	<b>KVT 5025 D4 10</b> ID 116287	<b>KVT 5030 D4 10</b> ID 116275	<b>KVT 6030 D4 10</b> ID 116284 1*
	230V ~/50Hz 40 °C 2700 m³/h 1.020 W 4,9 A 73/77/66 db(A)	400V 3~/50Hz 60 °C 1910 m³/h 500 W 1,0 A 63/68/54 db(A)	400V 3~/50Hz 40 °C 2350 m³/h 820 W 1,5 A 74/78/56 db(A)	400V 3~/50Hz 40 °C 2480 m³/h 1.360 W 2,6 A 75/79/61 db(A)
	TES 075 ID 103957 TEM 075 ID 103507	TDS 025 ID 113663 TDM 025 ID 107628	TDS 025 ID 113663 TDM 025 ID 107628	TDS 025 ID 113663 TDM 025 ID 107628
<b>МКУТ</b>	<b>KVT 6035 E6 10</b> ID 116312		<b>KVT 5030 D6 10</b> ID 116282	
	230V ~/50Hz 70 °C 2985 m³/h 690 W 3,4 A 70/71/63 db(A)		400V 3~/50Hz 45 °C 1830 m³/h 350 W 0,9 A 62/66/51 db(A)	
	TES 050 ID 103955 TEM 050 ID 103519		TDS 025 ID 113663 TDM 025 ID 107628	



Индивидуальные аксессуары  
См. детали на странице: 134

TES ...  
7-ступенчатый трансформатор  
Без защиты двигателя



TEM ...  
5-ступенчатый трансформатор  
С устройством защиты двигателя



TDS ...  
7-ступенчатый трансформатор  
Без защиты двигателя, для  
V-соединения (цикл автоматии)



TDM ...  
5-ступенчатый трансформатор  
С устройством защиты двигателя



<b>МЫСР</b>	<b>GS 01</b> ID 102787	<b>GS 01</b> ID 102787	<b>GS 01</b> ID 102787	<b>GS 01</b> ID 102787
<b>МЫМКЕ</b>	<b>VS 6035</b> ID 102808	<b>VS 5025</b> ID 102804	<b>VS 5030</b> ID 102805	<b>VS 6030</b> ID 102806
<b>МЫМКВ</b>	<b>VKK 6035</b> ID 103892	<b>VKK 5025</b> ID 103894	<b>VKK 5030</b> ID 103893	<b>VKK 6030</b> ID 103895

Сетевой выключатель

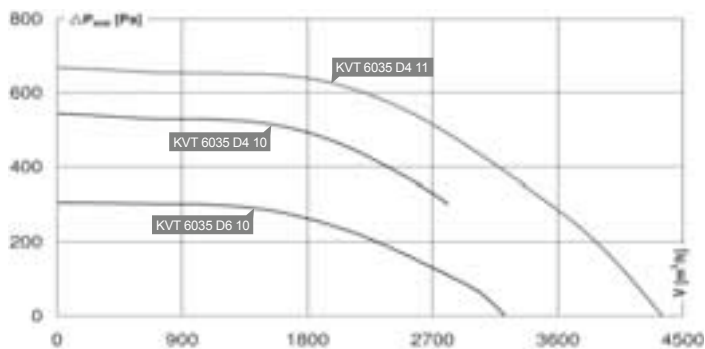


Соединительные патрубки  
Функционально гибкие

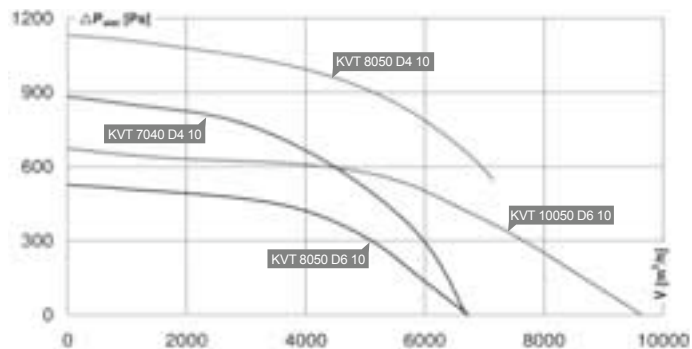


Многостворчатый клапан  
Автоматический





1\* Минимальное противодавление 300 Па



2\* Минимальное противодавление 540 Па



**Индивидуальные аксессуары**  
 См. детали на странице: 134



**TDS ...**  
 7-Ступенчатый трансформатор  
 Без защиты двигателя, для  
 V-соединения (цит автоматики)



**TDM ...**  
 5-Ступенчатый трансформатор  
 С устройством защиты двигателя



**Сетевой выключатель**



**Соединительные патрубки**  
 функционально гибкие



**Многостворчатый клапан**  
 Автоматический

60 / 35 см	60 / 35 см	70 / 40 см	80 / 50 см	100 / 50 см	
<b>KVT 6035 D4 10</b> ID 116280 1*	<b>KVT 6035 D6 10</b> ID 116314	<b>KVT 7040 D4 10</b> ID 116148	<b>KVT 8050 D4 10</b> ID 116292 2*	<b>KVT 10050 D6 10</b> ID 116152	MKUT.
400V 3~/50Hz 40 °C 2800 m³/h 1.430 W 2,7 A 75/79/66 db(A)	400V 3~/50Hz 80 °C 3220 m³/h 720 W 1,7 A 67/72/61 db(A)	400V 3~/50Hz 50 °C 6690 m³/h 4.070 W 7,4 A 82/88/71 db(A)	400V 3~/50Hz 45 °C 7130 m³/h 4.860 W 9,6 A 85/90/73 db(A)	400V 3~/50Hz 60 °C 9640 m³/h 3.800 W 7,7 A 80/82/69 db(A)	
<b>TDS 040</b> ID 113666 <b>TDM 040</b> ID 111556	<b>TDS 025</b> ID 113663 <b>TDM 025</b> ID 107628	<b>TDS 080</b> ID 113668 <b>TDM 080</b> ID 111558	<b>TDS 110</b> ID 113670 <b>TDM 110</b> ID 111559	<b>TDS 080</b> ID 113668 <b>TDM 080</b> ID 111558	MKUT.
<b>KVT 6035 D4 11</b> ID 116313			<b>KVT 8050 D6 10</b> ID 116150		
400V 3~/50Hz 45 °C 4350 m³/h 2.070 W 4,0 A 78/82/70 db(A)			400V 3~/50Hz 80 °C 6720 m³/h 2.280 W 4,7 A 75/79/66 db(A)		MKUT.
<b>TDS 060</b> ID 113667 <b>TDM 060</b> ID 111557			<b>TDS 060</b> ID 113667 <b>TDM 060</b> ID 111557		

GS 01	GS 01	GS 03	GS 03	GS 03	
ID 102787	ID 102787	ID 107633	ID 107633	ID 107633	MYSR.
<b>VS 6035</b> ID 102808	<b>VS 6035</b> ID 102808	<b>VS 7040</b> ID 103951	<b>VS 8050</b> ID 103953	<b>VS 10050</b> ID 103956	MYMKF.
<b>VKK 6035</b> ID 103892	<b>VKK 6035</b> ID 103892	<b>VKK 7040</b> ID 103944	<b>VKK 8050</b> ID 103945	<b>VKK 10050</b> ID 103946	MYMKV.



**Мощные радиальные вентиляторы с загнутыми назад лопатками**  
Радиальные вентиляторы с загнутыми назад лопатками имеют очень высокий КПД и могут плавно управляться по напряжению.

**Для технического обслуживания корпус вентилятора можно откинуть**  
Корпуса вентиляторов серии KVR можно откидывать во время чистки.

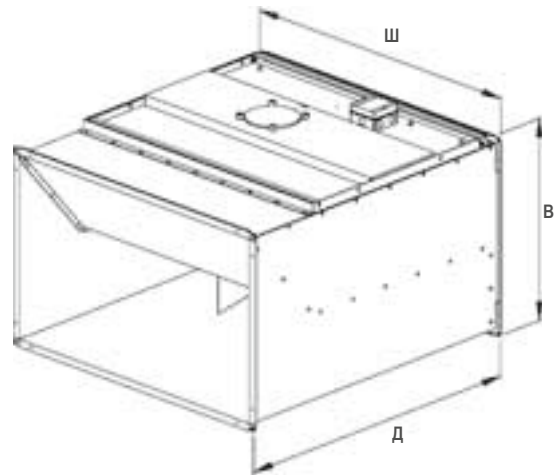
- Центробежные вентиляторы с загнутыми назад лопатками
- Управляемый по напряжению
- Встроенный термодатчик
- Не требует обслуживания, длительный срок службы шариковых подшипников
- Корпус из оцинкованной листовой стали



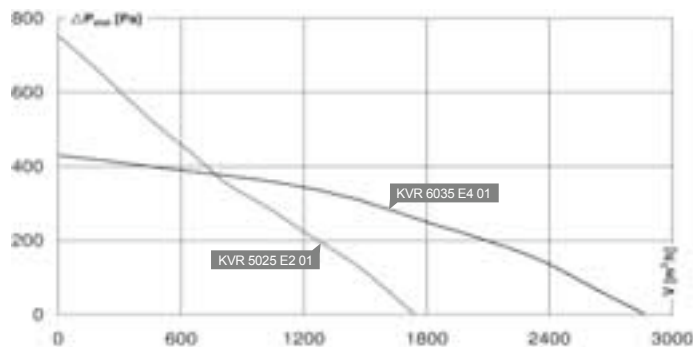
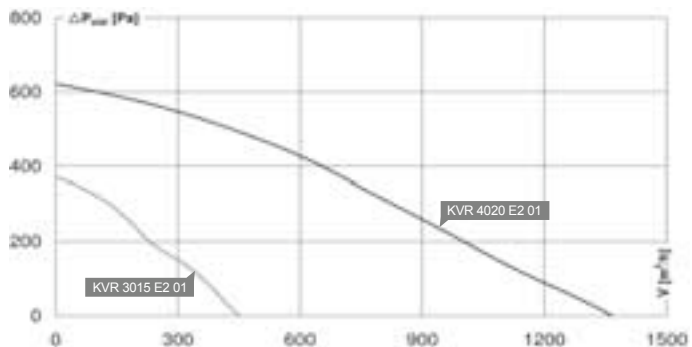
**Нормированные установочные размеры**  
Профиль фланца 20 мм.



**Откидывающийся корпус вентилятора**  
Для чистки корпус вентилятора можно откинуть.



Тип	ID	U	f	L <sub>WA2</sub>	L <sub>WA5</sub>	η <sub>fa</sub>	η <sub>t</sub>	Д	Ш	В	Масса [кг]	Монтажная схема
		[V]	[Hz]	[dB (A)]	[dB (A)]	[%]	[%]	[мм]	[мм]	[мм]		
KVR 3015 E2 01	108981	230V ~	50	51	65	18,1	18,2	402	338	219	7,1	116985
KVR 4020 E2 01	109367	230V ~	50	60	73	33,8	34,1	502	438	266	11,9	116985
KVR 5025 E2 01	109033	230V ~	50	60	73	28,5	28,7	532	538	319	15,7	116985
KVR 6035 E4 01	110238	230V ~	50	63	70	40,0	40,0	717	638	437	25,0	116984
KVR 6035 D4 01	110242	400V 3~	50	66	73	45,0	46,0	717	638	388	28,8	117140
KVR 7040 D4 01	110249	400V 3~	50	66	76	45,7	46,2	787	737	476	46,0	117140
KVR 8050 D4 01	110277	400V 3~	50	70	81	48,7	49,1	881	837	575	65,7	117140
KVR 10050 D4 01	110309	400V 3~	50	73	97	51,6	51,9	981	1037	575	84,5	117140

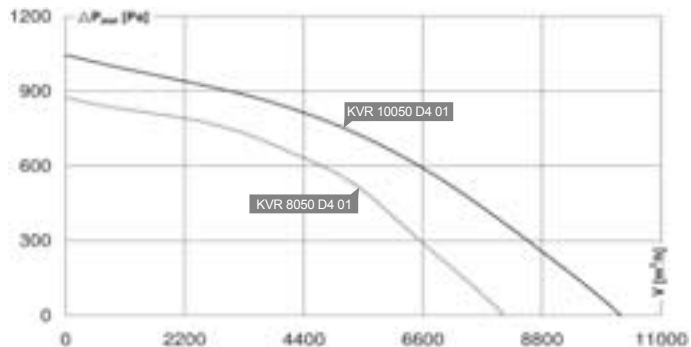
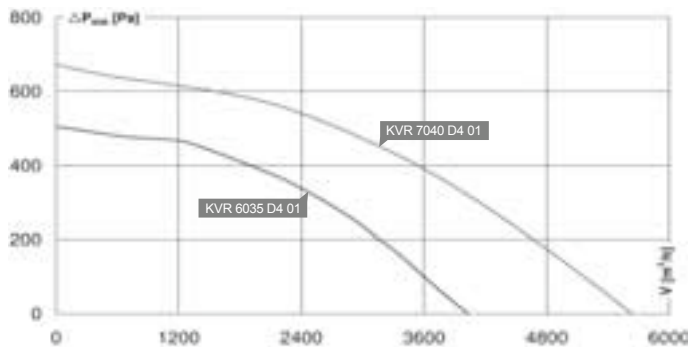


Индивидуальные аксессуары  
См. детали на странице: 134

30 / 15 см	40 / 20 см	50 / 25 см	60 / 35 см	
<b>KVR 3015 E2 01</b> ID 108981	<b>KVR 4020 E2 01</b> ID 109367	<b>KVR 5025 E2 01</b> ID 109033	<b>KVR 6035 E4 01</b> ID 110238	
230V ~/50Hz 55 °C 450 m³/h 68 W 0,3 A 65/66/51 db(A)	230V ~/50Hz 55 °C 1370 m³/h 204 W 0,9 A 73/77/60 db(A)	230V ~/50Hz 50 °C 1760 m³/h 294 W 1,3 A 73/77/60 db(A)	230V ~/50Hz 60 °C 2880 m³/h 290 W 1,4 A 70/73/63 db(A)	МКВР.

-  Электронный регулятор
-  5-Ступенчатый трансформатор  
Без защиты двигателя
-  7-Ступенчатый трансформатор  
Без защиты двигателя
-  Сетевой выключатель
-  Соединительные патрубки  
Функционально гибкие
-  Многостворчатый клапан  
Автоматический

<b>MTY 1</b> ID 103428	<b>MTY 1</b> ID 103428	<b>MTY 2</b> ID 103424	<b>MTY 2</b> ID 103424	
<b>TEE 015</b> ID 115893	<b>TEE 015</b> ID 115893	<b>TEE 015</b> ID 115893	<b>TEE 015</b> ID 115893	МВС.
<b>TES 0145</b> ID 111858	<b>TES 0145</b> ID 111858	<b>TES 0145</b> ID 111858	<b>TES 0145</b> ID 111858	МВС.
<b>GS 01</b> ID 102787	<b>GS 01</b> ID 102787	<b>GS 01</b> ID 102787	<b>GS 01</b> ID 102787	МВС.
<b>VS 3015</b> ID 102801	<b>VS 4020</b> ID 102802	<b>VS 5025</b> ID 102804	<b>VS 6035</b> ID 102808	ММКВ.
<b>VKK 3015</b> ID 103897	<b>VKK 4020</b> ID 103896	<b>VKK 5025</b> ID 103894	<b>VKK 6035</b> ID 103892	ММКВ.



	60 / 35 см	70 / 40 см	80 / 50 см	100 / 50 см	
	<b>KVR 6035 D4 01</b> ID 110242	<b>KVR 7040 D4 01</b> ID 110249	<b>KVR 8050 D4 01</b> ID 110277	<b>KVR 10050 D4 01</b> ID 110309	
МКВР.	400V 3~/50Hz 60 °C 3870 m³/h 510 W 1,3 A 73/78/66 db(A)	400V 3~/50Hz 50 °C 5640 m³/h 875 W 1,9 A 76/81/66 db(A)	400V 3~/50Hz 55 °C 8100 m³/h 1.600 W 3,8 A 81/86/70 db(A)	400V 3~/50Hz 50 °C 10250 m³/h 2.070 W 4,8 A 97/89/73 db(A)	



Индивидуальные аксессуары  
См. детали на странице: 134

МVSO.	<b>TDS 025</b> ID 113663	<b>TDS 025</b> ID 113663	<b>TDS 040</b> ID 113666	<b>TDS 060</b> ID 113667	<b>7-Ступенчатый трансформатор</b> Без защиты двигателя, для V-соединения (щит автоматики)
МVSM.	<b>TDM 025</b> ID 107628	<b>TDM 025</b> ID 107628	<b>TDM 040</b> ID 111556	<b>TDM 060</b> ID 111557	<b>5-Ступенчатый трансформатор</b> С устройством защиты двигателя
МVSR.	<b>GS 03</b> ID 107633	<b>GS 03</b> ID 107633	<b>GS 03</b> ID 107633	<b>GS 03</b> ID 107633	<b>Сетевой выключатель</b>
МVМКЕ.	<b>VS 6035</b> ID 102808	<b>VS 7040</b> ID 103951	<b>VS 8050</b> ID 103953	<b>VS 10050</b> ID 103956	<b>Соединительные патрубки</b> Функционально гибкие
МVМКВ.	<b>VKK 6035</b> ID 103892	<b>VKK 7040</b> ID 103944	<b>VKK 8050</b> ID 103945	<b>VKK 10050</b> ID 103946	<b>Многостворчатый клапан</b> Автоматический





- Центробежные вентиляторы с загнутыми назад лопатками
- Управляемый по напряжению
- Встроенный термодатчик
- Не требует обслуживания, длительный срок службы шариковых подшипников
- Корпус из оцинкованной листовой стали

#### Полностью изолированный блок вентилятора

В изделиях этой серии со всех сторон используется высококачественная звукопоглощающая минеральная изоляция, обеспечивающая максимальное снижение уровня шума.

#### Высококачественный минеральный изоляционный материал

Используемый изоляционный материал из минеральной ваты имеет высокую объемную плотность, равную 88 кг/м<sup>3</sup>, благодаря чему хорошо поглощаются даже низкие частоты. Покрытая некручёной стеклонитью поверхность задерживает скорость потока до 36 м/с в месте выхода волокон. Изоляция соответствует классу А2 пожарной безопасности.

#### Откидывающийся корпус вентилятора

Корпуса радиальных вентиляторов с загнутыми назад лопатками можно открывать в целях технического обслуживания. Радиальные вентиляторы с загнутыми назад лопатками имеют КПД несколько выше, чем радиальные вентиляторы с загнутыми вперед лопатками, и защищены от загрязнения.



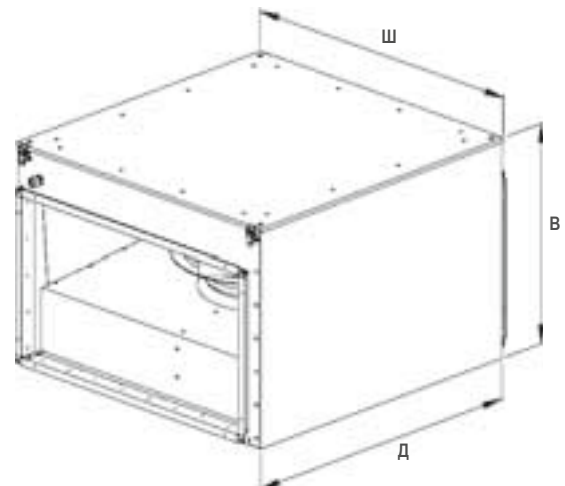
**Нормированные установочные размеры**  
Профиль фланца 20 мм.



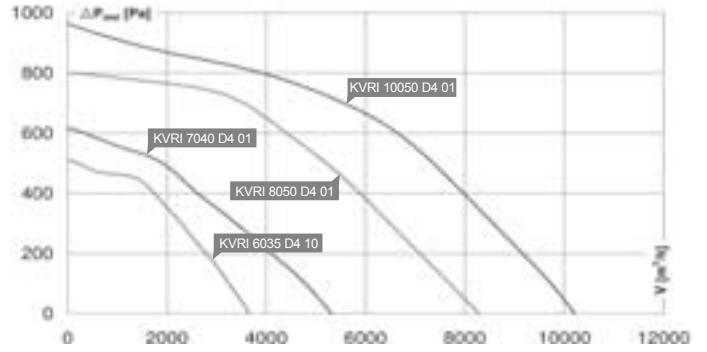
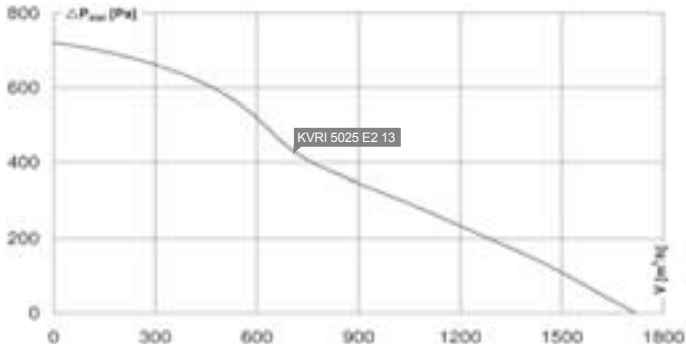
**Изоляция закреплена на раме**  
Изоляция закреплена со всех сторон на раме.



**Откидывающийся корпус вентилятора**  
Для чистки корпуса вентилятора можно откинуть.



Тип	ID	U	f	L <sub>WA2</sub>	L <sub>WA5</sub>	η <sub>fa</sub>	η <sub>t</sub>	Д	Ш	В	Масса	Монтажная схема
		[V]	[Hz]	[dB (A)]	[dB (A)]	[%]	[%]					
KVRI 5025 E2 13	116970	230V ~	50	57	65	28,8	28,9	516	542	386	23,5	116985
KVRI 6035 D4 10	114899	400V 3~	50	59	67	41,0	41,0	656	682	491	46,8	117140
KVRI 7040 D4 01	104910	400V 3~	50	60	69	40,6	40,7	799	783	547	66,8	117140
KVRI 8050 D4 01	104908	400V 3~	50	67	76	40,0	42,0	820	883	656	87,6	117140
KVRI 10050 D4 01	104905	400V 3~	50	78	66	54,4	55,1	920	1083	656	109,2	117140



	50 / 25 см	60 / 35 см	70 / 40 см	80 / 50 см	100 / 50 см
	<b>KVRI 5025 E2 13</b> ID 116970	<b>KVRI 6035 D4 10</b> ID 114899	<b>KVRI 7040 D4 01</b> ID 104910	<b>KVRI 8050 D4 01</b> ID 104908	<b>KVRI 10050 D4 01</b> ID 104905
<b>МКК</b>	230V ~/50Hz 60 °C 1720 m³/h 285 W 1,3 A 65/76/57 db(A)	400V 3-D/50Hz 60 °C 3660 m³/h 500 W 1,2 A 67/77/59 db(A)	400V 3-D/50Hz 40 °C 5320 m³/h 750 W 1,7 A 69/81/60 db(A)	400V 3-D/50Hz 55 °C 8280 m³/h 1.800 W 3,9 A 76/87/67 db(A)	400V 3-D/50Hz 50 °C 10210 m³/h 2.010 W 4,8 A 78/90/66 db(A)
	<b>MTY 2</b> ID 103424 <b>TEE 015</b> ID 115893 <b>TES 0145</b> ID 111858	<b>TDS 025</b> ID 113663 <b>TDM 025</b> ID 107628	<b>TDS 025</b> ID 113663 <b>TDM 025</b> ID 107628	<b>TDS 060</b> ID 113667 <b>TDM 060</b> ID 111557	<b>TDS 060</b> ID 113667 <b>TDM 060</b> ID 111557



**Индивидуальные аксессуары**  
См. детали на странице: 134

**MTY ...**  
Электронный регулятор



**TEE ...**  
5-Ступенчатый трансформатор  
Без защиты двигателя



**TES ...**  
7-Ступенчатый трансформатор  
Без защиты двигателя



<b>МYSR</b>	<b>GS 01</b> ID 102787	<b>GS 03</b> ID 107633	<b>GS 03</b> ID 107633	<b>GS 03</b> ID 107633	<b>GS 03</b> ID 107633
<b>ММКК</b>	<b>VS 5025</b> ID 102804	<b>VS 6035</b> ID 102808	<b>VS 7040</b> ID 103951	<b>VS 8050</b> ID 103953	<b>VS 10050</b> ID 103956
<b>МММКВ</b>	<b>VKK 5025</b> ID 103894	<b>VKK 6035</b> ID 103892	<b>VKK 7040</b> ID 103944	<b>VKK 8050</b> ID 103945	<b>VKK 10050</b> ID 103946

**Сетевой выключатель**



**Соединительные патрубки**  
Функционально гибкие



**Многостворчатый клапан**  
Автоматический







#### Универсальный блок вентилятора

В серии MPC предусмотрены три различных конструкции выхода, таким образом становится возможным как линейный монтаж, так и монтаж с поворотом на 90°.

#### Радиальные вентиляторы с загнутыми назад лопатками

Используемые радиальные вентиляторы с загнутыми назад лопатками защищены от загрязнения и имеют высокий КПД.

#### Высококачественный корпус

Двойной корпус изолирован слоем минеральной ваты толщиной 30 мм. Основание спроектировано в виде ванночки, чтобы удерживать небольшие количества конденсата или жира.

- Центробежные вентиляторы с загнутыми назад лопатками
- Управляемый по напряжению
- Встроенный термодатчик
- Не требует обслуживания, длительный срок службы шариковых подшипников
- Корпус из оцинкованной листовой стали



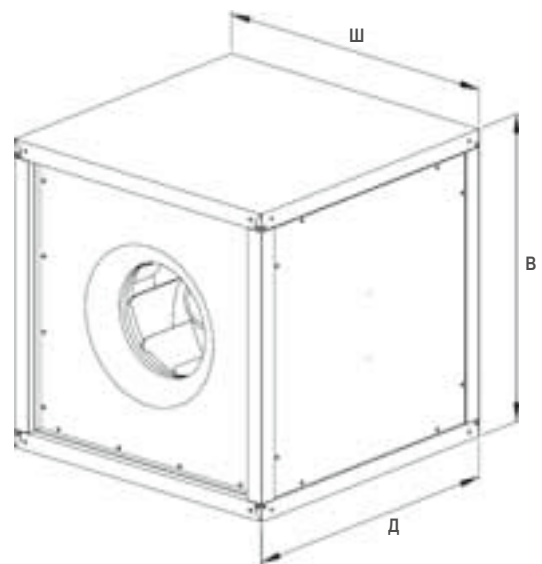
#### Изменяемое направление выхода воздуха

При необходимости блок MPC можно оснастить интегрированным соединительным патрубком, при этом круглые каналы подсоединяются непосредственно.



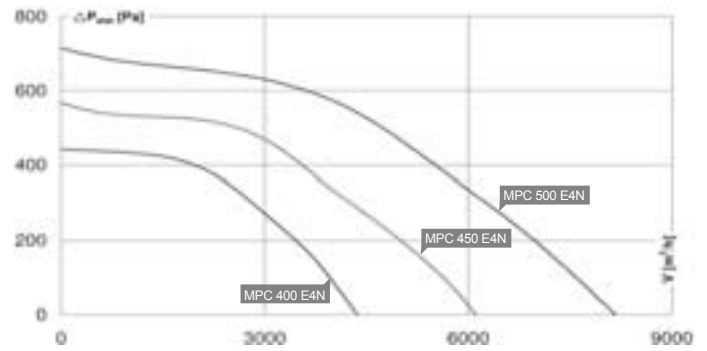
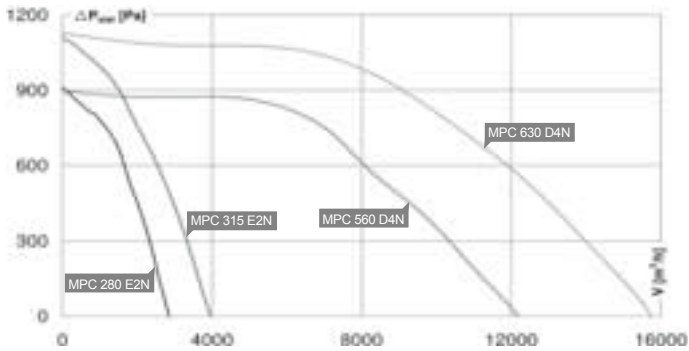
#### Корпус имеет специальную форму для сбора жира

Корпус имеет специальную форму чтобы удерживать небольшие количества конденсата или жира.



Тип	ID	U	f	L <sub>WA5</sub>	η <sub>fa</sub>	η <sub>i</sub>	Д	Ш	В	Масса	Монтажная схема
		[V]	[Hz]	[dB (A)]	[%]	[%]	[мм]	[мм]	[мм]	[кг]	
MPC 280 E2N*	104450	230V ~	50	81	43,8	44,4	500	500	500	36,0	121595
MPC 315 E2N*	104568	230V ~	50	82	44,1	44,8	500	500	500	37,9	121595
MPC 400 E4N*	104613	230V ~	50	73	41,1	41,5	700	700	700	64,7	121595
MPC 450 E4N*	104614	230V ~	50	79	44,9	45,3	700	700	700	60,3	121595
MPC 500 E4N*	104615	230V ~	50	79	47,1	47,8	700	700	700	70,5	121595
MPC 560 D4N*	122302	400V 3~	50	83	57,4	57,8	900	900	900	115,0	122307
MPC 630 D4N*	123147	400V 3~	50	87	53,7	54,2	900	900	900		122307

\* Эти модели так же можно приобрести с двумя разными штуцерами.



	MPC 280 E2N ID 104450	MPC 315 E2N ID 104568	MPC 400 E4N ID 104613	MPC 450 E4N ID 104614	MPC 500 E4N ID 104615
MPC	230V ~/50Hz 75 °C 2860 m³/h 600 W 4,0 A 81/83/61 db(A) Только входящий конус без патрубка	230V ~/50Hz 60 °C 3960 m³/h 914 W 5,4 A 82/84/65 db(A) Только входящий конус без патрубка	230V ~/50Hz 80 °C 4360 m³/h 555 W 3,0 A 73/75/55 db(A) Только входящий конус без патрубка	230V ~/50Hz 55 °C 6110 m³/h 800 W 4,3 A 79/82/59 db(A) Только входящий конус без патрубка	230V ~/50Hz 50 °C 8170 m³/h 1.320 W 7,6 A 79/82/64 db(A) Только входящий конус без патрубка
	TEM 050 ID 103519 TES 050 ID 103955 TEM 050G ID 109966	TEM 075 ID 103507 TES 075 ID 103957 TEM 075G ID 109988	TEM 035 ID 103502 TES 035 ID 103954 TEM 035G ID 111580	TEM 075 ID 103507 TES 075 ID 103957 TEM 075G ID 109988	TEM 075 ID 103507 TES 075 ID 103957 TEM 075G ID 109988
MPC	MPC 280 E2N 315 ID 111863 патрубок 315 мм сторона входа и сторона нагнетания	MPC 315 E2N 315 ID 111865 патрубок 315 мм сторона входа и сторона нагнетания	MPC 400 E4N 400 ID 111873 патрубок 400 мм сторона входа и сторона нагнетания	MPC 450 E4N 450 ID 111879 патрубок 450 мм сторона входа и сторона нагнетания	MPC 500 E4N 450 ID 111883 патрубок 450 мм сторона входа и сторона нагнетания
MPC	MPC 280 E2N 355 ID 111864 патрубок 355 мм сторона входа и сторона нагнетания	MPC 315 E2N 355 ID 111866 патрубок 355 мм сторона входа и сторона нагнетания	MPC 400 E4N 450 ID 111874 патрубок 450 мм сторона входа и сторона нагнетания	MPC 450 E4N 500 ID 111880 патрубок 500 мм сторона входа и сторона нагнетания	MPC 500 E4N 500 ID 111884 патрубок 500 мм сторона входа и сторона нагнетания
MYSR	GS 01 ID 102787	GS 01 ID 102787	GS 01 ID 102787	GS 01 ID 102787	GS 01 ID 102787
MYMPR	RD MPC 01 ID 122538	RD MPC 01 ID 122538	RD MPC 02 ID 122544	RD MPC 02 ID 122544	RD MPC 02 ID 122544
MYMPK	GR MPC 01 ID 123430	GR MPC 01 ID 123430	GR MPC 02 ID 123432	GR MPC 02 ID 123432	GR MPC 02 ID 123432
MYMPW	WSH MPC 01 ID 123431	WSH MPC 01 ID 123431	WSH MPC 02 ID 123433	WSH MPC 02 ID 123433	WSH MPC 02 ID 123433



Индивидуальные аксессуары  
См. детали на странице: 134

Сетевой выключатель



Колпак для защиты от атмосферных осадков



Опорная рама



Защитный колпак от осадков



	MPC 560 D4N ID 122302	MPC 630 D4N ID 123147			
MPC	400V 3~/50Hz 80 °C 12180 m³/h 2.390 W 5,0 A 83/85/66 db(A) Только входящий конус без патрубка	400V 3~/50Hz 50 °C 15750 m³/h 4.077 W 7,7 A 87/89/73 db(A) Только входящий конус без патрубка			
	TDM 060 ID 111557 TDS 060 ID 113667 TDM 060G ID 111571 FU 22 03 ID 118511 FU 22 05 ID 124682	MTP 10 ID 120175 FU 40 03 ID 121607 FU 40 04 ID 121608			
MYSR	GS 03 ID 107633	GS 03 ID 107633			
MYMPR	RD MPC 03 ID 122551	RD MPC 03 ID 122551			
MYMPK	GR MPC 03 ID 123434	GR MPC 03 ID 123434			
MYMPW	WSH MPC 03 ID 123435	WSH MPC 03 ID 123435			



Индивидуальные аксессуары  
См. детали на странице: 134

Сетевой выключатель



Колпак для защиты от атмосферных осадков



Опорная рама



Защитный колпак от осадков





**Двигатель находится вне воздушного потока**

Этот вариант конструкции блока вентилятора MPC двигатель отделен от воздушного потока, что позволяет применять его в вытяжном кухонном вентиляторе, куда попадает некоторое количество жира.

**Радиальные вентиляторы с загнутыми назад лопатками**

Используемые радиальные вентиляторы с загнутыми назад лопатками защищены от загрязнения и имеют высокий КПД.

- Центробежные вентиляторы с загнутыми назад лопатками
- Управляемый по напряжению
- Встроенный термодатчик
- Не требует обслуживания, длительный срок службы шариковых подшипников
- Корпус из оцинкованной листовой стали



**Двигатель отделен от воздушного потока**

Два листа отделяют двигатель от воздушного потока и предотвращают его загрязнение.



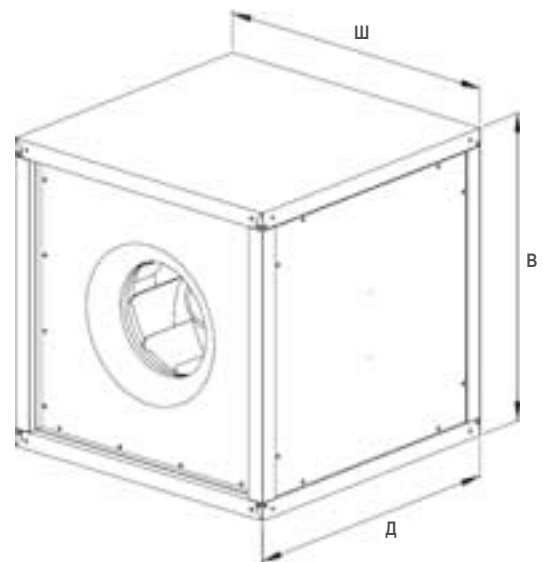
**Защитная диафрагма двигателя**

Защитная диафрагма двигателя поставляется среди аксессуаров.



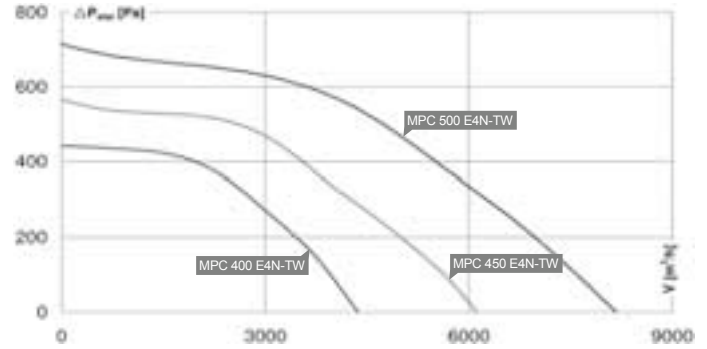
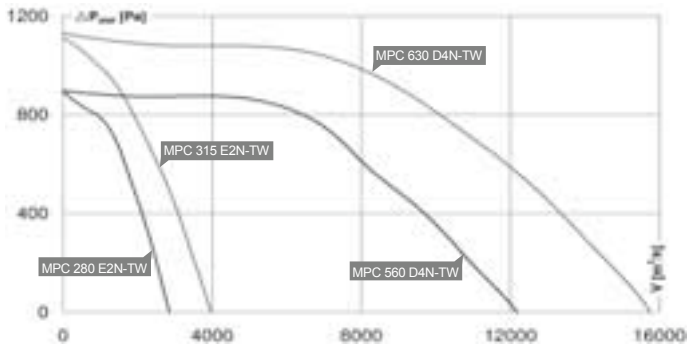
**Корпус имеет специальную форму для сбора жира**

Корпус имеет специальную форму чтобы удерживать небольшие количества конденсата или жира.



Тип	ID	U	f	L <sub>WA5</sub>	η <sub>fa</sub>	η <sub>i</sub>	Д	Ш	В	Масса	Монтажная схема
		[V]	[Hz]	[dB (A)]	[%]	[%]	[мм]	[мм]	[мм]	[кг]	
MPC 280 E2N-TW*	115721	230V ~	50	81	43,8	44,4	500	500	500	35,1	118871
MPC 315 E2N-TW*	115722	230V ~	50	82	44,1	44,8	500	500	500	37,0	118871
MPC 400 E4N-TW*	115723	230V ~	50	73	41,1	41,5	700	700	700	58,5	118871
MPC 450 E4N-TW*	115724	230V ~	50	79	44,9	45,3	700	700	700	59,5	118871
MPC 500 E4N-TW*	115725	230V ~	50	79	47,1	47,8	700	700	700	71,2	118871
MPC 560 D4N-TW*	122301	400V 3~	50	83	57,4	57,8	900	900	900	115,0	122307
MPC 630 D4N-TW*	123131	400V 3~	50	87	53,7	54,2	900	900	900	114,0	122307

\* Эти модели так же можно приобрести с двумя разными штуцерами.



	MPC 280 E2N-TW ID 115721	MPC 315 E2N-TW ID 115722	MPC 400 E4N-TW ID 115723	MPC 450 E4N-TW ID 115724	MPC 500 E4N-TW ID 115725
MPCTW	230V ~/50Hz 75 °C 2860 m³/h 600 W 4,0 A 81/83/72 db(A) Только входящий конус без патрубков	230V ~/50Hz 80 °C 3960 m³/h 914 W 5,4 A 82/84/76 db(A) Только входящий конус без патрубков	230V ~/50Hz 80 °C 4360 m³/h 555 W 3,0 A 73/75/68 db(A) Только входящий конус без патрубков	230V ~/50Hz 55 °C 6110 m³/h 804 W 4,3 A 79/82/70 db(A) Только входящий конус без патрубков	230V ~/50Hz 50 °C 8170 m³/h 1.320 W 7,6 A 79/82/77 db(A) Только входящий конус без патрубков
	TEM 050 ID 103519 TES 050 ID 103955 TEM 050G ID 109966	TEM 075 ID 103507 TES 075 ID 103957 TEM 075G ID 109988	TEM 035 ID 103502 TES 035 ID 103954 TEM 035G ID 111580	TEM 075 ID 103507 TES 075 ID 103957 TEM 075G ID 109988	TEM 075 ID 103507 TES 075 ID 103957 TEM 075G ID 109988
MPCTW	MPC 280 E2N 315-TW ID 124139	MPC 315 E2N 315-TW ID 124141	MPC 400 E4N 400-TW ID 124143	MPC 450 E4N 450-TW ID 124145	MPC 500 E4N 450-TW ID 124147
MPCTW	MPC 280 E2N 355-TW ID 124140	MPC 315 E2N 355-TW ID 124142	MPC 400 E4N 450-TW ID 124144	MPC 450 E4N 500-TW ID 124146	MPC 500 E4N 500-TW ID 124148



Индивидуальные аксессуары  
См. детали на странице: 134

MYSR	GS 01 ID 102787	GS 01 ID 102787	GS 01 ID 102787	GS 01 ID 102787	GS 01 ID 102787
MYMPR	RD MPC 01 ID 122538	RD MPC 01 ID 122538	RD MPC 02 ID 122544	RD MPC 02 ID 122544	RD MPC 02 ID 122544
MYMPM	MB MPC 01 ID 116411	MB MPC 01 ID 116411	MB MPC 02 ID 116410	MB MPC 02 ID 116410	MB MPC 02 ID 116410
MYMPK	GR MPC 01 ID 123430	GR MPC 01 ID 123430	GR MPC 02 ID 123432	GR MPC 02 ID 123432	GR MPC 02 ID 123432
MYMPW	WSH MPC 01 ID 123431	WSH MPC 01 ID 123431	WSH MPC 02 ID 123433	WSH MPC 02 ID 123433	WSH MPC 02 ID 123433

Сетевой выключатель



Колпак для защиты от атмосферных осадков



Защитная диафрагма двигателя



Опорная рама



Защитный колпак от осадков



	MPC 560 D4N-TW ID 122301	MPC 630 D4N-TW ID 123131			
MPC	400V 3~/50Hz 80 °C 12180 m³/h 2.390 W 5,0 A 83/85/78 db(A) Только входящий конус без патрубков	400V 3~/50Hz 60 °C 15750 m³/h 4.077 W 7,7 A 87/89/80 db(A) Только входящий конус без патрубков			
	TDM 060 ID 111557 TDS 060 ID 113667 TDM 060G ID 111571 FU 22 03 ID 118511 FU 22 05 ID 124682	MTP 10 ID 120175 FU 40 03 ID 121607 FU 40 04 ID 121608			



Индивидуальные аксессуары  
См. детали на странице: 134

MYSR	GS 03 ID 107633	GS 03 ID 107633			
MYMPR	RD MPC 03 ID 122551	RD MPC 03 ID 122551			
MYMPM	MB MPC 03 ID 122305	MB MPC 03 ID 122305			
MYMPK	GR MPC 03 ID 123434	GR MPC 03 ID 123434			
MYMPW	WSH MPC 03 ID 123435	WSH MPC 03 ID 123435			

Сетевой выключатель



Колпак для защиты от атмосферных осадков



Защитная диафрагма двигателя



Опорная рама



Защитный колпак от осадков





- Центробежные вентиляторы с загнутыми назад лопатками
- Управляемый по напряжению
- Встроенный термодатчик
- Не требует обслуживания, длительный срок службы шариковых подшипников
- Корпус из оцинкованной листовой стали

**Двигатель находится вне воздушного потока**

Серия MPS была разработана специально для жестких условий эксплуатации в вытяжном кухонном вентиляторе. Рабочий двигатель согласно VDI отделен от потока воздуха.

**Радиальные вентиляторы с загнутыми назад лопатками приносят двойную пользу**

На работу радиальных вентиляторов с загнутыми назад лопатками не влияют жировые загрязнения. Кроме того, КПД крыльчатки здесь выше, благодаря чему стоимость эксплуатации и инвестиций для управляющего трансформатора оказываются существенно ниже.

**Различные патрубки выходного отверстия**

Переместив дверные петли, можно также организовать горизонтальный выход воздуха.



**Однофазный двигатель 230 В**

Все изделия этой серии оснащены управляемыми по напряжению надежными в эксплуатации однофазными электродвигателями переменного тока.



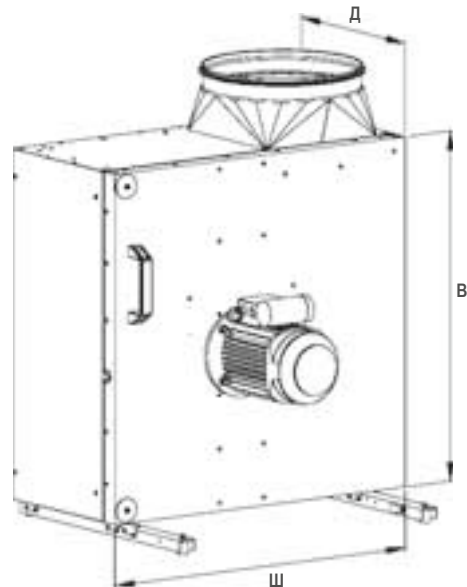
**Изменяемое направление выхода воздуха**

Возможны 3 положения патрубка. Изменение конструкции можно выполнить прямо на месте установки.

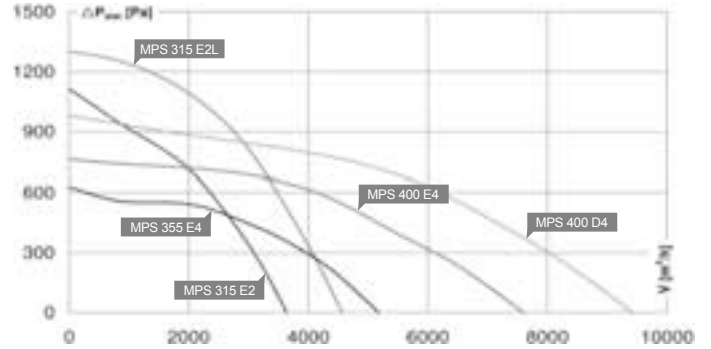
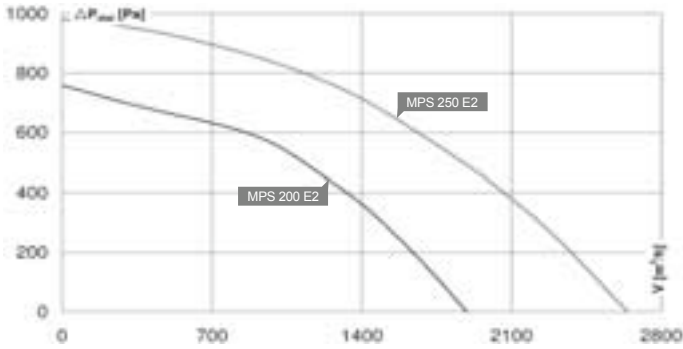


**Корпус имеет специальную форму для сбора жира**

Корпус имеет специальную форму для сбора жира и спускной патрубок 3/4" (функция, имеющаяся только при положении патрубка сверху).



Тип	ID	U	f	L <sub>WA2</sub>	L <sub>WA5</sub>	η <sub>fa</sub>	η <sub>t</sub>	Д	Ш	В	Масса [кг]	Монтажная схема
		[V]	[Hz]	[dB (A)]	[dB (A)]	[%]	[%]	[мм]	[мм]	[мм]		
MPS 200 E2	106142	230V ~	50	70	80	40,1	44,8	286	484	484	29,0	121595
MPS 250 E2	104181	230V ~	50	66	82	45,0	48,0	286	584	584	40,0	121595
MPS 315 E2	105263	230V ~	50	70	82	50,0	53,0	336	684	684	50,0	121595
MPS 315 E2L	106264	230V ~	50	75	88	48,8	51,5	336	684	684	54,0	121595
MPS 355 E4	104101	230V ~	50	68	76	43,0	48,0	386	784	784	63,0	121595
MPS 400 E4	105260	230V ~	50	69	78	49,9	53,8	436	884	884	70,0	121595
MPS 400 D4	122558	400V 3~	50	73	83	47,0	54,0	436	884	884	100,0	122307



	200 mm	250 mm	315 mm	355 mm	400 mm
MPSS	<b>MPS 200 E2</b> ID 106142	<b>MPS 250 E2</b> ID 104181	<b>MPS 315 E2</b> ID 105263	<b>MPS 355 E4</b> ID 104101	<b>MPS 400 E4</b> ID 105260
	230V ~/50Hz 120 °C 1890 m³/h 370 W 2,6 A 80/80/70 db(A)	230V ~/50Hz 120 °C 2640 m³/h 620 W 4,0 A 82/83/66 db(A)	230V ~/50Hz 120 °C 3930 m³/h 940 W 5,5 A 82/81/70 db(A)	230V ~/50Hz 120 °C 5180 m³/h 820 W 4,5 A 76/77/68 db(A)	230V ~/50Hz 120 °C 7610 m³/h 1.324 W 7,5 A 78/79/69 db(A)
MPSS	<b>TEM 035</b> ID 103502 <b>TES 035</b> ID 103954 <b>TEM 035G</b> ID 111580	<b>TEM 050</b> ID 103519 <b>TES 050</b> ID 103955 <b>TEM 050G</b> ID 109966	<b>MPS 315 E2L</b> ID 106264	<b>MPS 315 E2L</b> ID 106264	<b>MPS 400 D4</b> ID 122558
			230V ~/50Hz 120 °C 4480 m³/h 1.380 W 8,1 A 88/87/75 db(A)	230V ~/50Hz 120 °C 4480 m³/h 1.380 W 8,1 A 88/87/75 db(A)	400V 3~/50Hz 120 °C 9420 m³/h 2.100 W 4,5 A 83/84/73 db(A)
			<b>TEM 100</b> ID 103511 <b>TES 100</b> ID 103958 <b>TEM 100G</b> ID 109069	<b>TEM 075</b> ID 103507 <b>TES 075</b> ID 103957 <b>TEM 075G</b> ID 109988	<b>TEM 075</b> ID 103507 <b>TES 075</b> ID 103957 <b>TEM 075G</b> ID 109988
				<b>TDM 060</b> ID 111557 <b>TDS 060</b> ID 113667 <b>TDM 060G</b> ID 111571 <b>FU 22 03</b> ID 118511 <b>FU 22 05</b> ID 124682	<b>TDM 060</b> ID 111557 <b>TDS 060</b> ID 113667 <b>TDM 060G</b> ID 111571 <b>FU 22 03</b> ID 118511 <b>FU 22 05</b> ID 124682



Индивидуальные аксессуары  
См. детали на странице: 134

**TEM ...**  
5-ступенчатый трансформатор  
С устройством защиты двигателя



**TES ...**  
7-ступенчатый трансформатор  
Без защиты двигателя



**TEM ... G**  
5-ступенчатый трансформатор  
С защитой двигателя и  
контактом для газового  
соленоидного клапана



**TDM ...**  
5-ступенчатый трансформатор  
С устройством защиты  
двигателя



**TDS ...**  
7-ступенчатый трансформатор  
Без защиты двигателя, для  
V-соединения (цикл автоматики)



**TDM ... G**  
5-ступенчатый трансформатор  
С устройством защиты  
двигателя



**FU ...**  
Частотный преобразователь



**Сетевой выключатель**



**Защитный колпак от осадков  
Для двигателя**



**Настенная консоль  
1 Комплект = 2 шт.**



**Быстроразъемный хомут  
1 Комплект = 2 шт.**





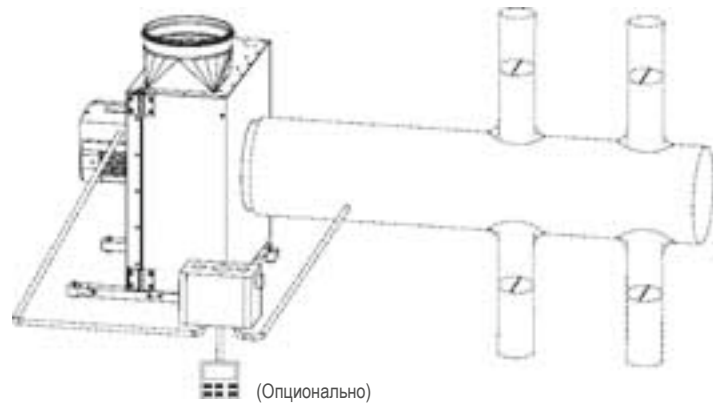


- Центробежные вентиляторы с загнутыми назад лопатками
- Регулирование скорости вращения осуществляется при помощи частотного преобразователя
- Не требует обслуживания, длительный срок службы шариковых подшипников
- Корпус из оцинкованной листовой стали

**Приводной двигатель со встроенным частотным преобразователем**  
Встроенный частотный преобразователь сокращает потребление электрической энергии в диапазоне частичных нагрузок двигателя. Кроме того, в этом случае можно очень гибко реализовать концепцию регулировки постоянного давления.

**Двигатель находится вне воздушного потока**  
Серия MPS разработана специально для жестких условий эксплуатации вытяжных вентиляторов. Приводной двигатель находится вне воздушного потока.

**Радиальные вентиляторы с загнутыми назад лопатками приносят двойную пользу**  
На работу радиальных вентиляторов с загнутыми назад лопатками не влияют жировые загрязнения. Кроме того, КПД крыльчатки здесь выше, благодаря чему стоимость эксплуатации и инвестиций для управляющего трансформатора оказываются существенно ниже.



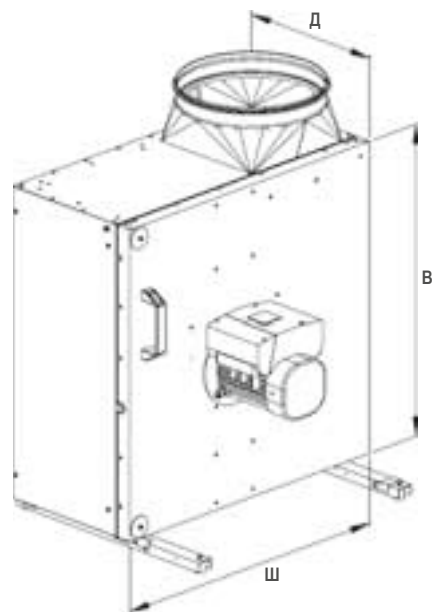
**Встроенный частотный преобразователь IP54**  
На двигателе установлен частотный преобразователь.



**Устройство поддержания постоянного давления (дополнительно)**  
При помощи регулировке давления можно поддерживать давление в канале на постоянном уровне независимо от подсоединенных потребителей. Давление в канале можно устанавливать при помощи потенциометра или любого другого цифрового инструмента управления.

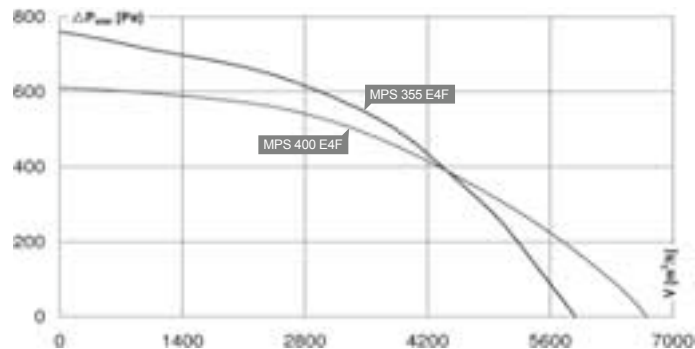
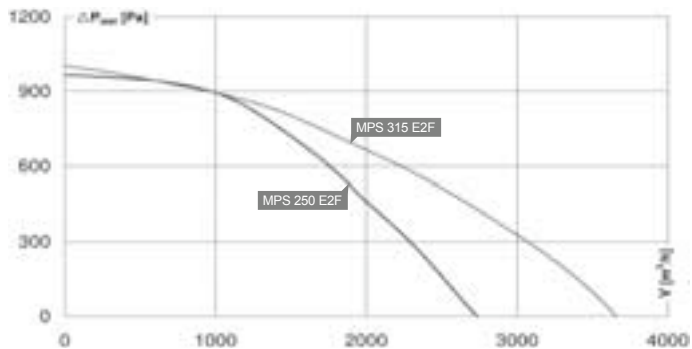


**Корпус имеет специальную форму для сбора жира**  
Корпус имеет специальную форму для сбора жира и спускной патрубком 3/4" (функция, имеющаяся только при положении патрубка сверху).



Тип	ID	U	f	L <sub>WA2</sub>	L <sub>WA5</sub>	η <sub>fa</sub>	η <sub>t</sub>	Д	Ш	В	Масса [кг]	Монтажная схема
		[V]	[Hz]	[dB (A)]	[dB (A)]	[%]	[%]	[мм]	[мм]	[мм]		
MPS 250 E2F	112056	230V ~	50	68	80	43,0	46,0	286	584	584	40,0	116647
MPS 315 E2F	112061	230V ~	50	69	80	44,8	47,3	336	684	684	50,0	116647
MPS 355 E4F	112064	230V ~	50	72	81	42,0	47,0	386	784	784	63,0	116647
MPS 400 E4F	112067	230V ~	50	65	77	44,2	47,9	436	884	884	70,0	116647





	250 мм	315 мм	355 мм	400 мм	
	<b>MPS 250 E2F</b> ID 112056	<b>MPS 315 E2F</b> ID 112061	<b>MPS 355 E4F</b> ID 112064	<b>MPS 400 E4F</b> ID 112067	
MPSF.	230V ~/50Hz 120 °C 2730 m³/h 690 W 3,3 A 80/81/68 db(A)	230V ~/50Hz 120 °C 3660 m³/h 828 W 3,9 A 80/81/69 db(A)	230V ~/50Hz 120 °C 5890 m³/h 1.260 W 5,9 A 81/80/72 db(A)	230V ~/50Hz 120 °C 6700 m³/h 1.080 W 5,2 A 77/75/65 db(A)	



Индивидуальные аксессуары  
См. детали на странице: 134

MYSR.	<b>GS 01</b> ID 102787	<b>GS 01</b> ID 102787	<b>GS 01</b> ID 102787	<b>GS 01</b> ID 102787	Сетевой выключатель	
MYMPW.	<b>WSH MPS</b> ID 103661	<b>WSH MPS</b> ID 103661	<b>WSH MPS</b> ID 103661	<b>WSH MPS</b> ID 103661	Защитный колпак от осадков Для двигателя	
MYMPK.	<b>WK MPS 01</b> ID 107194	<b>WK MPS 01</b> ID 107194	<b>WK MPS 01</b> ID 107194	<b>WK MPS 05</b> ID 107195	Настенная консоль 1 Комплект = 2 шт.	
MYMRV.	<b>VM 250</b> ID 102651	<b>VM 315</b> ID 102652	<b>VM 355</b> ID 102653	<b>VM 400</b> ID 102654	Быстроразъемный хомут 1 Комплект = 2 шт.	
MYSC.	<b>CON P1000</b> ID 115259	<b>CON P1000</b> ID 115259	<b>CON P1000</b> ID 115259	<b>CON P1000</b> ID 115259	Устройство поддержания постоянного давления	
MYSB.	<b>BDT KLIMA</b> ID 117836	<b>BDT KLIMA</b> ID 117836	<b>BDT KLIMA</b> ID 117836	<b>BDT KLIMA</b> ID 117836	Дистанционное управление	
MYSE.	<b>MTP 10</b> ID 120175	<b>MTP 10</b> ID 120175	<b>MTP 10</b> ID 120175	<b>MTP 10</b> ID 120175	Потенциометр	



**Универсальные**

Все вентиляторы 4-ех скоростные. Таким образом вентиляторы подходят к различным управлениям вытяжных устройств.

- Для управления при помощи трансформатора (управление по напряжению)
- Для управления при помощи нескольких выходов (многоступенчатые двигатели)

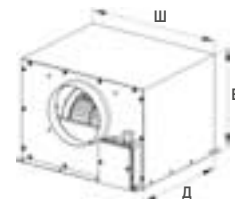
**Корпус из высококачественной стали**

Наружные детали корпуса выполнены из шлифованной и сатинированной хромникелевой стали (1.4301). В установках AWG и ZDG углы сварены и отшлифованы.



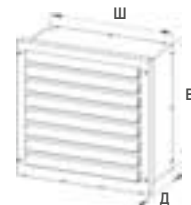
**ZKG Вентиляционная установка для монтажа между перекрытиями**

Вытяжной блок для монтажа на чердаке или за подвесным потолком. Корпус из оцинкованной листовой стали.



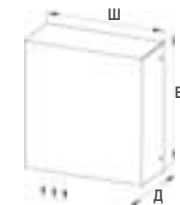
**IWG Вентиляционная установка для монтажа во внешней стене**

Вентиляционная установка для монтажа во внешней стене. Решетка на выходе выполнена из сатинированной высококачественной стали. Монтаж осуществляется заподлицо к стене.



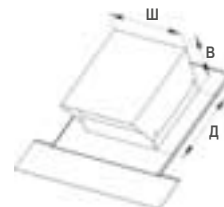
**AWG Вентиляционная установка для монтажа на внешней стене**

Вентиляционная установка для монтажа на внешней стене. Монтажные винты и внутренняя часть установки защищены кожухом из сатинированной высококачественной стали.

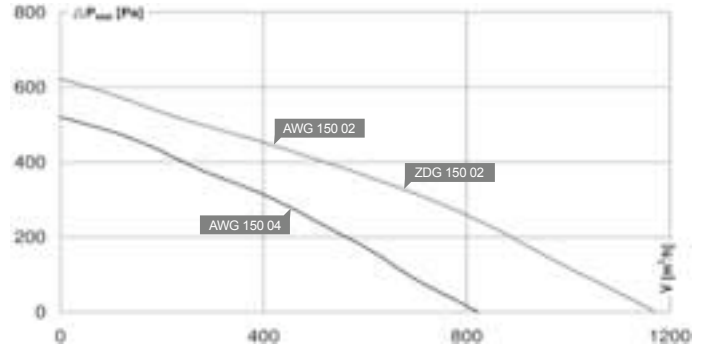
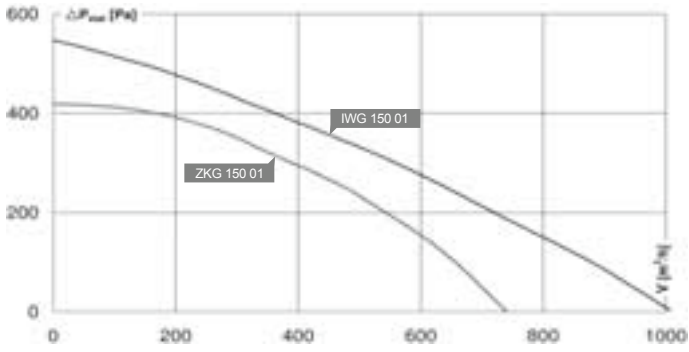


**ZDG Вентиляционная установка для черепичных крыш**

Для монтажа на черепичной крыше. Внешние детали выполнены из сатинированной высококачественной стали. С защитной конструкцией для крыши из высококачественной стали и свинцовым фартуком.



Тип	ID	U	f	L <sub>WA2</sub>	L <sub>WA5</sub>	η <sub>fa</sub>	η <sub>t</sub>	Д	Ш	В	Масса [кг]	Монтажная схема
		[V]	[Hz]	[dB (A)]	[dB (A)]	[%]	[%]	[мм]	[мм]	[мм]		
ZKG 150 01	113268	230V ~	50	72	67	22,2	24,1	286	350	249	8,5	123219
IWG 150 01	113243	230V ~	50	77	72	22,3	22,3	190	400	400	11,7	123219
AWG 150 02	112116	230V ~	50		73	29,4	30,4	154	412	384	10,9	123219
AWG 150 04	120915	230V ~	50		72	25,2	26,6	143	300	300	7,2	123219
ZDG 150 02	116767	230V ~	50	75	73	29,3	30,4	392	384	277	20,0	123219



MPK.	MPI.	MPA.	MPZ.	
<b>ZKG 150 01</b> ID 113268	<b>IWG 150 01</b> ID 113243	<b>AWG 150 02</b> ID 112116	<b>ZDG 150 02</b> ID 116767	
230V ~/50Hz 70 °C 740 m³/h 190 W 0,9 A 67/72/- db(A)	230V ~/50Hz 35 °C 1010 m³/h 200 W 0,9 A 72/77/- db(A)	230V ~/50Hz 40 °C 1170 m³/h 210 W 1,0 A 73/75/- db(A)	230V ~/50Hz 40 °C 1170 m³/h 210 W 1,0 A 73/75/- db(A)	
		<b>AWG 150 04</b> ID 120915		
		230V ~/50Hz 70 °C 820 m³/h 130 W 0,6 A 72/75/- db(A)		





**Центробежный вентилятор с загнутыми назад лопатками**

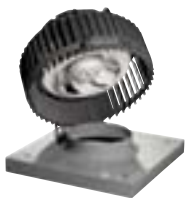
Используемые радиальные вентиляторы с загнутыми назад лопатками защищены от загрязнения и имеют высокий КПД.

- Центробежный вентилятор с загнутыми назад лопатками
- С регулятором скорости
- Встроенный термовыключатель
- Необслуживаемый шарикоподшипник



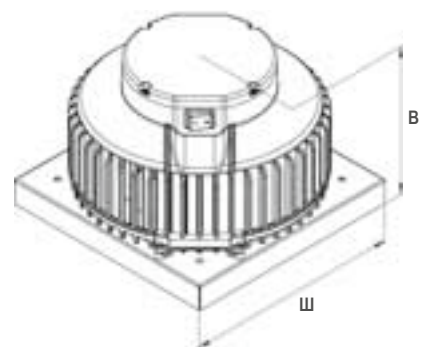
**Встроенный выключатель**

Для проведения технического обслуживания вентилятор можно отключить от напряжения прямо на корпусе.

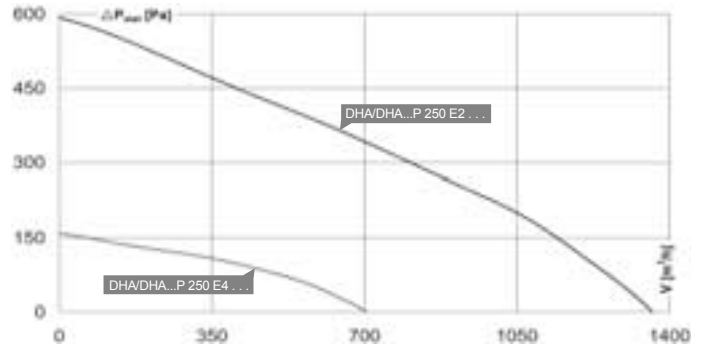
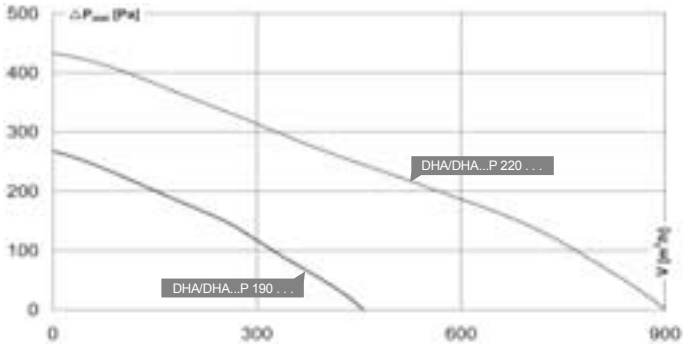


**Вентилятор откидывается**

При необходимости визуального контроля вентилятор можно откинуть.



Тип	ID	U	f	L <sub>WA2</sub> /L <sub>WA6</sub>	L <sub>WA5</sub>	η <sub>fa</sub>	η <sub>t</sub>	Ш	В	Масса	Монтажная схема
		[V]	[Hz]	[dB (A)]	[dB (A)]	[%]	[%]	[мм]	[мм]	[кг]	
DHA 190 E2 01	123014	230V ~	50	74	67	14,1	14,1	321	223	4,5	118787
DHA 220 E2 01	123012	230V ~	50	77	71	25,9	28,1	321	223	5,0	118792
DHA 250 E4 01	123401	230V ~	50	64	60	17,9	18,3	321	223	6,0	118792
DHA 250 E2 01	123010	230V ~	50	81	75	28,9	29,4	321	223	6,0	118792
DHA 190 E2P 01	123314	230V ~	50	74	67	14,1	14,1	321	223	4,5	124454
DHA 220 E2P 01	123316	230V ~	50	77	71	25,9	28,1	321	223	5,0	124461
DHA 250 E4P 01	123403	230V ~	50	64	60	17,9	18,3	321	223	6,0	124461
DHA 250 E2P 01	123318	230V ~	50	81	75	28,9	29,4	321	223	6,0	124461



	DHA 190 E2 01 ID 123014	DHA 220 E2 01 ID 123012	DHA 250 E4 01 ID 123401	DHA 250 E2 01 ID 123010	
MDAS	230V ~/50Hz 45 °C 460 m³/h 70 W 0,3 A 67/74/- db(A) <b>GS 01</b> ID 102787	230V ~/50Hz 45 °C 900 m³/h 112 W 0,5 A 71/77/- db(A) <b>GS 01</b> ID 102787	230V ~/50Hz 50 °C 700 m³/h 60 W 0,4 A 60/64/- db(A) <b>GS 01</b> ID 102787	230V ~/50Hz 45 °C 1360 m³/h 210 W 1,0 A 75/81/- db(A) <b>GS 01</b> ID 102787	
MDAR	DHA 190 E2P 01 ID 123314 230V ~/50Hz 45 °C 460 m³/h 70 W 0,3 A 67/74/- db(A)	DHA 220 E2P 01 ID 123316 230V ~/50Hz 45 °C 900 m³/h 112 W 0,5 A 71/77/- db(A)	DHA 250 E4P 01 ID 123403 230V ~/50Hz 50 °C 700 m³/h 60 W 0,4 A 60/64/- db(A)	DHA 250 E2P 01 ID 123318 230V ~/50Hz 45 °C 1360 m³/h 210 W 1,0 A 75/81/- db(A)	



Индивидуальные аксессуары  
См. детали на странице: 134

MYSS	TEE 015 ID 115893	TEE 015 ID 115893	TEE 015 ID 115893	TEE 015 ID 115893	5-ступенчатый трансформатор Без защиты двигателя
MYSO	TES 0145 ID 111858	TES 0145 ID 111858	TES 0145 ID 111858	TES 0145 ID 111858	7-ступенчатый трансформатор Без защиты двигателя
MYMDF	DSF 220 ID 109552	DSF 220 ID 109552	DSF 220 ID 109552	DSF 220 ID 109552	Крышный короб
MYMDS	DSS 220 ID 111323	DSS 220 ID 111323	DSS 220 ID 111323	DSS 220 ID 111323	Крышный глушитель
MYMDA	DAF 180 ID 110744	DAF 180 ID 110744	DAF 180 ID 110744	DAF 180 ID 110744	Входящий фланец
MYMDN	DAS 180 ID 110745	DAS 180 ID 110745	DAS 180 ID 110745	DAS 180 ID 110745	Гибкое соединение
MYMDV	DVK 180 ID 104800	DVK 180 ID 104800	DVK 180 ID 104800	DVK 180 ID 104800	Крышный клапанный затвор Автоматический



# НОВИНКА



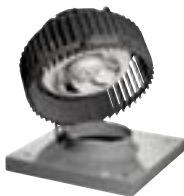
## Центробежный вентилятор с загнутыми назад лопатками

Используемые радиальные вентиляторы с загнутыми назад лопатками защищены от загрязнения и имеют высокий КПД.



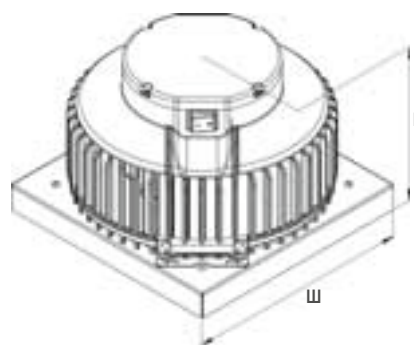
### Встроенный выключатель

Для проведения технического обслуживания вентилятор можно отключить от напряжения прямо на корпусе.

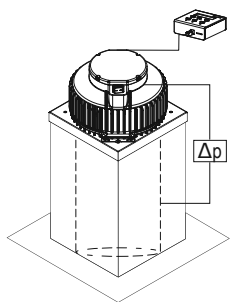


### Вентилятор откидывается

При необходимости визуального контроля вентилятор можно откинуть.



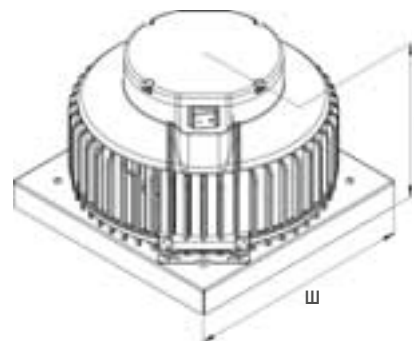
Тип	ID	U	f	L <sub>WA2</sub> /L <sub>WA6</sub>	L <sub>WA5</sub>	η <sub>fa</sub>	η <sub>t</sub>	Ш	В	Масса [кг]	Монтажная схема
		[V]	[Hz]	[dB (A)]	[dB (A)]	[%]	[%]	[мм]	[мм]		
DHA 190 ECP 01	124757	230V ~	50	73	69	36,7	36,8	321	223		124844
DHA 220 ECP 01	124759	230V ~	50	76	72	41,5	41,8	321	223		124844
DHA 250 ECP 01	124959	230V ~	50	80	74	47,6	48,3	321	242		124844



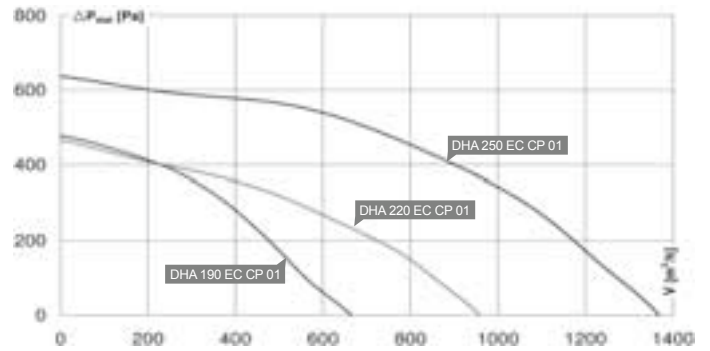
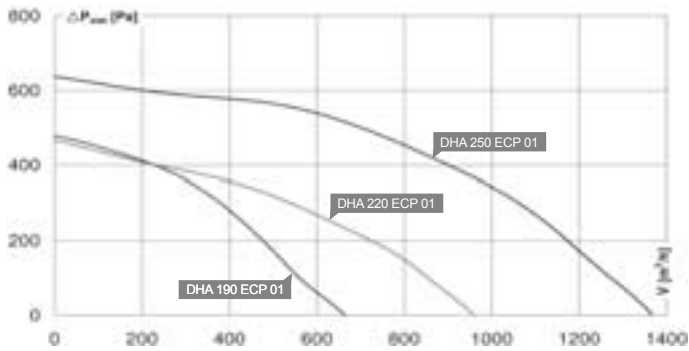
### Устройство поддержания постоянного давления изолировано

Величину требуемого давления можно задать непосредственно с помощью регулятора.

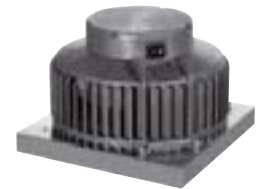
Пульт дистанционного управления поставляется в качестве опции!



Тип	ID	U	f	L <sub>WA2</sub> /L <sub>WA6</sub>	L <sub>WA5</sub>	η <sub>fa</sub>	η <sub>t</sub>	Ш	В	Масса [кг]	Монтажная схема
		[V]	[Hz]	[dB (A)]	[dB (A)]	[%]	[%]	[мм]	[мм]		
DHA 190 EC CP 01	125189	230V ~	50	73	69	36,7	36,8	321	223		125223
DHA 220 EC CP 01	125208	230V ~	50	76	72	41,5	41,8	321	223		125223
DHA 250 EC CP 01	125211	230V ~	50	80	74	47,6	48,3	321	242		125223



	DHA 190 ECP 01 ID 124757	DHA 220 ECP 01 ID 124759	DHA 250 ECP 01 ID 124959		
MDAR	230V ~/50Hz 80 °C 665 m³/h 81 W 0,7 A 69/73/- db(A)	230V ~/50Hz 80 °C 960 m³/h 104 W 0,9 A 72/76/- db(A)	230V ~/50Hz 80 °C 1370 m³/h 201 W 1,7 A 74/80/- db(A)		



Индивидуальные аксессуары  
См. детали на странице: 134

MYSE	MTP 10 ID 120175	MTP 10 ID 120175	MTP 10 ID 120175		
MYMDF	DSF 220 ID 109552	DSF 220 ID 109552	DSF 220 ID 109552		
MYMDS	DSS 220 ID 111323	DSS 220 ID 111323	DSS 220 ID 111323		
MYMDA	DAF 180 ID 110744	DAF 180 ID 110744	DAF 180 ID 110744		
MYMDN	DAS 180 ID 110745	DAS 180 ID 110745	DAS 180 ID 110745		
MYMDV	DVK 180 ID 104800	DVK 180 ID 104800	DVK 180 ID 104800		

Потенциометр



Крышный короб



Крышный глушитель



Входящий фланец



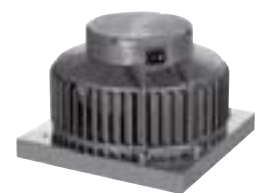
Гибкое соединение



Крышный клапанный затвор  
Автоматический



	DHA 190 EC CP 01 ID 125189	DHA 220 EC CP 01 ID 125208	DHA 250 EC CP 01 ID 125211		
MDAR	230V ~/50Hz 80 °C 665 m³/h 81 W 0,7 A 69/73/- db(A)	230V ~/50Hz 80 °C 960 m³/h 104 W 0,9 A 72/76/- db(A)	230V ~/50Hz 80 °C 1370 m³/h 201 W 1,7 A 74/80/- db(A)		



Индивидуальные аксессуары  
См. детали на странице: 134

MYSB	BDT KLIMA ID 117836	BDT KLIMA ID 117836	BDT KLIMA ID 117836		
MYMDF	DSF 220 ID 109552	DSF 220 ID 109552	DSF 220 ID 109552		
MYMDS	DSS 220 ID 111323	DSS 220 ID 111323	DSS 220 ID 111323		
MYMDA	DAF 180 ID 110744	DAF 180 ID 110744	DAF 180 ID 110744		
MYMDN	DAS 180 ID 110745	DAS 180 ID 110745	DAS 180 ID 110745		
MYMDV	DVK 180 ID 104800	DVK 180 ID 104800	DVK 180 ID 104800		

Крышный короб



Крышный глушитель



Входящий фланец



Гибкое соединение



Крышный клапанный затвор  
Автоматический





**Центробежный вентилятор с загнутыми назад лопатками**

Используемые радиальные вентиляторы с загнутыми назад лопатками защищены от загрязнения и имеют высокий КПД.



- Центробежный вентилятор с загнутыми назад лопатками
- С регулятором скорости
- Встроенный термовыключатель
- Необслуживаемый шарикоподшипник



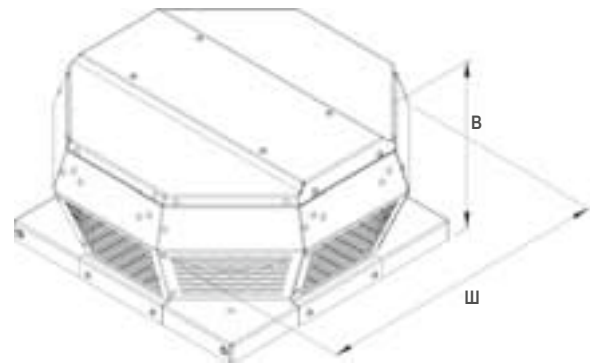
**Защита от птиц и прикосновения**

Защитная решетка на выходе предохраняет от засорения, вызванного листвой и птицами.

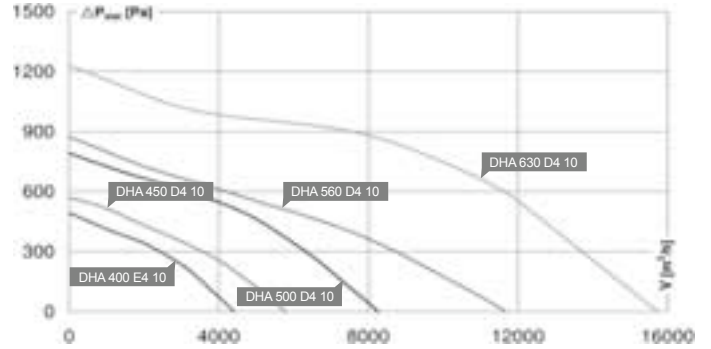
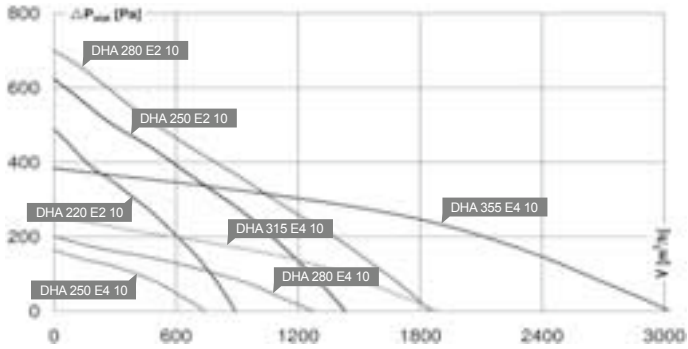


**Высококачественный корпус**

Прочный корпус красивой формы.



Тип	ID	U	f	L <sub>WA2/LWA6</sub>	L <sub>WA5</sub>	η <sub>fa</sub>	η <sub>t</sub>	Ш	B	Масса	Монтажная схема
		[V]	[Hz]	[dB (A)]	[dB (A)]	[%]	[%]	[мм]	[мм]	[кг]	
DHA 220 E2 10	123766	230V ~	50	71	67	29,9	30,1	388	190	5,0	116450
DHA 250 E4 10	123768	230V ~	50	61	56	18,1	18,5	388	190		116450
DHA 250 E2 10	123816	230V ~	50	77	71	32,5	33,2	388	190	6,3	116450
DHA 280 E4 10	123960	230V ~	50	65	59	25,4	25,9	541	249		116450
DHA 280 E2 10	123770	230V ~	50	72	69	31,3	31,6	541	249		116450
DHA 315 E4 10	123772	230V ~	50	65	61	34,7	35,8	541	249		116450
DHA 355 E4 10	123774	230V ~	50	68	64	40,2	40,4	745	333	19,5	124440
DHA 400 E4 10	123776	230V ~	50	70	65	44,6	45,1	745	333	20,0	124440
DHA 450 D4 10	123384	400V 3~	50	73	68	43,1	43,8	860	418		124438
DHA 500 D4 10	123386	400V 3~	50	78	74	51,9	53,1	860	418	40,0	124438
DHA 560 D4 10	123392	400V 3~	50	77	73	45,7	46,2	1165	527		124438
DHA 630 D4 10	123394	400V 3~	50	87	84	55,2	55,7	1165	527		124438



	DHA 250 E4 10 ID 123768	DHA 280 E4 10 ID 123960	DHA 315 E4 10 ID 123772	DHA 355 E4 10 ID 123774
MDAS	230V ~/50Hz 50 °C 740 m³/h 61 W 0,4 A 56/61/- db(A)	230V ~/50Hz 70 °C 1270 m³/h 86 W 0,4 A 59/65/- db(A)	230V ~/50Hz 70 °C 1890 m³/h 125 W 0,6 A 61/65/- db(A)	230V ~/50Hz 60 °C 3030 m³/h 290 W 2,1 A 64/68/- db(A)
	TEE 015 ID 115893 TES 0145 ID 111858 GS 01 ID 102787	TEE 015 ID 115893 TES 0145 ID 111858 GS 01 ID 102787	TEE 015 ID 115893 TES 0145 ID 111858 GS 01 ID 102787	TEM 035 ID 103502 TES 035 ID 103954 GS 01 ID 102787
MDAS	DHA 220 E2 10 ID 123766 230V ~/50Hz 60 °C 890 m³/h 110 W 0,6 A 67/71/- db(A)	DHA 250 E2 10 ID 123816 230V ~/50Hz 50 °C 1430 m³/h 210 W 1,0 A 71/77/- db(A)	DHA 280 E2 10 ID 123770 230V ~/50Hz 70 °C 1850 m³/h 280 W 1,3 A 69/72/- db(A)	
	TEE 015 ID 115893 TES 0145 ID 111858 GS 01 ID 102787	TEE 015 ID 115893 TES 0145 ID 111858 GS 01 ID 102787	TEE 015 ID 115893 TES 0145 ID 111858 GS 01 ID 102787	



Индивидуальные аксессуары  
См. детали на странице: 134

MYMDF	DSF 220 ID 109552	DSF 220 ID 109552	DSF 280 ID 109593	DSF 280 ID 109593	DSF 355 ID 109619
MYMDS	DSS 220 ID 111323	DSS 220 ID 111323	DSS 280 ID 111352	DSS 280 ID 111352	DSS 355 ID 111353
MYMDA	DAF 180 ID 110744	DAF 180 ID 110744	DAF 250 ID 110585	DAF 250 ID 110585	DAF 400 ID 109826
MYMDN	DAS 180 ID 110745	DAS 180 ID 110745	DAS 250 ID 109413	DAS 250 ID 109413	DAS 400 ID 109827
MYMDV	DVK 180 ID 104800	DVK 180 ID 104800	DVK 250 ID 109233	DVK 250 ID 109233	DVK 400 ID 109213

Крышный короб

Крышный глушитель

Входящий фланец

Гибкое соединение

Крышный клапанный затвор  
Автоматический

	DHA 400 E4 10 ID 123776	DHA 450 D4 10 ID 123384	DHA 500 D4 10 ID 123386	DHA 560 D4 10 ID 123392	DHA 630 D4 10 ID 123394
MDAS	230V ~/50Hz 60 °C 4390 m³/h 430 W 2,4 A 65/70/- db(A)	400V 3~/50Hz 55 °C 5790 m³/h 640 W 1,3 A 68/73/- db(A)	400V 3~/50Hz 60 °C 8260 m³/h 1.170 W 2,5 A 74/78/- db(A)	400V 3~/50Hz 50 °C 11670 m³/h 1.790 W 3,6 A 73/77/- db(A)	400V 3~/50Hz 60 °C 15740 m³/h 3.660 W 8,5 A 84/87/- db(A)
	TEM 035 ID 103502 TES 035 ID 103954 GS 01 ID 102787	TDM 025 ID 107628 TDS 025 ID 113663 GS 03 ID 107633	TDM 025 ID 107628 TDS 025 ID 113663 GS 03 ID 107633	TDM 040 ID 111556 TDS 040 ID 113666 GS 03 ID 107633	TDM 110 ID 111559 TDS 110 ID 113670 GS 03 ID 107633



Индивидуальные аксессуары  
См. детали на странице: 134

MYMDF	DSF 355 ID 109619	DSF 450 ID 109784	DSF 450 ID 109784	DSF 560 ID 122314	DSF 560 ID 122314
MYMDS	DSS 355 ID 111353	DSS 450 ID 111354	DSS 450 ID 111354	DSS 560 ID 122313	DSS 560 ID 122313
MYMDA	DAF 400 ID 109826	DAF 400 ID 109826	DAF 400 ID 109826	DAF 560 ID 122288	DAF 560 ID 122288
MYMDN	DAS 400 ID 109827	DAS 400 ID 109827	DAS 400 ID 109827	DAS 560 ID 122287	DAS 560 ID 122287
MYMDV	DVK 400 ID 109213	DVK 400 ID 109213	DVK 400 ID 109213	DVK 560 ID 122289	DVK 560 ID 122289

Крышный короб

Крышный глушитель

Входящий фланец

Гибкое соединение

Крышный клапанный затвор  
Автоматический

# НОВИНКА



## Центробежный вентилятор с загнутыми назад лопатками

Используемые радиальные вентиляторы с загнутыми назад лопатками защищены от загрязнения и имеют высокий КПД.

- Центробежный вентилятор с загнутыми назад лопатками
- С регулятором скорости
- Встроенный термовыключатель
- Необслуживаемый шарикоподшипник



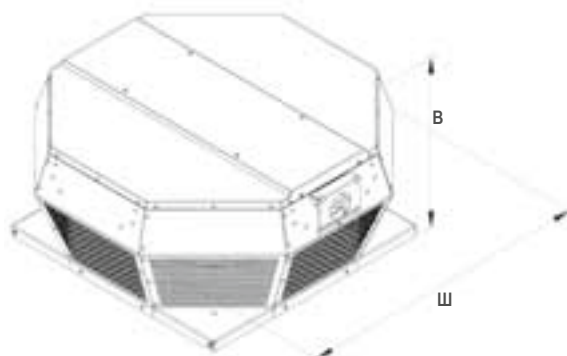
### Защита от птиц и прикосновения

Защитная решетка на выходе предохраняет от засорения, вызванного листвой и птицами.

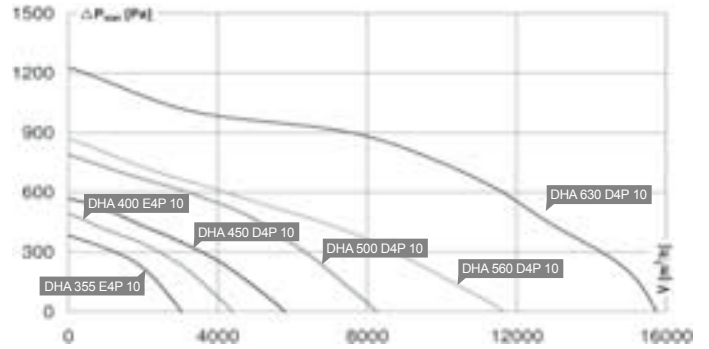
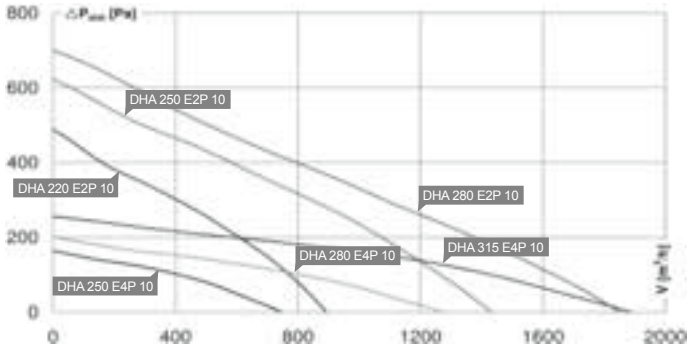


### Высококачественный корпус

Прочный корпус красивой формы.



Тип	ID	U	f	L <sub>WA2</sub> /L <sub>WA6</sub>	L <sub>WA5</sub>	η <sub>fa</sub>	η <sub>t</sub>	Ш	B	Масса	Монтажная схема
		[V]	[Hz]	[dB (A)]	[dB (A)]	[%]	[%]	[мм]	[мм]	[кг]	
DHA 220 E2P 10	125317	230V ~	50	71	67	29,9	30,1	388	190		124461
DHA 250 E4P 10	125331	230V ~	50	61	56	18,1	18,5	388	190		124461
DHA 250 E2P 10	125344	230V ~	50	77	71	32,5	33,2	388	190		124461
DHA 280 E4P 10	125351	230V ~	50	65	59	25,4	25,9	547	249		124461
DHA 280 E2P 10	125352	230V ~	50	72	69	31,3	31,6	547	540		124461
DHA 315 E4P 10	125361	230V ~	50	65	61	34,7	35,8	547	540		124461
DHA 355 E4P 10	124914	230V ~	50	68	64	40,2	40,4	745	333		124873
DHA 400 E4P 10	124917	230V ~	50	70	65	44,6	45,1	745	333		124873
DHA 450 D4P 10	124919	400V 3~	50	73	68	43,1	43,8	860	418		124863
DHA 500 D4P 10	124927	400V 3~	50	78	74	51,9	53,1	860	418		124863
DHA 560 D4P 10	124929	400V 3~	50	77	73	45,7	46,2	1165	527		124863
DHA 630 D4P 10	124930	400V 3~	50	87	84	55,2	55,7	1165	527		124863



		<b>DHA 250 E4P 10</b> ID 125331	<b>DHA 280 E4P 10</b> ID 125351	<b>DHA 315 E4P 10</b> ID 125361	<b>DHA 355 E4P 10</b> ID 124914
		230V ~/50Hz 50 °C 740 m³/h 61 W 0,4 A 56/61/- db(A)	230V ~/50Hz 70 °C 1270 m³/h 86 W 0,4 A 59/65/- db(A)	230V ~/50Hz 60 °C 1890 m³/h 125 W 0,6 A 61/65/- db(A)	230V ~/50Hz 60 °C 3030 m³/h 290 W 2,1 A 64/68/- db(A)
		<b>TEE 015</b> ID 115893 <b>TES 0145</b> ID 111858	<b>TEE 015</b> ID 115893 <b>TES 0145</b> ID 111858	<b>TEE 015</b> ID 115893 <b>TES 0145</b> ID 111858	<b>TEM 035</b> ID 103502 <b>TES 035</b> ID 103954
MDAR	<b>DHA 220 E2P 10</b> ID 125317	<b>DHA 250 E2P 10</b> ID 125344	<b>DHA 280 E2P 10</b> ID 125352		
	230V ~/50Hz 60 °C 890 m³/h 110 W 0,6 A 67/71/- db(A)	230V ~/50Hz 50 °C 1430 m³/h 210 W 1,0 A 71/77/- db(A)	230V ~/50Hz 70 °C 1850 m³/h 280 W 1,3 A 69/72/- db(A)		
	<b>TEE 015</b> ID 115893 <b>TES 0145</b> ID 111858	<b>TEE 015</b> ID 115893 <b>TES 0145</b> ID 111858	<b>TEE 015</b> ID 115893 <b>TES 0145</b> ID 111858		



Индивидуальные аксессуары  
См. детали на странице: 134

MYMDF.	<b>DSF 220</b> ID 109552	<b>DSF 220</b> ID 109552	<b>DSF 280</b> ID 109593	<b>DSF 280</b> ID 109593	<b>DSF 355</b> ID 109619
MYMDS.	<b>DSS 220</b> ID 111323	<b>DSS 220</b> ID 111323	<b>DSS 280</b> ID 111352	<b>DSS 280</b> ID 111352	<b>DSS 355</b> ID 111353
MYMDA.	<b>DAF 180</b> ID 110744	<b>DAF 180</b> ID 110744	<b>DAF 250</b> ID 110585	<b>DAF 250</b> ID 110585	<b>DAF 400</b> ID 109826
MYMDN.	<b>DAS 180</b> ID 110745	<b>DAS 180</b> ID 110745	<b>DAS 250</b> ID 109413	<b>DAS 250</b> ID 109413	<b>DAS 400</b> ID 109827
MYMDV.	<b>DVK 180</b> ID 104800	<b>DVK 180</b> ID 104800	<b>DVK 250</b> ID 109233	<b>DVK 250</b> ID 109233	<b>DVK 400</b> ID 109213

Крышный короб

Крышный глушитель

Входящий фланец

Гибкое соединение

Крышный клапанный затвор  
Автоматический



	<b>DHA 400 E4P 10</b> ID 124917	<b>DHA 450 D4P 10</b> ID 124919	<b>DHA 500 D4P 10</b> ID 124927	<b>DHA 560 D4P 10</b> ID 124929	<b>DHA 630 D4P 10</b> ID 124931
	230V ~/50Hz 60 °C 4390 m³/h 430 W 2,4 A 65/70/- db(A)	400V 3~/50Hz 55 °C 5790 m³/h 640 W 1,3 A 68/73/- db(A)	400V 3~/50Hz 60 °C 8260 m³/h 1.170 W 2,5 A 74/78/- db(A)	400V 3~/50Hz 50 °C 11670 m³/h 1.790 W 3,6 A 73/77/- db(A)	400V 3~/50Hz 60 °C 15740 m³/h 3.660 W 8,5 A 84/87/- db(A)
	<b>TEM 035</b> ID 103502 <b>TES 035</b> ID 103954	<b>TDM 025</b> ID 107628 <b>TDS 025</b> ID 113663	<b>TDM 040</b> ID 111556 <b>TDS 040</b> ID 113666	<b>TDM 040</b> ID 111556 <b>TDS 040</b> ID 113666	<b>TDM 110</b> ID 111559 <b>TDS 110</b> ID 113670



Индивидуальные аксессуары  
См. детали на странице: 134

MYMDF.	<b>DSF 355</b> ID 109619	<b>DSF 450</b> ID 109784	<b>DSF 450</b> ID 109784	<b>DSF 560</b> ID 122314	<b>DSF 560</b> ID 122314
MYMDS.	<b>DSS 355</b> ID 111353	<b>DSS 450</b> ID 111354	<b>DSS 450</b> ID 111354	<b>DSS 560</b> ID 122313	<b>DSS 560</b> ID 122313
MYMDA.	<b>DAF 400</b> ID 109826	<b>DAF 400</b> ID 109826	<b>DAF 400</b> ID 109826	<b>DAF 560</b> ID 122288	<b>DAF 560</b> ID 122288
MYMDN.	<b>DAS 400</b> ID 109827	<b>DAS 400</b> ID 109827	<b>DAS 400</b> ID 109827	<b>DAS 560</b> ID 122287	<b>DAS 560</b> ID 122287
MYMDV.	<b>DVK 400</b> ID 109213	<b>DVK 400</b> ID 109213	<b>DVK 400</b> ID 109213	<b>DVK 560</b> ID 122289	<b>DVK 560</b> ID 122289

Крышный короб

Крышный глушитель

Входящий фланец

Гибкое соединение

Крышный клапанный затвор  
Автоматический





### Вертикальный выход воздуха

Вертикальный выход воздуха сокращает загрязнение крыши. Кроме того, уровень испускаемого шума становится значительно ниже, чем при горизонтальном выходе воздуха из крышных вентиляторов.

### Радиальные вентиляторы с загнутыми назад лопатками

Используемые радиальные вентиляторы с загнутыми назад лопатками защищены от загрязнения и имеют высокий КПД.

- Центробежные вентиляторы с загнутыми назад лопатками
- Управляемый по напряжению
- Встроенный термодатчик
- Не требует обслуживания, длительный срок службы шариковых подшипников
- Внешние части корпуса из водостойкого к соленой воде алюминия



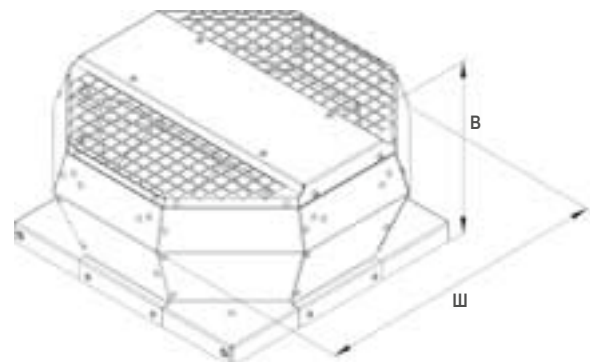
### Защита от птиц и прикосновения

Защитная решетка на выходе предохраняет от засорения, вызванного листвой и птицами.



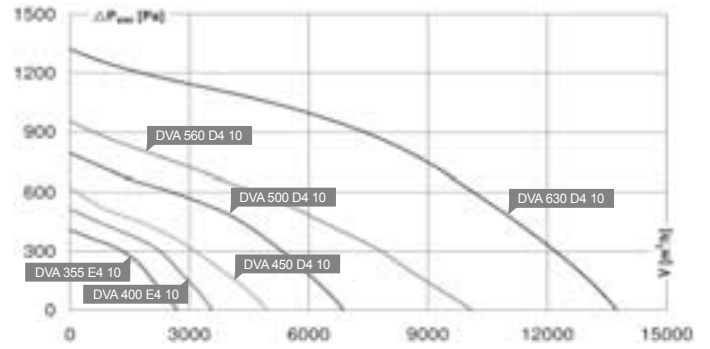
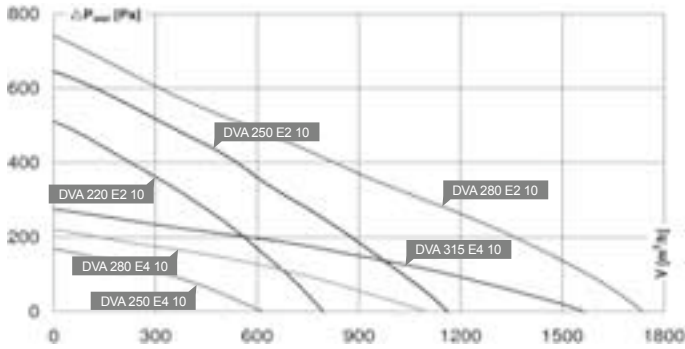
### Высококачественный корпус

Прочный корпус красивой формы.



Тип	ID	U	f	L <sub>WA2</sub> /L <sub>WA6</sub>	L <sub>WA5</sub>	η <sub>fa</sub>	η <sub>t</sub>	Ш	В	Масса	Монтажная схема
		[V]	[Hz]	[dB (A)]	[dB (A)]	[%]	[%]	[мм]	[мм]	[кг]	
DVA 220 E2 10	123753	230V ~	50	67	66	30,5	31,1	388	190	5,2	116450
DVA 250 E4 10	123755	230V ~	50	58	56	14,7	15,4	388	190	5,8	116450
DVA 250 E2 10	123811	230V ~	50	74	70	30,0	30,6	388	190	6,4	116450
DVA 280 E4 10	123956	230V ~	50	61	57	24,5	24,9	541	249		116450
DVA 280 E2 10	123757	230V ~	50	73	70	31,7	32,3	541	249	8,6	116450
DVA 315 E4 10	123759	230V ~	50	65	61	29,1	34,2	541	249	8,6	116450
DVA 355 E4 10	123761	230V ~	50	65	62	40,3	40,9	745	333	18,7	124440
DVA 400 E4 10	123763	230V ~	50	69	65	41,9	42,7	745	333	19,3	124440
DVA 450 D4 10	123382	230V ~	50	70	66	42,4	42,8	860	418	28,0	124438
DVA 500 D4 10	123370	400V 3~	50	76	71	46,3	46,9	860	418	35,0	124438
DVA 560 D4 10	123388	400V 3~	50	75	72	45,6	46,1	1165	527	68,0	124438
DVA 630 D4 10	123390	400V 3~	50	83	79	51,6	52,2	1165	527		124438





	DVA 250 E4 10 ID 123755	DVA 280 E4 10 ID 123956	DVA 315 E4 10 ID 123759	DVA 355 E4 10 ID 123761
MDS	230V ~/50Hz 50 °C 620 m³/h 61 W 0,4 A 56/58/- db(A)	230V ~/50Hz 70 °C 1100 m³/h 82 W 0,4 A 57/61/- db(A)	230V ~/50Hz 70 °C 1570 m³/h 124 W 0,6 A 61/65/- db(A)	230V ~/50Hz 60 °C 2690 m³/h 280 W 2,0 A 62/65/- db(A)
	TEE 015 ID 115893 TES 0145 ID 111858 GS 01 ID 102787	TEE 015 ID 115893 TES 0145 ID 111858 GS 01 ID 102787	TEE 015 ID 115893 TES 0145 ID 111858 GS 01 ID 102787	TEM 035 ID 103502 TES 035 ID 103954 GS 01 ID 102787
MDS	DVA 220 E2 10 ID 123753 230V ~/50Hz 60 °C 800 m³/h 110 W 0,6 A 66/67/- db(A)	DVA 250 E2 10 ID 123811 230V ~/50Hz 55 °C 1160 m³/h 200 W 0,9 A 70/74/- db(A)	DVA 280 E2 10 ID 123757 230V ~/50Hz 65 °C 1740 m³/h 280 W 1,3 A 70/73/- db(A)	
	TEE 015 ID 115893 TES 0145 ID 111858 GS 01 ID 102787	TEE 015 ID 115893 TES 0145 ID 111858 GS 01 ID 102787	TEE 015 ID 115893 TES 0145 ID 111858 GS 01 ID 102787	



Индивидуальные аксессуары  
См. детали на странице: 134

MYMDF	DSF 220 ID 109552	DSF 220 ID 109552	DSF 280 ID 109593	DSF 280 ID 109593	DSF 355 ID 109619
MYMDS	DSS 220 ID 111323	DSS 220 ID 111323	DSS 280 ID 111352	DSS 280 ID 111352	DSS 355 ID 111353
MYMDA	DAF 180 ID 110744	DAF 180 ID 110744	DAF 250 ID 110585	DAF 250 ID 110585	DAF 400 ID 109826
MYMDN	DAS 180 ID 110745	DAS 180 ID 110745	DAS 250 ID 109413	DAS 250 ID 109413	DAS 400 ID 109827
MYMDV	DVK 180 ID 104800	DVK 180 ID 104800	DVK 250 ID 109233	DVK 250 ID 109233	DVK 400 ID 109213

Крышный короб

Крышный глушитель

Входящий фланец

Гибкое соединение

Крышный клапанный затвор  
Автоматический



	DVA 400 E4 10 ID 123763	DVA 450 D4 10 ID 123382	DVA 500 D4 10 ID 123370	DVA 560 D4 10 ID 123388	DVA 630 D4 10 ID 123390
MDS	230V ~/50Hz 60 °C 3570 m³/h 440 W 2,4 A 65/69/- db(A)	400V 3~/50Hz 60 °C 4960 m³/h 610 W 1,3 A 66/70/- db(A)	400V 3~/50Hz 60 °C 6880 m³/h 1.140 W 2,5 A 71/76/- db(A)	400V 3~/50Hz 50 °C 10100 m³/h 1.760 W 3,6 A 72/75/- db(A)	400V 3~/50Hz 55 °C 13740 m³/h 3.630 W 8,5 A 79/83/- db(A)
	TEM 035 ID 103502 TES 035 ID 103954 GS 01 ID 102787	TDM 025 ID 107628 TDS 025 ID 113663 GS 03 ID 107633	TDM 025 ID 107628 TDS 025 ID 113663 GS 03 ID 107633	TDM 040 ID 111556 TDS 040 ID 113666 GS 03 ID 107633	TDM 110 ID 111559 TDS 110 ID 113670 GS 03 ID 107633



Индивидуальные аксессуары  
См. детали на странице: 134

MYMDF	DSF 355 ID 109619	DSF 450 ID 109784	DSF 450 ID 109784	DSF 560 ID 122314	DSF 560 ID 122314
MYMDS	DSS 355 ID 111353	DSS 450 ID 111354	DSS 450 ID 111354	DSS 560 ID 122313	DSS 560 ID 122313
MYMDA	DAF 400 ID 109826	DAF 400 ID 109826	DAF 400 ID 109826	DAF 560 ID 122288	DAF 560 ID 122288
MYMDN	DAS 400 ID 109827	DAS 400 ID 109827	DAS 400 ID 109827	DAS 560 ID 122287	DAS 560 ID 122287
MYMDV	DVK 400 ID 109213	DVK 400 ID 109213	DVK 400 ID 109213	DVK 560 ID 122289	DVK 560 ID 122289

Крышный короб

Крышный глушитель

Входящий фланец

Гибкое соединение

Крышный клапанный затвор  
Автоматический



# НОВИНКА



## Вертикальный выход воздуха

Вертикальный выход воздуха сокращает загрязнение крыши. Кроме того, уровень испускаемого шума становится значительно ниже, чем при горизонтальном выходе воздуха из крышных вентиляторов.

## Радиальные вентиляторы с загнутыми назад лопатками

Используемые радиальные вентиляторы с загнутыми назад лопатками защищены от загрязнения и имеют высокий КПД.

- Центробежные вентиляторы с загнутыми назад лопатками
- Управляемый по напряжению
- Встроенный термодатчик
- Не требует обслуживания, длительный срок службы шариковых подшипников
- Внешние части корпуса из водостойкого к соленой воде алюминия



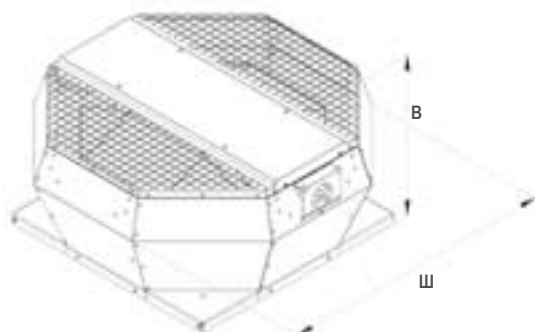
### Обслуживание/чистка

Корпус вентилятора можно открывать для обслуживания и чистки.



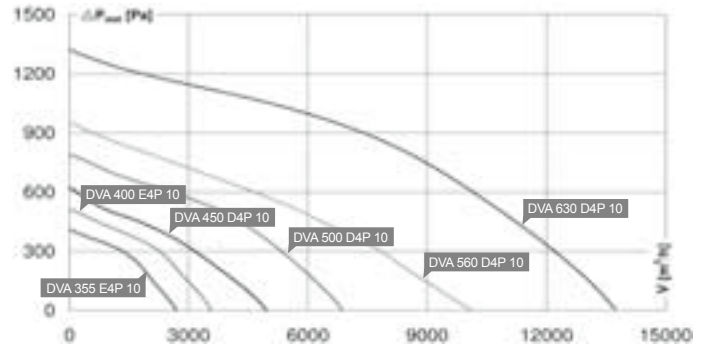
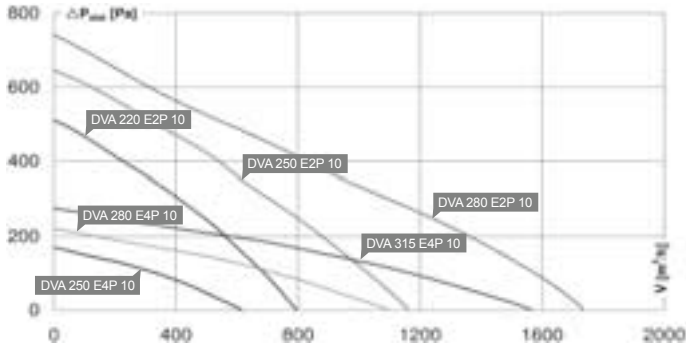
### Встроенный выключатель

Для проведения технического обслуживания вентилятор можно отключить от напряжения прямо на корпусе.



Тип	ID	U	f	L <sub>WA2</sub> /L <sub>WA6</sub>	L <sub>WA5</sub>	η <sub>fa</sub>	η <sub>t</sub>	Ш	B	Масса	Монтажная схема
		[V]	[Hz]	[dB (A)]	[dB (A)]	[%]	[%]	[мм]	[мм]	[кг]	
DVA 220 E2P 10	125316	230V ~	50	67	66	30,5	31,1	388	190		124461
DVA 250 E2P 10	125342	230V ~	50	74	70	30,0	30,6	388	190		124461
DVA 250 E4P 10	125322	230V ~	50	58	56	14,7	15,4	388	190		124461
DVA 280 E2P 10	125346	230V ~	50	73	70	31,7	32,3	540	248		124461
DVA 280 E4P 10	125345	230V ~	50	61	57	24,5	24,9	540	248		124461
DVA 315 E4P 10	125362	230V ~	50	65	61	29,1	34,2	540	248		124461
DVA 355 E4P 10	124866	230V ~	50	65	62	40,3	40,9	745	334		124873
DVA 400 E4P 10	124868	230V ~	50	69	65	41,9	42,7	745	333		124873
DVA 450 D4P 10	124870	400V 3~	50	70	66	42,4	42,8	860	418		124863
DVA 500 D4P 10	124871	400V 3~	50	76	71	46,3	46,9	860	418		124863
DVA 560 D4P 10	124886	400V 3~	50	75	72	45,6	46,1	1165	527		124863
DVA 630 D4P 10	124888	400V 3~	50	83	79	51,6	52,2	1165	527		124863





	DVA 220 E2P 10 ID 125316	DVA 280 E2P 10 ID 125346	DVA 355 E4P 10 ID 124866	DVA 500 D4P 10 ID 124871
MDR	230V ~/50Hz 60 °C 800 m³/h 110 W 0,6 A 66/67/- db(A)	230V ~/50Hz 65 °C 1740 m³/h 280 W 1,3 A 70/73/- db(A)	230V ~/50Hz 60 °C 2690 m³/h 280 W 2,0 A 62/65/- db(A)	400V 3~/50Hz 60 °C 6880 m³/h 1.140 W 2,5 A 71/76/- db(A)
	TEE 015 ID 115893 TES 0145 ID 111858	TEE 015 ID 115893 TES 0145 ID 111858	TEM 035 ID 103502 TES 035 ID 103954	TDM 025 ID 107628 TDS 025 ID 113663
MDR	DVA 250 E2P 10 ID 125342	DVA 280 E4P 10 ID 125345	DVA 400 E4P 10 ID 124868	DVA 560 D4P 10 ID 124886
	230V ~/50Hz 55 °C 1160 m³/h 200 W 0,9 A 70/74/- db(A)	230V ~/50Hz 70 °C 1100 m³/h 82 W 0,4 A 57/61/- db(A)	230V ~/50Hz 60 °C 3570 m³/h 440 W 2,4 A 65/69/- db(A)	400V 3~/50Hz 50 °C 10100 m³/h 1.760 W 3,6 A 72/75/- db(A)
	TEE 015 ID 115893 TES 0145 ID 111858	TEE 015 ID 115893 TES 0145 ID 111858	TEM 035 ID 103502 TES 035 ID 103954	TDM 040 ID 111556 TDS 040 ID 113666
MDR	DVA 250 E4P 10 ID 125322	DVA 315 E4P 10 ID 125362	DVA 450 D4P 10 ID 124870	DVA 630 D4P 10 ID 124888
	230V ~/50Hz 50 °C 620 m³/h 61 W 0,4 A 56/58/- db(A)	230V ~/50Hz 70 °C 1570 m³/h 124 W 0,6 A 61/65/- db(A)	400V 3~/50Hz 60 °C 4960 m³/h 610 W 1,3 A 66/70/- db(A)	400V 3~/50Hz 55 °C 13740 m³/h 3.630 W 8,5 A 79/83/- db(A)
	TEE 015 ID 115893 TES 0145 ID 111858	TEE 015 ID 115893 TES 0145 ID 111858	TDM 025 ID 107628 TDS 025 ID 113663	TDM 110 ID 111559 TDS 110 ID 113670



Индивидуальные аксессуары  
См. детали на странице: 134

- TEE ...  
5-Ступенчатый трансформатор  
Без защиты двигателя
- TES ...  
7-Ступенчатый трансформатор  
Без защиты двигателя
- TEM ...  
5-Ступенчатый трансформатор  
С устройством защиты двигателя
- TDM ...  
5-Ступенчатый трансформатор  
С устройством защиты двигателя
- TDS ...  
7-Ступенчатый трансформатор  
Без защиты двигателя, для  
V-соединения (цикл автоматики)

MYMDF	DSF 220 ID 109552	DSF 280 ID 109593	DSF 355 ID 109619	DSF 450 ID 109784	Крышный короб
MYMDS	DSS 220 ID 111323	DSS 280 ID 111352	DSS 355 ID 111353	DSS 450 ID 111354	Крышный глушитель
MYMDA	DAF 180 ID 110744	DAF 250 ID 110585	DAF 400 ID 109826	DAF 400 ID 109826	Входящий фланец
MYMDN	DAS 180 ID 110745	DAS 250 ID 109413	DAS 400 ID 109827	DAS 400 ID 109827	Гибкое соединение
MYMDV	DVK 180 ID 104800	DVK 250 ID 109233	DVK 400 ID 109213	DVK 400 ID 109213	Крышный клапанный затвор Автоматический





**Особенно хорошо подходит для удаления воздуха из кухонь**

Электродвигатель расположен вне потока воздуха, согласно требованиям стандарта VDI 2052. Вентилятор может применяться для удаления воздуха с температурой до 120 °C из промышленных кухонь.

**Особенно хорошо подходит для удаления воздуха из кухонь**

Встроенный лоток для сбора жира позволяет избежать осаждения на поверхности крыши частиц жира, содержащихся в удаляемом воздухе.

**Чрезвычайно эффективная шумоизоляция**

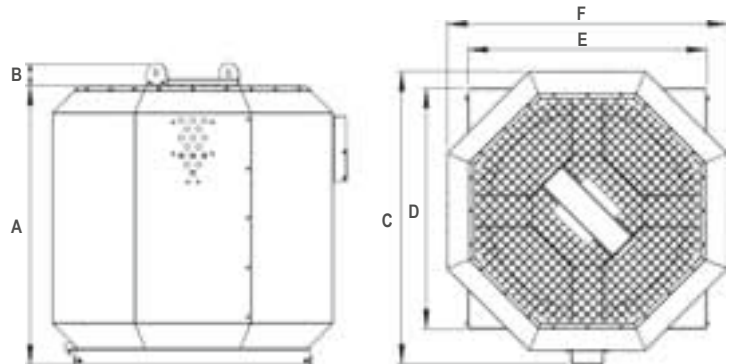
Вентиляторы серии DVNI оснащены изоляцией из слоя минеральной ваты толщиной 40 мм. Минеральные волокна зафиксированы с помощью износостойкой некрученной стеклонити. Перфорированная панель эффективно обеспечивает дополнительную механическую защиту. Средний уровень шума составляет 9 дБА.

- Наружный корпус изготовлен из сплава AlMg3, стойкого к воздействию морской воды
- Двигатель находится вне воздушного потока
- Вентилятор откидывается для проведения визуального контроля
- С аварийным выключателем
- С лотком для сбора жира и выгружным отверстием
- Толщина слоя шумоизоляции у вентиляторов серии DVNI составляет 40 мм

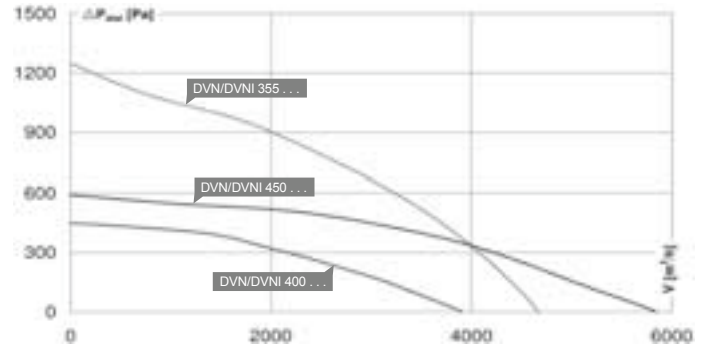
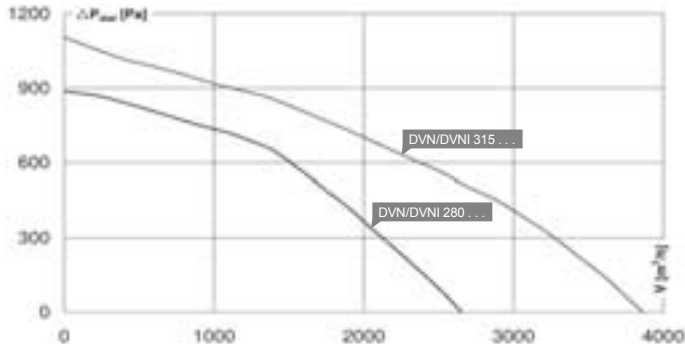


**Шумоизоляция**

Слой высококачественной минеральной ваты толщиной 40 мм защищен матом износостойкой некрученной стеклонити и перфорированной панелью.



Тип	ID	U	f	L <sub>WA6</sub>	L <sub>WA5</sub>	η <sub>fa</sub>	η <sub>t</sub>	A	B	C	D	E	F	Масса [кг]	Монтажная схема
		[V]	[Hz]	[dB (A)]	[dB (A)]	[%]	[%]	[мм]	[мм]	[мм]	[мм]	[мм]	[мм]		
DVN 280 E2	122003	230V ~	50	83	82	38,0	40,0	565		553	451	441	497	26,1	121998
DVN 315 E2	121703	230V ~	50	82	80	42,0	44,0	565		553	451	441	497	28,0	121998
DVN 355 E2	122162	230V ~	50	90	87	40,0	42,0	694		676	611	602	632	42,4	121998
DVN 400 E4	121707	230V ~	50	77	71	32,0	33,0	694		676	611	602	632	36,0	121998
DVN 450 E4	122006	230V ~	50	75	75	45,0	46,0	790	40	828	683	674	790	45,7	121998
DVN 500 E4	121711	230V ~	50	83	79	46,0	47,0	790	40	828	683	674	790	52,9	121998
DVN 560 D4	121774	400V 3~	50	82	80	51,0	52,0	967	40	1033	945	936	995	83,0	123168
DVN 630 D4	122758	400V 3~	50	87	85	50,0	51,0	967	40	1033	945	936	995	95,5	123168
DVN 710 D6	122470	400V 3~	50	81	83	45,5	46,7	1054	39	1301	1098	1090	1263		123168
DVN 800	Скоро ожидаются														
DVNI 280 E2	122013	230V ~	50	79	82	38,0	40,0	567		615	451	441	577	33,9	121998
DVNI 315 E2	121705	230V ~	50	77	80	42,0	44,0	567		615	451	441	577	35,6	121998
DVNI 355 E2	122166	230V ~	50	81	87	40,0	42,0	700		750	611	602	712	55,0	121998
DVNI 400 E4	121709	230V ~	50	70	71	32,0	33,0	700		750	611	602	712	48,6	121998
DVNI 450 E4	122010	230V ~	50	73	75	45,0	46,0	791	39	908	683	674	870	63,0	121998
DVNI 500 E4	121720	230V ~	50	80	79	46,0	47,0	791	39	908	683	674	870	70,6	121998
DVNI 560 D4	122294	400V 3~	50	79	80	51,0	52,0	969	38	1113	945	936	1075	83,0	123168
DVNI 630 D4	122762	400V 3~	50	83	85	50,0	51,0	969	38	1113	945	936	1075	125,0	123168
DVNI 710 D6	122473	400V 3~	50	78	83	45,5	46,7	1055	38	1381	1098	1090	1343	130,0	123168
DVNI 800	Скоро ожидаются														

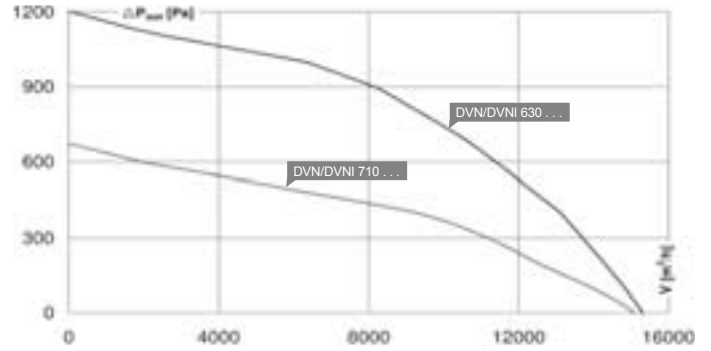
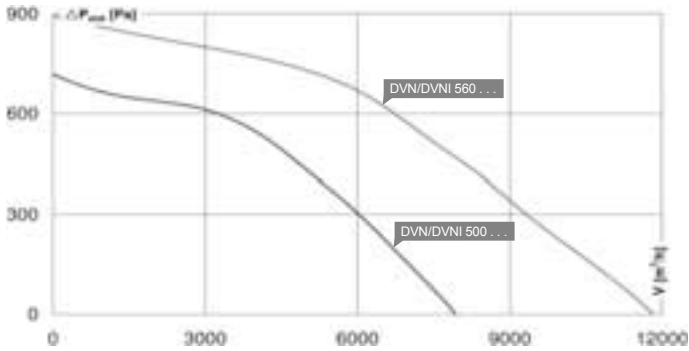


	DVN 280 E2 ID 122003	DVN 315 E2 ID 121703	DVN 355 E2 ID 122162	DVN 400 E4 ID 121707	DVN 450 E4 ID 122006
MDNI	230V ~/50Hz 120 °C 2650 m³/h 650 W 3,9 A 82/83/- db(A)	230V ~/50Hz 120 °C 3860 m³/h 880 W 5,1 A 80/82/- db(A)	230V ~/50Hz 120 °C 4670 m³/h 1.250 W 7,7 A 87/90/- db(A)	230V ~/50Hz 120 °C 3910 m³/h 540 W 2,9 A 71/77/- db(A)	230V ~/50Hz 120 °C 5850 m³/h 810 W 4,4 A 75/75/- db(A)
MDNI	DVNI 280 E2 ID 122013 230V ~/50Hz 120 °C 2650 m³/h 650 W 3,9 A 82/79/- db(A)	DVNI 315 E2 ID 121705 230V ~/50Hz 120 °C 3860 m³/h 880 W 5,1 A 80/77/- db(A)	DVNI 355 E2 ID 122166 230V ~/50Hz 120 °C 4670 m³/h 1.250 W 7,7 A 87/81/- db(A)	DVNI 400 E4 ID 121709 230V ~/50Hz 120 °C 3910 m³/h 540 W 2,9 A 71/70/- db(A)	DVNI 450 E4 ID 122010 230V ~/50Hz 120 °C 5850 m³/h 810 W 4,4 A 75/73/- db(A)



Индивидуальные аксессуары  
См. детали на странице 134

MYSM	TEM 050 ID 103519	TEM 075 ID 103507	TEM 100 ID 103511	TEM 035 ID 103502	TEM 050 ID 103519	5-ступенчатый трансформатор С устройством защиты двигателя	
MYMDE	DSF 280 ID 109593	DSF 280 ID 109593	DSF 355 ID 109619	DSF 355 ID 109619	DSF 450 ID 109784	Крышный короб	
MYMDS	DSS 280 ID 111352	DSS 280 ID 111352	DSS 355 ID 111353	DSS 355 ID 111353	DSS 450 ID 111354	Крышный глушитель	
MYMDA	DAF 250 ID 110585	DAF 250 ID 110585	DAF 400 ID 109826	DAF 400 ID 109826	DAF 400 ID 109826	Входящий фланец	
MYMDN	DAS 250 ID 109413	DAS 250 ID 109413	DAS 400 ID 109827	DAS 400 ID 109827	DAS 400 ID 109827	Гибкое соединение	
MYMDV	DVK 250 ID 109233	DVK 250 ID 109233	DVK 400 ID 109213	DVK 400 ID 109213	DVK 400 ID 109213	Крышный клапанный затвор Автоматический	



Индивидуальные аксессуары  
См. детали на странице: 134

<b>DVN 500 E4</b> ID 121711  230V ~/50Hz 120 °C 7930 m³/h 1.240 W 7,2 A 79/83/- db(A)	<b>DVN 560 D4</b> ID 121774  400V 3~/50Hz 120 °C 11830 m³/h 2.080 W 4,6 A 80/82/- db(A)	<b>DVN 630 D4</b> ID 122758  400V 3~/50Hz 120 °C 15300 m³/h 3.990 W 7,5 A 85/87/- db(A)	<b>DVN 710 D6</b> ID 122470  400V 3~/50Hz 120 °C 15090 m³/h 2.065 W 4,5 A 83/81/- db(A)	<b>DVN 800</b>	MDNU.
<b>DVNI 500 E4</b> ID 121720  230V ~/50Hz 120 °C 7930 m³/h 1.240 W 7,2 A 79/80/- db(A)	<b>DVNI 560 D4</b> ID 122294  400V 3~/50Hz 120 °C 11830 m³/h 2.080 W 4,6 A 80/79/- db(A)	<b>DVNI 630 D4</b> ID 122762  400V 3~/50Hz 120 °C 15300 m³/h 3.990 W 7,5 A 85/83/- db(A)	<b>DVNI 710 D6</b> ID 122473  400V 3~/50Hz 120 °C 15090 m³/h 2.065 W 4,5 A 83/78/- db(A)		DVNI.

-  **FU ...**  
Частотный преобразователь
-  **FU ...**  
Частотный преобразователь
-  **5-Ступенчатый трансформатор**  
С устройством защиты двигателя
-  **5-Ступенчатый трансформатор**  
С устройством защиты двигателя
-  **Крышный короб**
-  **Крышный глушитель**
-  **Входящий фланец**
-  **Гибкое соединение**
-  **Крышный клапанный затвор**  
Автоматический

	<b>FU 22 05</b> ID 124682	<b>FU 40 04</b> ID 121608	<b>FU 22 05</b> ID 124682	<b>Скоро ожидаются</b>	MYSE.
	<b>FU 22 03</b> ID 118511	<b>FU 40 03</b> ID 121607	<b>FU 22 03</b> ID 118511		MYSE.
	<b>TDM 060</b> ID 111557				MYSM.
<b>TEM 075</b> ID 103507					MYSM.
<b>DSF 450</b> ID 109784	<b>DSF 560</b> ID 122314	<b>DSF 560</b> ID 122314	<b>DSF 710</b> ID 123161		MYMDE.
<b>DSS 450</b> ID 111354	<b>DSS 560</b> ID 122313	<b>DSS 560</b> ID 122313	<b>DSS 710</b> ID 123162		MYMDS.
<b>DAF 400</b> ID 109826	<b>DAF 560</b> ID 122288	<b>DAF 560</b> ID 122288	<b>DAF 710</b> ID 123823		MYMDA.
<b>DAS 400</b> ID 109827	<b>DAS 560</b> ID 122287	<b>DAS 560</b> ID 122287	<b>DAS 710</b> ID 123822		MYMDN.
<b>DVK 400</b> ID 109213	<b>DVK 560</b> ID 122289	<b>DVK 560</b> ID 122289	<b>DVK 710</b> ID 123824		MYMDV.





### В полном сборе, готовый к подключению

FFH - готовая к подключению приточная установка в полном сборе с линейным (Z-Line) фильтром, вентилятором, блоком электронагрева, встроенным регулятором и пультом дистанционного управления. Время монтажа и возможные ошибки при установке сведены к минимуму.

### Удобство использования

Корпус имеет тепло- и звукоизоляцию толщиной 30 мм. Внутри корпуса проложен покрытый некручёной стеклонитью изоляционный материал, предназначенный для сокращения шума от всасывания и выхода воздуха. Высокое быстродействие предотвращает перегрев устройства после отключения. Предусмотрены 3 скорости, что обеспечивает вентиляцию в соответствии с потребностями пользователей.

### Приточно-вытяжная установка

Регулировка выполнена так, чтобы можно было (опционально) построить вытяжной вентилятор. Таким образом простыми средствами можно построить полную приточно-вытяжную систему.

- Компактный фанкойл с фильтром, системой управления и вентилятором
- Бесступенчатый регулятор температуры
- Дистанционный пульт и монтажный провод включены в комплект поставки
- Пульт управления оснащен встроенным таймером
- Разъемы для управления клапанами, сигнализация об ошибках, внешний выключатель ON/OFF
- Встроенная звуко- и теплоизоляция
- Простота монтажа



### Простое и надежное подключение к электросети

Все электрические подключения выполняются в одном блоке зажимов, который защищен металлической пластиной. Безопасная замена фильтра.



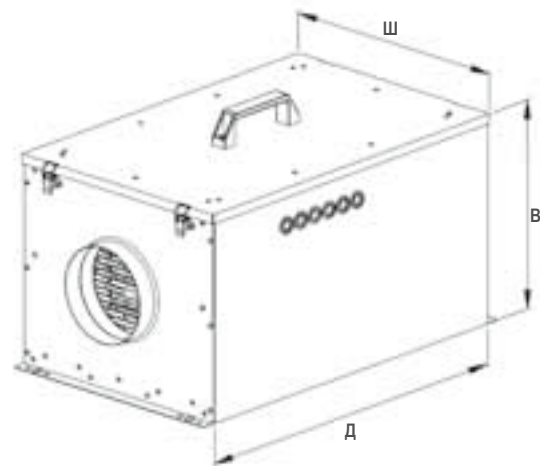
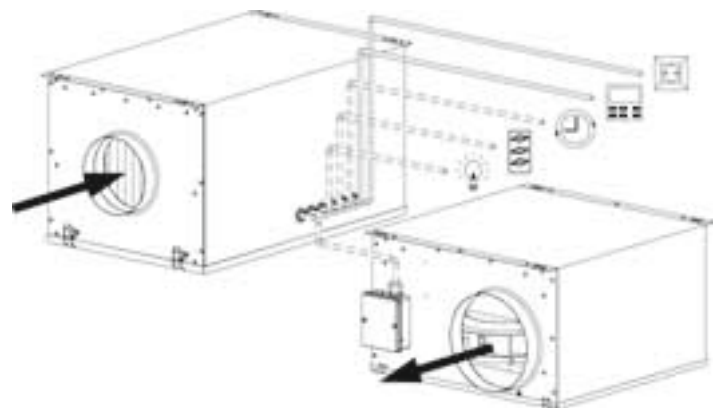
### Дистанционное управление

Функциональный пульт управления красивой формы с цифровым табло, показывающим скорость вентиляции и температуру. Программируемый таймер.

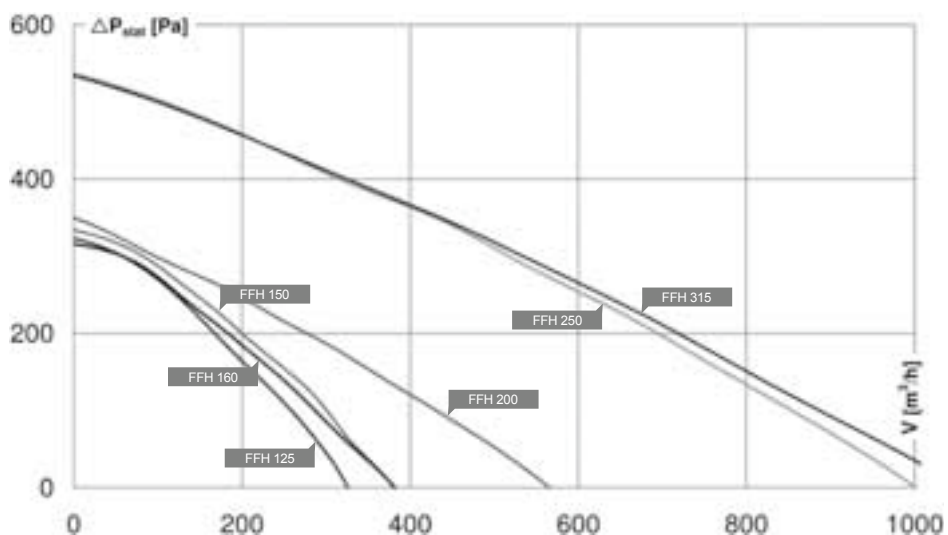


### Продуманная конструкция

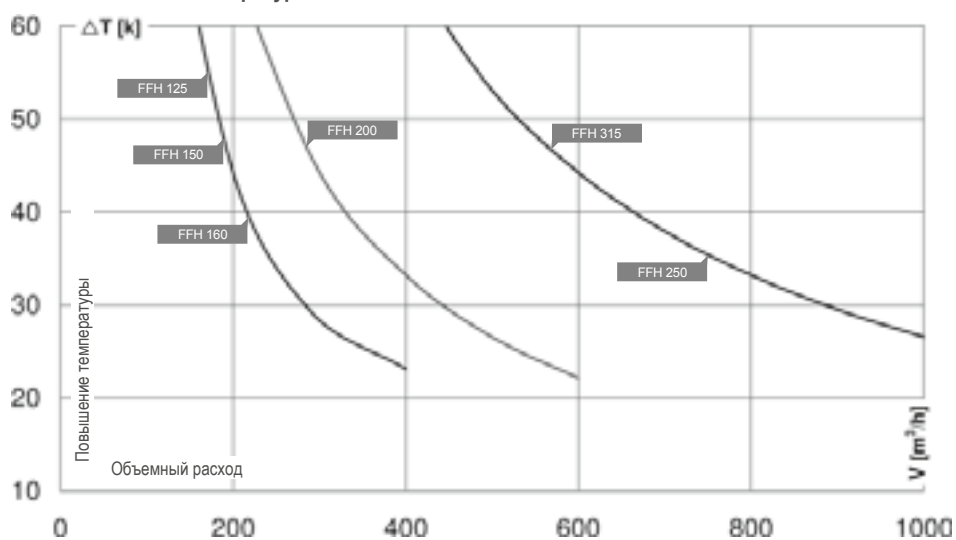
Продуманные конструктивные детали, такие как зажимное приспособление для фильтра, легко доступная плата регулировки, клинья для подвески и т.п., облегчают монтаж, эксплуатацию и техническое обслуживание.



Тип	ID	U	Q̇	I <sub>макс.</sub>		Д	Ш	В	Масса	Рекомендованные вытяжные вентиляторы
		[V]	[W]	[A]						
FFH 125	111804	230V ~	3000	14	16	622	406	346	20,4	ISORX 125 E2S 10
FFH 150	111823	230V ~	3000	14	16	622	406	346	22,1	ISORX 160 E2S 10
FFH 160	111824	230V ~	3000	14	16	622	406	346	20,3	ISORX 160 E2S 10
FFH 200	111825	400V 3~N	4500	7,2	10	628	406	346	23,4	ISORX 200 E2S 10
FFH 250	111826	400V 3~N	9000	14,7	16	718	466	406	31,4	ISORX 250 E2S 10
FFH 315	111832	400V 3~N	9000	14,7	16	718	466	406	31,3	ISORX 250 E2S 10



Повышение температуры







- Компактная приточная установка с встроенной регулировкой
- 3-Ступенчатая регулировка вентилятора
- Контроль температуры приточного воздуха или воздуха в помещении
- Встроенный выключатель
- Простота монтажа

### Удобство использования

Корпус имеет тепло- и звукоизоляцию толщиной 30 мм. Давление падения внутри системы незначительно, благодаря большим активным поверхностям всех конструктивных элементов, через которые проходит воздушный поток. Стенки корпуса гладкие и герметичные как внутри, так и снаружи.

### Всегда оптимально подходящий вентилятор

Устройство предлагается в двух вариантах.

В одном используется создающий очень сильное давление радиальный вентилятор с загнутыми вперед лопатками, в другом - ETALINE, канальный вентилятор в круглом корпусе с очень высоким КПД.

### В полном сборе, готовый к подключению

Блок регулировки встроен в устройство и полностью электрически смонтирован. На внешнем пульте управления можно выставлять 3 скорости вентилятора и температуру приточного воздуха или температуру в помещении. Также существует компонент, предназначенный для контроля за фильтром.

### Обзор основных функций регулировки

- Выбор вида обслуживания с отдельным блоком управления
- Указание текущего вида обслуживания и заданной температуры
- Задание температуры на блоке управления
- Настройка сервопривода (вентиль циркуляционного кольца системы отопления/вентиль контура охлаждения)
- Отпуск холодильной установки
- Индикатор неисправности со светодиодом и кодом ошибки
- Минимальное или максимальное предельное значение температуры приточного воздуха
- Настройка приточного и вытяжного вентилятора, 3-ступенчатая
- Защита от мороза нагревающего змеевика с теплой водой
- Настройка циркуляционного насоса отопления
- Контроль воздушного фильтра при помощи дифференциального манометра
- Блок дистанционного управления со встроенным датчиком температуры в помещении
- Приточная установка с сервоприводом клапаном



### Дистанционное управление

Функциональный пульт управления красивой формы с цифровым табло, показывающим скорость вентиляции и температуру.



### Встроенное управление

Встроенный в боковую стенку корпуса компактный блок регулировки легко доступен. Все разъемы установлены.



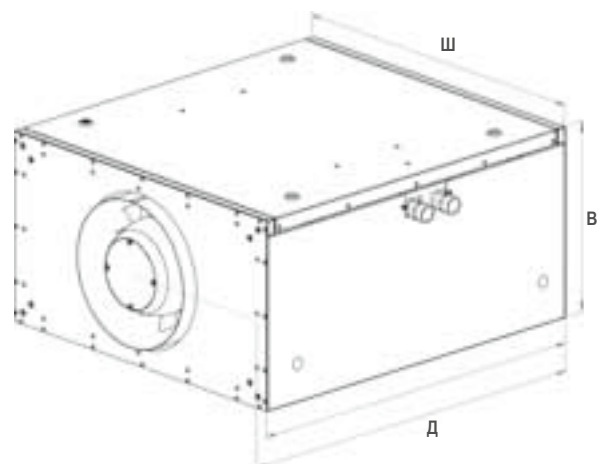
### Высокое качество конструкции и обработки

Изготовленный полностью из листовой стали корпус исключительно тепло- и звукопроницаем и сконструирован с большой любовью к деталям. Встроен плотный клапанный затвор. Зубчатые колеса защищены от загрязнения.

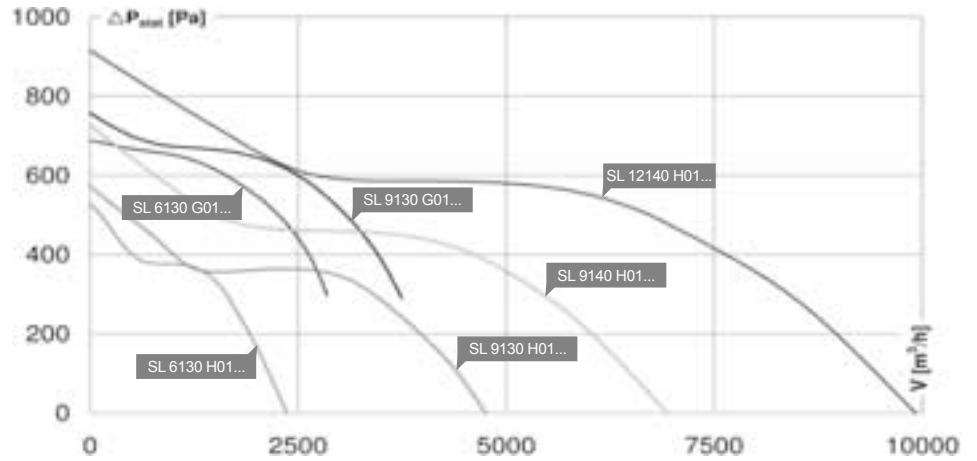


### Возможен выбор стороны подключения

Нагревательный регистр и охладительный контур можно повернуть прямо на месте установки, благодаря чему возможно подключение с обеих сторон.



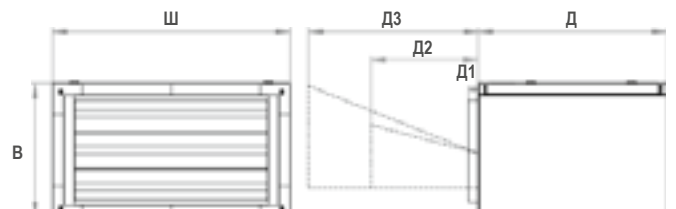
Тип	ID	Тип	ID	С регулируемой	Объёмный расход при 200 Па (внешнее давление)	Водяной воздушный нагреватель LPHW	Водяной воздухоохладитель	Охладитель DX	Вентилятор	
									Барабанный ротор	Etaline
<b>Жалюзийный клапан без привода, вентилятор</b>										
SL 6130 G01 01	116547				2950				x	
SL 6130 H01 01	116546				1950					x
SL 9130 G01 01	116558				3900				x	
SL 9130 H01 01	116553				3800					x
SL 9140 H01 01	116655				6000					x
SL 12140 H01 01	119782				8800					x
<b>Жалюзийный клапан, фильтр F5, батарея нагрева (LPHW), вентилятор</b>										
Стандартный привод			Привод с пружинным возвратом							
SL 6130 G02 01	116517				2300	x			x	
SL 6130 G02J 01	116493	SL 6130 G02J 02	116957	x	2300	x			x	
SL 6130 H02 01	116519				1650	x				x
SL 6130 H02J 01	115621	SL 6130 H02J 02	116956	x	1650	x				x
SL 9130 G02 01	116528				3300	x			x	
SL 9130 G02J 01	116496	SL 9130 G02J 02	116962	x	3300	x			x	
SL 9130 H02 01	116529				3000	x				x
SL 9130 H02J 01	115671	SL 9130 H02J 02	116961	x	3000	x				x
SL 9140 H02 01	115707				4150	x				x
SL 9140 H02J 01	116669	SL 9140 H02J 02	116966	x	4150	x				x
SL 12140 H02 01	119786				6700	x				x
SL 12140 H02J 01	119721	SL 12140 H02J 02	119791	x	6700	x				x
<b>Жалюзийный клапан, фильтр F5, батарея нагрева (LPHW), батарея охлаждения (LPCW/DX), вентилятор</b>										
Стандартный привод			Привод с пружинным возвратом							
SL 6130 G03 01	116522				1800	x	x		x	
SL 6130 G03J 01	116499	SL 6130 G03J 04	117212	x	1800	x	x		x	
SL 6130 G03 02	116626				1800	x		x	x	
SL 6130 G03J 02	116625	SL 6130 G03J 03	116959	x	1800	x		x	x	
SL 9130 G03 01	116535				3100	x	x		x	
SL 9130 G03J 01	116502	SL 9130 G03J 04	117215	x	3100	x	x		x	
SL 9130 G03 02	116630				3100	x		x	x	
SL 9130 G03J 02	116629	SL 9130 G03J 03	116964	x	3100	x		x	x	
SL 9130 H03 01	116537				2100	x	x			x
SL 9130 H03J 01	116486	SL 9130 H03J 04	117214	x	2100	x	x			x
SL 9130 H03 02	116632				2100	x		x	x	
SL 9130 H03J 02	116631	SL 9130 H03J 03	116963	x	2100	x		x	x	
SL 9140 H03 01	116886				3800	x	x			x
SL 9140 H03J 01	117195	SL 9140 H03J 04	117217	x	3800	x	x			x
SL 9140 H03 02	116887				3800	x		x	x	
SL 9140 H03J 02	116888	SL 9140 H03J 03	116967	x	3800	x		x	x	
SL 12140 H03 01	120543				5950	x	x			x
SL 12140 H03J 01	119704	SL 12140 H03J 04	120547	x	5950	x	x			x
SL 12140 H03 02	120541				5950	x		x	x	
SL 12140 H03J 02	119705	SL 12140 H03J 03	120549	x	5950	x		x	x	



Тип	ID	U	f	I <sub>макс.</sub>	P <sub>1</sub>	Ш	В	Д	Д1	Д2	Д3	Масса [кг]	Монтажная схема
		[V]	[Hz]	[A]	[W]	[мм]	[мм]	[мм]	[мм]	[мм]	[мм]		
SL 6130 G01 01	116547	230V ~	50	6,6	1440	667	367	530	-	300	475	51,0	117007
SL 6130 H01 01	116546	230V ~	50	1,7	290	667	367	530	25	-	-	51,0	118787
SL 9130 G01 01	116558	230V ~	50	9,6	2040	967	367	530	-	300	475	73,0	117007
SL 9130 H01 01	116553	230V ~	50	3,4	570	967	367	530	15	-	-	73,0	120990
SL 9140 H01 01	116655	230V ~	50	6,5	1090	967	467	530	67	-	-	88,0	120990
SL 12140 H01 01	119782	230V ~	50	11,0	1950	1267	467	625	78	-	-	79,0	120990

Д1 = Etaline Д2 = Короткий диффузор Д3 = Звуковой диффузор

- Компактная вытяжная установка
- Вентилятор, управляемый по напряжению
- Встроенный жалюзийный клапан



	<b>SL 6130 G01 01</b> ID 116547	<b>SL 6130 H01 01</b> ID 116546	<b>SL 9130 G01 01</b> ID 116558	<b>SL 9130 H01 01</b> ID 116553	
MWLA	230V ~/50Hz 45 °C 3210 m³/h 1.440 W 6,6 A 77/81/61 db(A) Жалюзийный клапан без привода Вентилятор: Барабанный ротор	230V ~/50Hz 55 °C 2370 m³/h 290 W 1,7 A 90/81/57 db(A) Жалюзийный клапан без привода Вентилятор: Etaline	230V ~/50Hz 45 °C 4310 m³/h 2.040 W 9,6 A 80/83/59 db(A) Жалюзийный клапан без привода Вентилятор: Барабанный ротор	230V ~/50Hz 55 °C 4730 m³/h 570 W 3,4 A 77/84/59 db(A) Жалюзийный клапан без привода Вентилятор: Etaline	



Индивидуальные аксессуары  
См. детали на странице: 134

	Не установлен / Установлен	Не установлен / Установлен	Не установлен / Установлен	Не установлен / Установлен	
MYSR	<b>GS 01</b> ID 102787 / 119230	<b>GS 01</b> ID 102787 / 119230	<b>GS 01</b> ID 102787 / 119230	<b>GS 01</b> ID 102787 / 119230	Сетевой выключатель
MVSL	<b>STA 01</b> ID 103590 / 119234	<b>STA 01</b> ID 103590 / 119234	<b>STA 01</b> ID 103590 / 119234	<b>STA 01</b> ID 103590 / 119234	Сервопривод воздушного клапана 24 В, 3-х точечное управление
MVSL	<b>STA 11</b> ID 103933 / 119235	<b>STA 11</b> ID 103933 / 119235	<b>STA 11</b> ID 103933 / 119235	<b>STA 11</b> ID 103933 / 119235	Сервопривод воздушного клапана 230 В, 3-х точечное управление
MVSLM	<b>MAN 01</b> ID 104226 / 119231	<b>MAN 01</b> ID 104226 / 119231	<b>MAN 01</b> ID 104226 / 119231	<b>MAN 01</b> ID 104226 / 119231	Датчики давления 50-500 Па
MWLZ	<b>Opt. 21 -JKL</b> ID 119227	<b>Opt. 21 -JKL</b> ID 119227	<b>Opt. 31 -JKL</b> ID 119219	<b>Opt. 31 -JKL</b> ID 119219	Без жалюзийного клапана
MVMEP	<b>Opt. 22 +F5</b> ID 108378 / 119221	<b>Opt. 22 +F5</b> ID 108378 / 119221	<b>Opt. 32 +F5</b> ID 108380 / 119222	<b>Opt. 32 +F5</b> ID 108380 / 119222	Фильтр F5
MVMZD	<b>SDK 0130</b> ID 115830		<b>SDK 0130</b> ID 115830		Звуковой диффузор











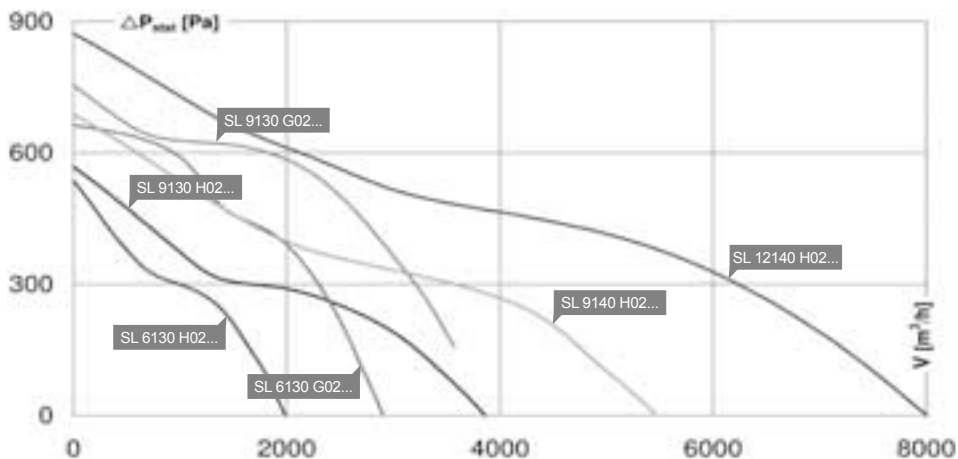
<b>SL 9140 H01 01</b> ID 116655	<b>SL 12140 H01 01</b> ID 119782				
230V ~/50Hz 70 °C 6790 m³/h 1.090 W 6,5 A 81/87/65 db(A) Жалюзийный клапан без привода Вентилятор: Etaline	230V ~/50Hz 45 °C 9920 m³/h 1.950 W 11,0 A 86/91/68 db(A) Жалюзийный клапан без привода Вентилятор: Etaline				MWLA

**Индивидуальные аксессуары**  
См. детали на странице: 134

-  Сетевой выключатель
-  Сервопривод  
воздушного клапана  
24 В, 3-х точечное управление
-  Сервопривод  
воздушного клапана  
230 В, 3-х точечное управление
-  Датчики давления  
50-500 Па
-  Без жалюзийного клапана
-  Фильтр F5

Не установлен / Установлен	Не установлен / Установлен				
<b>GS 01</b> ID 102787 / 119230	<b>GS 01</b> ID 102787 / 119230				MYSLR
<b>STA 01</b> ID 103590 / 119234	<b>STA 01</b> ID 103590 / 119234				MYSLS
<b>STA 11</b> ID 103933 / 119235	<b>STA 11</b> ID 103933 / 119235				MYSLS
<b>MAN 01</b> ID 104226 / 119231					MYSLM
<b>Opt. 41 -JKL</b> ID 119220	<b>Opt. 51 -JKL</b> ID 120557				MWLA
<b>Opt. 42 +F5</b> ID 115506 / 119223					MYMEP

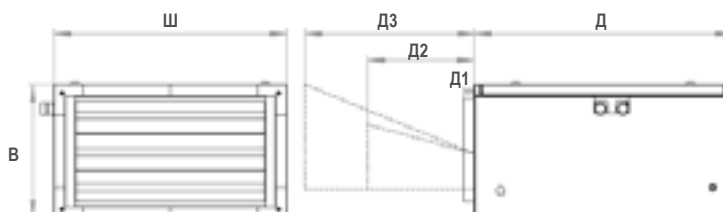




Тип	ID	U	f	I <sub>макс.</sub>	P <sub>1</sub>	Ряды труб Воздухо- нагреватель	Ш [мм]	В [мм]	Д [мм]	Д1 [мм]	Д2 [мм]	Д3 [мм]	Масса [кг]	Монтажная схема
		[V]	[Hz]	[A]	[W]									
SL 6130 G02 01	116517	230V ~	50	5,9	1270	3	667	367	740	-	300	475	68,0	117007
SL 6130 G02J 01	116493	230V ~	50	5,9	1270	3	667	367	740	-	300	475	71,0	
SL 6130 H02 01	116519	230V ~	50	1,6	280	2	667	367	740	15	-	-	68,0	118787
SL 6130 H02J 01	115621	230V ~	50	1,6	280	2	667	367	740	15	-	-	71,0	
SL 9130 G02 01	116528	230V ~	50	8,5	1790	3	967	367	740	-	300	475	96,0	117007
SL 9130 G02J 01	116496	230V ~	50	8,5	1790	3	967	367	740	-	300	475	99,0	
SL 9130 H02 01	116529	230V ~	50	3,4	580	2	967	367	740	15	-	-	96,0	120990
SL 9130 H02J 01	115671	230V ~	50	3,4	580	2	967	367	740	15	-	-	99,0	
SL 9140 H02 01	115707	230V ~	50	6,5	1090	3	967	467	740	68	-	-	114,0	120990
SL 9140 H02J 01	116669	230V ~	50	6,5	1090	3	967	467	740	68	-	-	116,0	
SL 12140 H02 01	119786	230V ~	50	11,0	1950	3	1267	467	785	80	-	-	115,0	120990
SL 12140 H02J 01	119721	230V ~	50	11,0	1950	3	1267	467	785	80	-	-	115,0	

Д1 = Etaline Д2 = Короткий диффузор Д3 = Звуковой диффузор

- J-Вариант с регулеровкой
- 3-Ступенчатая регулировка вентилятора
- Контроль температуры приточного воздуха или воздуха в помещении
- Встроенный выключатель
- Простота монтажа





SL 6130 G02 01 ID 116517	SL 6130 H02 01 ID 116519	SL 9130 G02 01 ID 116528	SL 9130 H02 01 ID 116529	
230V ~/50Hz 60 °C 2900 m³/h 1.270 W 5,9A 72/80/59 db(A)	230V ~/50Hz 55 °C 2020 m³/h 280 W 1,6A 72/81/56 db(A)	230V ~/50Hz 45 °C 3900 m³/h 1.790 W 8,5A 76/83/57 db(A)	230V ~/50Hz 55 °C 3860 m³/h 580 W 3,4A 75/84/60 db(A)	
Жалюзийные клапаны Фильтр F5 Водяной воздушонагреватель LPHW Вентилятор: Барабанный ротор	Жалюзийные клапаны Фильтр F5 Водяной воздушонагреватель LPHW Вентилятор: Etaline	Жалюзийные клапаны Фильтр F5 Водяной воздушонагреватель LPHW Вентилятор: Барабанный ротор	Жалюзийные клапаны Фильтр F5 Водяной воздушонагреватель LPHW Вентилятор: Etaline	MWLZ.

Индивидуальные аксессуары  
См. детали на странице: 134

-  Сетевой выключатель
-  Сервопривод воздушного клапана  
24 В, 3-х точечное управление
-  Сервопривод воздушного клапана  
230 В, 3-х точечное управление
-  Датчики давления  
50-500 Па
-  Термостат защиты обмерзания
-  Без жалюзийного клапана
-  Фильтр F7 вместо фильтра F5
-  Трехходовой шаровый кран  
Для воздушонагревателя
-  Звуковой диффузор
-  Без электроннагревателя

Не установлен / Установлен	Не установлен / Установлен	Не установлен / Установлен	Не установлен / Установлен	
<b>GS 01</b> ID 102787 / 119230	<b>GS 01</b> ID 102787 / 119230	<b>GS 01</b> ID 102787 / 119230	<b>GS 01</b> ID 102787 / 119230	MYSR.
<b>STA 01</b> ID 103590 / 119234	<b>STA 01</b> ID 103590 / 119234	<b>STA 01</b> ID 103590 / 119234	<b>STA 01</b> ID 103590 / 119234	MYSLS.
<b>STA 11</b> ID 103933 / 119235	<b>STA 11</b> ID 103933 / 119235	<b>STA 11</b> ID 103933 / 119235	<b>STA 11</b> ID 103933 / 119235	MYSLS.
<b>MAN 01</b> ID 104226 / 119231	<b>MAN 01</b> ID 104226 / 119231	<b>MAN 01</b> ID 104226 / 119231	<b>MAN 01</b> ID 104226 / 119231	MYSLM.
<b>THE 01</b> ID 103666 / 119233	<b>THE 01</b> ID 103666 / 119233	<b>THE 01</b> ID 103666 / 119233	<b>THE 01</b> ID 103666 / 119233	MYSLT.
<b>Opt. 21 -JKL</b> ID 119227	<b>Opt. 21 -JKL</b> ID 119227	<b>Opt. 31 -JKL</b> ID 119219	<b>Opt. 31 -JKL</b> ID 119219	MWLZ.
<b>Opt. 23 -F5/+F7</b> ID 119224	<b>Opt. 23 -F5/+F7</b> ID 119224	<b>Opt. 33 -F5/+F7</b> ID 119225	<b>Opt. 33 -F5/+F7</b> ID 119225	MWLZ.
<b>STK 02</b> ID 112935	<b>STK 01</b> ID 112934	<b>STK 02</b> ID 112935	<b>STK 02</b> ID 112935	MYSLS.
<b>SDK 0130</b> ID 115830		<b>SDK 0130</b> ID 115830		MYMZD.
<b>Opt. 26 -3RR</b> ID 122199	<b>Opt. 27 -2RR</b> ID 122200	<b>Opt. 36 -3RR</b> ID 122202	<b>Opt. 37 -2RR</b> ID 122201	MWLZ.



Индивидуальные аксессуары  
См. детали на странице: 134

-  Фильтр F7 вместо фильтра F5
-  Трехходовой шаровый кран  
Для воздушонагревателя
-  Звуковой диффузор
-  Без электроннагревателя
-  Modbus

SL 6130 G02J 01 ID 116493	SL 6130 H02J 01 ID 115621	SL 9130 G02J 01 ID 116496	SL 9130 H02J 01 ID 115671	
230V ~/50Hz 60 °C 2900 m³/h 1.270 W 5,9A	230V ~/50Hz 55 °C 2020 m³/h 280 W 1,6A 71/81/54 db(A)	230V ~/50Hz 45 °C 3900 m³/h 1.790 W 8,5A	230V ~/50Hz 55 °C 3860 m³/h 580 W 3,4A	
<b>С регулировкой</b> Жалюзийные клапаны Фильтр F5 Водяной воздушонагреватель LPHW Вентилятор: Барабанный ротор	<b>С регулировкой</b> Жалюзийные клапаны Фильтр F5 Водяной воздушонагреватель LPHW Вентилятор: Etaline	<b>С регулировкой</b> Жалюзийные клапаны Фильтр F5 Водяной воздушонагреватель LPHW Вентилятор: Барабанный ротор	<b>С регулировкой</b> Жалюзийные клапаны Фильтр F5 Водяной воздушонагреватель LPHW Вентилятор: Etaline	MWLZ.
<b>Opt. 23 -F5/+F7</b> ID 119224	<b>Opt. 23 -F5/+F7</b> ID 119224	<b>Opt. 33 -F5/+F7</b> ID 119225	<b>Opt. 33 -F5/+F7</b> ID 119225	MWLZ.
<b>STK 02</b> ID 112935	<b>STK 01</b> ID 112934	<b>STK 02</b> ID 112935	<b>STK 02</b> ID 112935	MYSLS.
<b>SDK 0130</b> ID 115830		<b>SDK 0130</b> ID 115830		MYMZD.
<b>Opt. 26 -3RR</b> ID 122199	<b>Opt. 27 -2RR</b> ID 122200	<b>Opt. 36 -3RR</b> ID 122202	<b>Opt. 37 -2RR</b> ID 122201	MWLZ.
<b>COM 01</b> ID 122872	<b>COM 01</b> ID 122872	<b>COM 01</b> ID 122872	<b>COM 01</b> ID 122872	MYSK.



MWLZ	<b>SL 9140 H02 01</b> ID 115707 230V ~/50Hz 70 °C 5470 m³/h 1.090 W 6,5 A 78/87/64 db(A) Жалюзийные клапаны Фильтр F5 Водяной воздухонагреватель LPHW Вентилятор: Etaline	<b>SL 12140 H02 01</b> ID 119786 230V ~/50Hz 45 °C 8000 m³/h 1.950 W 11,0 A 84/92/66 db(A) Жалюзийные клапаны Фильтр F5 Водяной воздухонагреватель LPHW Вентилятор: Etaline		
	Не установлен / Установлен	Не установлен / Установлен		
MYSR	<b>GS 01</b> ID 102787 / 119230	<b>GS 01</b> ID 102787 / 119230		
MYSL	<b>STA 01</b> ID 103590 / 119234	<b>STA 01</b> ID 103590 / 119234		
MYSL	<b>STA 11</b> ID 103933 / 119235	<b>STA 11</b> ID 103933 / 119235		
MYSLM	<b>MAN 01</b> ID 104226 / 119231	<b>MAN 01</b> ID 104226 / 119231		
MYSLT	<b>THE 01</b> ID 103666 / 119233	<b>THE 01</b> ID 103666 / 119233		
MWLZ	<b>Opt. 41 -JKL</b> ID 119220	<b>Opt. 51 -JKL</b> ID 120557		
MWLZ	<b>Opt. 43 -F5/+F7</b> ID 119226	<b>Opt. 53 -F5/+F7</b> ID 122106		
MYSL	<b>STK 03</b> ID 112936	<b>STK 03</b> ID 112936		
MWLZ	<b>Opt. 46 -3RR</b> ID 122203	<b>Opt. 56 -3RR</b> ID 122204		



Индивидуальные аксессуары  
См. детали на странице: 134

Сетевой выключатель



Сервопривод  
воздушного клапана  
24 В, 3-х точечное управление



Сервопривод  
воздушного клапана  
230 В, 3-х точечное управление



Датчики давления  
50-500 Па



Термостат защиты  
обмерзания



Без жалюзийного клапана



Фильтр F7  
вместо фильтра F5



Трехходовой шаровый кран  
Для воздухонагревателя



Без электроннагревателя



MWLZ	<b>SL 9140 H02J 01</b> ID 116669 230V ~/50Hz 70 °C 5470 m³/h 1.090 W 6,5 A 78/87/64 db(A) <b>С регулировкой</b> Жалюзийные клапаны Фильтр F5 Водяной воздухонагреватель LPHW Вентилятор: Etaline	<b>SL 12140 H02J 01</b> ID 119721 230V ~/50Hz 45 °C 8000 m³/h 1.950 W 11,0 A 84/92/66 db(A) <b>С регулировкой</b> Жалюзийные клапаны Фильтр F5 Водяной воздухонагреватель LPHW Вентилятор: Etaline		
------	---	---	--	--



Индивидуальные аксессуары  
См. детали на странице: 134

MYSL	<b>Opt. 43 -F5/+F7</b> ID 119226	<b>Opt. 53 -F5/+F7</b> ID 122106		
MYSL	<b>STK 03</b> ID 112936	<b>STK 03</b> ID 112936		
MWLZ	<b>Opt. 46 -3RR</b> ID 122203	<b>Opt. 56 -3RR</b> ID 122204		
MYSC	<b>COM 01</b> ID 122872	<b>COM 01</b> ID 122872		

Фильтр F7  
вместо фильтра F5



Трехходовой шаровый кран  
Для воздухонагревателя

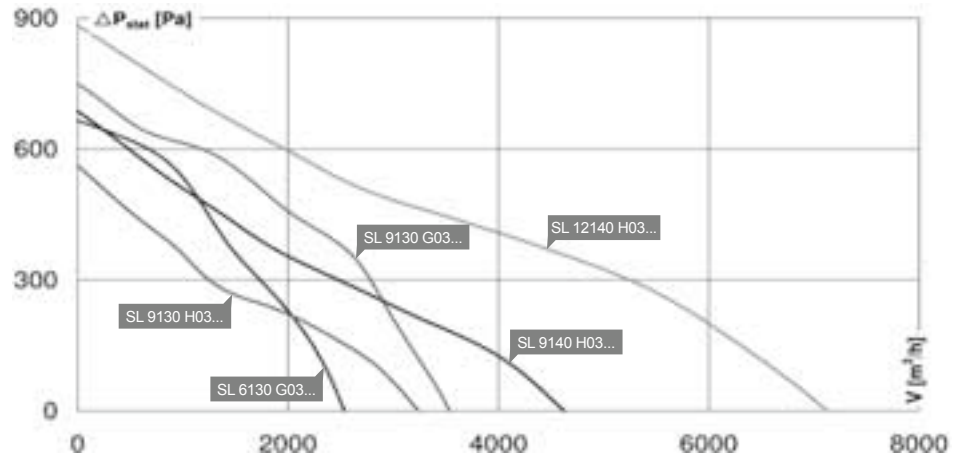


Без электроннагревателя



Modbus

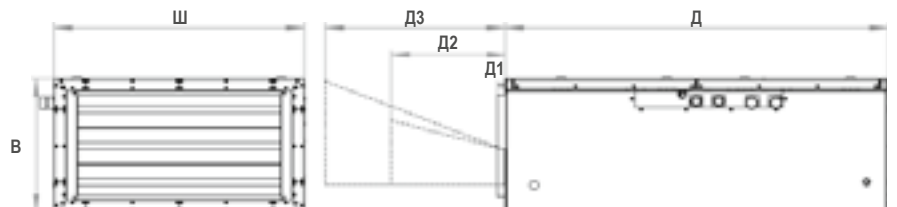




Тип	ID	U	f	I <sub>макс.</sub>	P <sub>1</sub>	Ряды труб	Ряды труб	Ш	В	Д	Д1	Д2	Д3	Масса	Монтажная схема
		[V]	[Hz]	[A]	[W]	Воздухо-нагреватель	Воздухоохладитель	[мм]	[мм]	[мм]	[мм]	[мм]	[мм]		
SL 6130 G03 01	116522	230V ~	50	5,2	1100	3	4	668	367	1020	-	300	475	85,0	117007
SL 6130 G03J 01	116499	230V ~	50	5,2	1100	3	4	667	367	1020	-	300	475	88,0	
SL 6130 G03 02	116626	230V ~	50	5,2	1100	3	4	668	367	1020	-	300	475	85,0	117007
SL 6130 G03J 02	116625	230V ~	50	5,2	1100	3	4	667	367	1020	-	300	475	88,0	
SL 9130 G03 01	116535	230V ~	50	8,3	1620	3	4	968	367	1020	-	300	475	120,0	117007
SL 9130 G03J 01	116502	230V ~	50	8,3	1620	3	4	967	367	1020	-	300	475	123,0	
SL 9130 G03 02	116630	230V ~	50	8,3	1620	3	4	968	367	1020	-	300	475	120,0	117007
SL 9130 G03J 02	116629	230V ~	50	8,3	1620	3	4	967	367	1020	-	300	475	123,0	
SL 9130 H03 01	116537	230V ~	50	3,3	540	2	3	968	367	1020	25	-	-	120,0	120990
SL 9130 H03J 01	116486	230V ~	50	3,3	540	2	3	967	367	1019	25	-	-	123,0	
SL 9130 H03 02	116632	230V ~	50	3,3	540	2	4	967	367	1020	25	-	-	120,0	120990
SL 9130 H03J 02	116631	230V ~	50	3,3	540	2	4	967	367	1020	25	-	-	123,0	
SL 9140 H03 01	116886	230V ~	50	6,3	1040	3	4	967	467	1020	68	-	-	138,0	120990
SL 9140 H03J 01	117195	230V ~	50	6,3	1040	3	4	967	467	1020	68	-	-	140,0	
SL 9140 H03 02	116887	230V ~	50	6,3	1040	3	4	968	467	1020	68	-	-	138,0	120990
SL 9140 H03J 02	116888	230V ~	50	6,3	1040	3	4	967	467	1020	67	-	-	140,0	
SL 12140 H03 01	120543	230V ~	50	11,0	1930	3	4	1267	467	1115	78	-	-	150,0	120990
SL 12140 H03J 01	119704	230V ~	50	11,0	1930	3	4	1267	467	1115	78	-	-	150,0	
SL 12140 H03 02	120541	230V ~	50	11,0	1930	3	4	1267	467	1115	78	-	-	150,0	120990
SL 12140 H03J 02	119705	230V ~	50	11,0	1930	3	4	1267	467	1115	78	-	-	150,0	

Д1 = Etaline Д2 = Короткий диффузор Д3 = Звуковой диффузор

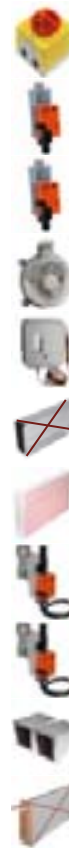
- J-Вариант с регулировкой
- 3-Ступенчатая регулировка вентилятора
- Контроль температуры приточного воздуха или воздуха в помещении
- Встроенный выключатель
- Простота монтажа



	SL 6130 G03 01 ID 116522	SL 6130 G03 02 ID 116626	SL 9130 G03 01 ID 116535	SL 9130 G03 02 ID 116630	
MWLZ	230V ~/50Hz 60 °C 2560 m³/h 1.100 W 5,2 A 70/80/58 db(A) Жалюзийные клапаны Фильтр F5 Водяной воздушонагреватель LPHW Водяной воздухоохладитель Вентилятор: Барабанный ротор	230V ~/50Hz 60 °C 2560 m³/h 1.100 W 5,2 A 70/80/58 db(A) Жалюзийные клапаны Фильтр F5 Водяной воздушонагреватель LPHW Охладитель DX Вентилятор: Барабанный ротор	230V ~/50Hz 45 °C 3540 m³/h 1.620 W 8,3 A 74/82/57 db(A) Жалюзийные клапаны Фильтр F5 Водяной воздушонагреватель LPHW Водяной воздухоохладитель Вентилятор: Барабанный ротор	230V ~/50Hz 45 °C 3540 m³/h 1.620 W 8,3 A 74/82/57 db(A) Жалюзийные клапаны Фильтр F5 Водяной воздушонагреватель LPHW Охладитель DX Вентилятор: Барабанный ротор	
	Не установлен / Установлен	Не установлен / Установлен	Не установлен / Установлен	Не установлен / Установлен	
MYSR	GS 01 ID 102787 / 119230	GS 01 ID 102787 / 119230	GS 01 ID 102787 / 119230	GS 01 ID 102787 / 119230	Сетевой выключатель
MYSL	STA 01 ID 103590 / 119234	STA 01 ID 103590 / 119234	STA 01 ID 103590 / 119234	STA 01 ID 103590 / 119234	Сервопривод воздушного клапана 24 В, 3-х точечное управление
MYSL	STA 11 ID 103933 / 119235	STA 11 ID 103933 / 119235	STA 11 ID 103933 / 119235	STA 11 ID 103933 / 119235	Сервопривод воздушного клапана 230 В, 3-х точечное управление
MYSLM	MAN 01 ID 104226 / 119231	MAN 01 ID 104226 / 119231	MAN 01 ID 104226 / 119231	MAN 01 ID 104226 / 119231	Датчики давления 50-500 Па
MYSLT	THE 01 ID 103666 / 119233	THE 01 ID 103666 / 119233	THE 01 ID 103666 / 119233	THE 01 ID 103666 / 119233	Термостат защиты обмерзания
MWLZ	Opt. 21 -JKL ID 119227	Opt. 21 -JKL ID 119227	Opt. 31 -JKL ID 119219	Opt. 31 -JKL ID 119219	Без жалюзийного клапана
MWLZ	Opt. 23 -F5/+F7 ID 119224	Opt. 23 -F5/+F7 ID 119224	Opt. 33 -F5/+F7 ID 119225	Opt. 33 -F5/+F7 ID 119225	Фильтр F7 вместо фильтра F5
MYSL	STK 02 ID 112935	STK 02 ID 112935	STK 02 ID 112935	STK 02 ID 112935	Трехходовой шаровый кран Для воздушонагревателя
MYSL	STK 03 ID 112936	STK 03 ID 112936	STK 03 ID 112936	STK 03 ID 112936	Трехходовой шаровый кран Для охладителя
MYMZD	SDK 0130 ID 115830	SDK 0130 ID 115830	SDK 0130 ID 115830	SDK 0130 ID 115830	Звуковой диффузор
MWLZ	Opt. 26 -3RR ID 122199	Opt. 26 -3RR ID 122199	Opt. 36 -3RR ID 122202	Opt. 36 -3RR ID 122202	Без электроннагревателя



Индивидуальные аксессуары  
См. детали на странице: 134



MWLZ	SL 6130 G03J 01 ID 116499	SL 6130 G03J 02 ID 116625	SL 9130 G03J 01 ID 116502	SL 9130 G03J 02 ID 116629	
	230V ~/50Hz 60 °C 2560 m³/h 1.100 W 5,2 A С регулировкой Жалюзийные клапаны Фильтр F5 Водяной воздушонагреватель LPHW Водяной воздухоохладитель Вентилятор: Барабанный ротор	230V ~/50Hz 60 °C 2560 m³/h 1.100 W 5,2 A С регулировкой Жалюзийные клапаны Фильтр F5 Водяной воздушонагреватель LPHW Охладитель DX Вентилятор: Барабанный ротор	230V ~/50Hz 45 °C 3540 m³/h 1.620 W 8,3 A 74/82/57 db(A) С регулировкой Жалюзийные клапаны Фильтр F5 Водяной воздушонагреватель LPHW Водяной воздухоохладитель Вентилятор: Барабанный ротор	230V ~/50Hz 45 °C 3540 m³/h 1.620 W 8,3 A 74/82/57 db(A) С регулировкой Жалюзийные клапаны Фильтр F5 Водяной воздушонагреватель LPHW Охладитель DX Вентилятор: Барабанный ротор	
	Opt. 23 -F5/+F7 ID 119224	Opt. 23 -F5/+F7 ID 119224	Opt. 33 -F5/+F7 ID 119225	Opt. 33 -F5/+F7 ID 119225	Фильтр F7 вместо фильтра F5
MYSL	STK 02 ID 112935	STK 02 ID 112935	STK 02 ID 112935	STK 02 ID 112935	Трехходовой шаровый кран Для воздушонагревателя
MYSL	STK 03 ID 112936	STK 03 ID 112936	STK 03 ID 112936	STK 03 ID 112936	Трехходовой шаровый кран Для охладителя
MYMZD	SDK 0130 ID 115830	SDK 0130 ID 115830	SDK 0130 ID 115830	SDK 0130 ID 115830	Звуковой диффузор
MWLZ	Opt. 26 -3RR ID 122199	Opt. 26 -3RR ID 122199	Opt. 36 -3RR ID 122202	Opt. 36 -3RR ID 122202	Без электроннагревателя
MYSC	COM 01 ID 122872	COM 01 ID 122872	COM 01 ID 122872	COM 01 ID 122872	Modbus



Индивидуальные аксессуары  
См. детали на странице: 134





<b>SL 9130 H03 01</b> ID 116537	<b>SL 9130 H03 02</b> ID 116632	<b>SL 9140 H03 01</b> ID 116886	<b>SL 9140 H03 02</b> ID 116887	
230V ~/50Hz 55 °C 3240 m³/h 540 W 3,3A 74/84/60 db(A)	230V ~/50Hz 55 °C 3240 m³/h 540 W 3,3A 74/84/60 db(A)	230V ~/50Hz 70 °C 4630 m³/h 1.040 W 6,3A 78/88/65 db(A)	230V ~/50Hz 70 °C 4630 m³/h 1.040 W 6,3A 78/88/65 db(A)	
Жалюзийные клапаны Фильтр F5 Водяной воздушонагреватель LPHW Водяной воздухоохладитель Вентилятор: Etaline	Жалюзийные клапаны Фильтр F5 Водяной воздушонагреватель LPHW Охладитель DX Вентилятор: Etaline	Жалюзийные клапаны Фильтр F5 Водяной воздушонагреватель LPHW Водяной воздухоохладитель Вентилятор: Etaline	Жалюзийные клапаны Фильтр F5 Водяной воздушонагреватель LPHW Охладитель DX Вентилятор: Etaline	MW.LZ.

Индивидуальные аксессуары  
См. детали на странице: 134

-  Сетевой выключатель
-  Сервопривод воздушного клапана  
24 В, 3-х точечное управление
-  Сервопривод воздушного клапана  
230 В, 3-х точечное управление
-  Датчики давления  
50-500 Па
-  Термостат защиты обмерзания
-  Без жалюзийного клапана
-  Фильтр F7  
вместо фильтра F5
-  Трехходовой шаровый кран  
Для воздушонагревателя
-  Трехходовой шаровый кран  
Для охладителя
-  Без электроннагревателя

Не установлен / Установлен	Не установлен / Установлен	Не установлен / Установлен	Не установлен / Установлен	
<b>GS 01</b> ID 102787 / 119230	<b>GS 01</b> ID 102787 / 119230	<b>GS 01</b> ID 102787 / 119230	<b>GS 01</b> ID 102787 / 119230	MYSR.
<b>STA 01</b> ID 103590 / 119234	<b>STA 01</b> ID 103590 / 119234	<b>STA 01</b> ID 103590 / 119234	<b>STA 01</b> ID 103590 / 119234	MYSLS.
<b>STA 11</b> ID 103933 / 119235	<b>STA 11</b> ID 103933 / 119235	<b>STA 11</b> ID 103933 / 119235	<b>STA 11</b> ID 103933 / 119235	MYSLS.
<b>MAN 01</b> ID 104226 / 119231	<b>MAN 01</b> ID 104226 / 119231	<b>MAN 01</b> ID 104226 / 119231	<b>MAN 01</b> ID 104226 / 119231	MYSLM.
<b>THE 01</b> ID 103666 / 119233	<b>THE 01</b> ID 103666 / 119233	<b>THE 01</b> ID 103666 / 119233	<b>THE 01</b> ID 103666 / 119233	MYSLT.
<b>Opt. 31 -JKL</b> ID 119219	<b>Opt. 31 -JKL</b> ID 119219	<b>Opt. 41 -JKL</b> ID 119220	<b>Opt. 41 -JKL</b> ID 119220	MW.LZ.
<b>Opt. 33 -F5/+F7</b> ID 119225	<b>Opt. 33 -F5/+F7</b> ID 119225	<b>Opt. 43 -F5/+F7</b> ID 119226	<b>Opt. 43 -F5/+F7</b> ID 119226	MW.LZ.
<b>STK 02</b> ID 112935	<b>STK 02</b> ID 112935	<b>STK 03</b> ID 112936	<b>STK 03</b> ID 112936	MYSLS.
<b>STK 03</b> ID 112936	<b>STK 03</b> ID 112936	<b>STK 04</b> ID 117602	<b>STK 04</b> ID 117602	MYSLS.
<b>Opt. 37 -2RR</b> ID 122201	<b>Opt. 37 -2RR</b> ID 122201	<b>Opt. 46 -3RR</b> ID 122203	<b>Opt. 46 -3RR</b> ID 122203	MW.LZ.



<b>SL 9130 H03J 01</b> ID 116486	<b>SL 9130 H03J 02</b> ID 116631	<b>SL 9140 H03J 01</b> ID 117195	<b>SL 9140 H03J 02</b> ID 116888	
230V ~/50Hz 55 °C 3230 m³/h 540 W 3,3A 74/84/61 db(A)	230V ~/50Hz 55 °C 3230 m³/h 540 W 3,3A 74/84/61 db(A)	230V ~/50Hz 70 °C 4630 m³/h 1.040 W 6,3A 78/88/65 db(A)	230V ~/50Hz 70 °C 4630 m³/h 1.040 W 6,3A 78/88/65 db(A)	
<b>С регулировкой</b> Жалюзийные клапаны Фильтр F5 Водяной воздушонагреватель LPHW Водяной воздухоохладитель Вентилятор: Etaline	<b>С регулировкой</b> Жалюзийные клапаны Фильтр F5 Водяной воздушонагреватель LPHW Охладитель DX Вентилятор: Etaline	<b>С регулировкой</b> Жалюзийные клапаны Фильтр F5 Водяной воздушонагреватель LPHW Водяной воздухоохладитель Вентилятор: Etaline	<b>С регулировкой</b> Жалюзийные клапаны Фильтр F5 Водяной воздушонагреватель LPHW Охладитель DX Вентилятор: Etaline	MW.LZ.

Индивидуальные аксессуары  
См. детали на странице: 134

-  Фильтр F7  
вместо фильтра F5
-  Трехходовой шаровый кран  
Для воздушонагревателя
-  Трехходовой шаровый кран  
Для охладителя
-  Без электроннагревателя
-  Modbus

<b>Opt. 33 -F5/+F7</b> ID 119225	<b>Opt. 33 -F5/+F7</b> ID 119225	<b>Opt. 43 -F5/+F7</b> ID 119226	<b>Opt. 43 -F5/+F7</b> ID 119226	MW.LZ.
<b>STK 02</b> ID 112935	<b>STK 02</b> ID 112935	<b>STK 03</b> ID 112936	<b>STK 03</b> ID 112936	MYSLS.
<b>STK 03</b> ID 112936	<b>STK 03</b> ID 112936	<b>STK 04</b> ID 117602	<b>STK 04</b> ID 117602	MYSLS.
<b>Opt. 37 -2RR</b> ID 122201	<b>Opt. 37 -2RR</b> ID 122201	<b>Opt. 46 -3RR</b> ID 122203	<b>Opt. 46 -3RR</b> ID 122203	MW.LZ.
<b>COM 01</b> ID 122872	<b>COM 01</b> ID 122872	<b>COM 01</b> ID 122872	<b>COM 01</b> ID 122872	MYS.C.

	<b>SL 12140 H03 01</b> ID 120543	<b>SL 12140 H03 02</b> ID 120541			
MWLZ.	230V ~/50Hz 45 °C 7120 m³/h 1.930 W 11,0 A 84/93/65 db(A) Жалюзийные клапаны Фильтр F5 Водяной воздушонагреватель LPHW Водяной воздухоохладитель Вентилятор: Etaline	230V ~/50Hz 45 °C 7120 m³/h 1.930 W 11,0 A 84/93/65 db(A) Жалюзийные клапаны Фильтр F5 Водяной воздушонагреватель LPHW Охладитель DX Вентилятор: Etaline			
	Не установлен / Установлен	Не установлен / Установлен			
MYSR.	<b>GS 01</b> ID 102787 / 119230	<b>GS 01</b> ID 102787 / 119230			Сетевой выключатель
MYSLS.	<b>STA 01</b> ID 103590 / 119234	<b>STA 01</b> ID 103590 / 119234			Сервопривод воздушного клапана 24 В, 3-х точечное управление
MYSLS.	<b>STA 11</b> ID 103933 / 119235	<b>STA 11</b> ID 103933 / 119235			Сервопривод воздушного клапана 230 В, 3-х точечное управление
MYSLM.	<b>MAN 01</b> ID 104226 / 119231	<b>MAN 01</b> ID 104226 / 119231			Датчики давления 50-500 Па
MYSLT.	<b>THE 01</b> ID 103666 / 119233	<b>THE 01</b> ID 103666 / 119233			Термостат защиты обмерзания
MWLZ.	<b>Opt. 51 -JKL</b> ID 120557	<b>Opt. 51 -JKL</b> ID 120557			Без жалюзийного клапана
MWLZ.	<b>Opt. 53 -F5/+F7</b> ID 122106	<b>Opt. 53 -F5/+F7</b> ID 122106			Фильтр F7 вместо фильтра F5
MYSLS.	<b>STK 03</b> ID 112936	<b>STK 03</b> ID 112936			Трехходовой шаровой кран Для воздушонагревателя
MYSLS.	<b>STK 04</b> ID 117602				Трехходовой шаровой кран Для охладителя
MWLZ.	<b>Opt. 56 -3RR</b> ID 122204	<b>Opt. 56 -3RR</b> ID 122204			Без электронагревателя



Индивидуальные аксессуары  
См. детали на странице: 134



	<b>SL 12140 H03J 01</b> ID 119704	<b>SL 12140 H03J 02</b> ID 119705			
MWLZ.	230V ~/50Hz 45 °C 7120 m³/h 1.930 W 11,0 A 84/93/65 db(A) <b>С регулировкой</b> Жалюзийные клапаны Фильтр F5 Водяной воздушонагреватель LPHW Водяной воздухоохладитель Вентилятор: Etaline	230V ~/50Hz 45 °C 7120 m³/h 1.930 W 11,0 A 84/93/65 db(A) <b>С регулировкой</b> Жалюзийные клапаны Фильтр F5 Водяной воздушонагреватель LPHW Охладитель DX Вентилятор: Etaline			
MWLZ.	<b>Opt. 53 -F5/+F7</b> ID 122106	<b>Opt. 53 -F5/+F7</b> ID 122106			Фильтр F7 вместо фильтра F5
MYSLS.	<b>STK 03</b> ID 112936	<b>STK 03</b> ID 112936			Трехходовой шаровой кран Для воздушонагревателя
MYSLS.	<b>STK 04</b> ID 117602				Трехходовой шаровой кран Для охладителя
MWLZ.	<b>Opt. 56 -3RR</b> ID 122204	<b>Opt. 56 -3RR</b> ID 122204			Без электронагревателя
MYS.	<b>COM 01</b> ID 122872	<b>COM 01</b> ID 122872			Modbus



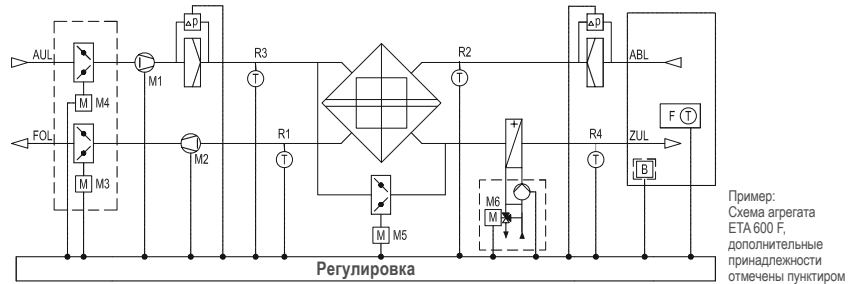
Индивидуальные аксессуары  
См. детали на странице: 134



**Исполнения агрегатов**

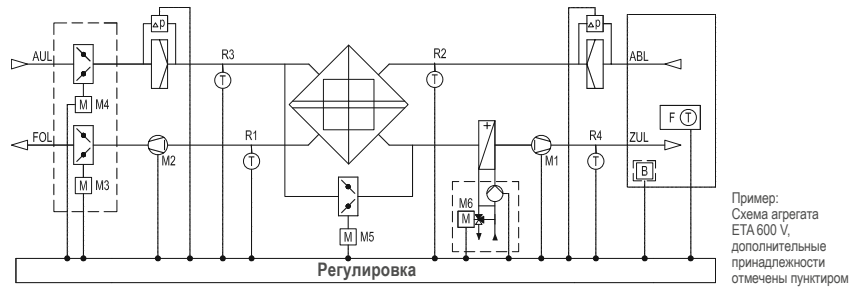
**ETA Компактные агрегаты для потолочного монтажа**

Сверхкомпактный плоский агрегат ETA ... F с поперечноточным теплообменником предназначен для установки за подвесным потолком в офисных помещениях, ресторанах и торговых залах. Воздухообрабатывающий агрегат прекрасно вписывается в планировку как новых, так и реконструированных зданий.



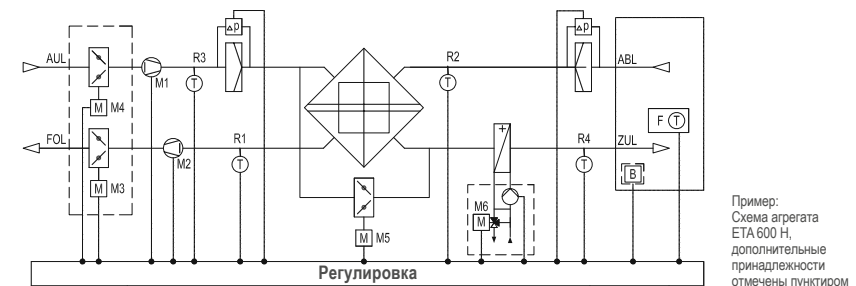
**ETA с вертикальным выпуском воздуха**

Воздухообрабатывающий агрегат ETA ... V с поперечноточным теплообменником предназначен для кондиционирования воздуха в многоквартирных домах, офисных зданиях и детских садах. Благодаря малой монтажной площади и расположенным сверху соединительным патрубкам агрегат может устанавливаться даже в небольших помещениях. Кроме встроенного электрического воздушонагревателя агрегат оснащен байпасной линией наружного воздуха. Эта линия позволяет даже в теплое время года обеспечивать комфортный микроклимат путем подачи в помещение холодного воздуха в ночное время.



**ETA с горизонтальным выпуском воздуха**

Агрегаты ETA ... H предназначены для установки не только в технических помещениях, но и снаружи здания. Навес для защиты от дождя и защитные панели для выключателя поставляются в качестве дополнительных принадлежностей. Двухстворчатая сервисная дверь обеспечивает удобный доступ к любому компоненту для технического обслуживания или чистки.

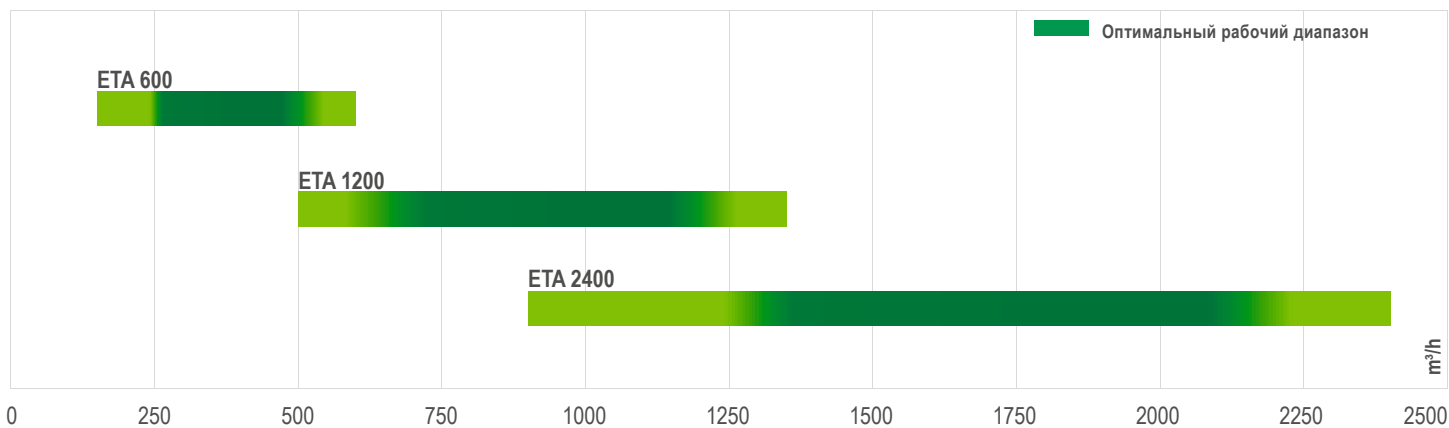


**Легенда**

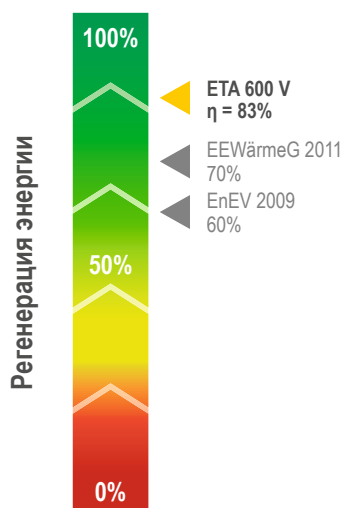
- |  |  |   |   |
|--|--|---|---|
| M1 = Приточный вентилятор                  | R2 = Датчик температуры вытяжного воздуха  | ΔP = Контроль загрязнения фильтра           | M5 = Сервопривод клапана байпасной линии      |
| M2 = Вытяжной вентилятор                   | R3 = Датчик температуры наружного воздуха  | M3 = Сервопривод клапана удаляемого воздуха | M6 = Сервопривод регулирующего шарового крана |
| R1 = Датчик температуры удаляемого воздуха | R4 = Датчик температуры приточного воздуха | M4 = Сервопривод клапана наружного воздуха  |   |



Подбор агрегата

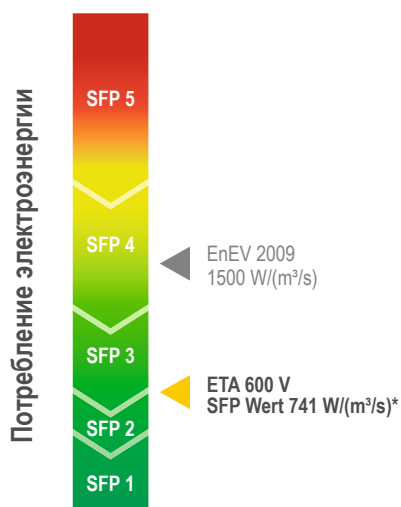


Данные указаны для аэродинамического сопротивления воздуховодов 200 Па.



ETA 1200 V 10

Разработка агрегата ETA велась с целью повышения энергоэффективности при одновременном уменьшении количества подключений. Поэтому необходимые компоненты, такие как поперечноточный теплообменник, автоматически управляемая байпасная линия и электрический воздушнонагреватель уже встроены в агрегат.



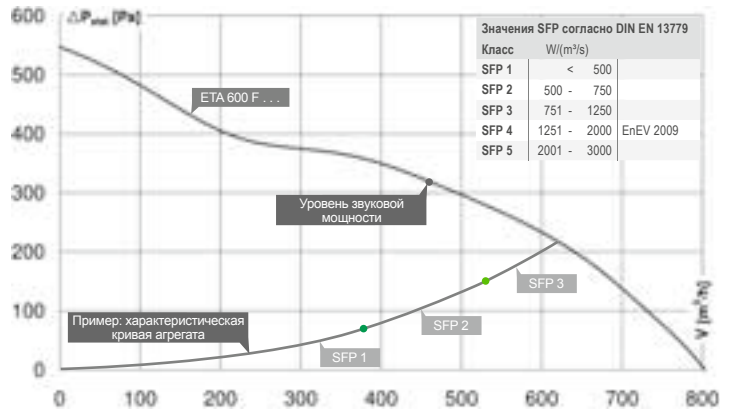
**Вентиляторы ETALINE с компонентами ЕС**

Чрезвычайно высокий КПД вентиляторов ETALINE ЕС обеспечивает эффективное использование электроэнергии, благодаря чему агрегаты идеально подходят для установки в зданиях с низким энергопотреблением.

**Легенда**

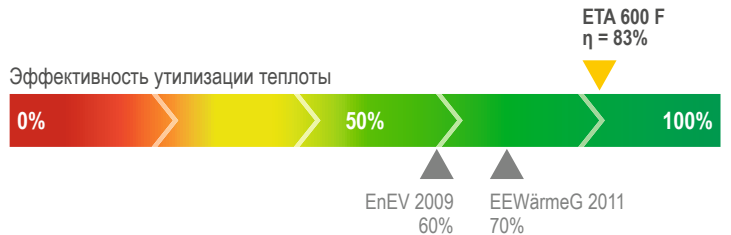
$\eta$  = КПД  
\*при 500 м³/ч / 200 Па Внешний





**ETA 600 F . . .**

- Поперечноточный теплообменник с КПД до 85 %
  - Вентиляторы ЕС с плавным управлением
  - Автоматически управляемая байпасная линия для охлаждения наружным воздухом и оттаивания теплообменника
  - Встроенный водяной или электрический воздушонагреватель
  - Встроенная система управления с пультом дистанционного управления
- Класс SFP (DIN EN 13779) 2-3
  - Класс скорости воздушного потока (DIN EN 13053) V1/V2
  - Класс утилизации тепла (DIN EN 13053) H1
  - Класс прочности корпуса (EN 1886) T3
  - Класс огнестойкости материалов (DIN EN 13 50-1) A1, негорючие



Гигиеничность	
Фильтр наружного воздуха (EN 779, VDI 6022)	F 7
Фильтр удаляемого воздуха (EN 779)	F 5
Фильтрующий материал	Нечувствительный к влаге, с антибактериальными свойствами
Контроль загрязненности фильтра (VDI 6022)	Встроенные дифференциальные реле давления
Сифон для обеспечения гигиеничности (VDI 6022)	SYS 01 (Аксессуары)
Запорный клапан с приводом (VDI 6022)	MAK 250 01 (Аксессуары)

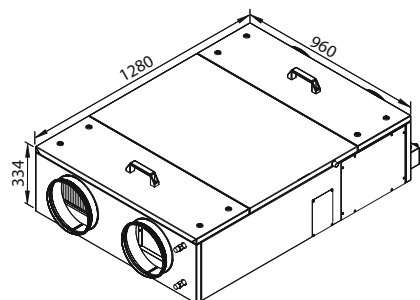
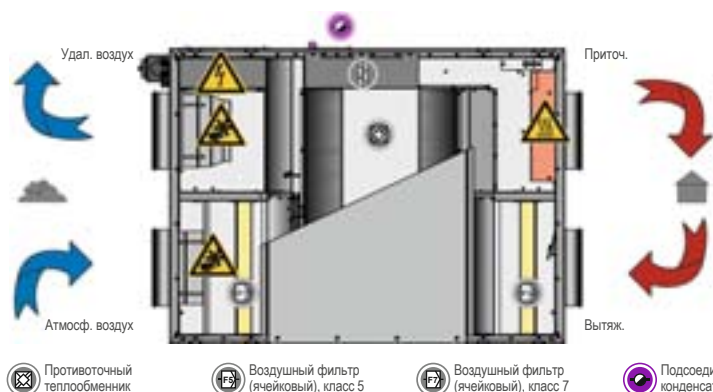
Макс. Уровень звуковой	Σ	125	250	500	1K	2K	4K	8K
Приточ. LWA 6 [dB (A)]	58	40	47	52	53	52	39	28
Вытяж. LWA 5 [dB (A)]	57	42	44	48	52	49	39	29
Атмосф. воздух LWA 5 [dB (A)]	75	44	55	70	71	69	65	58
Удал. воздух LWA 6 [dB (A)]	80	50	66	75	75	74	67	59
Снаружи corp. LWA 2 [dB (A)]	51	39	45	46	46	41	33	26
При 460 м³/ч / 320 Па								

**ETA 600 F 10 С водяным воздушонагревателем**

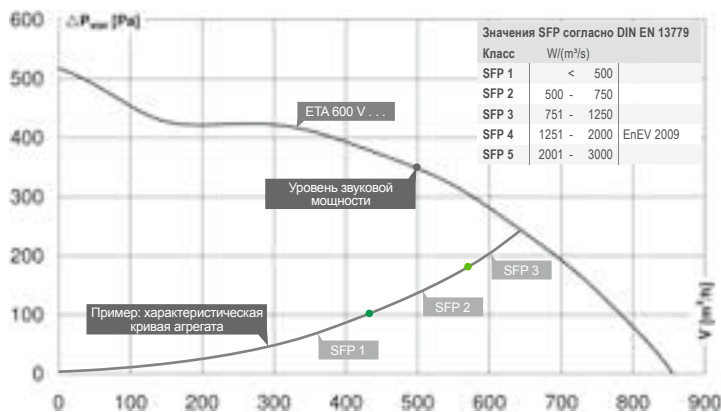
Технические характеристики		Габариты	
Водяной воздушонагреватель LPHW:	3000 W	Длина [мм]	1280
Соединительный элемент LPHW:	½" AG	Ширина [мм]	960
Электропитание:	230V ~/50Hz	Высота [мм]	334
Потребляемая электрическая мощность: P <sub>1</sub>	500 W	Масса [кг]	100
Потребляемый ток: I <sub>макс.</sub>	3,0 A	Патрубки воздухопроводов:	NW 250
Номинал предохранителя:	16 A		
Патрубок отвода конденсата:	½" AG		

**ETA 600 F 16 С электрическим воздушонагревателем**

Технические характеристики		Габариты	
Электрический воздушонагреватель:	3000 W	Длина [мм]	1280
		Ширина [мм]	960
Электропитание:	230V ~/50Hz	Высота [мм]	334
Потребляемая мощность: P <sub>1</sub>	3.500 W	Масса [кг]	100,5
Потребляемый ток: I <sub>макс.</sub>	15,0 A	Патрубки воздухопроводов:	NW 250
Номинал предохранителя:	16 A		
Патрубок отвода конденсата:	½" AG		



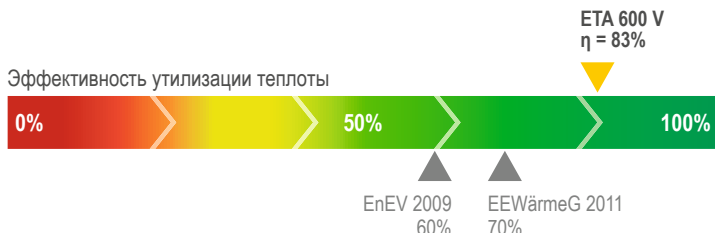
- Противоточный теплообменник
- Воздушный фильтр (ячейковый), класс 5
- Воздушный фильтр (ячейковый), класс 7
- Подсоединения для отвода конденсата
- Система управления / Электронагреватель
- Теплообменник нагревателя
- Байпас



### ETA 600 V . . .

- Поперечноточный теплообменник с КПД до 85 %
- Вентиляторы ЕС с плавным управлением
- Автоматически управляемая байпасная линия для охлаждения наружным воздухом и оттаивания теплообменника
- Встроенный водяной или электрический воздушонагреватель
- Встроенная система управления с пультом дистанционного управления

- Класс SFP (DIN EN 13779) 2-3
- Класс скорости воздушного потока (DIN EN 13053) V1/V2
- Класс утилизации тепла (DIN EN 13053) H1
- Класс прочности корпуса (EN 1886) T2
- Класс огнестойкости материалов (DIN EN 13 50-1) A1, негорючие



Гигиеничность	
Фильтр наружного воздуха (EN 779, VDI 6022)	F 7
Фильтр удаляемого воздуха (EN 779)	F 5
Фильтрующий материал	Нечувствительный к влаге, с антибактериальными свойствами
Контроль загрязненности фильтра (VDI 6022)	Встроенные дифференциальные реле давления
Сифон для обеспечения гигиеничности (VDI 6022)	SYS 01 (Аксессуары)
Запорный клапан с приводом (VDI 6022)	MAK 250 01 (Аксессуары)

Макс. Уровень звуковой	Σ	125	250	500	1K	2K	4K	8K
Приточ. LWA 6 [dB (A)]	77	45	58	70	73	73	66	59
Вытяж. LWA 5 [dB (A)]	54	40	44	47	51	47	42	28
Атмосф. воздух LWA 5 [dB (A)]	52	37	41	44	47	47	41	27
Удал. воздух LWA 6 [dB (A)]	79	49	64	73	75	73	66	59
Снаружи корп. LWA 2 [dB (A)]	49	35	40	42	44	43	40	27

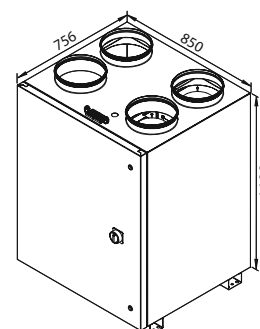
При 500 м³/ч / 350 Па

### ETA 600 V 10 С водяным воздушонагревателем

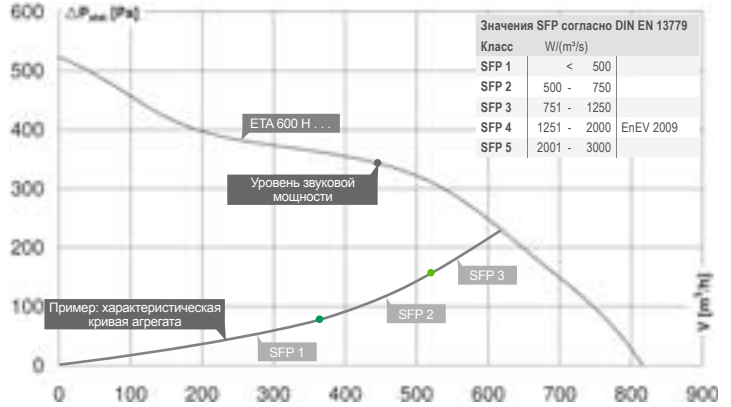
Технические характеристики		Габариты	
Водяной воздушонагреватель LPHW:	3000 W	Длина [мм]	756
Соединительный элемент LPHW:	½" AG	Ширина [мм]	850
Электропитание:	230V ~/50Hz	Высота [мм]	1100
Потребляемая электрическая мощность: P <sub>1</sub>	500 W	Масса [кг]	144
Потребляемый ток: I <sub>макс.</sub>	3,0 A	Патрубки воздухопроводов:	NW 250
Номинал предохранителя:	16 A		
Патрубок отвода конденсата:	1" AG		

### ETA 600 V 16 С электрическим воздушонагревателем

Технические характеристики		Габариты	
Электрический воздушонагреватель:	3000 W	Длина [мм]	756
		Ширина [мм]	850
Электропитание:	230V ~/50Hz	Высота [мм]	1100
Потребляемая мощность: P <sub>1</sub>	3.500 W	Масса [кг]	143
Потребляемый ток: I <sub>макс.</sub>	16,0 A	Патрубки воздухопроводов:	NW 250
Номинал предохранителя:	16 A		
Патрубок отвода конденсата:	1" AG		



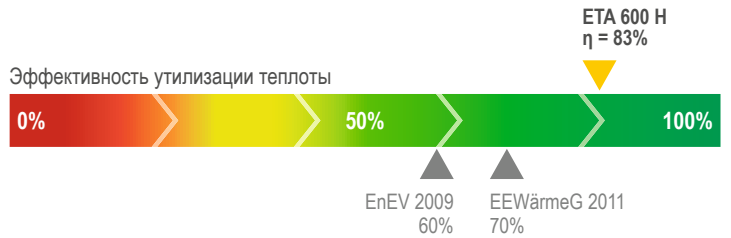
- Противоточный теплообменник
- Воздушный фильтр (речейковый), класс 7
- Воздушный фильтр (речейковый), класс 7
- Подсоединения для отвода конденсата
- Система управления / Электронагреватель
- Теплообменник нагревателя
- Байпас



**ETA 600 H . . .**

- Поперечноточный теплообменник с КПД до 85 %
- Вентиляторы ЕС с плавным управлением
- Автоматически управляемая байпасная линия для охлаждения наружным воздухом и оттаивания теплообменника
- Встроенный водяной или электрический воздушонагреватель
- Встроенная система управления с пультом дистанционного управления
- Подключение с правой или левой стороны
- Навес от дождя для агрегатов наружной установки поставляется в качестве дополнительной принадлежности

- Класс SFP (DIN EN 13779) 2-3
- Класс скорости воздушного потока (DIN EN 13053) V1/V2
- Класс утилизации тепла (DIN EN 13053) H1
- Класс прочности корпуса (EN 1886) T2
- Класс огнестойкости материалов (DIN EN 13 50-1) A1, негорючие



Гигиеничность	
Фильтр наружного воздуха (EN 779, VDI 6022)	F 7
Фильтр удаляемого воздуха (EN 779)	F 5
Фильтрующий материал	Нечувствительный к влаге, с антибактериальными свойствами
Контроль загрязненности фильтра (VDI 6022)	Встроенные дифференциальные реле давления
Сифон для обеспечения гигиеничности (VDI 6022)	SYS 01 (Аксессуары)
Запорный клапан с приводом (VDI 6022)	MAK 250 01 (Аксессуары)

Макс. Уровень звуковой	Σ	125	250	500	1K	2K	4K	8K
Приточ. LWA 6 [dB (A)]	59	38	43	53	56	52	42	30
Вытяж. LWA 5 [dB (A)]	54	38	39	47	51	49	41	27
Атмосф. воздух LWA 5 [dB (A)]	75	44	56	68	70	70	66	59
Удал. воздух LWA 6 [dB (A)]	79	46	60	72	75	75	68	59
Снаружи corp. LWA 2 [dB (A)]	50	36	42	43	44	40	40	29

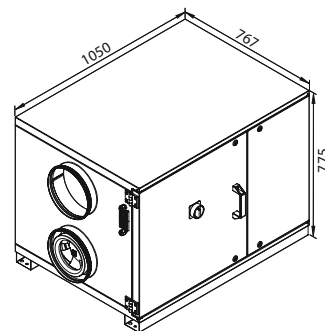
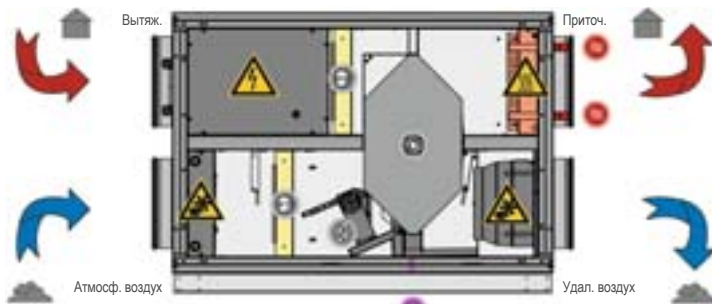
При 450 м³/ч / 350 Па

**ETA 600 H 10/ETA 600 H 11 С водяным воздушонагревателем**

Технические характеристики		Габариты	
Водяной воздушонагреватель LPHW:	3000 W	Длина [мм]	1050
Соединительный элемент LPHW:	½" AG	Ширина [мм]	767
Электропитание:	230V ~/50Hz	Высота [мм]	775
Потребляемая электрическая мощность: P <sub>1</sub>	400 W	Масса [кг]	112
Потребляемый ток: I <sub>макс.</sub>	2,0 A	Патрубки воздухопроводов:	NW 250
Номинал предохранителя:	16 A		
Патрубок отвода конденсата:	1" AG		

**ETA 600 H 16/ETA 600 H 17 С электрическим воздушонагревателем**

Технические характеристики		Габариты	
Электрический воздушонагреватель:	3000 W	Длина [мм]	1050
		Ширина [мм]	767
Электропитание:	230V ~/50Hz	Высота [мм]	775
Потребляемая мощность: P <sub>1</sub>	3.400 W	Масса [кг]	111
Потребляемый ток: I <sub>макс.</sub>	15,0 A	Патрубки воздухопроводов:	NW 250
Номинал предохранителя:	16 A		
Патрубок отвода конденсата:	1" AG		



- Противоточный теплообменник
- Воздушный фильтр (ячейковый), класс 5
- Воздушный фильтр (ячейковый), класс 7
- Подсоединения для отвода конденсата
- Система управления / Электронагреватель
- Теплообменник нагревателя
- Байпас

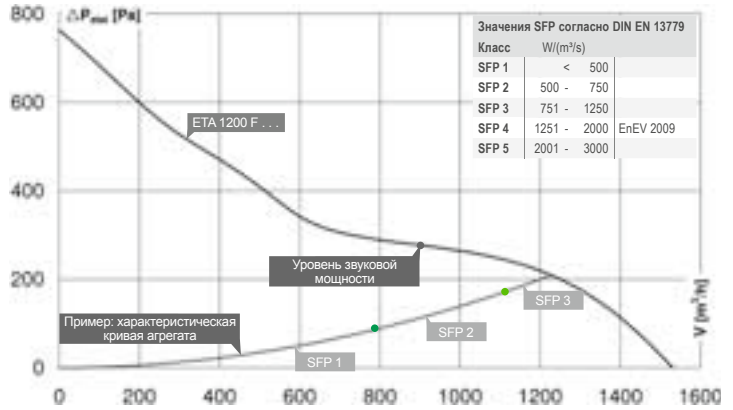


	ETA 600 F 10 ID 123731	ETA 600 V 10 ID 123717	ETA 600 H 10 ID 123578	ETA 600 H 11 ID 123581	
ИМЕ.	230V ~/50Hz 40 °C 800 м³/ч 500 W 3,0 A 75/58/51 db(A)	230V ~/50Hz 40 °C 855 м³/ч 500 W 2,0 A 52/77/49 db(A)	230V ~/50Hz 40 °C 840 м³/ч 400 W 2,0 A 75/59/50 db(A) Подсоединение справа	230V ~/50Hz 40 °C 840 м³/ч 400 W 2,0 A 75/59/50 db(A) Подсоединение слева	<b>Водяной воздуонагреватель LPHW</b>
ИМЕ.	ETA 600 F 16 ID 123733	ETA 600 V 16 ID 123720	ETA 600 H 16 ID 123584	ETA 600 H 17 ID 123587	<b>Электрический воздуонагреватель</b> Режим охлаждения невозможен
ИМЕ.	230V ~/50Hz 40 °C 800 м³/ч 3.500 W 15,0 A 75/58/51 db(A)	230V ~/50Hz 40 °C 855 м³/ч 3.500 W 16,0 A 52/77/49 db(A)	230V ~/50Hz 40 °C 840 м³/ч 3.400 W 15,0 A 75/59/50 db(A) Подсоединение справа	230V ~/50Hz 40 °C 840 м³/ч 3.400 W 15,0 A 75/59/50 db(A) Подсоединение слева	Индивидуальные аксессуары См. детали на странице: 134

ИМЕ.	LFP 08 F5 ID 123521	LFP 10 F5 ID 108377	LFP 33 F5 ID 125557	LFP 33 F5 ID 125557	Запасной фильтр F5
ИМЕ.	LFP 08 F7 ID 123522	LFP 10 F7 ID 123524	LFP 33 F7 ID 125556	LFP 33 F7 ID 125556	Запасной фильтр F7
ИМЕ.	MAK 250 01 ID 124067	MAK 250 01 ID 124067	MAK 250 01 ID 124067	MAK 250 01 ID 124067	Запорный клапан с приводом С приводом с пружинным возвратом
ИМЕ.	MAK 250 02 ID 124068	MAK 250 02 ID 124068	MAK 250 02 ID 124068	MAK 250 02 ID 124068	Запорный клапан с приводом С сервоприводом
ИМЕ.	RSK 250D ID 113488	RSK 250D ID 113488	RSK 250D ID 113488	RSK 250D ID 113488	Обратный клапан С уплотнителем
ИМЕ.	VM 250 ID 102651	VM 250 ID 102651	VM 250 ID 102651	VM 250 ID 102651	Быстроразъемный хомут 1 Комплект = 2 шт.
ИМЕ.	SDS 250 ID 102721	SDS 250 ID 102721	SDS 250 ID 102721	SDS 250 ID 102721	Шумоглушитель в круглом корпусе Жесткий, 1 м
ИМЕ.	SDF 250 ID 102705	SDF 250 ID 102705	SDF 250 ID 102705	SDF 250 ID 102705	Шумоглушитель в круглом корпусе Гибкий, 1 м
ИМЕ.	SYS 02 ID 125204	SYS 01 ID 123971	SYS 01 ID 123971	SYS 01 ID 123971	Шаровой сифон С монтажными ножками
ИМЕ.	COM 01 ID 122872	COM 01 ID 122872	COM 01 ID 122872	COM 01 ID 122872	Modbus
ИМЕ.			RD ETA 600 ID 124127	RD ETA 600 ID 124127	Колпак для защиты от атмосферных осадков
ИМЕ.	KWR 250 01 ID 124065	KWR 250 01 ID 124065	KWR 250 01 ID 124065	KWR 250 01 ID 124065	Водоохладитель Подключение слева
ИМЕ.	KWR 250 02 ID 124066	KWR 250 02 ID 124066	KWR 250 02 ID 124066	KWR 250 02 ID 124066	Водоохладитель Подключение справа
ИМЕ.	STK 01 ID 112934	STK 01 ID 112934	STK 01 ID 112934	STK 01 ID 112934	Трехходовой шаровой кран DN 15 кВ 0,63
ИМЕ.	STK 05 ID 121620	STK 05 ID 121620	STK 05 ID 121620	STK 05 ID 121620	Трехходовой шаровой кран DN 15 кВ 1,6

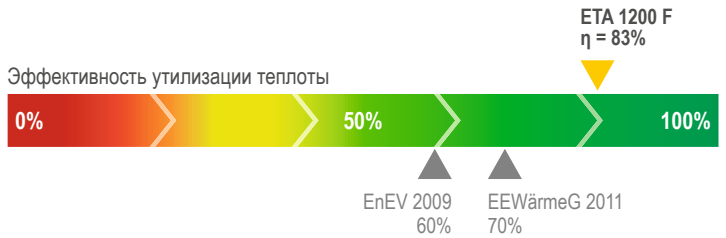


**НОВИНКА**



**ETA 1200 F . . .**

- Поперечноточный теплообменник с КПД до 85 %
- Вентиляторы EC с плавным управлением
- Автоматически управляемая байпасная линия для охлаждения наружным воздухом и оттаивания теплообменника
- Встроенный водяной или электрический воздушонагреватель
- Встроенная система управления с пультом дистанционного управления
- Класс SFP (DIN EN 13779) 2-3
- Класс скорости воздушного потока (DIN EN 13053) V1/V2
- Класс утилизации тепла (DIN EN 13053) H1
- Класс прочности корпуса (EN 1886) T3
- Класс огнестойкости материалов (DIN EN 13 50-1) A1, негорючие



Гигиеничность	
Фильтр наружного воздуха (EN 779, VDI 6022)	F 7
Фильтр удаляемого воздуха (EN 779)	F 5
Фильтрующий материал	Нечувствительный к влаге, с антибактериальными свойствами
Контроль загрязненности фильтра (VDI 6022)	Встроенные дифференциальные реле давления
Сифон для обеспечения гигиеничности (VDI 6022)	SYS 02 (Аксессуары)
Запорный клапан с приводом (VDI 6022)	MAK 315 02 (Аксессуары)

Макс. Уровень звуковой	Σ	125	250	500	1K	2K	4K	8K
Приточ. LWA 6 [dB (A)]	60	52	53	52	54	52	38	27
Вытяж. LWA 5 [dB (A)]	60	46	48	53	57	53	42	34
Атмосф. воздух LWA 5 [dB (A)]	80	66	71	75	73	72	70	62
Удал. воздух LWA 6 [dB (A)]	83	57	67	76	81	77	69	63
Снаружи corp. LWA 2 [dB (A)]	57	53	52	48	42	39	32	28

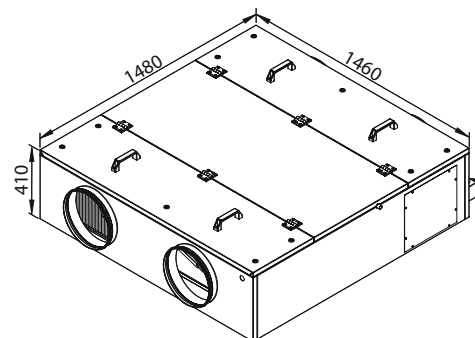
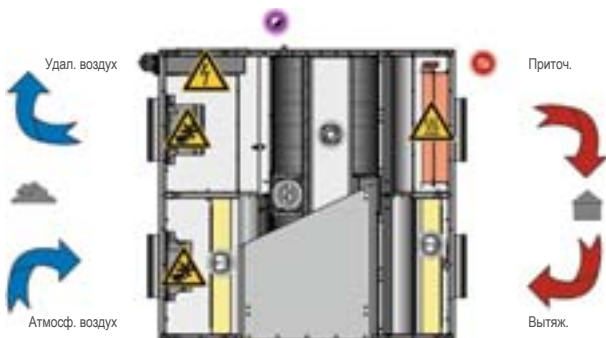
При 900 m³/h / 240 Па

**ETA 1200 F 10 С водяным воздушонагревателем**

Технические характеристики		Габариты	
Водяной воздушонагреватель LPHW:	6000 W	Длина [мм]	1480
Соединительный элемент LPHW:	½" IG	Ширина [мм]	1460
Электропитание:	230V ~/50Hz	Высота [мм]	410
Потребляемая электрическая мощность: P <sub>1</sub>	650 W	Масса [кг]	184
Потребляемый ток: I <sub>макс.</sub>	3,3 A	Патрубки воздуховодов:	NW 315
Номинал предохранителя:	16 A		
Патрубок отвода конденсата:	½" AG		

**ETA 1200 F 16 С электрическим воздушонагревателем**

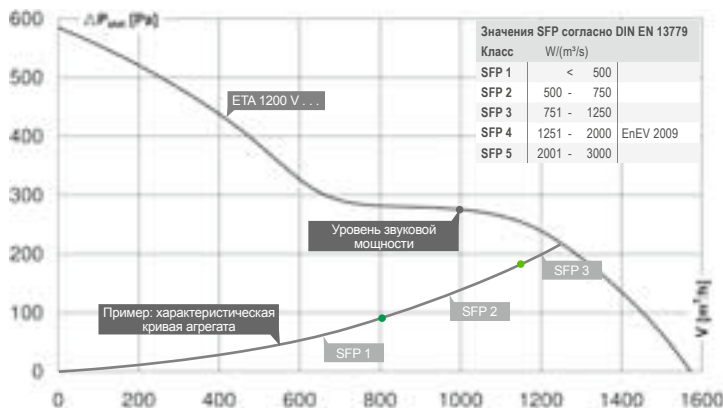
Технические характеристики		Габариты	
Электрический воздушонагреватель:	6000 W	Длина [мм]	1480
		Ширина [мм]	1460
Электропитание:	400V 3~N/50Hz	Высота [мм]	410
Потребляемая мощность: P <sub>1</sub>	6.650 W	Масса [кг]	182
Потребляемый ток: I <sub>макс.</sub>	13,7 A	Патрубки воздуховодов:	NW 315
Номинал предохранителя:	16,0 A		
Патрубок отвода конденсата:	½" AG		



- Противоточный теплообменник
- Воздушный фильтр (ячеиковый), класс 7
- Воздушный фильтр (ячеиковый), класс 7
- Подсоединения для отвода конденсата
- Система управления / Электронагреватель
- Теплообменник нагревателя
- Байпас



# НОВИНКА



## ETA 1200 V . . .

- Поперечноточный теплообменник с КПД до 85 %
- Вентиляторы ЕС с плавным управлением
- Автоматически управляемая байпасная линия для охлаждения наружным воздухом и оттаивания теплообменника
- Встроенный водяной или электрический воздушонагреватель
- Водяной воздушонагреватель предназначен для работы в режиме теплового насоса
- Встроенная система управления с пультом дистанционного управления
- Класс SFP (DIN EN 13779) 2- 3
- Класс скорости воздушного потока (DIN EN 13053) V1 < 1,5 m/s
- Класс утилизации тепла (DIN EN 13053) H1
- Класс прочности корпуса (EN 1886) T2
- Класс огнестойкости материалов (DIN EN 13 50-1) A1, негорючие



Гигиеничность	
Фильтр наружного воздуха (EN 779, VDI 6022)	F7
Фильтр удаляемого воздуха (EN 779)	F5
Фильтрующий материал	Нечувствительный к влаге, с антибактериальными свойствами
Контроль загрязненности фильтра (VDI 6022)	Встроенные дифференциальные реле давления
Сифон для обеспечения гигиеничности (VDI 6022)	SYS 02 (Аксессуары)
Запорный клапан с приводом (VDI 6022)	MAK 315 01 (Аксессуары)

Макс. Уровень звуковой	Σ	125	250	500	1K	2K	4K	8K
Приточ. LWA 6 [dB (A)]	60	50	51	54	54	51	46	32
Вытяж. LWA 5 [dB (A)]	59	45	47	54	55	50	41	28
Атмосф. воздух LWA 6 [dB (A)]	78	54	64	72	73	72	68	62
Удал. воздух LWA 6 [dB (A)]	84	66	70	78	81	76	70	63
Снаружи корп. LWA 2 [dB (A)]	55	50	51	47	43	41	40	28

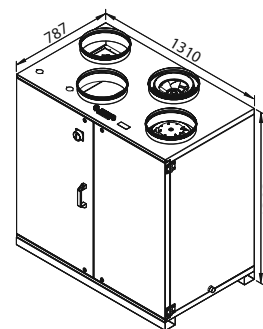
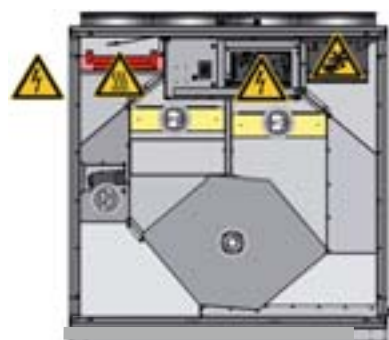
При 1000 м³/ч / 280 Па

## ETA 1200 V 10 С водяным воздушонагревателем

Технические характеристики		Габариты	
Водяной воздушонагреватель LPHW:	6000 W	Длина [мм]	1310
Соединительный элемент LPHW:	½" IG	Ширина [мм]	787
Электропитание:	230V ~/50Hz	Высота [мм]	1303
Потребляемая электрическая мощность: P <sub>1</sub>	650 W	Масса [кг]	213
Потребляемый ток: I <sub>макс.</sub>	3,0 A	Патрубки воздухопроводов:	NW 315
Номинал предохранителя:	16 A		
Патрубок отвода конденсата:	1" AG		

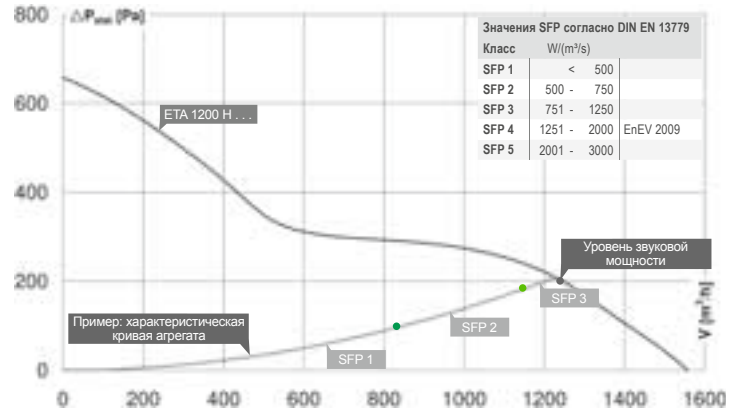
## ETA 1200 V 16 С электрическим воздушонагревателем

Технические характеристики		Габариты	
Электрический воздушонагреватель:	6000 W	Длина [мм]	1310
		Ширина [мм]	787
Электропитание:	400V 3~N/50Hz	Высота [мм]	1303
Потребляемая мощность: P <sub>1</sub>	6.650 W	Масса [кг]	210
Потребляемый ток: I <sub>макс.</sub>	13,7 A	Патрубки воздухопроводов:	NW 315
Номинал предохранителя:	16 A		
Патрубок отвода конденсата:	1" AG		



- Противоточный теплообменник
- Воздушный фильтр (ячейковый), класс 7
- Воздушный фильтр (ячейковый), класс 7
- Подсоединения для отвода конденсата
- Система управления / Электронагреватель
- Теплообменник нагревателя
- Байпас

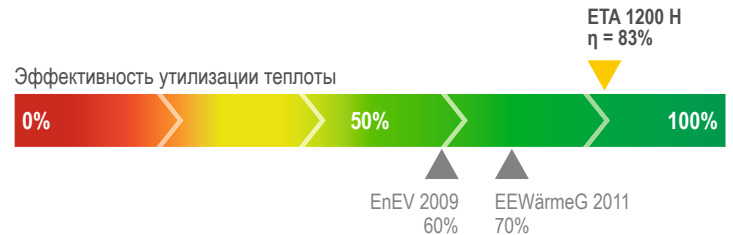
# НОВИНКА



## ETA 1200 H . . .

- Поперечноточный теплообменник с КПД до 85 %
- Вентиляторы ЕС с плавным управлением
- Автоматически управляемая байпасная линия для охлаждения наружным воздухом и оттаивания теплообменника
- Встроенный водяной или электрический воздушонагреватель
- Встроенная система управления с пультом дистанционного управления
- Подключение с правой или левой стороны
- Навес от дождя для агрегатов наружной установки поставляется в качестве дополнительной принадлежности

- Класс SFP (DIN EN 13779) 2-3
- Класс скорости воздушного потока (DIN EN 13053) V1/V2
- Класс утилизации тепла (DIN EN 13053) H1
- Класс прочности корпуса (EN 1886) T2
- Класс огнестойкости материалов (DIN EN 13 50-1) A1, негорючие



Гигиеничность	
Фильтр наружного воздуха (EN 779, VDI 6022)	F 7
Фильтр удаляемого воздуха (EN 779)	F 5
Фильтрующий материал	Нечувствительный к влаге, с антибактериальными свойствами
Контроль загрязненности фильтра (VDI 6022)	Встроенные дифференциальные реле давления
Сифон для обеспечения гигиеничности (VDI 6022)	SYS 01 (Аксессуары)
Запорный клапан с приводом (VDI 6022)	MAK 315 01 (Аксессуары)

Макс. Уровень звуковой	Σ	125	250	500	1K	2K	4K	8K
Приточ. LWA 6 [dB (A)]	63	50	52	57	57	57	43	31
Вытяж. LWA 5 [dB (A)]	59	46	48	52	55	52	41	28
Атмосф. воздух LWA 5 [dB (A)]	79	60	70	71	74	72	69	62
Удал. воздух LWA 6 [dB (A)]	83	62	69	77	78	77	71	64
Снаружи corp. LWA 2 [dB (A)]	55	47	50	46	45	43	36	32

При 1200 м³/ч / 200 Па

## ETA 1200 H 10/ETA 1200 H 11

### С водяным воздушонагревателем

Технические характеристики	
Водяной воздушонагреватель LPHW:	6000 W
Соединительный элемент LPHW:	½" IG
Электропитание:	230V ~/50Hz
Потребляемая электрическая мощность: P <sub>1</sub>	700 W
Потребляемый ток: I <sub>макс.</sub>	3,5 A
Номинал предохранителя:	16 A
Патрубок отвода конденсата:	1" AG

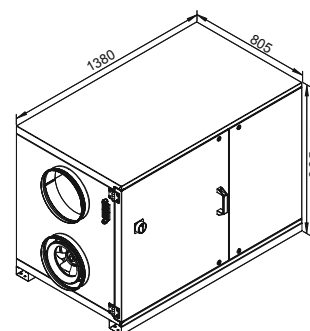
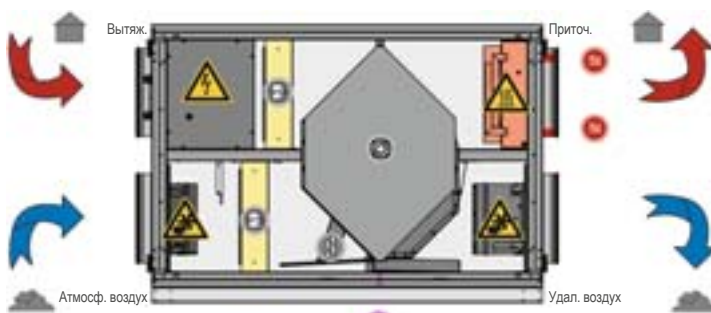
Габариты	
Длина [мм]	1380
Ширина [мм]	805
Высота [мм]	989
Масса [кг]	199
Патрубки воздуховодов:	315

## ETA 1200 H 16/ETA 1200 H 17

### С электрическим воздушонагревателем

Технические характеристики	
Электрический воздушонагреватель:	6000 W
Электропитание:	400V 3~N/50Hz
Потребляемая мощность: P <sub>1</sub>	6.700 W
Потребляемый ток: I <sub>макс.</sub>	13,7 A
Номинал предохранителя:	16 A
Патрубок отвода конденсата:	1" AG

Габариты	
Длина [мм]	1380
Ширина [мм]	805
Высота [мм]	989
Масса [кг]	197
Патрубки воздуховодов:	315



- Противоточный теплообменник
- Воздушный фильтр (ячеиковый), класс 5
- Воздушный фильтр (ячеиковый), класс 7
- Подсоединения для отвода конденсата
- Система управления / Электронагреватель
- Теплообменник нагревателя
- Байпас





	ETA 1200 F 10 ID 124355	ETA 1200 V 10 ID 124275	ETA 1200 H 10 ID 124531	ETA 1200 H 11 ID 124532	
ИМВЕ.	230V ~/50Hz 40 °C 1530 м³/ч 650 W 3,3 A 80/60/57 db(A)	230V ~/50Hz 40 °C 1570 м³/ч 650 W 3,0 A 78/60/55 db(A)	230V ~/50Hz 40 °C 1560 м³/ч 700 W 3,5 A 79/63/55 db(A) Подсоединение справа	230V ~/50Hz 40 °C 1560 м³/ч 700 W 3,5 A 79/63/55 db(A) Подсоединение слева	<b>Водяной воздухонагреватель LPHW</b>
ИМВЕ.	400V 3~N/50Hz 40 °C 1530 м³/ч 6.650 W 13,7 A 80/60/57 db(A)	400V 3~N/50Hz 40 °C 1570 м³/ч 6.650 W 13,7 A 78/60/55 db(A)	400V 3~N/50Hz 40 °C 1560 м³/ч 6.700 W 13,7 A 79/63/55 db(A) Подсоединение справа	400V 3~N/50Hz 40 °C 1560 м³/ч 6.700 W 13,7 A 79/63/55 db(A) Подсоединение слева	<b>Электрический воздухонагреватель</b> Режим охлаждения невозможен

Водяной  
воздухонагреватель LPHW

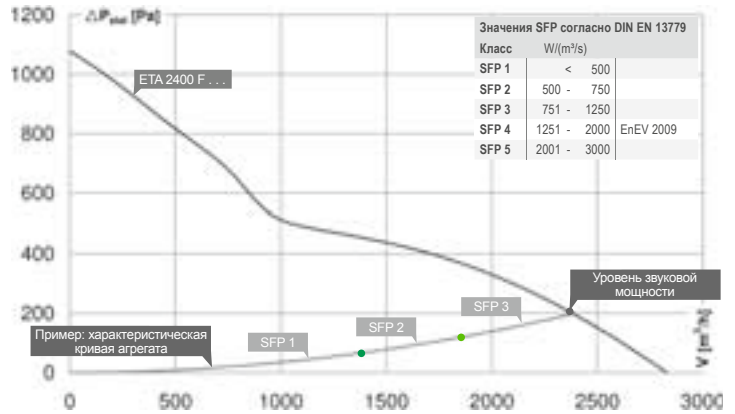
Электрический  
воздухонагреватель  
Режим охлаждения невозможен

Индивидуальные аксессуары  
См. детали на странице: 134

ИММЕР.	LFP 28 F5 ID 124367	LFP 30 F5 ID 124542	LFP 30 F5 ID 124542	LFP 30 F5 ID 124542	Запасной фильтр F5
ИММЕР.	LFP 28 F7 ID 124368	LFP 30 F7 ID 124543	LFP 30 F7 ID 124543	LFP 30 F7 ID 124543	Запасной фильтр F7
ИМММР.	MAK 315 01 ID 125466	MAK 315 01 ID 125466	MAK 315 01 ID 125466	MAK 315 01 ID 125466	Запорный клапан с приводом С приводом с пружинным возвратом
ИМММР.	MAK 315 02 ID 125467	MAK 315 02 ID 125467	MAK 315 02 ID 125467	MAK 315 02 ID 125467	Запорный клапан с приводом С сервоприводом
ИМММР.	RSK 315D ID 113489	RSK 315D ID 113489	RSK 315D ID 113489	RSK 315D ID 113489	Обратный клапан С уплотнителем
ИММРВ.	VM 315 ID 102652	VM 315 ID 102652	VM 315 ID 102652	VM 315 ID 102652	Быстроразъемный хомут 1 Комплект = 2 шт.
ИММРОС.	SDS 315 ID 102723	SDS 315 ID 102723	SDS 315 ID 102723	SDS 315 ID 102723	Шумоглушитель в круглом корпусе Жесткий, 1 м
ИММРДЕ.	SDF 315 ID 102706	SDF 315 ID 102706	SDF 315 ID 102706	SDF 315 ID 102706	Шумоглушитель в круглом корпусе Гибкий, 1 м
ИМММК.	SYS 02 ID 125204	SYS 01 ID 123971	SYS 01 ID 123971	SYS 01 ID 123971	Шаровой сифон С монтажными ножками
ИМС.	COM 01 ID 122872	COM 01 ID 122872	COM 01 ID 122872	COM 01 ID 122872	Modbus
ИМММР.			RD ETA 1200 ID 125616	RD ETA 1200 ID 125616	Колпак для защиты от атмосферных осадков
ИМММТ.	KWRI 6030 01 ID 125509	KWRI 6030 01 ID 125509	KWRI 6030 01 ID 125509	KWRI 6030 01 ID 125509	Водоохладитель Корпус изолирован
ИМММТ.	DVRI 6030 01 ID 125510	DVRI 6030 01 ID 125510	DVRI 6030 01 ID 125510	DVRI 6030 01 ID 125510	Испаритель Корпус изолирован
ИММКУ.	UKR 6030 02 ID 114370	UKR 6030 02 ID 114370	UKR 6030 02 ID 114370	UKR 6030 02 ID 114370	Переход
ИМСЛС.	STK 02 ID 112935	STK 02 ID 112935	STK 02 ID 112935	STK 02 ID 112935	Трехходовой шаровой кран DN 20 кВ 4,0
ИМСЛС.	STK 05 ID 121620	STK 05 ID 121620	STK 05 ID 121620	STK 05 ID 121620	Трехходовой шаровой кран DN 15 кВ 1,6 Воздухонагреватель
ИМСЛС.	STK 01 ID 112934	STK 01 ID 112934	STK 01 ID 112934	STK 01 ID 112934	Трехходовой шаровой кран DN 15 кВ 0,63

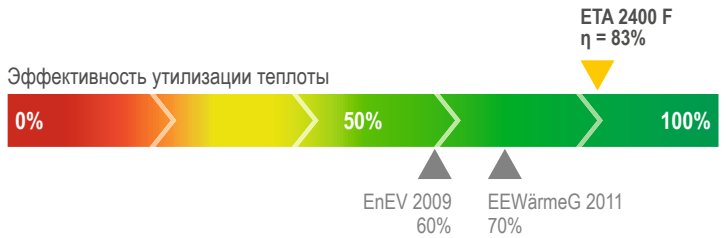


**НОВИНКА**



**ETA 2400 F . . .**

- Поперечноточный теплообменник с КПД до 85 %
  - Вентиляторы ЕС с плавным управлением
  - Автоматически управляемая байпасная линия для охлаждения наружным воздухом и оттаивания теплообменника
  - Встроенный водяной или электрический воздушонагреватель
  - Встроенная система управления с пультом дистанционного управления
- Класс SFP (DIN EN 13779) 2- 3
  - Класс скорости воздушного потока (DIN EN 13053) V2
  - Класс утилизации тепла (DIN EN 13053) H1
  - Класс прочности корпуса (EN 1886) T3
  - Класс огнестойкости материалов (DIN EN 13 50-1) A1, негорючие



Гигиеничность	
Фильтр наружного воздуха (EN 779, VDI 6022)	F 7
Фильтр удаляемого воздуха (EN 779)	F 5
Фильтрующий материал	Нечувствительный к влаге, с антибактериальными свойствами
Контроль загрязненности фильтра (VDI 6022)	Встроенные дифференциальные реле давления
Сифон для обеспечения гигиеничности (VDI 6022)	SYS 01 (Аксессуары)
Запорный клапан с приводом (VDI 6022)	MAK 01 (Аксессуары)

Макс. Уровень звуковой	Σ	125	250	500	1K	2K	4K	8K
Приточ. LWA 6 [dB (A)]	72	65	59	65	67	61	49	34
Вытяж. LWA 5 [dB (A)]	69	57	58	66	63	58	51	37
Атмосф. воздух LWA 5 [dB (A)]	87	72	77	81	82	80	76	69
Удал. воздух LWA 6 [dB (A)]	91	66	75	84	87	84	78	71
Снаружи corp. LWA 2 [dB (A)]	66	63	58	59	56	51	46	37

При 2400 м³/ч / 200 Па

**ETA 2400 F 10** С водяным воздушонагревателем

**ETA 2400 F 16** Без нагревателя

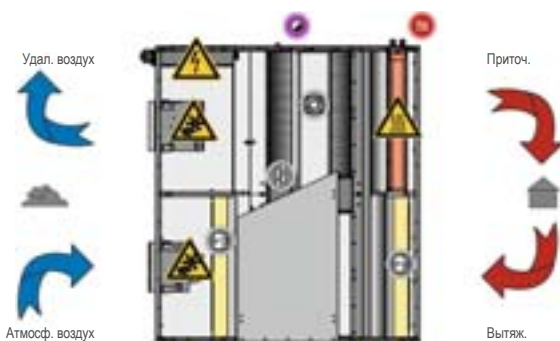
Технические характеристики		Габариты	
Водяной воздушонагреватель LPHW:	9000 W	Длина [мм]	1680
Соединительный элемент LPHW:	¾" AG	Ширина [мм]	1892
Электропитание:	230V ~/50Hz	Высота [мм]	410
Потребляемая электрическая мощность: P <sub>1</sub>	1.650 W	Масса [кг]	245
Потребляемый ток: I <sub>макс.</sub>	7,5 A	Патрубок для подсоединения к воздуховоду [мм]	700 x 325
Номинал предохранителя:	16,0 A		
Патрубок отвода конденсата:	1" AG		

Модуль электрического нагревателя для

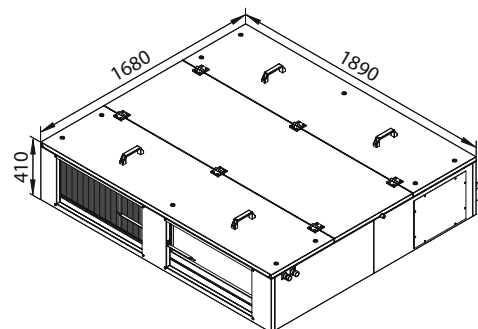
**ETA 2400 F 16**

Только совместно с электрическим нагревателем

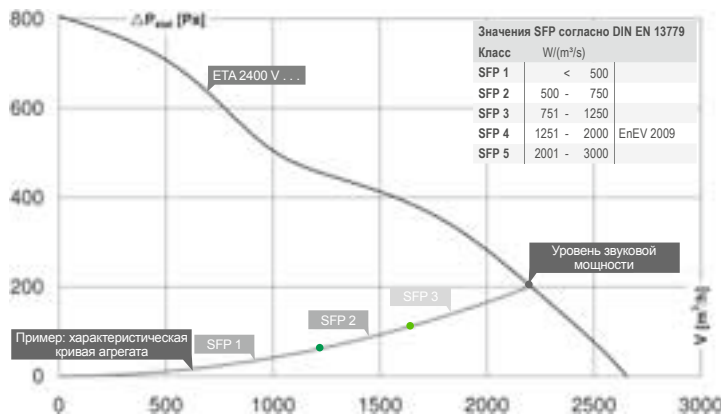
ЕНМ 6030 R09 01:	Внешний
Патрубок для подсоединения к воздуховоду [мм]	600 x 300
Электропитание:	400V 3-N
Потребляемая мощность: P <sub>1</sub>	9000 W
Потребляемый ток: I <sub>макс.</sub>	14,0 A
Номинал предохранителя:	16,0 A
Масса [кг]	20



- Противоточный теплообменник
- Воздушный фильтр (ячейковый), класс 5
- Воздушный фильтр (ячейковый), класс 7
- Подсоединения для отвода конденсата
- Система управления / Электронагреватель
- Теплообменник нагревателя
- Байпас



# НОВИНКА

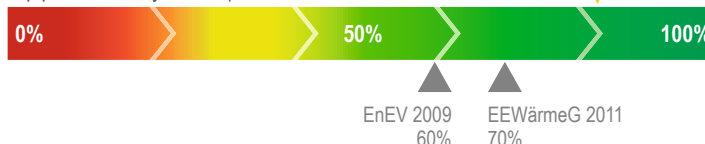


## ETA 2400 V . . .

- Поперечноточный теплообменник с КПД до 85 %
  - Вентиляторы ЕС с плавным управлением
  - Автоматически управляемая байпасная линия для охлаждения наружным воздухом и оттаивания теплообменника
  - Встроенный водяной или электрический воздушонагреватель
  - Встроенная система управления с пультом дистанционного управления
- Класс SFP (DIN EN 13779) 2- 3
  - Класс скорости воздушного потока (DIN EN 13053) V2
  - Класс утилизации тепла (DIN EN 13053) H1
  - Класс прочности корпуса (EN 1886) T2
  - Класс огнестойкости материалов (DIN EN 13 50-1) A1, негорючие

ETA 2400 V  
η = 83%

Эффективность утилизации теплоты



Гигиеничность	
Фильтр наружного воздуха (EN 779, VDI 6022)	F 7
Фильтр удаляемого воздуха (EN 779)	F 5
Фильтрующий материал	Нечувствительный к влаге, с антибактериальными свойствами
Контроль загрязненности фильтра (VDI 6022)	Встроенные дифференциальные реле давления
Сифон для обеспечения гигиеничности (VDI 6022)	SYS 02 (Аксессуары)
Запорный клапан с приводом (VDI 6022)	MAK 355 01 (Аксессуары)

Макс. Уровень звуковой	Σ	125	250	500	1K	2K	4K	8K
Приточ. LWA 6 [dB (A)]	65	55	59	58	59	54	46	35
Вытяж. LWA 5 [dB (A)]	65	56	53	60	60	54	47	38
Атмосф. воздух LWA 5 [dB (A)]	90	67	75	83	83	80	76	87
Удал. воздух LWA 6 [dB (A)]	91	67	74	84	87	84	77	70
Снаружи corp. LWA 2 [dB (A)]	62	55	59	53	51	49	44	34

При 2200 м³/ч / 200 Па

## ETA 2400 V 10 С водяным воздушонагревателем

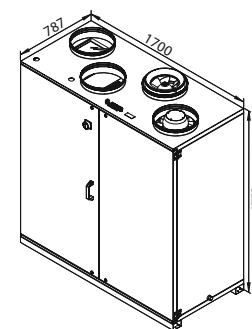
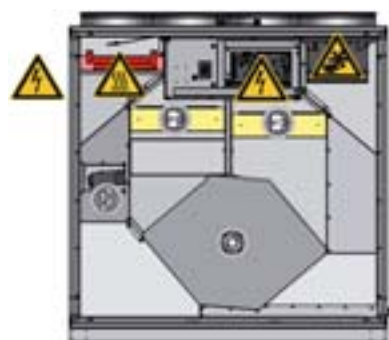
## ETA 2400 V 16 Без нагревателя

Технические характеристики		Габариты	
Водяной воздушонагреватель LPHW:	9000 W	Длина [мм]	1700
Соединительный элемент LPHW:	¾" IG	Ширина [мм]	787
Электропитание:	230V ~/50Hz	Высота [мм]	1750
Потребляемая электрическая мощность: P <sub>1</sub>	1.650 W	Масса [кг]	350
Потребляемый ток: I <sub>макс.</sub>	7,5 A	Патрубки воздухопроводов:	NW 355
Номинал предохранителя:	16,0 A		
Патрубок отвода конденсата:	1" AG		

## Модуль электрического нагревателя для

## ETA 2400 V 16

Только совместно с электрическим нагревателем	
ЕНМ 6030 R09 01:	Внешний
Патрубок для подсоединения к воздуховоду [мм]	600 x 300
Электропитание:	400V 3-N
Потребляемая мощность: P <sub>1</sub>	9000 W
Потребляемый ток: I <sub>макс.</sub>	14,0 A
Номинал предохранителя:	16,0 A
Масса [кг]	20



- Противоточный теплообменник
- Воздушный фильтр (ячейковый), класс 7
- Воздушный фильтр (ячейковый), класс 7
- Подсоединения для отвода конденсата
- Система управления / Электронагреватель
- Теплообменник нагревателя
- Байпас



Индивидуальные аксессуары  
См. детали на странице: 134

Водяной воздухонагреватель LPHW

	<b>ETA 2400 F 10</b> ID 125178 230V ~/50Hz 40 °C 2830 m³/h 1.650 W 7,5 A 87/72/66 db(A)	<b>ETA 2400 V 10</b> ID 125215 230V ~/50Hz 40 °C 2650 m³/h 1.650 W 7,5 A 90/65/62 db(A)	<b>ETA 2400 H 10</b>	<b>ETA 2400 H 11</b>		MWE.
	<b>ETA 2400 F 16</b> ID 125181 230V ~/50Hz 40 °C 2830 m³/h 1.650 W 7,5 A 87/72/66 db(A) Только совместно с электрическим нагревателем	<b>ETA 2400 V 16</b> ID 125218 230V ~/50Hz 40 °C 2650 m³/h 1.650 W 7,5 A 90/65/62 db(A) Только совместно с электрическим нагревателем	<b>ETA 2400 H 16</b> Только совместно с электрическим нагревателем	<b>ETA 2400 H 17</b> Только совместно с электрическим нагревателем		MWE.
 <b>Модуль электрического нагревателя</b> Подключение слева	<b>EHM 6030 L09 01</b> ID 121428	<b>EHM 6030 L09 01</b> ID 121428	<b>EHM 6030 L09 01</b> ID 121428	<b>EHM 6030 L09 01</b> ID 121428		
 <b>Модуль электрического нагревателя</b> Подключение справа	<b>EHM 6030 R09 01</b> ID 121427	<b>EHM 6030 R09 01</b> ID 121427	<b>EHM 6030 R09 01</b> ID 121427	<b>EHM 6030 R09 01</b> ID 121427		

-  **Запасной фильтр F5**
-  **Запасной фильтр F7**
-  **Запорный клапан с приводом**  
С приводом с пружинным возвратом
-  **Запорный клапан с приводом**  
С сервоприводом
-  **Шумоглушитель в круглом корпусе**  
Жесткий, 1 м
-  **Шумоглушитель в круглом корпусе**  
Гибкий, 1 м
-  **Шаровой сифон**
-  **Modbus**
-  **Колпак для защиты от атмосферных осадков**
-  **Водоохладитель**  
Корпус изолирован
-  **Испаритель**  
Корпус изолирован

	<b>LFP 29 F5</b> ID 124525	<b>LFP 31 F5</b> ID 125024				MUMEP.
	<b>LFP 29 F7</b> ID 124526	<b>LFP 31 F7</b> ID 125025				MUMEP.
		<b>MAK 355 01</b> ID 125475	<b>MAK 355 01</b> ID 125475	<b>MAK 355 01</b> ID 125475		MUMRR.
		<b>MAK 355 02</b> ID 125476	<b>MAK 355 02</b> ID 125476	<b>MAK 355 02</b> ID 125476		MUMRR.
		<b>SDS 355</b> ID 102725	<b>SDS 355</b> ID 102725	<b>SDS 355</b> ID 102725		MUMRDS.
		<b>SDF 355</b> ID 102707	<b>SDF 355</b> ID 102707	<b>SDF 355</b> ID 102707		MUMRDF.
	<b>SYS 02</b> ID 125204	<b>SYS 01</b> ID 123971	<b>SYS 01</b> ID 123971	<b>SYS 01</b> ID 123971		MUMWK.
	<b>COM 01</b> ID 122872	<b>COM 01</b> ID 122872	<b>COM 01</b> ID 122872	<b>COM 01</b> ID 122872		MUSC.
			<b>RD ETA 2400</b>	<b>RD ETA 2400</b>		
	<b>KWRI 9030 01</b> ID 125549	<b>KWRI 9030 01</b> ID 125549	<b>KWRI 9030 01</b> ID 125549	<b>KWRI 9030 01</b> ID 125549		MUMWT.
	<b>DVRI 9030 01</b> ID 125552	<b>DVRI 9030 01</b> ID 125552	<b>DVRI 9030 01</b> ID 125552	<b>DVRI 9030 01</b> ID 125552		MUMWT.

Скоро ожидается





- Установка для рекуперации тепла с пластинчатым теплообменником с перекрестным током
- Байпас для размораживания пластинчатого теплообменника
- Безрамный корпус, оцинкованная сталь 1 мм
- 2 Кассетных фильтра F5
- Центробежные вентиляторы с загнутыми вперед лопатками
- Двигатели 230 В, регулируемые по напряжению

### Небольшие габариты

Оптимизированная конструкция из листовой стали делает устройство крайне компактным. Безрамная конструкция из листовой стали не имеет мостиков холода, поэтому она гладкая внутри, что существенно облегчает чистку. Все конструктивные элементы разборны.

### Малое падение давления внутри прибора

Большие поверхности всех встроенных компонентов, через которые проходит поток воздуха, обеспечивает, несмотря на небольшие внешние размеры, малое падение давления внутри системы.

### Двигатели

Вентиляторы поставляются с двигателями, управляемыми по напряжению 230 В.



## FG Описание системы управления

### Функции

- Выбор режима работы с помощью пульта дистанционного управления: регулирование по температуре воздуха в помещении, приточного или удаляемого воздуха
- Датчик температуры встроен в агрегат или в пульт дистанционного управления
- Отображение фактической скорости вентилятора и уставки температуры
- Выбор уставки температуры с помощью пульта дистанционного управления
- Пропорционально-интегральный регулятор с двумя наборами параметров для режима обогрева и охлаждения соответственно
- Управление клапанами наружного и удаляемого воздуха, а также клапаном байпасной линии (только для агрегатов серии FG) (двухпозиционное - открыт/закрыт)
- Режим естественного охлаждения, который возможен при отключении роторного теплообменника (только для агрегатов серии RL)
- Управление клапанами контуров с горячей и холодной водой
- Отображение неисправностей на дисплее пульта дистанционного управления в виде кодов
- Сухой контакт для подключения внешних устройств защиты
- Ограничение минимальной и максимальной температуры приточного воздуха
- Управление приточным и вытяжным вентилятором (три скорости)
- Водяной воздушонагреватель для предварительного нагрева и увлажнения воздуха
- Задержка отключения вентилятора при использовании электрического воздушонагревателя
- Устройство защиты водяного воздушонагревателя от замораживания
- Устройство контроля обмерзания пластинчатого теплообменника
- Управление циркуляционным насосом
- Контроль загрязнения фильтра по времени использования или по дифференциальному давлению
- Пульт дистанционного управления с соединительным кабелем длиной 10 м

### Вход

- Отключение установки по внешнему сигналу, поступающему на сухой контакт
- Термостат защиты обмерзания
- Защитный ограничитель температуры
- Контроль загрязнения фильтра наружного воздуха
- Контроль загрязнения фильтра удаляемого воздуха
- Термореле электродвигателя
- Датчик температуры (приточный/удаляемый/выбросной/ наружный воздух)

### Выход

- Приточный вентилятор (три скорости)
- Вытяжной вентилятор (три скорости)
- Клапан контура с горячей водой (3-пунктный)
- Циркуляционный насос контура с горячей водой
- Клапан контура с холодной водой (3-пунктный)
- Неисправность установки
- Отпуск холодильной установки
- Клапан байпасной линии (3-пунктный)
- Клапан наружного воздуха (двухпозиционный - открыт/закрыт)
- Клапан удаляемого воздуха (двухпозиционный - открыт/закрыт)

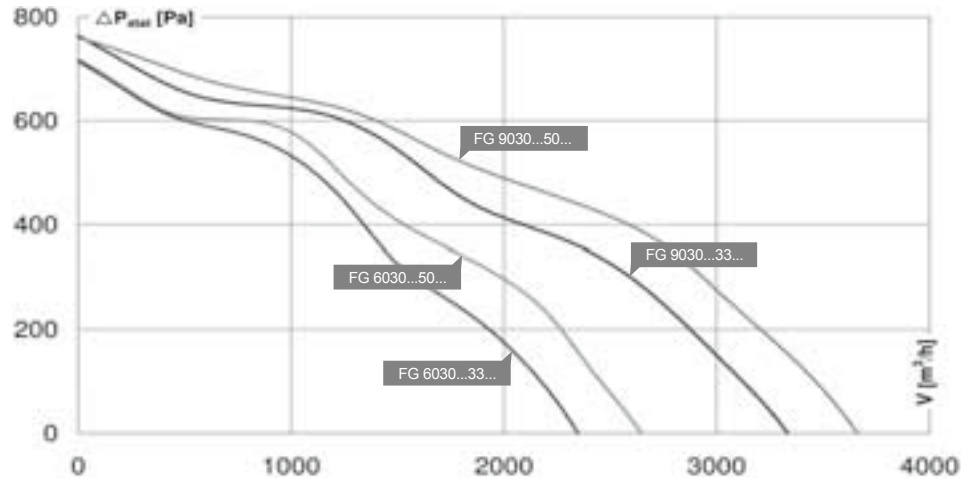
Тип	ID		С регулируемой	Объёмный расход при 200 Па (внешнее давление)	Клапан	Фильтр F5	Пластинчатый теплообменник	Водяной воздушный нагреватель LPNW	Водяной воздухоохладитель	Охладитель DX	Двигатель управляемый по напряжению	Двигатель для преобразователя частоты 230 В	
FG 6030 G10 33 01	113746			1900	x	x	x	x			x	Опционально	
FG 6030 L10 33J 01	122640		x	1900	x	x	x	x					
FG 6030 G10 50 01	113747			2100	x	x	x	x			x		
FG 6030 L10 50J 01	122641		x	2100	x	x	x	x					
FG 9030 G10 33 01	113758			2600	x	x	x	x			x		
FG 9030 L10 33J 01	122644		x	2600	x	x	x	x					
FG 9030 G10 50 01	113759			2800	x	x	x	x			x		
FG 9030 L10 50J 01	122645		x	2800	x	x	x	x					
FG 6030 G11 33 01	113749			1800	x	x	x	x	x	Опционально	x		
FG 6030 L11 33J 01	122648		x	1800	x	x	x	x	x				
FG 6030 G11 50 01	113750			2000	x	x	x	x	x				x
FG 6030 L11 50J 01	122649		x	2000	x	x	x	x	x				
FG 9030 G11 33 01	113760			2500	x	x	x	x	x				x
FG 9030 L11 33J 01	122652		x	2500	x	x	x	x	x				
FG 9030 G11 50 01	113761			2700	x	x	x	x	x				x
FG 9030 L11 50J 01	122653		x	2700	x	x	x	x	x				
FG 6030 G20 21 01	113752			2000	x	x	x	x			x		
FG 6030 L20 21J 01	122656		x	2000	x	x	x	x					
FG 6030 G20 24 01	113753			2100	x	x	x	x			x		
FG 6030 L20 24J 01	122657		x	2100	x	x	x	x					
FG 9030 G20 21 01	115834			2360	x	x	x	x					
FG 9030 L20 21J 01	122660		x	2360	x	x	x	x					
FG 9030 G20 24 01	118327			2560	x	x	x	x					
FG 9030 L20 24J 01	122661		x	2560	x	x	x	x					
FG 6030 G21 21 01	120200			1700	x	x	x	x	x	Опционально	x		
FG 6030 L21 21J 01	122664		x	1700	x	x	x	x	x				
FG 6030 G21 24 01	120201			1800	x	x	x	x	x				x
FG 6030 L21 24J 01	122665		x	1800	x	x	x	x	x				
FG 9030 G21 21 01	120202			2200	x	x	x	x	x			x	
FG 9030 L21 21J 01	122667		x	2200	x	x	x	x	x				
FG 9030 G21 24 01	120203			2360	x	x	x	x	x			x	
FG 9030 L21 24J 01	122668		x	2360	x	x	x	x	x				

(Все приспособления с подключением в направлении поступающего воздуха находятся справа, опциональные приспособления слева)

**Легенда**

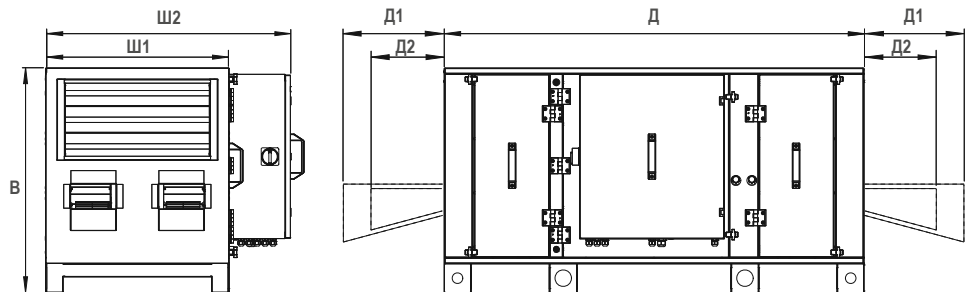
- PKW = Холодная вода низкого давления (LPCW)
- PWW = Холодная вода низкого давления (LPCW)
- DV = Испаритель
- ID = ID Детали



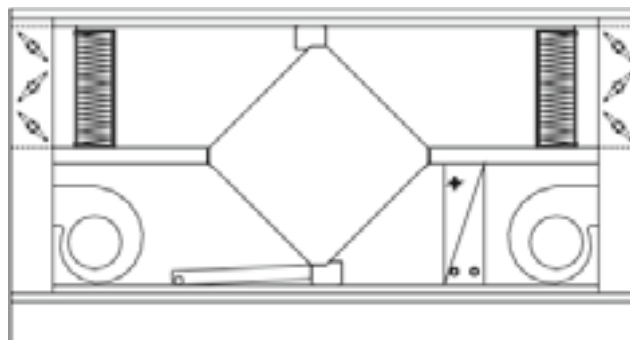


Тип	ID	U	f	I <sub>макс.</sub>	P <sub>1</sub>	Ш1	Ш2	B	Д	Д1	Д2	Масса [кг]
		[V]	[Hz]	[A]	[W]	[мм]	[мм]	[мм]	[мм]	[мм]	[мм]	
FG 6030 G10 33 01	113746	230V ~	50	11,0	2250	690		845	1578	475	300	210,0
FG 6030 L10 33J 01	122640	400V 3-N	50	8,0	2640	690	920	845	1578	475	300	
FG 6030 G10 50 01	113747	230V ~	50	12,0	2400	690		845	1578	475	300	210,0
FG 6030 L10 50J 01	122641	400V 3-N	50	7,0	2800	690	920	845	1578	475	300	
FG 9030 G10 33 01	113758	230V ~	50	16,0	3050	990		845	1578	475	300	265,0
FG 9030 L10 33J 01	122644	400V 3-N	50	10,0	3650	990	1220	845	1578	475	300	
FG 9030 G10 50 01	113759	230V ~	50	18,0	3700	990		845	1578	475	300	265,0
FG 9030 L10 50J 01	122645	400V 3-N	50	10,0	4050	990	1220	845	1578	475	300	

(Все приспособления с подключением в направлении поступающего воздуха находятся справа, опциональные приспособления слева)



- Пребор для рекуперации тепла с пластинчатым теплообменником
- Встроенный водяной нагреватель LPHW 2RR
- Безрамный корпус, гальванизированная сталь 2 x 1 мм с изоляционным материалом из минеральной ваты 40 мм
- Байпасный клапан
- Панельный фильтр F5
- Центробежные вентиляторы с загнутыми вперед лопатками
- Управление по напряжению
- Со стороны давления/всасывания не требуется эластичные опоры



	PWT 3,3	PWT 5,0	PWT 3,3	PWT 5,0	
	<b>FG 6030 G10 33 01</b> ID 113746	<b>FG 6030 G10 50 01</b> ID 113747	<b>FG 9030 G10 33 01</b> ID 113758	<b>FG 9030 G10 50 01</b> ID 113759	
MYMLW	230V ~/50Hz 55 °C 2350 m³/h 2.250 W 11,0 A 65/80/61 db(A)	230V ~/50Hz 50 °C 2650 m³/h 2.400 W 12,0 A 65/80/60 db(A)	230V ~/50Hz 40 °C 3330 m³/h 3.050 W 16,0 A 67/83/57 db(A)	230V ~/50Hz 40 °C 3660 m³/h 3.700 W 18,0 A 68/82/58 db(A)	
	<b>TEM 075</b> ID 103507 <b>TES 075</b> ID 103957 <b>GS 01</b> ID 102787	<b>TEM 075</b> ID 103507 <b>TES 075</b> ID 103957 <b>GS 01</b> ID 102787	<b>TEM 100</b> ID 103511 <b>TES 100</b> ID 103958 <b>GS 01</b> ID 102787	<b>TEM 100</b> ID 103511 <b>TES 100</b> ID 103958 <b>GS 01</b> ID 102787	



Индивидуальные аксессуары  
См. детали на странице: 134

MYMZD	<b>SDK 0130</b> ID 115830	<b>SDK 0130</b> ID 115830	<b>SDK 0130</b> ID 115830	<b>SDK 0130</b> ID 115830	Звуковой диффузор
MYSLM	<b>MAN 01</b> ID 104226	<b>MAN 01</b> ID 104226	<b>MAN 01</b> ID 104226	<b>MAN 01</b> ID 104226	Датчики давления 50-500 Па
MYSLT	<b>THE 01</b> ID 103666	<b>THE 01</b> ID 103666	<b>THE 01</b> ID 103666	<b>THE 01</b> ID 103666	Термостат защиты обмерзания
MYSLS	<b>STA 01</b> ID 103590	<b>STA 01</b> ID 103590	<b>STA 01</b> ID 103590	<b>STA 01</b> ID 103590	Сервопривод воздушного клапана 24 В, 3-х точечное управление
MYSLS	<b>STA 11</b> ID 103933	<b>STA 11</b> ID 103933	<b>STA 11</b> ID 103933	<b>STA 11</b> ID 103933	Сервопривод воздушного клапана 230 В, 3-х точечное управление
MYSLS	<b>STA 02</b> ID 107204	<b>STA 02</b> ID 107204	<b>STA 02</b> ID 107204	<b>STA 02</b> ID 107204	Сервопривод воздушного клапана 24 В, постоянное управление 0-10 В
MYSLS	<b>STA 12</b> ID 107631	<b>STA 12</b> ID 107631	<b>STA 12</b> ID 107631	<b>STA 12</b> ID 107631	Сервопривод воздушного клапана 230 В, постоянное управление 0-10 В
MYMEP	<b>LFP 11 F5</b> ID 108378	<b>LFP 11 F5</b> ID 108378	<b>LFP 20 F5</b> ID 108380	<b>LFP 20 F5</b> ID 108380	Запасной фильтр
MYMEP	<b>LFP 11 F7</b> ID 108673	<b>LFP 11 F7</b> ID 108673	<b>LFP 20 F7</b> ID 108379	<b>LFP 20 F7</b> ID 108379	Запасной фильтр



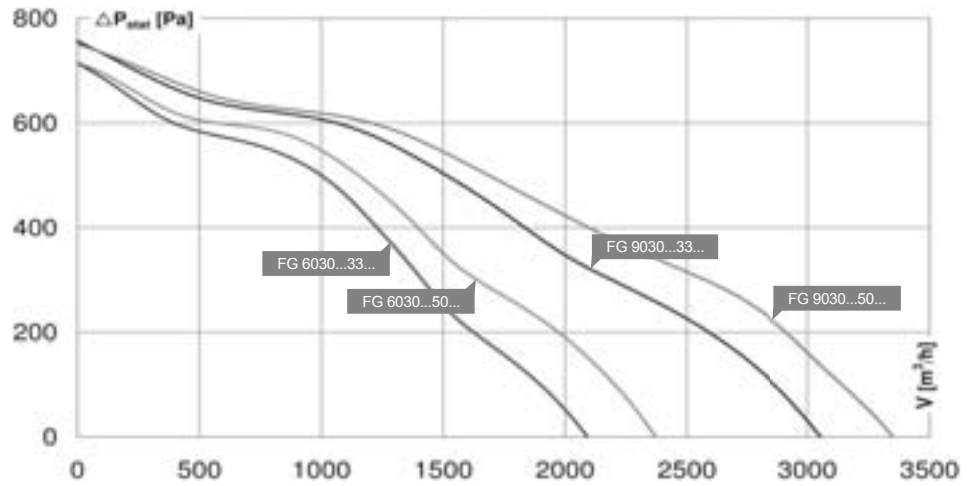
	PWT 3,3	PWT 5,0	PWT 3,3	PWT 5,0	
	<b>FG 6030 L10 33J 01</b> ID 122640	<b>FG 6030 L10 50J 01</b> ID 122641	<b>FG 9030 L10 33J 01</b> ID 122644	<b>FG 9030 L10 50J 01</b> ID 122645	
MYMLW	400V 3~N/50Hz 40 °C 2370 m³/h 2.640 W 8,0 A 63/80/55 db(A)	400V 3~N/50Hz 40 °C 2620 m³/h 2.800 W 7,0 A 65/80/55 db(A)	400V 3~N/50Hz 40 °C 3330 m³/h 3.650 W 10,0 A 66/82/57 db(A)	400V 3~N/50Hz 40 °C 3895 m³/h 4.050 W 10,0 A 68/82/58 db(A)	
	<b>COM 01</b> ID 122872	<b>COM 01</b> ID 122872	<b>COM 01</b> ID 122872	<b>COM 01</b> ID 122872	



Modbus

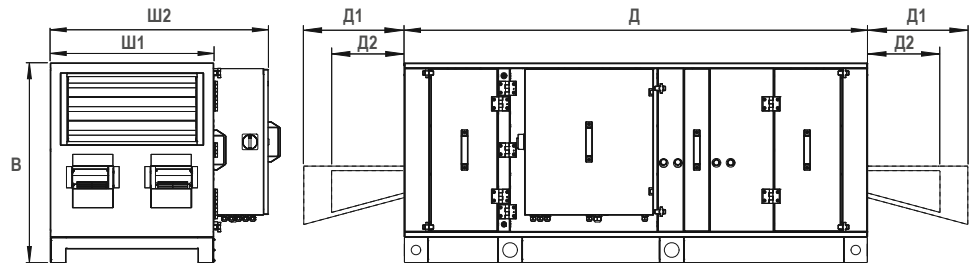
MYMZD	<b>SDK 0130</b> ID 115830	<b>SDK 0130</b> ID 115830	<b>SDK 0130</b> ID 115830	<b>SDK 0130</b> ID 115830	Звуковой диффузор
MYSLS	<b>STK 01</b> ID 112934	<b>STK 01</b> ID 112934	<b>STK 01</b> ID 112934	<b>STK 01</b> ID 112934	Трехходовой шаровой кран
MYSLS	<b>STK 02</b> ID 112935	<b>STK 02</b> ID 112935	<b>STK 02</b> ID 112935	<b>STK 02</b> ID 112935	Трехходовой шаровой кран
MYSLS	<b>STK 03</b> ID 112936	<b>STK 03</b> ID 112936	<b>STK 03</b> ID 112936	<b>STK 03</b> ID 112936	Трехходовой шаровой кран
MYSLS	<b>STK 05</b> ID 121620	<b>STK 05</b> ID 121620	<b>STK 05</b> ID 121620	<b>STK 05</b> ID 121620	Трехходовой шаровой кран
MYMEP	<b>LFP 11 F5</b> ID 108378	<b>LFP 11 F5</b> ID 108378	<b>LFP 20 F5</b> ID 108380	<b>LFP 20 F5</b> ID 108380	Запасной фильтр
MYMEP	<b>LFP 11 F7</b> ID 108673	<b>LFP 11 F7</b> ID 108673	<b>LFP 20 F7</b> ID 108379	<b>LFP 20 F7</b> ID 108379	Запасной фильтр



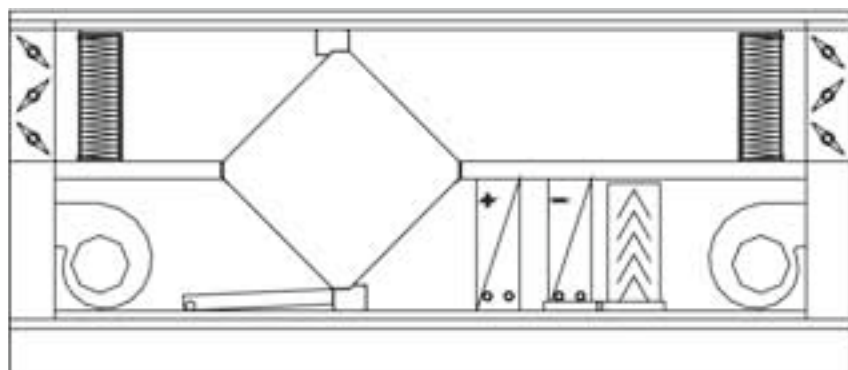


Тип	ID	U	f	I <sub>макс.</sub>	P <sub>1</sub>	Ш1	Ш2	B	Д	Д1	Д2	Масса
		[V]	[Hz]	[A]	[W]	[мм]	[мм]	[мм]	[мм]	[мм]	[мм]	
FG 6030 G11 33 01	113749	230V ~	50	11,0	2100	690		845	1958	475	300	245,0
FG 6030 L11 33J 01	122648	400V 3-N	50	6,0	2500	690	920	845	1958	475	300	
FG 6030 G11 50 01	113750	230V ~	50	11,0	2400	690		845	1958	475	300	245,0
FG 6030 L11 50J 01	122649	400V 3-N	50	7,0	2700	690	920	845	1958	475	300	
FG 9030 G11 33 01	113760	230V ~	50	18,0	3100	990		845	1958	475	300	315,0
FG 9030 L11 33J 01	122652	400V 3-N	50	10,0	3500	990	1220	845	1958	475	300	
FG 9030 G11 50 01	113761	230V ~	50	18,0	3350	990		845	1958	475	300	315,0
FG 9030 L11 50J 01	122653	400V 3-N	50	10,0	3800	990	1220	845	1958	475	300	

(Все приспособления с подключением в направлении поступающего воздуха находятся справа, опциональные приспособления слева)



- Пребор для рекуперации тепла с пластинчатый теплообменником
- Встроенный водяной нагреватель LPHW 2RR
- Встроенная батарея охлаждения LPCW 3RR
- Безрамный корпус, гальванизированная сталь 2 x 1 мм с изоляционным материалом из минеральной ваты 40 мм
- Байпасный клапан
- Панельный фильтр F5
- Центробежные вентиляторы с загнутыми вперед лопатками
- Управление по напряжению
- Со стороны давления/всасывания не требуется эластичные опоры



	PWT 3,3	PWT 5,0	PWT 3,3	PWT 5,0	
	<b>FG 6030 G11 33 01</b> ID 113749	<b>FG 6030 G11 50 01</b> ID 113750	<b>FG 9030 G11 33 01</b> ID 113760	<b>FG 9030 G11 50 01</b> ID 113761	
MMWLW	230V ~/50Hz 40 °C 2090 m³/h 2.100 W 11,0 A 62/80/58 db(A)	230V ~/50Hz 40 °C 2370 m³/h 2.400 W 11,0 A 63/80/56 db(A)	230V ~/50Hz 40 °C 3050 m³/h 3.100 W 18,0 A 66/82/56 db(A)	230V ~/50Hz 40 °C 3350 m³/h 3.350 W 18,0 A 67/83/59 db(A)	
	<b>TEM 075</b> ID 103507 <b>TES 075</b> ID 103957 <b>GS 01</b> ID 102787	<b>TEM 075</b> ID 103507 <b>TES 075</b> ID 103957 <b>GS 01</b> ID 102787	<b>TEM 100</b> ID 103511 <b>TES 100</b> ID 103958 <b>GS 01</b> ID 102787	<b>TEM 100</b> ID 103511 <b>TES 100</b> ID 103958 <b>GS 01</b> ID 102787	



Индивидуальные аксессуары  
См. детали на странице: 134

MYMZD	<b>SDK 0130</b> ID 115830	<b>SDK 0130</b> ID 115830	<b>SDK 0130</b> ID 115830	<b>SDK 0130</b> ID 115830	Звуковой диффузор
MYSLM	<b>MAN 01</b> ID 104226	<b>MAN 01</b> ID 104226	<b>MAN 01</b> ID 104226	<b>MAN 01</b> ID 104226	Датчики давления 50-500 Па
MYSLT	<b>THE 02</b> ID 115566	<b>THE 02</b> ID 115566	<b>THE 02</b> ID 115566	<b>THE 02</b> ID 115566	Термостат защиты обмерзания
MYSLS	<b>STA 01</b> ID 103590	<b>STA 01</b> ID 103590	<b>STA 01</b> ID 103590	<b>STA 01</b> ID 103590	Сервопривод воздушного клапана 24 В, 3-х точечное управление
MYSLS	<b>STA 11</b> ID 103933	<b>STA 11</b> ID 103933	<b>STA 11</b> ID 103933	<b>STA 11</b> ID 103933	Сервопривод воздушного клапана 230 В, 3-х точечное управление
MYSLS	<b>STA 02</b> ID 107204	<b>STA 02</b> ID 107204	<b>STA 02</b> ID 107204	<b>STA 02</b> ID 107204	Сервопривод воздушного клапана 24 В, постоянное управление 0-10 В
MYSLS	<b>STA 12</b> ID 107631	<b>STA 12</b> ID 107631	<b>STA 12</b> ID 107631	<b>STA 12</b> ID 107631	Сервопривод воздушного клапана 230 В, постоянное управление 0-10 В
MYMEP	<b>LFP 11 F5</b> ID 108378	<b>LFP 11 F5</b> ID 108378	<b>LFP 20 F5</b> ID 108380	<b>LFP 20 F5</b> ID 108380	Запасной фильтр
MYMEP	<b>LFP 11 F7</b> ID 108673	<b>LFP 11 F7</b> ID 108673	<b>LFP 20 F7</b> ID 108379	<b>LFP 20 F7</b> ID 108379	Запасной фильтр



	PWT 3,3	PWT 5,0	PWT 3,3	PWT 5,0	
	<b>FG 6030 L11 33J 01</b> ID 122648	<b>FG 6030 L11 50J 01</b> ID 122649	<b>FG 9030 L11 33J 01</b> ID 122652	<b>FG 9030 L11 50J 01</b> ID 122653	
MMWLW	400V 3~N/50Hz 40 °C 2030 m³/h 2.500 W 6,0 A 62/80/54 db(A)	400V 3~N/50Hz 40 °C 2330 m³/h 2.700 W 7,0 A 63/80/55 db(A)	400V 3~N/50Hz 40 °C 3200 m³/h 3.500 W 10,0 A 65/81/56 db(A)	400V 3~N/50Hz 40 °C 3580 m³/h 3.800 W 10,0 A 67/82/56 db(A)	
	<b>COM 01</b> ID 122872	<b>COM 01</b> ID 122872	<b>COM 01</b> ID 122872	<b>COM 01</b> ID 122872	

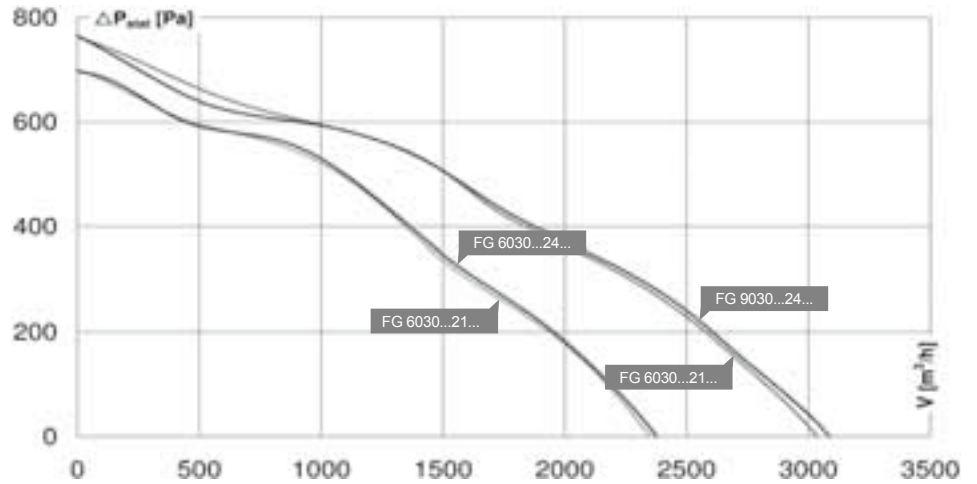


Modbus



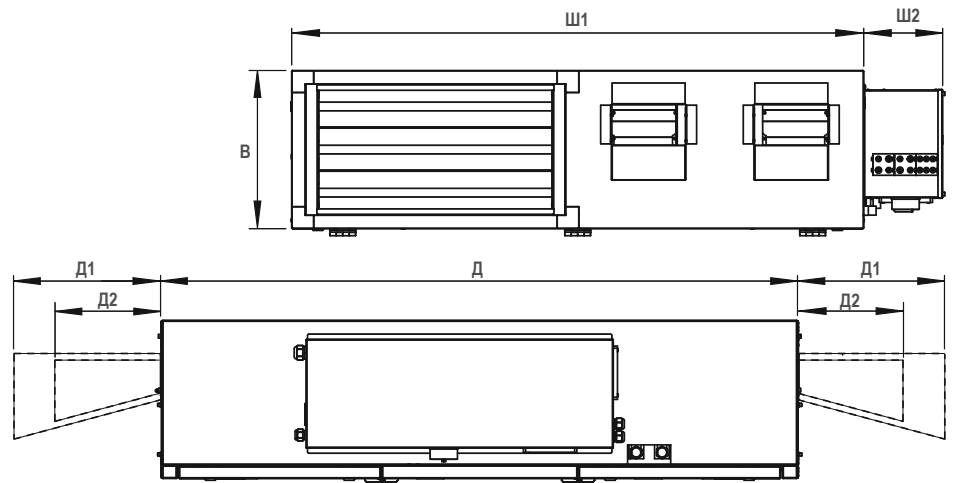
MYMZD	<b>SDK 0130</b> ID 115830	<b>SDK 0130</b> ID 115830	<b>SDK 0130</b> ID 115830	<b>SDK 0130</b> ID 115830	Звуковой диффузор
MYSLS	<b>STK 01</b> ID 112934	<b>STK 01</b> ID 112934	<b>STK 01</b> ID 112934	<b>STK 01</b> ID 112934	Трехходовой шаровой кран
MYSLS	<b>STK 02</b> ID 112935	<b>STK 02</b> ID 112935	<b>STK 02</b> ID 112935	<b>STK 02</b> ID 112935	Трехходовой шаровой кран
MYSLS	<b>STK 03</b> ID 112936	<b>STK 03</b> ID 112936	<b>STK 03</b> ID 112936	<b>STK 03</b> ID 112936	Трехходовой шаровой кран
MYSLS	<b>STK 05</b> ID 121620	<b>STK 05</b> ID 121620	<b>STK 05</b> ID 121620	<b>STK 05</b> ID 121620	Трехходовой шаровой кран
MYMEP	<b>LFP 11 F5</b> ID 108378	<b>LFP 11 F5</b> ID 108378	<b>LFP 20 F5</b> ID 108380	<b>LFP 20 F5</b> ID 108380	Запасной фильтр
MYMEP	<b>LFP 11 F7</b> ID 108673	<b>LFP 11 F7</b> ID 108673	<b>LFP 20 F7</b> ID 108379	<b>LFP 20 F7</b> ID 108379	Запасной фильтр



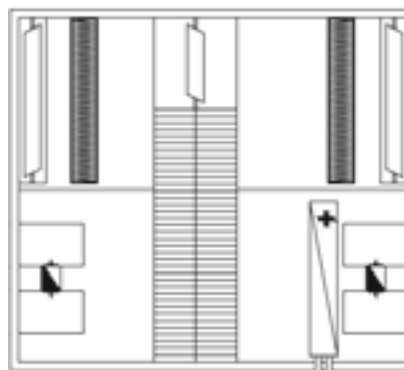


Тип	ID	U	f	I <sub>макс.</sub>	P <sub>1</sub>	Ш1	Ш2	B	Д	Д1	Д2	Масса
		[V]	[Hz]	[A]	[W]	[мм]	[мм]	[мм]	[мм]	[мм]	[мм]	
FG 6030 G20 21 01	113752	230V ~	50	11,0	2200	1327		367	1477	475	300	205,0
FG 6030 L20 21J 01	122656	400V 3-N	50	6,0	2300	1327	1510	367	1477	475	300	
FG 6030 G20 24 01	113753	230V ~	50	11,0	2250	1327		367	1477	475	300	205,0
FG 6030 L20 24J 01	122657	400V 3-N	50	6,0	2400	1327	1510	367	1477	475	300	
FG 9030 G20 21 01	115834	230V ~	50	16,0	3000	1927		367	1477	475	300	285,0
FG 9030 L20 21J 01	122660	400V 3-N	50	8,0	3150	1927	2110	367	1477	475	300	
FG 9030 G20 24 01	118327	230V ~	50	16,0	3000	1927		367	1477	475	300	285,0
FG 9030 L20 24J 01	122661	400V 3-N	50	8,0	3200	1927	2110	367	1477	475	300	

(Все приспособления с подключением в направлении поступающего воздуха находятся справа, опциональные приспособления слева)



- Приточно-вытяжная установка с перекрестноточной рекуперацией тепла в компактном корпусе
- Встроенный водяной нагреватель LPHW 2RR
- Безрамный корпус, гальванизированная сталь 2 x 1 мм с изоляционным материалом из минеральной ваты 30 мм
- Короткие размеры благодаря последовательно расположенным вентиляторам
- Съемные панели доступа
- 2 Кассетных фильтра F5
- Центробежные вентиляторы с загнутыми вперед лопатками
- Управление по напряжению
- Со стороны давления/всасывания не требуется эластичные опоры



	PWT 2,1	PWT 2,4	PWT 2,1	PWT 2,4	
	<b>FG 6030 G20 21 01</b> ID 113752	<b>FG 6030 G20 24 01</b> ID 113753	<b>FG 9030 G20 21 01</b> ID 115834	<b>FG 9030 G20 24 01</b> ID 118327	
MYLW.	230V ~/50Hz 40 °C 2350 m³/h 2.200 W 11,0 A	230V ~/50Hz 40 °C 2380 m³/h 2.250 W 11,0 A	230V ~/50Hz 40 °C 3040 m³/h 3.000 W 16,0 A	230V ~/50Hz 40 °C 3090 m³/h 3.000 W 16,0 A	
	<b>TEM 075</b> ID 103507 <b>TES 075</b> ID 103957 <b>GS 01</b> ID 102787	<b>TEM 075</b> ID 103507 <b>TES 075</b> ID 103957 <b>GS 01</b> ID 102787	<b>TEM 075</b> ID 103507 <b>TES 075</b> ID 103957 <b>GS 01</b> ID 102787	<b>TEM 075</b> ID 103507 <b>TES 075</b> ID 103957 <b>GS 01</b> ID 102787	



Индивидуальные аксессуары  
См. детали на странице: 134

MYMZD.	<b>SDK 0130</b> ID 115830	<b>SDK 0130</b> ID 115830	<b>SDK 0130</b> ID 115830	<b>SDK 0130</b> ID 115830	Звуковой диффузор
MYSLM.	<b>MAN 01</b> ID 104226	<b>MAN 01</b> ID 104226	<b>MAN 01</b> ID 104226	<b>MAN 01</b> ID 104226	Датчики давления 50-500 Па
MYSLT.	<b>THE 02</b> ID 115566	<b>THE 02</b> ID 115566	<b>THE 02</b> ID 115566	<b>THE 02</b> ID 115566	Термостат защиты обмерзания
MYSL.S.	<b>STA 01</b> ID 103590	<b>STA 01</b> ID 103590	<b>STA 01</b> ID 103590	<b>STA 01</b> ID 103590	Сервопривод воздушного клапана 24 В, 3-х точечное управление
MYSL.S.	<b>STA 11</b> ID 103933	<b>STA 11</b> ID 103933	<b>STA 11</b> ID 103933	<b>STA 11</b> ID 103933	Сервопривод воздушного клапана 230 В, 3-х точечное управление
MYSL.S.	<b>STA 02</b> ID 107204	<b>STA 02</b> ID 107204	<b>STA 02</b> ID 107204	<b>STA 02</b> ID 107204	Сервопривод воздушного клапана 24 В, постоянное управление 0-10 В
MYSL.S.	<b>STA 12</b> ID 107631	<b>STA 12</b> ID 107631	<b>STA 12</b> ID 107631	<b>STA 12</b> ID 107631	Сервопривод воздушного клапана 230 В, постоянное управление 0-10 В
MYMEP.	<b>LFP 11 F5</b> ID 108378	<b>LFP 11 F5</b> ID 108378	<b>LFP 20 F5</b> ID 108380	<b>LFP 20 F5</b> ID 108380	Запасной фильтр
MYMEP.	<b>LFP 11 F7</b> ID 108673	<b>LFP 11 F7</b> ID 108673	<b>LFP 20 F7</b> ID 108379	<b>LFP 20 F7</b> ID 108379	Запасной фильтр



	PWT 3,3	PWT 5,0	PWT 3,3	PWT 5,0	
	<b>FG 6030 L20 21J 01</b> ID 122656	<b>FG 6030 L20 24J 01</b> ID 122657	<b>FG 9030 L20 21J 01</b> ID 122660	<b>FG 9030 L20 24J 01</b> ID 122661	
MYLW.	400V 3~N/50Hz 40 °C 2330 m³/h 2.300 W 6,0 A 62/79/57 db(A)	400V 3~N/50Hz 40 °C 2400 m³/h 2.400 W 6,0 A	400V 3~N/50Hz 40 °C 3130 m³/h 3.150 W 8,0 A	400V 3~N/50Hz 40 °C 3190 m³/h 3.200 W 8,0 A	
	<b>COM 01</b> ID 122872	<b>COM 01</b> ID 122872	<b>COM 01</b> ID 122872	<b>COM 01</b> ID 122872	

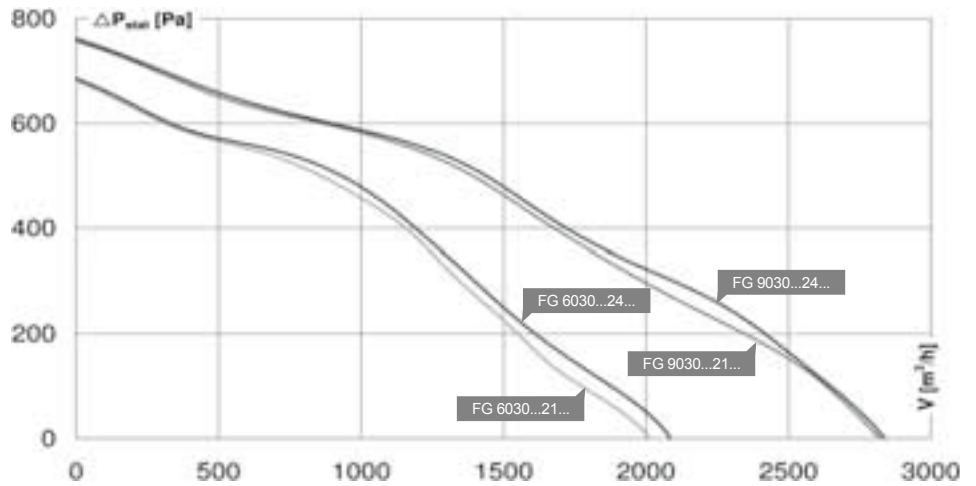


Modbus

MYMZD.	<b>SDK 0130</b> ID 115830	<b>SDK 0130</b> ID 115830	<b>SDK 0130</b> ID 115830	<b>SDK 0130</b> ID 115830	Звуковой диффузор
MYSL.S.	<b>STK 01</b> ID 112934	<b>STK 01</b> ID 112934	<b>STK 01</b> ID 112934	<b>STK 01</b> ID 112934	Трехходовой шаровой кран
MYSL.S.	<b>STK 02</b> ID 112935	<b>STK 02</b> ID 112935	<b>STK 02</b> ID 112935	<b>STK 02</b> ID 112935	Трехходовой шаровой кран
MYSL.S.	<b>STK 03</b> ID 112936	<b>STK 03</b> ID 112936	<b>STK 03</b> ID 112936	<b>STK 03</b> ID 112936	Трехходовой шаровой кран
MYSL.S.	<b>STK 05</b> ID 121620	<b>STK 05</b> ID 121620	<b>STK 05</b> ID 121620	<b>STK 05</b> ID 121620	Трехходовой шаровой кран
MYMEP.	<b>LFP 11 F5</b> ID 108378	<b>LFP 11 F5</b> ID 108378	<b>LFP 20 F5</b> ID 108380	<b>LFP 20 F5</b> ID 108380	Запасной фильтр
MYMEP.	<b>LFP 11 F7</b> ID 108673	<b>LFP 11 F7</b> ID 108673	<b>LFP 20 F7</b> ID 108379	<b>LFP 20 F7</b> ID 108379	Запасной фильтр

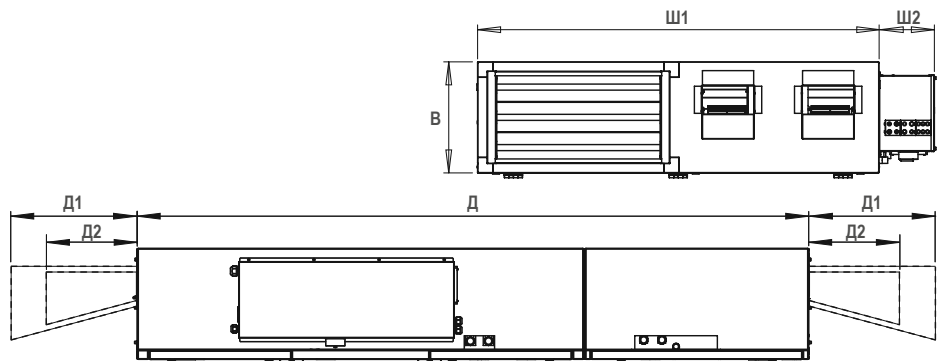




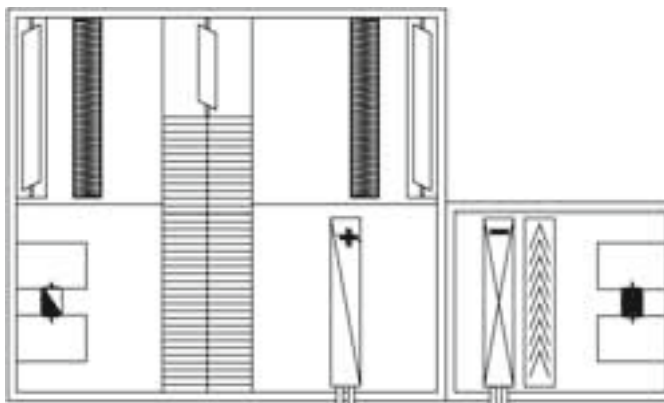


Тип	ID	U	f	I <sub>макс.</sub>	P <sub>1</sub>	Ш1	Ш2	B	Д	Д1	Д2	Масса
		[V]	[Hz]	[A]	[W]	[мм]	[мм]	[мм]	[мм]	[мм]	[мм]	
FG 6030 G21 21 01	120200	230V ~	50	10,0	2050	1327		367	2220	475	300	205,0
FG 6030 L21 21J 01	122664	400V 3-N	50	6,0	2200	1327	1510	367	2220	475	300	
FG 6030 G21 24 01	120201	230V ~	50	10,5	2100	1327		367	2220	475	300	205,0
FG 6030 L21 24J 01	122665	400V 3-N	50	6,0	2300	1327	1510	367	2220	475	300	
FG 9030 G21 21 01	120202	230V ~	50	16,0	2850	1927		367	2220	475	300	285,0
FG 9030 L21 21J 01	122667	400V 3-N	50	8,0	3100	1927	2110	367	2220	475	300	
FG 9030 G21 24 01	120203	230V ~	50	16,0	2850	1927		367	2220	475	300	285,0
FG 9030 L21 24J 01	122668	400V 3-N	50	8,0	3100	1927	2110	367	2220	475	300	

(Все приспособления с подключением в направлении поступающего воздуха находятся справа, опциональные приспособления слева)



- Приточно-вытяжная установка с перекрестной рекуперацией тепла в компактном корпусе
- Встроенный водяной нагреватель LPHW 2RR
- Радиатор водяного охлаждения 3RR
- Безрамный корпус, гальванизированная сталь 2 x 1 мм с изоляционным материалом из минеральной ваты 30 мм
- Короткие размеры благодаря последовательно расположенным вентиляторам
- Съемные панели доступа
- 2 Кассетных фильтра F5
- Центробежные вентиляторы с загнутыми вперед лопатками
- Управление по напряжению
- Со стороны давления/всасывания не требуется эластичные опоры





	PWT 2,1	PWT 2,4	PWT 2,1	PWT 2,4	
	<b>FG 6030 G21 21 01</b> ID 120200	<b>FG 6030 G21 24 01</b> ID 120201	<b>FG 9030 G21 21 01</b> ID 120202	<b>FG 9030 G21 24 01</b> ID 120203	
MMWLW	230V ~/50Hz 40 °C 2010 m³/h 2.050 W 10,0 A	230V ~/50Hz 40 °C 2090 m³/h 2.100 W 10,5 A	230V ~/50Hz 40 °C 2820 m³/h 2.850 W 16,0 A	230V ~/50Hz 40 °C 2840 m³/h 2.850 W 16,0 A	
	<b>TEM 075</b> ID 103507 <b>TES 075</b> ID 103957 <b>GS 01</b> ID 102787	<b>TEM 075</b> ID 103507 <b>TES 075</b> ID 103957 <b>GS 01</b> ID 102787	<b>TEM 075</b> ID 103507 <b>TES 075</b> ID 103957 <b>GS 01</b> ID 102787	<b>TEM 075</b> ID 103507 <b>TES 075</b> ID 103957 <b>GS 01</b> ID 102787	



Индивидуальные аксессуары  
См. детали на странице: 134

MYMZD	<b>SDK 0130</b> ID 115830	<b>SDK 0130</b> ID 115830	<b>SDK 0130</b> ID 115830	<b>SDK 0130</b> ID 115830	Звуковой диффузор
MYSLM	<b>MAN 01</b> ID 104226	<b>MAN 01</b> ID 104226	<b>MAN 01</b> ID 104226	<b>MAN 01</b> ID 104226	Датчики давления 50-500 Па
MYSLT	<b>THE 02</b> ID 115566	<b>THE 02</b> ID 115566	<b>THE 02</b> ID 115566	<b>THE 02</b> ID 115566	Термостат защиты обмерзания
MYSLS	<b>STA 01</b> ID 103590	<b>STA 01</b> ID 103590	<b>STA 01</b> ID 103590	<b>STA 01</b> ID 103590	Сервопривод воздушного клапана 24 В, 3-х точечное управление
MYSLS	<b>STA 11</b> ID 103933	<b>STA 11</b> ID 103933	<b>STA 11</b> ID 103933	<b>STA 11</b> ID 103933	Сервопривод воздушного клапана 230 В, 3-х точечное управление
MYSLS	<b>STA 02</b> ID 107204	<b>STA 02</b> ID 107204	<b>STA 02</b> ID 107204	<b>STA 02</b> ID 107204	Сервопривод воздушного клапана 24 В, постоянное управление 0-10 В
MYSLS	<b>STA 12</b> ID 107631	<b>STA 12</b> ID 107631	<b>STA 12</b> ID 107631	<b>STA 12</b> ID 107631	Сервопривод воздушного клапана 230 В, постоянное управление 0-10 В
MYMEP	<b>LFP 11 F5</b> ID 108378	<b>LFP 11 F5</b> ID 108378	<b>LFP 20 F5</b> ID 108380	<b>LFP 20 F5</b> ID 108380	Запасной фильтр
MYMEP	<b>LFP 11 F7</b> ID 108673	<b>LFP 11 F7</b> ID 108673	<b>LFP 20 F7</b> ID 108379	<b>LFP 20 F7</b> ID 108379	Запасной фильтр



	PWT 3,3	PWT 5,0	PWT 3,3	PWT 5,0	
	<b>FG 6030 L21 21J 01</b> ID 122664	<b>FG 6030 L21 24J 01</b> ID 122665	<b>FG 9030 L21 21J 01</b> ID 122667	<b>FG 9030 L21 24J 01</b> ID 122668	
MMWLW	400V 3~N/50Hz 40 °C 2020 m³/h 2.200 W 6,0 A	400V 3~N/50Hz 40 °C 2090 m³/h 2.300 W 6,0 A 60/80/55 db(A)	400V 3~N/50Hz 40 °C 2880 m³/h 3.100 W 8,0 A	400V 3~N/50Hz 40 °C 2915 m³/h 3.100 W 8,0 A	
	<b>COM 01</b> ID 122872	<b>COM 01</b> ID 122872	<b>COM 01</b> ID 122872	<b>COM 01</b> ID 122872	



Modbus



MYMZD	<b>SDK 0130</b> ID 115830	<b>SDK 0130</b> ID 115830	<b>SDK 0130</b> ID 115830	<b>SDK 0130</b> ID 115830	Звуковой диффузор
MYSLS	<b>STK 01</b> ID 112934	<b>STK 01</b> ID 112934	<b>STK 01</b> ID 112934	<b>STK 01</b> ID 112934	Трехходовой шаровый кран
MYSLS	<b>STK 02</b> ID 112935	<b>STK 02</b> ID 112935	<b>STK 02</b> ID 112935	<b>STK 02</b> ID 112935	Трехходовой шаровый кран
MYSLS	<b>STK 03</b> ID 112936	<b>STK 03</b> ID 112936	<b>STK 03</b> ID 112936	<b>STK 03</b> ID 112936	Трехходовой шаровый кран
MYSLS	<b>STK 05</b> ID 121620	<b>STK 05</b> ID 121620	<b>STK 05</b> ID 121620	<b>STK 05</b> ID 121620	Трехходовой шаровый кран
MYMEP	<b>LFP 11 F5</b> ID 108378	<b>LFP 11 F5</b> ID 108378	<b>LFP 20 F5</b> ID 108380	<b>LFP 20 F5</b> ID 108380	Запасной фильтр
MYMEP	<b>LFP 11 F7</b> ID 108673	<b>LFP 11 F7</b> ID 108673	<b>LFP 20 F7</b> ID 108379	<b>LFP 20 F7</b> ID 108379	Запасной фильтр





### Полностью готовая к эксплуатации система

Новые агрегаты ROTOLINE RLI со встроенными вентиляторами ETALINE представляют собой полностью готовую к эксплуатации систему, отличающуюся малым временем монтажа.

### Удобная эксплуатация

В комплект поставки входит пульт дистанционного управления для выбора уставки температуры и скорости вентилятора. Пульт дистанционного управления оснащен таймером.

- Регулятор встроен в установку
- С дистанционным управлением
- Компактный фильтр с большой площадью поверхности F5/F7
- Клапан подогрева при помощи теплой воды
- Охладитель, блок непосредственного охлаждения (опционально)
- Съёмный роторный теплообменник
- Простота чистки благодаря гладкой поверхности и закрытой проводке



### Регулировка

Устройство регулировки встроено в систему и легко доступно. Все соединения выполняются с помощью разъемов.



### Энергосберегающие частотные преобразователи

Агрегат оснащен преобразователем частоты, полностью готовым к эксплуатации.



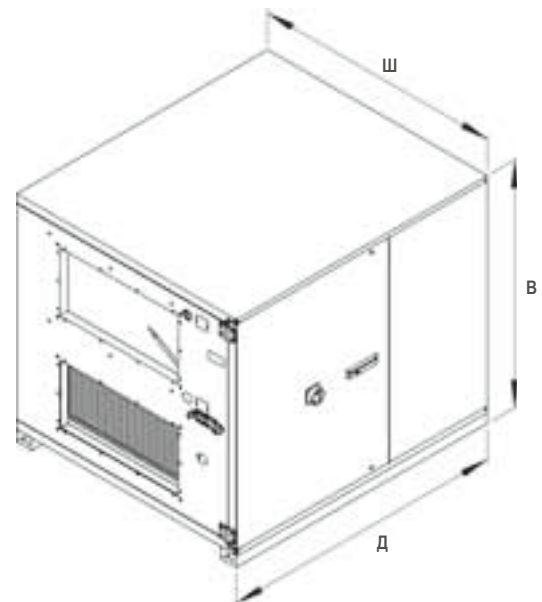
### Встроенный поддон для сбора конденсата

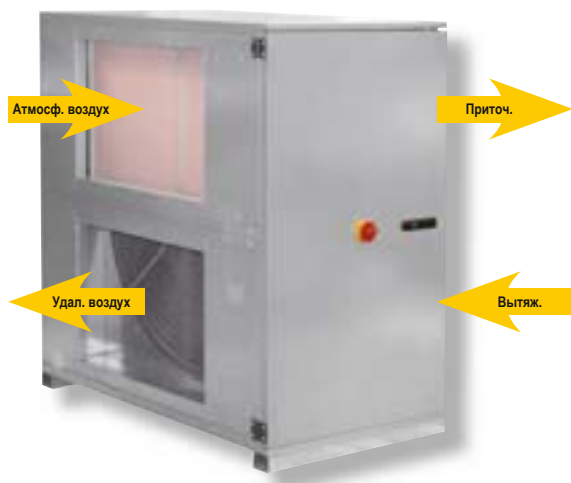
После монтажа агрегат можно легко дооснастить водяным воздухоохладителем или воздухоохладителем непосредственного охлаждения.



### Жалюзийные клапаны

Многостворчатые клапаны, установленные в воздуховодах наружного и выбросного воздуха, оснащены сервоприводами с пружинным возвратом.





### Небольшие габариты

ROTOLINE является самым компактным в своем классе прибором для рекуперации тепла с теплообменником. Путем размещения энергосберегающего вентилятора ETALINE в воздуховоде, воздухообрабатывающая установка становится на 50-70 % компактнее.

### Высококачественный корпус

Корпус изолирован минеральной ватой толщиной 40 мм. Корпус с высококачественной отделкой представляет собой безрамную конструкцию из листовой стали с гладкими внутренними и внешними стенками. Легкий доступ ко всем конструктивным частям. Ротор выдвигается без особых усилий. Кабель скрыт внутри устройства.

- Регулятор встроен в установку
- С дистанционным управлением
- Компактный фильтр с большой площадью поверхности F5/F7
- Клапан подогрева при помощи теплой воды
- Охладитель, блок непосредственного охлаждения (опционально)
- Съёмный роторный теплообменник
- Простота чистки благодаря гладкой поверхности и закрытой проводке



### Регулировка

Устройство регулировки встроено в систему и легко доступно. Все соединения выполняются с помощью разъемов.



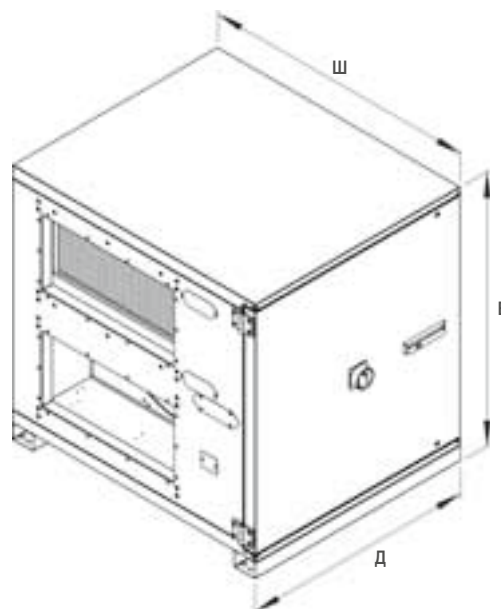
### Энергосберегающие частотные преобразователи

Агрегат оснащен преобразователем частоты, полностью готовым к эксплуатации.



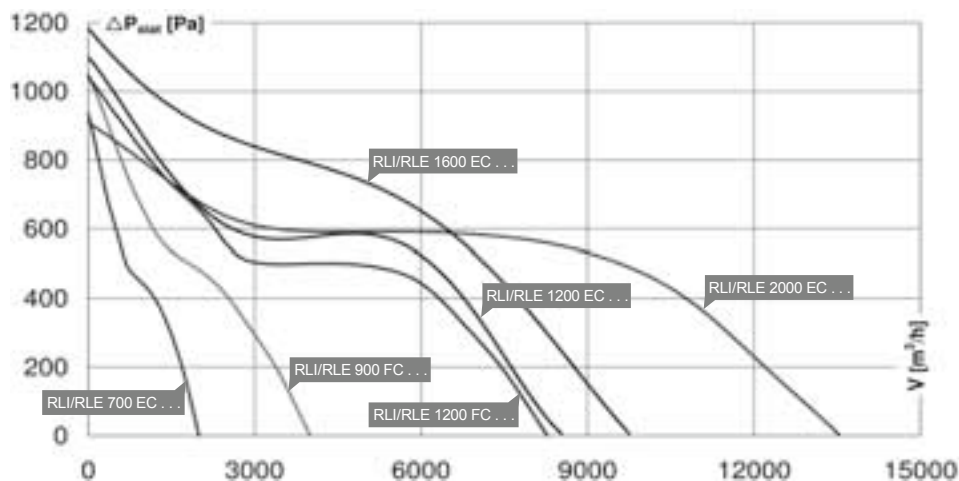
### Небольшие габариты

Даже устройство с характеристикой 9000 м³/ч можно без проблем пронести через обычный дверной проем шириной 80 см.



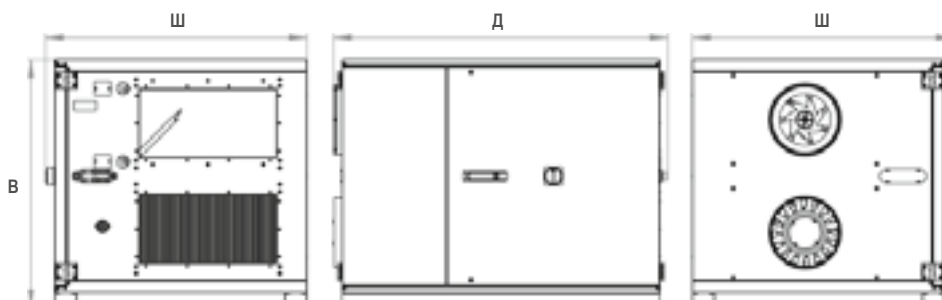
Тип	ID	Макс. Объемный расход при 200 Па (внешнее давление)	Подсоединение справа	Подсоединение слева	Водяной	Водяной	Охладитель DX			
<b>ROTOLINE</b>										
RLI 700 EC 10	122613	1770	x		x					
RLI 700 EC 11	122600	1770		x	x					
RLI 900 FC 10	118638	3370	x		x					
RLI 900 FC 11	118640	3370		x	x					
RLI 1200 FC 10	119802	7350	x		x					
RLI 1200 FC 11	119805	7350		x	x					
RLI 1200 EC 10	120494	7600	x		x					
RLI 1200 EC 11	120497	7600		x	x					
RLI 1600 EC 10	120665	8700	x		x					
RLI 1600 EC 11	120668	8700		x	x					
RLI 2000 EC 10	120813	12100	x		x					
RLI 2000 EC 11	120811	12100		x	x					
<b>ROTOLINE с водяным воздухоохладителем</b>										
RLI 700 EC 12	122615	1660	x		x	x				
RLI 700 EC 13	122603	1660		x	x	x				
RLI 900 FC 12	118727	3060	x		x	x				
RLI 900 FC 13	118742	3060		x	x	x				
RLI 1200 FC 12	119808	6870	x		x	x				
RLI 1200 FC 13	119811	6870		x	x	x				
RLI 1200 EC 12	120500	7100	x		x	x				
RLI 1200 EC 13	120503	7100		x	x	x				
RLI 1600 EC 12	120671	8470	x		x	x				
RLI 1600 EC 13	120674	8470		x	x	x				
RLI 2000 EC 12	120838	11300	x		x	x				
RLI 2000 EC 13	120835	11300		x	x	x				
<b>ROTOLINE с воздухоохладителем непосредственного охлаждения</b>										
RLI 700 EC 14	122618	1670	x		x		x			
RLI 700 EC 15	122606	1670		x	x		x			
RLI 900 FC 14	118752	3050	x		x		x			
RLI 900 FC 15	118755	3050		x	x		x			
RLI 1200 FC 14	119814	6840	x		x		x			
RLI 1200 FC 15	119817	6840		x	x		x			
RLI 1200 EC 14	120506	7080	x		x		x			
RLI 1200 EC 15	120509	7080		x	x		x			
RLI 1600 EC 14	120677	8440	x		x		x			
RLI 1600 EC 15	120680	8440		x	x		x			
RLI 2000 EC 14	120837	11300	x		x		x			
RLI 2000 EC 15	120836	11300		x	x		x			

Тип	ID	Макс. Объемный расход при 200 Па (внешнее давление)	Подсоединение справа	Подсоединение слева	Водяной воздухо-нагреватель LPHW	Водяной воздухо-охладитель	Охладитель DX	Вкл.	ID	Etaline Вентилятор
<b>ROTOLINE</b>										
RLE 700 EC 10	122591	1770	x		x			EL 250 D2 01	118980	2 Шт.
RLE 700 EC 11	122582	1770		x	x			EL 250 D2 01	118980	2 Шт.
RLE 900 FC 10	118816	3370	x		x			EL 355 D2 01	112760	2 Шт.
RLE 900 FC 11	118819	3370		x	x			EL 355 D2 01	112760	2 Шт.
RLE 1200 FC 10	119640	7350	x		x			EL 500 D4 01	117580	2 Шт.
RLE 1200 FC 11	119643	7350		x	x			EL 500 D4 01	117580	2 Шт.
RLE 1200 EC 10	120512	7600	x		x			EL 500 EC 01	119321	2 Шт.
RLE 1200 EC 11	120515	7600		x	x			EL 500 EC 01	119321	2 Шт.
RLE 1600 EC 10	120372	8700	x		x			EL 500 EC 01	119321	2 Шт.
RLE 1600 EC 11	120375	8700		x	x			EL 500 EC 01	119321	2 Шт.
RLE 2000 EC 10	120782	12100	x		x			EL 630 EC 01	120853	2 Шт.
RLE 2000 EC 11	120784	12100		x	x			EL 630 EC 01	120853	2 Шт.
<b>ROTOLINE с водяным воздухоохладителем</b>										
RLE 700 EC 12	122594	1660	x		x	x		EL 250 D2 01	118980	2 Шт.
RLE 700 EC 13	122584	1660		x	x	x		EL 250 D2 01	118980	2 Шт.
RLE 900 FC 12	118822	3060	x		x	x		EL 355 D2 01	112760	2 Шт.
RLE 900 FC 13	118825	3060		x	x	x		EL 355 D2 01	112760	2 Шт.
RLE 1200 FC 12	119647	6870	x		x	x		EL 500 D4 01	117580	2 Шт.
RLE 1200 FC 13	119650	6870		x	x	x		EL 500 D4 01	117580	2 Шт.
RLE 1200 EC 12	120518	7100	x		x	x		EL 500 EC 01	119321	2 Шт.
RLE 1200 EC 13	120521	7100		x	x	x		EL 500 EC 01	119321	2 Шт.
RLE 1600 EC 12	120378	8470	x		x	x		EL 500 EC 01	119321	2 Шт.
RLE 1600 EC 13	120381	8470		x	x	x		EL 500 EC 01	119321	2 Шт.
RLE 2000 EC 12	120798	11300	x		x	x		EL 630 EC 01	120853	2 Шт.
RLE 2000 EC 13	120799	11300		x	x	x		EL 630 EC 01	120853	2 Шт.
<b>ROTOLINE с воздухоохладителем непосредственного охлаждения</b>										
RLE 700 EC 14	122597	1670	x		x		x	EL 250 D2 01	118980	2 Шт.
RLE 700 EC 15	122586	1670		x	x		x	EL 250 D2 01	118980	2 Шт.
RLE 900 FC 14	118828	3050	x		x		x	EL 355 D2 01	112760	2 Шт.
RLE 900 FC 15	118831	3050		x	x		x	EL 355 D2 01	112760	2 Шт.
RLE 1200 FC 14	119653	6840	x		x		x	EL 500 D4 01	117580	2 Шт.
RLE 1200 FC 15	119656	6840		x	x		x	EL 500 D4 01	117580	2 Шт.
RLE 1200 EC 14	120524	7080	x		x		x	EL 500 EC 01	119321	2 Шт.
RLE 1200 EC 15	120527	7080		x	x		x	EL 500 EC 01	119321	2 Шт.
RLE 1600 EC 14	120384	8440	x		x		x	EL 500 EC 01	119321	2 Шт.
RLE 1600 EC 15	120387	8440		x	x		x	EL 500 EC 01	119321	2 Шт.
RLE 2000 EC 14	120800	11300	x		x		x	EL 630 EC 01	120853	2 Шт.
RLE 2000 EC 15	120792	11300		x	x		x	EL 630 EC 01	120853	2 Шт.



Тип	ID	U	f	I <sub>макс.</sub>	P <sub>1</sub>	Ряды труб Воздухо- нагреватель	Ш [мм]	В [мм]	Д [мм]	Масса [кг]
		[V]	[Hz]	[A]	[W]					
RLI 700 EC 10	122613	400V 3~N	50	3,5	750	2	946	895	1211	
RLI 700 EC 11	122600	400V 3~N	50	3,5	750	2	946	895	1211	
RLI 900 FC 10	118638	400V 3~	50	8,0	2260	2	1146	1095	1353	315,0
RLI 900 FC 11	118640	400V 3~	50	8,0	2260	2	1146	1095	1353	315,0
RLI 1200 FC 10	119802	400V 3~	50	12,6	4100	2	1446	1395	1493	460,0
RLI 1200 FC 11	119805	400V 3~	50	12,6	4100	2	1446	1395	1493	460,0
RLI 1200 EC 10	120494	400V 3~N	50	7,0	3900	2	1446	1395	1493	470,0
RLI 1200 EC 11	120497	400V 3~N	50	7,0	3900	2	1446	1395	1493	470,0
RLI 1600 EC 10	120665	400V 3~N	50	7	3840	2	1846	1795	1493	670,0
RLI 1600 EC 11	120668	400V 3~N	50	7	3840	2	1846	1795	1493	670,0
RLI 2000 EC 10	120813	400V 3~N	50	8	4800	2	2246	2220	1756	
RLI 2000 EC 11	120811	400V 3~N	50	8	4800	2	2246	2220	1756	
RLE 700 EC 10	122591	400V 3~N	50	3,5	750	2	946	895	816	
RLE 700 EC 11	122582	400V 3~N	50	3,5	750	2	946	895	816	
RLE 900 FC 10	118816	400V 3~	50	8,0	2260	2	1146	1095	816	230,0
RLE 900 FC 11	118819	400V 3~	50	8,0	2260	2	1146	1095	816	230,0
RLE 1200 FC 10	119640	400V 3~	50	12,6	4100	2	1446	1395	816	265,0
RLE 1200 FC 11	119643	400V 3~	50	12,6	4100	2	1446	1395	816	265,0
RLE 1200 EC 10	120512	400V 3~N	50	7,0	3900	2	1446	1395	816	275,0
RLE 1200 EC 11	120515	400V 3~N	50	7,0	3900	2	1446	1395	816	275,0
RLE 1600 EC 10	120372	400V 3~N	50	7,0	3840	2	1846	1795	816	
RLE 1600 EC 11	120375	400V 3~N	50	7,0	3840	2	1846	1795	816	
RLE 2000 EC 10	120782	400V 3~N	50	8	4800	2	2246	2220	816	
RLE 2000 EC 11	120784	400V 3~N	50	8	4800	2	2246	2220	816	

- Устройство для рекуперации тепла с роторным теплообменником
- Безрамный корпус, гальванизированная сталь 2 x 1 мм с изоляционным материалом из минеральной ваты 40 мм
- Регулятор встроен в установку
- Компактный фильтр с большой площадью поверхности F5/F7
- Клапан подогрева при помощи теплой воды
- Простота чистки благодаря гладкой поверхности и закрытой проводке





MWR.	<b>RLI 700 EC 10</b> ID 122613	<b>RLI 900 FC 10</b> ID 118638			
	400V 3~N/50Hz 40 °C 2000 m³/h 750 W 3,5 A Подсоединение справа	400V 3~/50Hz 40 °C 4000 m³/h 2.260 W 8,0 A 71/74/53 db(A) Подсоединение справа			
MWR.	<b>RLI 700 EC 11</b> ID 122600	<b>RLI 900 FC 11</b> ID 118640			
	400V 3~N/50Hz 40 °C 2000 m³/h 750 W 3,5 A Подсоединение слева	400V 3~/50Hz 40 °C 4000 m³/h 2.260 W 8,0 A 71/74/53 db(A) Подсоединение слева			
MWR.	<b>RLE 700 EC 10</b> ID 122591	<b>RLE 900 FC 10</b> ID 118816			
	400V 3~N/50Hz 40 °C 2000 m³/h 750 W 3,5 A Подсоединение справа	400V 3~/50Hz 40 °C 4000 m³/h 2.260 W 8,0 A 71/74/53 db(A) Подсоединение справа			
MWR.	<b>RLE 700 EC 11</b> ID 122582	<b>RLE 900 FC 11</b> ID 118819			
	400V 3~N/50Hz 40 °C 2000 m³/h 750 W 3,5 A Подсоединение слева	400V 3~/50Hz 40 °C 4000 m³/h 2.260 W 8,0 A 71/74/53 db(A) Подсоединение слева			



Индивидуальные аксессуары  
См. детали на странице: 134



Индивидуальные аксессуары  
См. детали на странице: 134

MYMKU.	<b>UKR 5025 02</b> ID 119718	<b>UKR 6030 01</b> ID 113591				Переход Прямоугольный/круглый воздуховод	
MYMRV.	<b>VM 250</b> ID 102651	<b>VM 355</b> ID 102653				Быстроразъемный хомут 1 Комплект = 2 шт.	
MYMROD.	<b>SDS 250</b> ID 102721	<b>SDS 355</b> ID 102725				Шумоглушитель в круглом корпусе Жесткий, 1 м	
MYMRDF.	<b>SDF 250</b> ID 102705	<b>SDF 355</b> ID 102707				Шумоглушитель в круглом корпусе Гибкий, 1 м	
MYMEP.	<b>LFP 17 F5</b> ID 119032	<b>LFP 25 F5</b> ID 112169				Запасной фильтр	
MYMEP.	<b>LFP 17 F7</b> ID 119033	<b>LFP 25 F7</b> ID 112170				Запасной фильтр	
MYSL.	<b>STK 02</b> ID 112935	<b>STK 02</b> ID 112935				Трехходовой шаровой кран	
MYSL.	<b>STK 03</b> ID 112936	<b>STK 03</b> ID 112936				Трехходовой шаровой кран	
MYMWR.	<b>RD RLI 700</b> ID 121628	<b>RD RLI 900</b> ID 121552				Колпак для защиты от атмосферных осадков	
MYMWR.	<b>RD RLE 700</b> ID 121627	<b>RD RLE 900</b> ID 121551				Колпак для защиты от атмосферных осадков	
MYSC.	<b>COM 01</b> ID 122872	<b>COM 01</b> ID 122872				Modbus	



Индивидуальные аксессуары  
См. детали на странице: 134

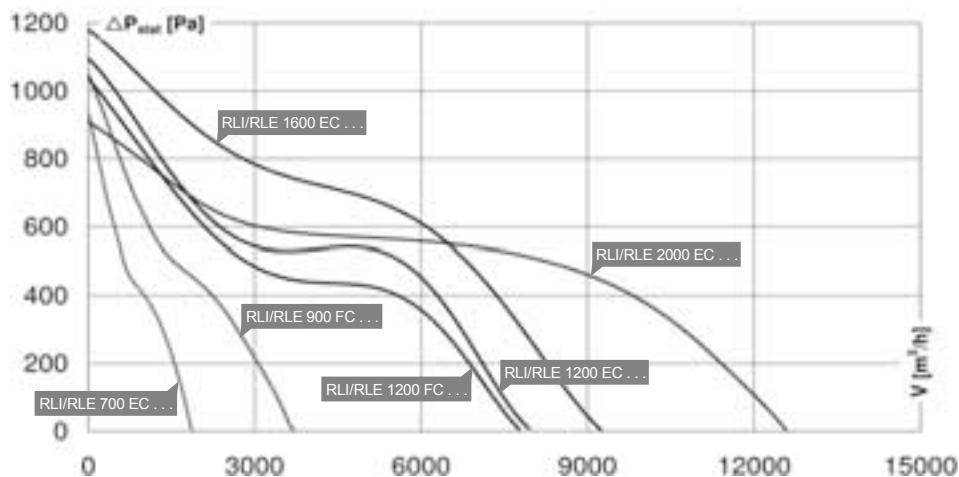


Индивидуальные аксессуары  
См. детали на странице: 134

<b>RLI 1200 FC 10</b> ID 119802  400V 3~/50Hz 40 °C 8240 m³/h 4.100 W 12,6 A 90/94/73 db(A) Подсоединение справа	<b>RLI 1200 EC 10</b> ID 120494  400V 3~N/50Hz 40 °C 8530 m³/h 3.900 W 7,0 A 82/75/71 db(A) Подсоединение справа	<b>RLI 1600 EC 10</b> ID 120665  400V 3~N/50Hz 40 °C 9750 m³/h 4.000 W 7,0 A 81/79/60 db(A) Подсоединение справа	<b>RLI 2000 EC 10</b> ID 120813  400V 3~N/50Hz 40 °C 13550 m³/h 4.800 W 8,0 A 83/- db(A) Подсоединение справа	MWR.
<b>RLI 1200 FC 11</b> ID 119805  400V 3~/50Hz 40 °C 8240 m³/h 4.100 W 12,6 A 90/94/73 db(A) Подсоединение слева	<b>RLI 1200 EC 11</b> ID 120497  400V 3~N/50Hz 40 °C 8530 m³/h 3.900 W 7,0 A 82/75/71 db(A) Подсоединение слева	<b>RLI 1600 EC 11</b> ID 120668  400V 3~N/50Hz 40 °C 9750 m³/h 4.000 W 7,0 A 81/79/60 db(A) Подсоединение слева	<b>RLI 2000 EC 11</b> ID 120811  400V 3~N/50Hz 40 °C 13550 m³/h 4.800 W 8,0 A 83/- db(A) Подсоединение слева	MWR.
<b>RLE 1200 FC 10</b> ID 119640  400V 3~/50Hz 40 °C 8240 m³/h 4.100 W 12,6 A 90/94/73 db(A) Подсоединение справа	<b>RLE 1200 EC 10</b> ID 120512  400V 3~N/50Hz 40 °C 8530 m³/h 3.900 W 7,0 A 83/75/83 db(A) Подсоединение справа	<b>RLE 1600 EC 10</b> ID 120372  400V 3~N/50Hz 40 °C 9750 m³/h 4.000 W 7,0 A 81/79/77 db(A) Подсоединение справа	<b>RLE 2000 EC 10</b> ID 120782  400V 3~N/50Hz 40 °C 13550 m³/h 4.800 W 8,0 A 83/-76 db(A) Подсоединение справа	MWR.
<b>RLE 1200 FC 11</b> ID 119643  400V 3~/50Hz 40 °C 8240 m³/h 4.100 W 12,6 A 90/94/73 db(A) Подсоединение слева	<b>RLE 1200 EC 11</b> ID 120515  400V 3~N/50Hz 40 °C 8530 m³/h 3.900 W 7,0 A 83/75/83 db(A) Подсоединение слева	<b>RLE 1600 EC 11</b> ID 120375  400V 3~N/50Hz 40 °C 9750 m³/h 4.000 W 7,0 A 81/79/77 db(A) Подсоединение слева	<b>RLE 2000 EC 11</b> ID 120784  400V 3~N/50Hz 40 °C 13550 m³/h 4.800 W 8,0 A 83/-76 db(A) Подсоединение слева	MWR.

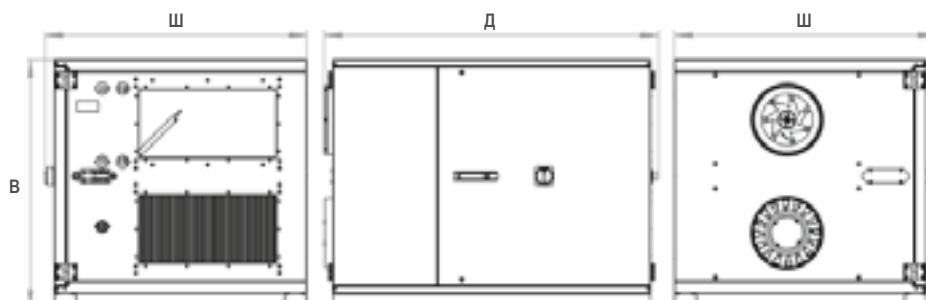
-  **Переход**  
Прямоугольный/круглый воздуховод
-  **Быстроразъемный хомут**  
1 Комплект = 2 шт.
-  **Шумоглушитель в круглом корпусе**  
Жесткий, 1 м
-  **Запасной фильтр**
-  **Запасной фильтр**
-  **Трехходовой шаровой кран**
-  **Трехходовой шаровой кран**
-  **Колпак для защиты от атмосферных осадков**
-  **Колпак для защиты от атмосферных осадков**
-  **Modbus**

<b>UKR 8050 02</b> ID 118052	<b>UKR 8050 02</b> ID 118052			MYSKU.
<b>VM 500</b> ID 118094	<b>VM 500</b> ID 118094	<b>VM 500</b> ID 118094	<b>VM 630</b> ID 119497	MYSRV.
<b>SDS 500</b> ID 118834	<b>SDS 500</b> ID 118834			MYSROS.
<b>LFP 15 F5</b> ID 108381 необходимо 2 шт.	<b>LFP 15 F5</b> ID 108381 необходимо 2 шт.	<b>LFP 27 F5</b> ID 120223 необходимо 2 шт.	<b>LFP 26 F5</b> ID 122241 необходимо 3 шт.	MYSFEP.
<b>LFP 15 F7</b> ID 108674 необходимо 2 шт.	<b>LFP 15 F7</b> ID 108674 необходимо 2 шт.	<b>LFP 27 F7</b> ID 120224 необходимо 2 шт.	<b>LFP 26 F7</b> ID 120090 необходимо 3 шт.	MYSFEP.
<b>STK 03</b> ID 112936	<b>STK 03</b> ID 112936	<b>STK 03</b> ID 112936	<b>STK 03</b> ID 112936	MYSLS.
<b>STK 04</b> ID 117602	<b>STK 04</b> ID 117602	<b>STK 04</b> ID 117602	<b>STK 04</b> ID 117602	MYSLS.
<b>RD RLI 1200</b> ID 121754	<b>RD RLI 1200</b> ID 121754	<b>RD RLI 1600</b> ID 122214		MYSWR.
<b>RD RLE 1200</b> ID 121745	<b>RD RLE 1200</b> ID 121745	<b>RD RLE 1600</b> ID 122211		MYSWR.
<b>COM 01</b> ID 122872	<b>COM 01</b> ID 122872	<b>COM 01</b> ID 122872	<b>COM 01</b> ID 122872	MYS.



Тип	ID	U	f	I <sub>макс.</sub>	P <sub>1</sub>	Ряды труб	Ряды труб	Ш	В	Д	Масса
		[V]	[Hz]	[A]	[W]	Воздухо-нагреватель	Воздухо-охладитель	[мм]	[мм]	[мм]	
RLI 700 EC 12	122615	400V 3~N	50	3,5	750	2	3	946	895	1211	
RLI 700 EC 13	122603	400V 3~N	50	3,5	750	2	3	946	895	1211	
RLI 900 FC 12	118727	400V 3~	50	8,0	2260	2	3	1146	1095	1353	330,0
RLI 900 FC 13	118742	400V 3~	50	8,0	2260	2	3	1146	1095	1353	330,0
RLI 1200 FC 12	119808	400V 3~	50	12,6	4100	2	3	1446	1395	1493	480,0
RLI 1200 FC 13	119811	400V 3~	50	12,6	4100	2	3	1446	1395	1493	480,0
RLI 1200 EC 12	120500	400V 3~N	50	7,0	3900	2	3	1446	1395	1493	490,0
RLI 1200 EC 13	120503	400V 3~N	50	7,0	3900	2	3	1446	1395	1493	490,0
RLI 1600 EC 12	120671	400V 3~N	50	7	3840	2	3	1846	1795	1493	700,0
RLI 1600 EC 13	120674	400V 3~N	50	7	3840	2	3	1846	1795	1493	700,0
RLI 2000 EC 12	120838	400V 3~N	50	8	4800	2	3	2246	2220	1756	
RLI 2000 EC 13	120835	400V 3~N	50	8	4800	2	3	2246	2220	1756	
RLE 700 EC 12	122594	400V 3~N	50	3,5	750	2	3	946	895	816	
RLE 700 EC 13	122584	400V 3~N	50	3,5	750	2	3	946	895	816	
RLE 900 FC 12	118822	400V 3~	50	8,0	2260	2	3	1146	1095	816	230,0
RLE 900 FC 13	118825	400V 3~	50	8,0	2260	2	3	1146	1095	816	230,0
RLE 1200 FC 12	119647	400V 3~	50	12,6	4100	2	3	1446	1395	816	285,0
RLE 1200 FC 13	119650	400V 3~	50	12,6	4100	2	3	1446	1395	816	285,0
RLE 1200 EC 12	120518	400V 3~N	50	7,0	3900	2	3	1446	1395	816	295,0
RLE 1200 EC 13	120521	400V 3~N	50	7,0	3900	2	3	1446	1395	816	295,0
RLE 1600 EC 12	120378	400V 3~N	50	7,0	3840	2	3	1846	1795	816	
RLE 1600 EC 13	120381	400V 3~N	50	7,0	3840	2	3	1846	1795	816	
RLE 2000 EC 12	120798	400V 3~N	50	8	4800	2	3	2246	2220	816	
RLE 2000 EC 13	120799	400V 3~N	50	8	4800	2	3	2246	2220	816	

- Устройство для рекуперации тепла с роторным теплообменником
- Безрамный корпус, гальванизированная сталь 2 x 1 мм с изоляционным материалом из минеральной ваты 40 мм
- Регулятор встроен в установку
- Компактный фильтр с большой площадью поверхности F5/F7
- Клапан подогрева при помощи теплой воды
- Охладитель, блок непосредственного охлаждения (опционально)
- Простота чистки благодаря гладкой поверхности и закрытой проводке





Индивидуальные аксессуары  
См. детали на странице: 134



Индивидуальные аксессуары  
См. детали на странице: 134

<b>RLI 700 EC 12</b> ID 122615  400V 3~N/50Hz 40 °C 1910 m³/h 750 W 3,5 A Подсоединение справа	<b>RLI 900 FC 12</b> ID 118727  400V 3~/50Hz 40 °C 4000 m³/h 2.260 W 8,0 A 71/74/53 db(A) Подсоединение справа				MWR.
<b>RLI 700 EC 13</b> ID 122603  400V 3~N/50Hz 40 °C 1910 m³/h 750 W 3,5 A Подсоединение слева	<b>RLI 900 FC 13</b> ID 118742  400V 3~/50Hz 40 °C 4000 m³/h 2.260 W 8,0 A 71/74/53 db(A) Подсоединение слева				MWR.
<b>RLE 700 EC 12</b> ID 122594  400V 3~N/50Hz 40 °C 1910 m³/h 750 W 3,5 A Подсоединение справа	<b>RLE 900 FC 12</b> ID 118822  400V 3~/50Hz 40 °C 4000 m³/h 2.260 W 8,0 A 71/74/53 db(A) Подсоединение справа				MWR.
<b>RLE 700 EC 13</b> ID 122584  400V 3~N/50Hz 40 °C 1910 m³/h 750 W 3,5 A Подсоединение слева	<b>RLE 900 FC 13</b> ID 118825  400V 3~/50Hz 40 °C 4000 m³/h 2.260 W 8,0 A 71/74/53 db(A) Подсоединение слева				MWR.



**Переход**  
Прямоугольный/круглый  
воздуховод



**Быстроразъемный хомут**  
1 Комплект = 2 шт.



**Шумоглушитель  
в круглом корпусе**  
Жесткий, 1 м



**Шумоглушитель  
в круглом корпусе**  
Гибкий, 1 м



**Запасной фильтр**



**Запасной фильтр**



**Трехходовой шаровой кран**



**Трехходовой шаровой кран**



**Колпак для защиты от  
атмосферных осадков**



**Колпак для защиты от  
атмосферных осадков**



**Modbus**

<b>UKR 5025 02</b> ID 119718	<b>UKR 6030 01</b> ID 113591				MYMKU.
<b>VM 250</b> ID 102651	<b>VM 355</b> ID 102653				MYMRV.
<b>SDS 250</b> ID 102721	<b>SDS 355</b> ID 102725				MYMROS.
<b>SDF 250</b> ID 102705	<b>SDF 355</b> ID 102707				MYMRDE.
<b>LFP 17 F5</b> ID 119032	<b>LFP 25 F5</b> ID 112169				MYMEP.
<b>LFP 17 F7</b> ID 119033	<b>LFP 25 F7</b> ID 112170				MYMEP.
<b>STK 02</b> ID 112935	<b>STK 02</b> ID 112935				MYSL.S.
<b>STK 03</b> ID 112936	<b>STK 03</b> ID 112936				MYSL.S.
<b>RD RLI 700</b> ID 121628	<b>RD RLI 900</b> ID 121552				MYMWR.
<b>RD RLE 700</b> ID 121627	<b>RD RLE 900</b> ID 121551				MYMWR.
<b>COM 01</b> ID 122872	<b>COM 01</b> ID 122872				MYSC.

MWR.	<b>RLI 1200 FC 12</b> ID 119808  400V 3~/50Hz 40 °C 8240 m³/h 4.100 W 12,6 A 90/94/73 db(A)  Подсоединение слева	<b>RLI 1200 EC 12</b> ID 120500  400V 3~N/50Hz 40 °C 7950 m³/h 3.900 W 7,0 A 83/70/70 db(A)  Подсоединение справа	<b>RLI 1600 EC 12</b> ID 120671  400V 3~N/50Hz 40 °C 9250 m³/h 4.000 W 7,0 A 83/82/61 db(A)  Подсоединение справа	<b>RLI 2000 EC 12</b> ID 120838  400V 3~N/50Hz 40 °C 12600 m³/h 4.800 W 8,0 A 88/- db(A)  Подсоединение справа
MWR.	<b>RLI 1200 FC 13</b> ID 119811  400V 3~/50Hz 40 °C 8240 m³/h 4.100 W 12,6 A 90/94/73 db(A)  Подсоединение слева	<b>RLI 1200 EC 13</b> ID 120503  400V 3~N/50Hz 40 °C 7950 m³/h 3.900 W 7,0 A 83/70/70 db(A)  Подсоединение слева	<b>RLI 1600 EC 13</b> ID 120674  400V 3~N/50Hz 40 °C 9250 m³/h 4.000 W 7,0 A 83/82/61 db(A)  Подсоединение слева	<b>RLI 2000 EC 13</b> ID 120835  400V 3~N/50Hz 40 °C 12600 m³/h 4.800 W 8,0 A 88/- db(A)  Подсоединение слева
MWR.	<b>RLE 1200 FC 12</b> ID 119647  400V 3~/50Hz 40 °C 8240 m³/h 4.100 W 12,6 A 90/94/73 db(A)  Подсоединение справа	<b>RLE 1200 EC 12</b> ID 120518  400V 3~N/50Hz 40 °C 7950 m³/h 3.900 W 7,0 A 83/70/79 db(A)  Подсоединение справа	<b>RLE 1600 EC 12</b> ID 120378  400V 3~N/50Hz 40 °C 9250 m³/h 4.000 W 7,0 A 83/82/78 db(A)  Подсоединение справа	<b>RLE 2000 EC 12</b> ID 120798  400V 3~N/50Hz 40 °C 12600 m³/h 4.800 W 8,0 A 88/-/83 db(A)  Подсоединение справа
MWR.	<b>RLE 1200 FC 13</b> ID 119650  400V 3~/50Hz 40 °C 8240 m³/h 4.100 W 12,6 A 90/94/73 db(A)  Подсоединение слева	<b>RLE 1200 EC 13</b> ID 120521  400V 3~N/50Hz 40 °C 7950 m³/h 3.900 W 7,0 A 83/70/79 db(A)  Подсоединение слева	<b>RLE 1600 EC 13</b> ID 120381  400V 3~N/50Hz 40 °C 9250 m³/h 4.000 W 7,0 A 83/82/78 db(A)  Подсоединение слева	<b>RLE 2000 EC 13</b> ID 120799  400V 3~N/50Hz 40 °C 12600 m³/h 4.800 W 8,0 A 88/-/83 db(A)  Подсоединение слева



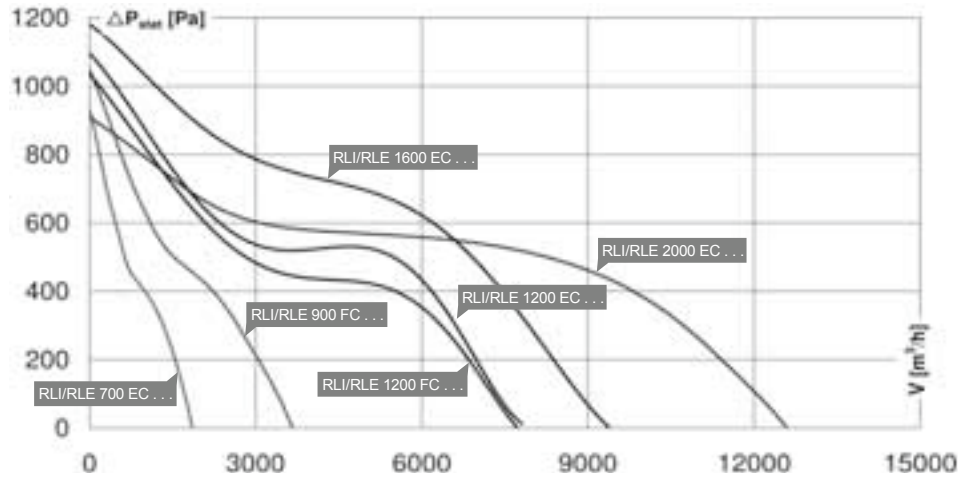
Индивидуальные аксессуары  
См. детали на странице: 134



Индивидуальные аксессуары  
См. детали на странице: 134

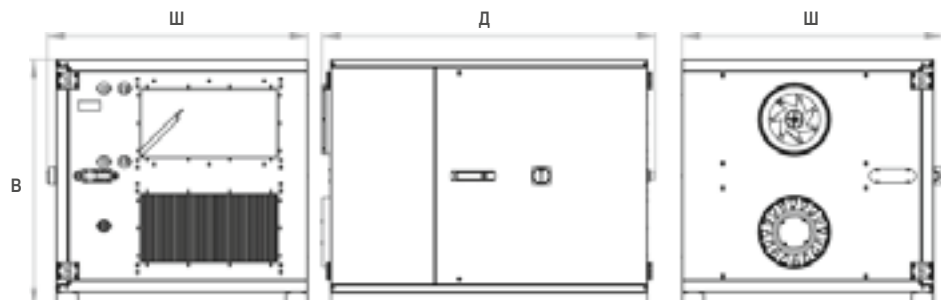
MYMKU.	<b>UKR 8050 02</b> ID 118052	<b>UKR 8050 02</b> ID 118052			Переход Прямоугольный/круглый воздуховод
MYMRV.	<b>VM 500</b> ID 118094	<b>VM 500</b> ID 118094	<b>VM 500</b> ID 118094	<b>VM 630</b> ID 119497	Быстроразъемный хомут 1 Комплект = 2 шт.
MYMROS.	<b>SDS 500</b> ID 118834	<b>SDS 500</b> ID 118834			Шумоглушитель в круглом корпусе Жесткий, 1 м
MYMEP.	<b>LFP 15 F5</b> ID 108381 необходимо 2 шт.	<b>LFP 15 F5</b> ID 108381 необходимо 2 шт.	<b>LFP 27 F5</b> ID 120223 необходимо 2 шт.	<b>LFP 26 F5</b> ID 122241 необходимо 3 шт.	Запасной фильтр
MYMEP.	<b>LFP 15 F7</b> ID 108674 необходимо 2 шт.	<b>LFP 15 F7</b> ID 108674 необходимо 2 шт.	<b>LFP 27 F7</b> ID 120224 необходимо 2 шт.	<b>LFP 26 F7</b> ID 120090 необходимо 3 шт.	Запасной фильтр
MYMEP.	<b>STK 03</b> ID 112936	<b>STK 03</b> ID 112936	<b>STK 03</b> ID 112936	<b>STK 03</b> ID 112936	Трехходовой шаровый кран
MYSL.	<b>STK 04</b> ID 117602	<b>STK 04</b> ID 117602	<b>STK 04</b> ID 117602	<b>STK 04</b> ID 117602	Трехходовой шаровый кран
MYMAWR.	<b>RD RLI 1200</b> ID 121754	<b>RD RLI 1200</b> ID 121754	<b>RD RLI 1600</b> ID 122214		Колпак для защиты от атмосферных осадков
MYMAWR.	<b>RD RLE 1200</b> ID 121745	<b>RD RLE 1200</b> ID 121745	<b>RD RLE 1600</b> ID 122211		Колпак для защиты от атмосферных осадков
MYSC.	<b>COM 01</b> ID 122872	<b>COM 01</b> ID 122872	<b>COM 01</b> ID 122872	<b>COM 01</b> ID 122872	Modbus





Тип	ID	U	f	I <sub>макс.</sub>	P <sub>1</sub>	Ряды труб	Ряды труб	Ш	В	Д	Масса
		[V]	[Hz]	[A]	[W]	Воздухо-нагреватель	Испаритель	[мм]	[мм]	[мм]	
RLI 700 EC 14	122618	400V 3~N	50	3,5	750	2	3	946	895	1211	
RLI 700 EC 15	122606	400V 3~N	50	3,5	750	2	3	946	895	1211	
RLI 900 FC 14	118752	400V 3~	50	8,0	2260	2	3	1146	1095	1353	330,0
RLI 900 FC 15	118755	400V 3~	50	8,0	2260	2	3	1146	1095	1353	330,0
RLI 1200 FC 14	119814	400V 3~	50	12,6	4100	2	3	1446	1395	1493	480,0
RLI 1200 FC 15	119817	400V 3~	50	12,6	4100	2	3	1446	1395	1493	480,0
RLI 1200 EC 14	120506	400V 3~N	50	7,0	3900	2	3	1446	1395	1493	490,0
RLI 1200 EC 15	120509	400V 3~N	50	7,0	3900	2	3	1446	1395	1493	490,0
RLI 1600 EC 14	120677	400V 3~N	50	7	3840	2	3	1846	1795	1493	700,0
RLI 1600 EC 15	120680	400V 3~N	50	7	3840	2	3	1846	1795	1493	700,0
RLI 2000 EC 14	120837	400V 3~N	50	8	4800	2	3	2246	2220	1756	
RLI 2000 EC 15	120836	400V 3~N	50	8	4800	2	3	2246	2220	1756	
RLE 700 EC 14	122597	400V 3~N	50	3,5	750	2	3	946	895	816	
RLE 700 EC 15	122586	400V 3~N	50	3,5	750	2	3	946	895	816	
RLE 900 FC 14	118828	400V 3~	50	8,0	2260	2	3	1146	1095	816	250,0
RLE 900 FC 15	118831	400V 3~	50	8,0	2260	2	3	1146	1095	816	250,0
RLE 1200 FC 14	119653	400V 3~	50	12,6	4100	2	3	1446	1395	816	285,0
RLE 1200 FC 15	119656	400V 3~	50	12,6	4100	2	3	1446	1395	816	285,0
RLE 1200 EC 14	120524	400V 3~N	50	7,0	3900	2	3	1446	1395	816	295,0
RLE 1200 EC 15	120527	400V 3~N	50	7,0	3900	2	3	1446	1395	816	295,5
RLE 1600 EC 14	120384	400V 3~N	50	7,0	3840	2	3	1846	1795	816	
RLE 1600 EC 15	120387	400V 3~N	50	7,0	3840	2	3	1846	1795	816	
RLE 2000 EC 14	120800	400V 3~N	50	8	4800	2	3	2246	2220	816	
RLE 2000 EC 15	120792	400V 3~N	50	8	4800	2	3	2246	2220	816	

- Устройство для рекуперации тепла с роторным теплообменником
- Безрамный корпус, гальванизированная сталь 2 x 1 мм с изоляционным материалом из минеральной ваты 40 мм
- Регулятор встроен в установку
- Компактный фильтр с большой площадью поверхности F5/F7
- Клапан подогрева при помощи теплой воды
- Охладитель, блок непосредственного охлаждения (опционально)
- Простота чистки благодаря гладкой поверхности и закрытой проводке





MWR.	<b>RLI 700 EC 14</b> ID 122618 400V 3~N/50Hz 40 °C 1910 m³/h 750 W 3,5 A Подсоединение справа	<b>RLI 900 FC 14</b> ID 118752 400V 3~/50Hz 40 °C 4000 m³/h 2.260 W 8,0 A 71/74/53 db(A) Подсоединение справа			
MWR.	<b>RLI 700 EC 15</b> ID 122606 400V 3~N/50Hz 40 °C 1910 m³/h 750 W 3,5 A Подсоединение слева	<b>RLI 900 FC 15</b> ID 118755 400V 3~/50Hz 40 °C 4000 m³/h 2.260 W 8,0 A 71/74/53 db(A) Подсоединение слева			
MWR.	<b>RLE 700 EC 14</b> ID 122597 400V 3~N/50Hz 40 °C 1910 m³/h 750 W 3,5 A Подсоединение справа	<b>RLE 900 FC 14</b> ID 118828 400V 3~/50Hz 40 °C 4000 m³/h 2.260 W 8,0 A 71/74/53 db(A) Подсоединение справа			
MWR.	<b>RLE 700 EC 15</b> ID 122586 400V 3~N/50Hz 40 °C 1910 m³/h 750 W 3,5 A Подсоединение слева	<b>RLE 900 FC 15</b> ID 118831 400V 3~/50Hz 40 °C 4000 m³/h 2.260 W 8,0 A 71/74/53 db(A) Подсоединение слева			



Индивидуальные аксессуары  
См. детали на странице: 134



Индивидуальные аксессуары  
См. детали на странице: 134

MYMKU.	<b>UKR 5025 02</b> ID 119718	<b>UKR 6030 01</b> ID 113591				Переход Прямоугольный/круглый воздуховод	
MYMRV.	<b>VM 250</b> ID 102651	<b>VM 355</b> ID 102653				Быстроразъемный хомут 1 Комплект = 2 шт.	
MYMRS.	<b>SDS 250</b> ID 102721	<b>SDS 355</b> ID 102725				Шумоглушитель в круглом корпусе Жесткий, 1 м	
MYMRD.	<b>SDF 250</b> ID 102705	<b>SDF 355</b> ID 102707				Шумоглушитель в круглом корпусе Гибкий, 1 м	
MYMEP.	<b>LFP 17 F5</b> ID 119032	<b>LFP 25 F5</b> ID 112169				Запасной фильтр	
MYMEP.	<b>LFP 17 F7</b> ID 119033	<b>LFP 25 F7</b> ID 112170				Запасной фильтр	
MYSL.	<b>STK 02</b> ID 112935	<b>STK 02</b> ID 112935				Трехходовой шаровый кран	
MYSL.	<b>STK 03</b> ID 112936	<b>STK 03</b> ID 112936				Трехходовой шаровый кран	
MYMWR.	<b>RD RLI 700</b> ID 121628	<b>RD RLI 900</b> ID 121552				Колпак для защиты от атмосферных осадков	
MYMWR.	<b>RD RLE 700</b> ID 121627	<b>RD RLE 900</b> ID 121551				Колпак для защиты от атмосферных осадков	
MYSC.	<b>COM 01</b> ID 122872	<b>COM 01</b> ID 122872				Modbus	



Индивидуальные аксессуары  
См. детали на странице: 134



Индивидуальные аксессуары  
См. детали на странице: 134

<b>RLI 1200 FC 14</b> ID 119814  400V 3~/50Hz 40 °C 8240 m³/h 4.100 W 12,6 A 90/94/73 db(A) Подсоединение справа	<b>RLI 1200 EC 14</b> ID 120506  400V 3~N/50Hz 40 °C 7810 m³/h 3.900 W 7,0 A 87/70/73 db(A) Подсоединение справа	<b>RLI 1600 EC 14</b> ID 120677  400V 3~N/50Hz 40 °C 9380 m³/h 4.000 W 7,0 A 82/82/61 db(A) Подсоединение справа	<b>RLI 2000 EC 14</b> ID 120837  400V 3~N/50Hz 40 °C 12600 m³/h 4.800 W 8,0 A 88/- db(A) Подсоединение справа	MWR.
<b>RLI 1200 FC 15</b> ID 119817  400V 3~/50Hz 40 °C 8240 m³/h 4.100 W 12,6 A 90/94/73 db(A) Подсоединение слева	<b>RLI 1200 EC 15</b> ID 120509  400V 3~N/50Hz 40 °C 7810 m³/h 3.900 W 7,0 A 87/70/73 db(A) Подсоединение слева	<b>RLI 1600 EC 15</b> ID 120680  400V 3~N/50Hz 40 °C 9380 m³/h 4.000 W 7,0 A 82/82/61 db(A) Подсоединение слева	<b>RLI 2000 EC 15</b> ID 120836  400V 3~N/50Hz 40 °C 12600 m³/h 4.800 W 8,0 A 88/- db(A) Подсоединение слева	MWR.
<b>RLE 1200 FC 14</b> ID 119653  400V 3~/50Hz 40 °C 8240 m³/h 4.100 W 12,6 A 90/94/73 db(A) Подсоединение справа	<b>RLE 1200 EC 14</b> ID 120524  400V 3~N/50Hz 40 °C 7810 m³/h 3.900 W 7,0 A 87/70/81 db(A) Подсоединение справа	<b>RLE 1600 EC 14</b> ID 120384  400V 3~N/50Hz 40 °C 9380 m³/h 4.000 W 7,0 A 80/103/78 db(A) Подсоединение справа	<b>RLE 2000 EC 14</b> ID 120800  400V 3~N/50Hz 40 °C 12600 m³/h 4.800 W 8,0 A 88/-/83 db(A) Подсоединение справа	MWR.
<b>RLE 1200 FC 15</b> ID 119656  400V 3~/50Hz 40 °C 8240 m³/h 4.100 W 12,6 A 90/94/73 db(A) Подсоединение слева	<b>RLE 1200 EC 15</b> ID 120527  400V 3~N/50Hz 40 °C 7810 m³/h 3.900 W 7,0 A 87/70/81 db(A) Подсоединение справа	<b>RLE 1600 EC 15</b> ID 120387  400V 3~N/50Hz 40 °C 9380 m³/h 4.000 W 7,0 A 80/103/78 db(A) Подсоединение слева	<b>RLE 2000 EC 15</b> ID 120792  400V 3~N/50Hz 40 °C 12600 m³/h 4.800 W 8,0 A 88/-/83 db(A) Подсоединение слева	MWR.

-  **Переход**  
Прямоугольный/круглый воздуховод
-  **Быстроразъемный хомут**  
1 Комплект = 2 шт.
-  **Шумоглушитель в круглом корпусе**  
Жесткий, 1 м
-  **Запасной фильтр**
-  **Запасной фильтр**
-  **Трехходовой шаровой кран**
-  **Трехходовой шаровой кран**
-  **Колпак для защиты от атмосферных осадков**
-  **Колпак для защиты от атмосферных осадков**
-  **Modbus**

<b>UKR 8050 02</b> ID 118052	<b>UKR 8050 02</b> ID 118052				MYMKU.
<b>VM 500</b> ID 118094	<b>VM 500</b> ID 118094	<b>VM 500</b> ID 118094	<b>VM 630</b> ID 119497		MYMRV.
<b>SDS 500</b> ID 118834	<b>SDS 500</b> ID 118834				MYMROS.
<b>LFP 15 F5</b> ID 108381 необходимо 2 шт.	<b>LFP 15 F5</b> ID 108381 необходимо 2 шт.	<b>LFP 27 F5</b> ID 120223 необходимо 2 шт.	<b>LFP 26 F5</b> ID 122241 необходимо 3 шт.		MYMEP.
<b>LFP 15 F7</b> ID 108674 необходимо 2 шт.	<b>LFP 15 F7</b> ID 108674 необходимо 2 шт.	<b>LFP 27 F7</b> ID 120224 необходимо 2 шт.	<b>LFP 26 F7</b> ID 120090 необходимо 3 шт.		MYMEP.
<b>STK 03</b> ID 112936	<b>STK 03</b> ID 112936	<b>STK 03</b> ID 112936	<b>STK 03</b> ID 112936		MYSL.
<b>STK 04</b> ID 117602	<b>STK 04</b> ID 117602	<b>STK 04</b> ID 117602	<b>STK 04</b> ID 117602		MYSL.
<b>RD RLI 1200</b> ID 121754	<b>RD RLI 1200</b> ID 121754	<b>RD RLI 1600</b> ID 122214			MYMWR.
<b>RD RLE 1200</b> ID 121745	<b>RD RLE 1200</b> ID 121745	<b>RD RLE 1600</b> ID 122211			MYMWR.
<b>COM 01</b> ID 122872	<b>COM 01</b> ID 122872	<b>COM 01</b> ID 122872	<b>COM 01</b> ID 122872		MYSC.





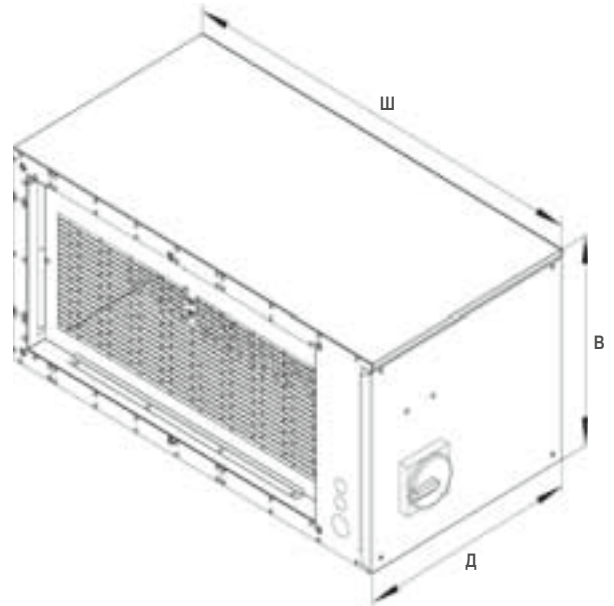
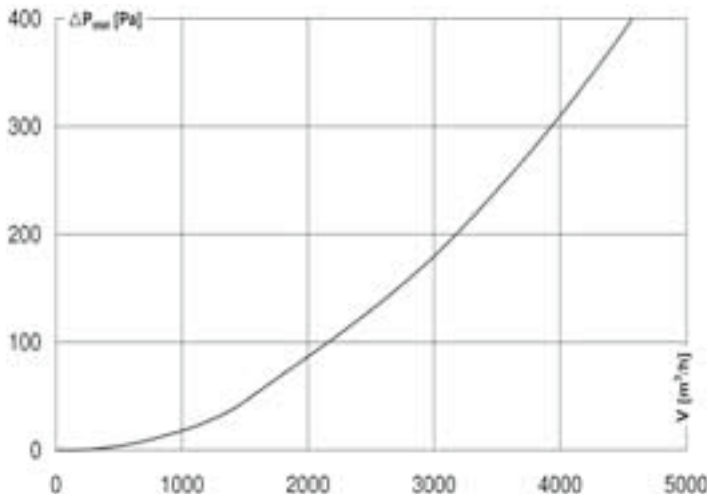
**Широкая область применения**

Модуль электрического нагревателя со встроенной системой управления можно использовать совместно с агрегатами ROTOLINE и SLIGHTLINE.

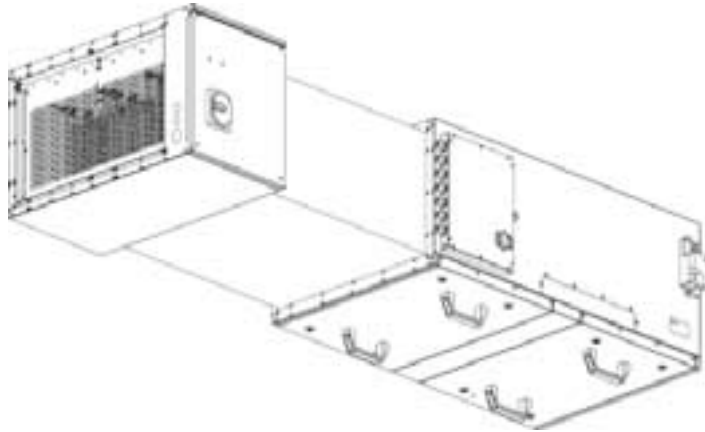
Простое подключение агрегата к пульту дистанционного управления. Автоматическое определение программного обеспечения. Независимое регулирование температуры.

- Модуль электрического нагревателя
- Независимое регулирование температуры
- Гибкое подключение
- 3 Ступени мощности: 9, 18 и 27 кВт
- Плавное регулирование

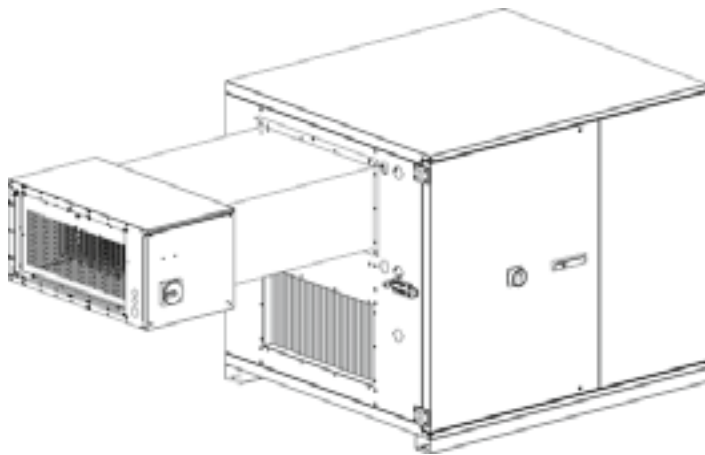
**Графики аэродинамического сопротивления**



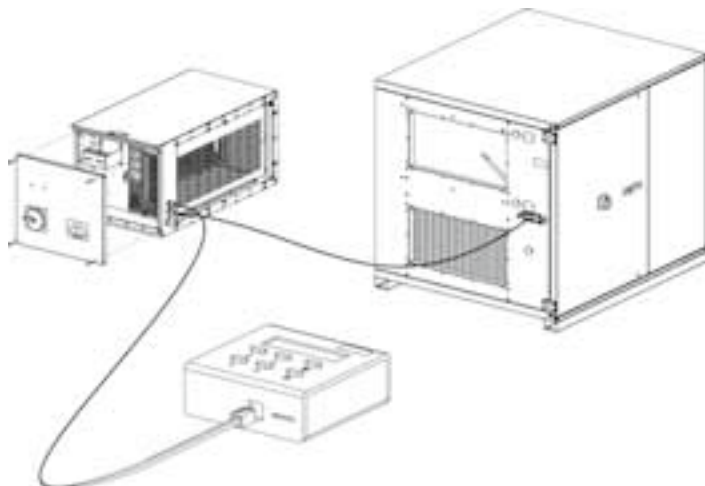
Тип	ID	U	f	I <sub>макс.</sub>	Q	Ш	Д	В	Масса
		[V]	[Hz]	[A]	[W]	[мм]	[мм]	[мм]	[кг]
EHM 5025 R09 01	121419	400V 3-N	50	14,0	9000	754	424	367	20,0
EHM 5025 L09 01	121420	400V 3-N	50	14,0	9000	754	424	367	20,0
EHM 5025 R18 01	121421	400V 3-N	50	27,0	18000	754	424	367	21,5
EHM 5025 L18 01	121422	400V 3-N	50	27,0	18000	754	424	367	21,5
EHM 6030 R09 01	121427	400V 3-N	50	14,0	9000	754	400	367	20,0
EHM 6030 L09 01	121428	400V 3-N	50	14,0	9000	754	400	367	20,0
EHM 6030 R18 01	121429	400V 3-N	50	27,0	18000	754	400	367	21,5
EHM 6030 L18 01	121430	400V 3-N	50	27,0	18000	754	400	367	21,5
EHM 6030 R27 01	121431	400V 3-N	50	40,0	27000	754	400	367	23,0
EHM 6030 L27 01	121432	400V 3-N	50	40,0	27000	754	400	367	23,0



Подключение к агрегатам SLIGHTLINE



Подключение к агрегатам ROTOLINE



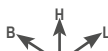
Простое подключение



- Блок фильтрации с карманным фильтром F5
- Корпус из оцинкованной листовой стали
- Встроенный клапан нагрева при помощи теплой воды

Тип	ID	$t_{Le}$	$t_{La}$	$t_{We}$	$t_{Wa}$	P	ШxВxД [мм]
FTW 100	112849	-15	37,5	70	50	4,1	306 x 308 x 648
FTW 125	112850	-15	37,5	70	50	4,1	306 x 308 x 648
FTW 150	112851	-15	31,5	70	50	5,3	306 x 308 x 648
FTW 160	112852	-15	27,2	70	50	6,5	306 x 308 x 648
FTW 200	112853	-15	21,2	70	50	8,3	306 x 308 x 648
FTW 250	112854	-15	31,1	70	50	17	306 x 308 x 648
FTW 315	112855	-15	25,9	70	50	22	506 x 508 x 648
FTW 355	112856	-15	22,2	70	50	26	506 x 508 x 648
FTW 400	112857	-15	20,7	70	50	27	506 x 508 x 648

MYMRHO.



- Блок фильтрации для карманного фильтра
- Корпус из оцинкованной листовой стали
- Зажим
- Без фильтра

Тип	ID	ШxВxД [мм]
FT 100	112844	306 x 308 x 498
FT 125	112843	306 x 308 x 498
FT 150	112842	306 x 308 x 498
FT 160	112841	306 x 308 x 498
FT 200	112840	306 x 308 x 498
FT 250	112845	306 x 308 x 498
FT 315	112846	506 x 508 x 498
FT 355	112847	506 x 508 x 498
FT 400	112848	506 x 508 x 498

MYMRHO.



- Карманный фильтр
- 1 Шт
- Для блока фильтрации FT

Тип	ID	Использование для:	Класс фильтрации	$t_U$ [°C]	ШxВxД [мм]
LFT 05 F5	102939	FTW/FT 100 - 250	F5	80	287 x 287 x 360
LFT 05 F7	102945	FTW/FT 100 - 250	F7	80	287 x 287 x 360
LFT 30 F5	102941	FTW/FT 315 - 400	F5	80	487 x 487 x 360
LFT 30 F7	102947	FTW/FT 315 - 400	F7	80	487 x 487 x 360

MYMRHO.

Легенда

- $t_{Le}$  = Температура воздуха на входе [°C]
- $t_{La}$  = Температура воздуха на выходе [°C]
- $t_{We}$  = Температура воды на входе [°C]
- $t_{Wa}$  = Температура воды на выходе [°C]
- P = Мощность батареи нагрева [kW]
- $t_U$  = Максимальная температура окружающей среды [°C]
- ID = ID Детали



Тип	ID				ШхВхД [мм]
MUMPHL	FV 100	112678			206 x 207 x 198
	FV 125	112679			206 x 207 x 198
	FV 150	112680			206 x 207 x 198
	FV 160	112831			206 x 207 x 198
	FV 200	112832			306 x 307 x 198
	FV 250	112833			306 x 307 x 198
	FV 315	112834			506 x 507 x 198
	FV 355	112835			506 x 507 x 198
	FV 400	112836			506 x 507 x 198



- Блок фильтрации с волоконным фильтром G3
- Корпус из оцинкованной листовой стали
- Зажим

Тип	ID		Использование для:	Класс фильтрации	t <sub>U</sub> [°C]	ШхВхД [мм]
MUMEV	LFV 11 G3	112683	FV 100 - 160	G3	80	201 x 239
	LFV 16 G3	112684	FV 200 - 250	G3	80	301 x 326
	LFV 21 G3	112685	FV 315 - 400	G3	80	501 x 514



- Волоконный фильтр с проволочным каркасом
- 1 Упаковка = 5 шт.
- Для блока фильтрации FV

Тип	ID		Использование для:	Класс фильтрации	t <sub>U</sub> [°C]	ШхВхД [мм]
MUMEZ	LFZ 05 G4	107407	FFH 125 - 200	G4	80	277 x 334 x 48
	LFZ 05 F5	115268	FFH 125 - 200	F5	80	277 x 334 x 48
	LFZ 05 F7	115269	FFH 125 - 200	F7	80	277 x 334 x 48
	LFZ 25 G4	107408	FFH 250 - 315	G4	80	337 x 394 x 48
	LFZ 25 F5	115270	FFH 250 - 315	F5	80	337 x 394 x 48
	LFZ 25 F7	115271	FFH 250 - 315	F7	80	337 x 394 x 48



- Z-Line-фильтр
- 1 Шт
- Для FFH-установки приточной вентиляции

**Легенда**

- t<sub>U</sub> = Максимальная температура окружающей среды [°C]  
ID = ID Детали



- Панельный фильтр
- 1 Шт
- Для вентиляционных установок

## Аксессуары Механические

Тип	ID		Использование для:	Класс фильтрации	t <sub>J</sub> [°C]	ШхВхД [мм]
LFP 08 F5	123521		ETA	F5	80	430 x 270 x 48
LFP 08 F7	123522		ETA	F7	80	430 x 270 x 48
LFP 10 F5	108377		ETA	F5	80	592 x 287 x 48
LFP 10 F7	123524		ETA	F7	80	592 x 287 x 48
LFP 11 F5	108378		SL 6130	F5	80	592 x 287 x 96
LFP 11 F7	108673		SL 6130	F7	80	592 x 287 x 96
LFP 11 F9	110638		SL 6130	F9	80	592 x 287 x 96
LFP 15 F5	108381		RLI/E 1200 необходимо 2 шт.	F5	80	592 x 592 x 96
LFP 15 F7	108674		RLI/E 1200 необходимо 2 шт.	F7	80	592 x 592 x 96
LFP 15 F9	109875		RLI/E 1200 необходимо 2 шт.	F9	80	592 x 592 x 96
LFP 17 F5	119032		RLI/E 700	F5	80	826 x 340 x 96
LFP 17 F7	119033		RLI/E 700	F7	80	826 x 340 x 96
LFP 20 F5	108380		SL 9130	F5	80	892 x 287 x 96
LFP 20 F7	108379		SL 9130	F7	80	892 x 287 x 96
LFP 20 F9	110377		SL 9130	F9	80	892 x 287 x 96
LFP 22 F5	115506		SL 9140	F5	80	892 x 387 x 96
LFP 22 F7	115507		SL 9140	F7	80	892 x 387 x 96
LFP 22 F9	119232		SL 9140	F9	80	892 x 387 x 96
LFP 23 F5	119521		SL 12140	F5	80	1192 x 387 x 96
LFP 23 F7	122105		SL 12140	F7	80	1192 x 387 x 96
LFP 23 F9	122104		SL 12140	F9	80	1192 x 387 x 96
LFP 25 F5	112169		RLI/E 900	F5	80	956 x 440 x 96
LFP 25 F7	112170		RLI/E 900	F7	80	956 x 440 x 96
LFP 26 F5	122241		RLI/E 2000 необходимо 3 шт.	F5	80	990 x 690 x 96
LFP 26 F7	120090		RLI/E 2000 необходимо 3 шт.	F7	80	990 x 690 x 96
LFP 27 F5	120223		RLI/E 1600 необходимо 2 шт.	F5	80	863 x 792 x 96
LFP 27 F7	120224		RLI/E 1600 необходимо 2 шт.	F7	80	863 x 792 x 96
LFP 28 F5	124367		ETA 1200 F	F5	80	680 x 346 x 96
LFP 28 F7	124368		ETA 1200 F	F7	80	680 x 346 x 96
LFP 29 F5	124525		ETA 2400 F	F5	80	892 x 346 x 96
LFP 29 F7	124526		ETA 2400 F	F7	80	892 x 346 x 96
LFP 30 F5	124542		ETA 1200 V, ETA 1200 H	F5	80	692 x 387 x 96
LFP 30 F7	124543		ETA 1200 V, ETA 1200 H	F7	80	692 x 387 x 96
LFP 31 F5	125024		ETA 2400 V	F5	80	892 x 505 x 96
LFP 31 F7	125025		ETA 2400 V	F7	80	892 x 505 x 96
LFP 33 F5	125557		ETA 600 H	F5	80	592 x 287 x 48
LFP 33 F7	125556		ETA 600 H	F7	80	592 x 287 x 48

### Легенда

- t<sub>J</sub> = Максимальная температура окружающей среды [°C]  
ID = ID Детали

Тип	ID	$\dot{V}$	$\Delta p_v$	$\varnothing$ [мм]	
MYMRR	RSK 100	102658	140	48	100
	RSK 125	102179	220	22	125
	RSK 150	102660	320	26	150
	RSK 160	102661	360	22	160
	RSK 200	102662	560	31	200
	RSK 250	102686	880	16	250
	RSK 315	102664	1400	15	315
	RSK 355	102665	1780	24	355
	RSK 400	102691	2260	10	400



- Обратный клапан для монтажа в круглом воздуховоде
- Корпус из оцинкованной листовой стали
- Алюминиевые клапаны

Тип	ID	$\dot{V}$	$\Delta p_v$	$\varnothing$ [мм]	
MYMRR	RSK 100D	116061	140	48	100
	RSK 125D	113483	220	22	125
	RSK 150D	113484	320	26	150
	RSK 160D	113485	360	22	160
	RSK 200D	113487	560	31	200
	RSK 250D	113488	880	16	250
	RSK 315D	113489	1400	15	315
	RSK 355D	113491	1780	24	355
	RSK 400D	113490	2260	10	400



- Обратный клапан для монтажа в круглом воздуховоде
- Корпус из оцинкованной листовой стали
- Алюминиевые клапаны
- С резиновым уплотнителем

Тип	ID	$\varnothing$ [мм]	
MYMRR	VM 100	102643	100
	VM 125	102647	125
	VM 150	102648	150
	VM 160	102649	160
	VM 200	102650	200
	VM 250	102651	250
	VM 280	115494	280
	VM 315	102652	315
	VM 355	102653	355
	VM 400	102654	400
	VM 450	119495	450
	VM 500	118094	500
	VM 560	119496	560
	VM 630	119497	630
	VM 710	119498	710



- Быстроразъемный хомут для уменьшения шума и герметизации
- Оцинкованная листовая сталь
- Неопреповое уплотнение толщиной 5 мм
- 1 Комплект = 2 шт.

**Легенда**

- $\dot{V}$  = Объёмный расход в воздуховоде при 5 m/s [m<sup>3</sup>/h]
- $\Delta p_v$  = Статические потери давления [Pa]
- ID = ID Детали



- Шумоглушитель в круглом корпусе, жесткий
- Шумоизоляционный материал толщиной 50 мм
- Оцинкованная листовая сталь

Тип	ID		Д [мм] Без патрубка	Ø [мм]
SDS 100	102709		1000	100
SDS 125	102712		1000	125
SDS 150	102714		1000	150
SDS 160	102717		1000	160
SDS 200	102719		1000	200
SDS 250	102721		1000	250
SDS 280	115243		1000	280
SDS 315	102723		1000	315
SDS 355	102725		1000	355
SDS 400	102727		1000	400
SDS 450	124179		1000	450
SDS 500	118834		1000	500

MYMRDS.



- Шумоглушитель в круглом корпусе, гибкий
- Алюминиевый круглый корпус
- Шумоизоляционный материал толщиной 50 мм

Тип	ID		Д [мм] Без патрубка	Ø [мм]
SDF 100	102699		1000	100
SDF 125	102700		1000	125
SDF 150	102702		1000	150
SDF 160	102703		1000	160
SDF 200	102704		1000	200
SDF 250	102705		1000	250
SDF 315	102706		1000	315
SDF 355	102707		1000	355
SDF 400	102708		1000	400

MYMRDF.



- Переход
- Оцинкованная листовая сталь

Тип	ID	Размеры воздуховодов [мм]	Ø [мм]	ШхВхД [мм]
UKR 5025 02	119718	500 x 250	250	305 x 290 x 540
UKR 6030 01	113591	600 x 300	355	340 x 300 x 650
UKR 6030 02	114370	600 x 300	315	640 x 320 x 740
UKR 8050 01	114494	800 x 500	355	540 x 295 x 840
UKR 8050 02	118052	800 x 500	500	540 x 295 x 840

MYMKU.

Диапазон притока: 4 винта с цилиндрической головкой M8 x 16 мм, 4 стопорных шайбы с упругими зубцами для условного прохода M8



- Переходная плита
- Оцинкованная листовая сталь

Тип	ID	Размеры воздуховодов [мм]	Ø [мм]	ШхВхД [мм]
UKR 5025 01	114638	500 x 250	250	288 x 40 x 538
UKR 5030 01	114639	500 x 300	250	338 x 40 x 538
UKR 5030 02	115193	500 x 300	280	338 x 40 x 538
UKR 6030 03	114640	600 x 300	315	338 x 40 x 638
UKR 6035 01	114641	600 x 350	355	388 x 40 x 638

MYMKU.

Диапазон притока: 4 винта с цилиндрической головкой M8 x 16 мм, 4 стопорных шайбы с упругими зубцами для условного прохода M8

Тип	ID	Использование для:	Ø [мм]
SG 200 02	118634	EL 200	200
SG 250 02	112677	EL 250	250
SG 280 02	115066	EL 280	280
SG 315 02	112675	EL 315	315
SG 355 02	112674	EL 355	355
SG 400 02	123949	EL 400	400
SG 450 02	119411	EL 450	450
SG 500 02	119191	EL 500	500
SG 560 02	119412	EL 560	560
SG 630 02	119413	EL 630	630
SG 710 02	119414	EL 710	710



- Вращающаяся защитная решетка для Etaline
- Оцинкованная листовая сталь

Тип	ID	Использование для:	Ø [мм]
SG 100 01	102894	RS/RK 100	100
SG 125 01	102895	EL 125 RS/RK 125	125
SG 150 01	102896	EL 150 RS/RK 150	150
SG 160 01	102897	EL 160 RS/RK 160	160
SG 200 01	102898	EL 200 RS/RK 200	200
SG 250 01	102899	EL 250 RS/RK 250	250
SG 315 01	102900	EL 315 RS/RK 315	315



- Защитная решетка для подсоединения к воздуховодам круглого сечения
- Провод, оцинкованный

Тип	ID	Использование для:	ШхВхД [мм]
MRK 1	109888	RK 100 - 125L	42 x 20 x 245
MRK 2	109889	RK 150 - 250L	42 x 20 x 340



- Монтажная консоль для канальных вентиляторов в круглом пластиковом корпусе RK
- Оцинкованная листовая сталь

Тип	ID	Использование для:	ШхВхД [мм]
MRS 1	110094	RS 100 - 150, 160	58 x 35 x 245
MRS 2	110095	RS 150L, 160L - 315L	58 x 35 x 340



- Монтажная консоль для канальных вентиляторов в круглом металлическом корпусе RS
- Оцинкованная листовая сталь



- Гибкий соединительный патрубок
- Стандартный фланец профиля 20 мм
- Оцинкованная листовая сталь
- Пластиковый обод (ПВХ)
- Максимально допустимая рабочая температура 70 °C

Тип	ID	Размеры воздуховодов [мм]	Д [мм] Функционально гибкие	ШхВ [мм]
VS 3015	102801	300 x 150	55 - 130	148 x 298
VS 4020	102802	400 x 200	55 - 130	198 x 398
VS 5025	102804	500 x 250	55 - 130	248 x 498
VS 5030	102805	500 x 300	55 - 130	298 x 498
VS 6030	102806	600 x 300	55 - 130	298 x 598
VS 6035	102808	600 x 350	55 - 130	348 x 598
VS 7040	103951	700 x 400	55 - 130	398 x 698
VS 8050	103953	800 x 500	55 - 130	498 x 798
VS 10050	103956	1000 x 500	55 - 130	498 x 998

МУМКГ



- Автоматический пластиковый клапанный затвор
- Защита от осадков
- Максимально допустимая рабочая температура 70 °C

Тип	ID	Размеры воздуховодов [мм]	ШхВхД [мм]
VKK 3015	103897	300 x 150	148 x 40 x 298
VKK 4020	103896	400 x 200	198 x 40 x 398
VKK 5025	103894	500 x 250	248 x 40 x 498
VKK 5030	103893	500 x 300	298 x 40 x 498
VKK 6030	103895	600 x 300	298 x 40 x 598
VKK 6035	103892	600 x 350	348 x 40 x 598
VKK 7040	103944	700 x 400	398 x 40 x 698
VKK 8050	103945	800 x 500	498 x 40 x 798
VKK 10050	103946	1000 x 500	498 x 40 x 998

МУМКУ



- Звуковой диффузор
- Оцинкованная сталь
- Изоляция из минеральной ваты толщиной 30 мм
- 1 Комплект = 2 шт.

Тип	ID	Использование для:	Узел воздуховода	ШхВхД [мм]
SDK 0130	115830	SL . . . G, 1 набор = 2 шт.	600 x 300 / 900 x 300	234 x 281 x 475

МУМЗД



- Фланец на входе
- Оцинкованная листовая сталь

Тип	ID	Использование для:	Отверстие под винт / Для внутренней установки Ø / Д [мм]
DAF 180	110744	DVA/P 220, 250 DHA/P 190 - 250	213 / 179 / 40
DAF 250	110585	DVA/P 280, 315 DVN/I 280, 315 DHA/P 280, 315	286 / 249 / 40
DAF 400	109826	DVA/P 355 - 500 DVN/I 355 - 500 DHA/P 355 - 500	438 / 399 / 40
DAF 560	122288	DVA/P 560, 630 DVN/I 560, 630 DHA/P 560, 630	605 / 572 / 30
DAF 710	123823	DVN/I 710	674 / 638 / 30

МУМДА

Тип	ID	Использование для:	Отверстие под винт / Для внутренней установки Ø / Д Функционально гибкие [мм]
MYMDN.	DAS 180	DVA/P 220, 250 DHA/P 190 - 250	217 / 183 / 95 - 155
	DAS 250	DVA/P 280, 315 DVN/I 280, 315 DHA/P 280, 315	286 / 252 / 95 - 155
	DAS 400	DVA/P 355 - 500 DVN/I 355 - 500 DHA/P 355 - 500	438 / 402 / 95 - 155
	DAS 560	DVA/P 560, 630 DVN/I 560, 630 DHA/P 560, 630	605 / 569 / 95 - 155
	DAS 710	DVN/I 710	674 / 639 / 95 - 155



- Гибкое соединение
- Максимально допустимая рабочая температура 75 °C
- Оцинкованная листовая сталь
- Пластиковый обод (полиэспидный)

Тип	ID	Использование для:	Отверстие под винт / Для внутренней установки Ø / Д [мм]
MYMDV.	DVK 180	DVA/P 220, 250 DHA/P 190 - 250	217 / 183 / 115
	DVK 250	DVA/P 280, 315 DVN/I 280, 315 DHA/P 280, 315	286 / 255 / 156
	DVK 400	DVA/P 355 - 500 DVN/I 355 - 500 DHA/P 355 - 500	438 / 406 / 220
	DVK 560	DVA/P 560, 630 DVN/I 560, 630 DHA/P 560, 630	605 / 573 / 255
	DVK 710	DVN/I 710	674 / 639 / 250



- Автоматический клапанный затвор
- Оцинкованная листовая сталь

Тип	ID	Использование для:	ШхВхД [мм]
MYMDF.	DSF 220	DVA/P 220, 250 DHA/P 190 - 250	571 x 300 x 571
	DSF 280	DVA/P 280, 315 DVN/I 280, 315 DHA/P 280, 315	657 x 300 x 657
	DSF 355	DVA/P 355, 400 DVN/I 355, 400 DHA/P 355, 400	817 x 300 x 817
	DSF 450	DVA/P 450, 500 DVN/I 450, 500 DHA/P 450, 500	877 x 300 x 877
	DSF 560	DVA/P 560, 630 DVN/I 560, 630 DHA/P 560, 630	1152 x 300 x 1152
	DSF 710	DVN/I 710	1150 x 300 x 1150



- Алюминиевый крышный короб
- Звуко- и теплоизоляция толщиной 30 мм

Тип	ID	Использование для:	ШхВхД [мм]
MYMDS.	DSS 220	DVA/P 220, 250 DHA/P 190 - 250	571 x 600 x 571
	DSS 280	DVA/P 280, 315 DVN/I 280, 315 DHA/P 280, 315	657 x 600 x 657
	DSS 355	DVA/P 355, 400 DVN/I 355, 400 DHA/P 355, 400	817 x 600 x 817
	DSS 450	DVA/P 450, 500 DVN/I 450, 500 DHA/P 450, 500	877 x 600 x 877
	DSS 560	DVA/P 560, 630 DVN/I 560, 630 DHA/P 560, 630	1152 x 600 x 1152
	DSS 710	DVN/I 710	1150 x 1165 x 1150



- Крышный глушитель
- Звуко- и теплоизоляция
- Изоляция минеральной ватой





- Настенная консоль
- Оцинкованная листовая сталь
- 1 Комплект = 2 шт.

Тип	ID	Использование для:	ШхВхД [мм]
WK MPS 01	107194	MPS/F 200 - 355	450 x 42 x 650
WK MPS 05	107195	MPS/F 400	450 x 42 x 780



- Защитный колпак от осадков
- Для двигателя
- Оцинкованная листовая сталь

Тип	ID	Использование для:	ШхВхД [мм]
WSH MPS	103661	MPS/F 200 - 400	262 x 128 x 321

Диапазон притока: 1 Защитный колпак от осадков, 4 винт с полукруглой головкой, 3,9 x 13 мм



- Крышка из листового металла для двигателя
- Оцинкованная листовая сталь типа Senzimir

Тип	ID	Использование для:	ШхВхД [мм]
MB MPC 01	116411	MPC 280, 315	415 x 38 x 415
MB MPC 02	116410	MPC 400, 450, 500	616 x 39 x 618
MB MPC 03	122305	MPC 560	816 x 39 x 818



- Опорная рама
- Оцинкованная листовая сталь

Тип	ID	Использование для:	ШхВхД [мм]
GR MPC 01	123430	MPC/MPC...TW 280, 315	500 x 100 x 500
GR MPC 02	123432	MPC/MPC...TW 400, 450, 500	700 x 100 x 700
GR MPC 03	123434	MPC/MPC...TW 560, 630	900 x 100 x 900

Тип	ID	Использование для:	ШхВхД [мм]	
MUMPR.	WSH MPC 01	123431	MPC/MPC...TW 280, 315	380 x 202 x 394
	WSH MPC 02	123433	MPC/MPC...TW 400, 450, 500	571 x 201 x 394
	WSH MPC 03	123435	MPC/MPC...TW 560, 630	769 x 222 x 786



- Защитный колпак от осадков
- Оцинкованная листовая сталь

Тип	ID	Использование для:	ШхВхД [мм]	
MUMPR.	RD MPC 01	122538	MPC/MPC...TW 280, 315	700 x 52 x 700
	RD MPC 02	122544	MPC/MPC...TW 400, 450, 500	900 x 60 x 900
	RD MPC 03	122551	MPC/MPC...TW 560, 630	1100 x 72 x 1100



- Колпак для защиты от атмосферных осадков
- Оцинкованная листовая сталь
- В комплект включен крышной кронштейн

Тип	ID	Использование для:	ШхВхД [мм]	
MUMPR.	RD FG 6030 01	110292	FG 6030...10	830 x 52 x 1780
	RD FG 6030 02	110302	FG 6030...11	830 x 52 x 2160
	RD FG 9030 01	110305	FG 9030...10	1130 x 63 x 1780
	RD FG 9030 02	110306	FG 9030...11	1130 x 63 x 2160



- Колпак для защиты от атмосферных осадков
- Оцинкованная листовая сталь
- В комплект включен крышной кронштейн

Тип	ID	Использование для:	ШхВхД [мм]	
MUMPR.	RD RLE 700	121627	RLE 700	975 x 73 x 1115
	RD RLE 900	121551	RLE 900	975 x 89 x 1315
	RD RLE 1200	121745	RLE 1200	975 x 88 x 1616
	RD RLE 1600	122211	RLE 1600	975 x 88 x 2016
	RD RLE 2000		RLE 2000	
	RD RLI 700	121628	RLI 700	1355 x 73 x 1115
	RD RLI 900	121552	RLI 900	1475 x 89 x 1315
	RD RLI 1200	121754	RLI 1200	1610 x 88 x 1615
	RD RLI 1600	122214	RLI 1600	1610 x 88 x 2015
	RD RLI 2000		RLI 2000	



- Колпак для защиты от атмосферных осадков
- Оцинкованная листовая сталь
- В комплект включен крышной кронштейн



Тип	ID	Использование для:	ШхВхД [мм]
RD ETA 600	124127	ETA 600 H	830 x 72 x 1160
RD ETA 1200	125616	ETA 1200 H	950 x 72 x 1590

МУММР.

- Колпак для защиты от атмосферных осадков
- Оцинкованная листовая сталь
- В комплект включен крышной кронштейн
- Вкл. навес для защиты выключателя от атмосферных воздействий



Тип	ID	Использование для:	ШхВхД [мм]
KWR 250 01	124065	ETA 600 F, ETA 600 V, ETA 600 H	479 x 352 x 653
KWR 250 02	124066	ETA 600 F, ETA 600 V, ETA 600 H	479 x 352 x 653

МУММТ.

KWR 250 01  
Подключение слева



- KWR 250 02  
Подключение справа
- Водоохладитель
  - Оцинкованная листовая сталь
  - Поддон для сбора конденсата
  - Для потолочного и настенного монтажа



SYS 01

Тип	ID	Использование для:	Присоединение
SYS 01	123971	ETA 600 V, H, 1200 H, 2400 H	DN 40
SYS 02	125204	ETA 600 F, 1200 F, V, 2400 F, V	DN 40

МУММК.



SYS 02

- Шаровой сифон
- С монтажными ножками
- Для напольного монтажа





Пластиковый корпус



Металлический корпус

- 5-ступенчатый трансформатор
- 230 V ~, 50 Hz
- С устройством защиты двигателя (исключая TEE)
- Установка поверхностная
- Максимальная температура окружающей среды 35 °C
- IP 54

Тип	ID		I <sub>макс.</sub> [A]	U <sub>A</sub> [V]	Корпус	
TEE 015	115893		1,5	80/110/140/170/230	пластик 230 В пер. тока, 50 Гц	MYSS.
TEM 035	103502		3,5	110/140/170/200/230	пластик 230 В пер. тока, 50 Гц	MYSM.
TEM 050	103519		5,0	110/140/170/200/230	пластик 230 В пер. тока, 50 Гц	
TEM 075	103507		7,5	110/140/170/200/230	пластик 230 В пер. тока, 50 Гц	
TEM 100	103511		10,0	110/140/170/200/230	Металл 230 В пер. тока, 50 Гц	
TEM 130	103950		13,0	110/140/170/200/230	Металл 230 В пер. тока, 50 Гц	
TEM 035G	111580		3,5	110/140/170/200/230	пластик 230 В пер. тока, 50 Гц	MYSG.
TEM 050G	109966		5,0	110/140/170/200/230	пластик 230 В пер. тока, 50 Гц	
TEM 075G	109988		7,5	110/140/170/200/230	Металл 230 В пер. тока, 50 Гц	
TEM 100G	109069		10,0	110/140/170/200/230	Металл 230 В пер. тока, 50 Гц	
TEM 130G	111581		13,0	110/140/170/200/230	Металл 230 В пер. тока, 50 Гц	
TEM 035S	111582		3,5	110/140/170/200/230	пластик 230 В пер. тока, 50 Гц	MYSA.
TEM 050S	111583		5,0	110/140/170/200/230	пластик 230 В пер. тока, 50 Гц	
TEM 075S	109729		7,5	110/140/170/200/230	Металл 230 В пер. тока, 50 Гц	
TEM 100S	110763		10,0	110/140/170/200/230	Металл 230 В пер. тока, 50 Гц	
TEM 130S	111584		13,0	110/140/170/200/230	Металл 230 В пер. тока, 50 Гц	

TEM . . . G С контактом для соленоидного газового вентиля

TEM . . . S С контактом для привода воздушной заслонки



- Электронный регулятор
- Бесступенчатый
- 230 В пер. тока, 50 Гц
- Установка поверхностная и заподлицо
- Максимальная температура окружающей среды 35 °C
- IP 44

Тип	ID		I <sub>макс.</sub> [A]			
MTY 1	103428		1,0			MYSE.
MTY 2	103424		2,0			
ETU 15	115891		1,5			MYSE.
ETU 25	115892		2,5			

MTY . . . С VDE

ETU . . . Без VDE



- Потенциометр
- 230 В пер. тока, 50 Гц
- Сопротивление 10 кΩ
- Установка поверхностная и заподлицо
- Максимальная температура окружающей среды 35 °C
- VDE
- IP 44

Тип	ID					
MTP 10	120175		4 A / 250 Vac - 10A / 12 Vdc			MYSE.

Легенда

- Vac = Напряжение перем. тока
- Vdc = Напряжение пост. тока
- I<sub>макс.</sub> = Максимальный рабочий ток [A]
- U<sub>A</sub> = Выходное напряжение [V]
- ID = ID Детали

	Тип	ID		$I_{\text{макс}}$ [A]	$U_A$ [V]
MYSM.	TDM 025	107628		2,50	130/180/230/300/400
	TDM 040	111556		4,00	130/180/230/300/400
	TDM 060	111557		6,00	130/180/230/300/400
	TDM 080	111558		8,00	130/180/230/300/400
	TDM 110	111559		11,00	130/180/230/300/400
MYSG.	TDM 025G	111569		2,50	130/180/230/300/400
	TDM 040G	111570		4,00	130/180/230/300/400
	TDM 060G	111571		6,00	130/180/230/300/400
	TDM 080G	111572		8,00	130/180/230/300/400
	TDM 110G	111573		11,00	130/180/230/300/400
MYSА.	TDM 025S	111575		2,50	130/180/230/300/400
	TDM 040S	111576		4,00	130/180/230/300/400
	TDM 060S	111577		6,00	130/180/230/300/400
	TDM 080S	111578		8,00	130/180/230/300/400
	TDM 110S	111579		11,00	130/180/230/300/400

TDM . . . G С контактом для соленоидного газового вентиля  
TDM . . . S С контактом для привода воздушной заслонки



- Металлический корпус
- 5-ступенчатый трансформатор
- 400 В 3 фазы пер. тока, 50/60 Гц
- С устройством защиты двигателя
- Максимальная температура окружающей среды 35 °С
- IP 54

	Тип	ID		$I_{\text{макс}}$ [A]	$U_A$ [V]
MYSO.	TES 0145	111858		1,45	80/100/125/150/175/190/230
	TES 035	103954		3,5	80/100/125/150/175/190/230
	TES 050	103955		5,0	80/100/125/150/175/190/230
	TES 075	103957		7,5	80/100/125/150/175/190/230
	TES 100	103958		10,0	80/100/125/150/175/190/230
	TES 130	103959		13,0	80/100/125/150/175/190/230



- 7-ступенчатый трансформатор
- 230 В пер. тока, 50 Гц
- Без защиты двигателя
- Для распределительного щита
- Максимальная температура окружающей среды 35 °С
- IP 20

	Тип	ID		$I_{\text{макс}}$ [A]	$U_A$ [V]
MYSO.	TDS 025	113663		2,50	130/170/220/260/300/400
	TDS 040	113666		4,00	130/170/220/260/300/400
	TDS 060	113667		6,00	130/170/220/260/300/400
	TDS 080	113668		8,00	130/170/220/260/300/400
	TDS 110	113670		11,00	130/170/220/260/300/400



- 7-ступенчатый трансформатор
- 400 В 3 фазы пер. тока, 50/60 Гц
- Без защиты двигателя, для V-соединения (щит автоматики)
- Максимальная температура окружающей среды 35 °С
- IP 20

**Легенда**

- $I_{\text{макс}}$ . = Максимальный рабочий ток [A]
- $U_A$  = Выходное напряжение [V]
- ID = ID Детали



Аналогичное изображение

- Частотный преобразователь
- Сеть электроснабжения: 230 В, 50/60 Гц
- Бесступенчатый регулятор скорости
- Выходное напряжение 0 - 230 В 3~
- Защита двигателя/преобразователя переменного тока
- Встроенный фильтр радиопомех/класс А
- Встроенный интерфейс Modbus
- Легкий запуск
- Диапазон температуры -10 °C ... +40 °C
- IP 55

Тип	ID			P <sub>1N</sub>	I <sub>A</sub>	P <sub>V</sub>	Класс защиты	t <sub>U</sub> [°C]	MYSF.
FU 075 01	113988			750	4,8	60	IP 55	-10/+40	
FU 15 01	113989			1500	8	90	IP 55	-10/+40	
FU 22 01	117547			2200	11	123	IP 55	-10/+40	



Аналогичное изображение

- Частотный преобразователь
- Сеть электроснабжения: 230 В, 50/60 Гц
- Бесступенчатый регулятор скорости
- Выходное напряжение 0 - 230V 3~
- Защита двигателя/преобразователя переменного тока
- Встроенный фильтр радиопомех/класс А
- Встроенный интерфейс Modbus
- Легкий запуск
- Для распределительного щита
- Диапазон температуры -10 °C ... +40 °C
- IP 20

Тип	ID			P <sub>1N</sub>	I <sub>A</sub>	P <sub>V</sub>	Класс защиты	t <sub>U</sub> [°C]	MYSF.
FU 075 03	121260			750	4,2	44	IP 20	-10/+40	
FU 15 03	121261			1500	7,5	72	IP 20	-10/+40	
FU 22 04	121262			2200	10,0	93	IP 20	-10/+40	



Аналогичное изображение

- Частотный преобразователь
- Сеть электроснабжения: 400 В, 50/60 Гц
- Бесступенчатый регулятор скорости
- Выходное напряжение 0 - 400V 3~
- Встроенный интерфейс Modbus
- Защита двигателя/преобразователя переменного тока
- Встроенный фильтр радиопомех/класс А
- Легкий запуск
- диапазон температуры -10 °C ... +50 °C
- Для распределительного щита
- IP 21

Тип	ID			P <sub>1N</sub>	I <sub>A</sub>	P <sub>V</sub>	Класс защиты	t <sub>U</sub> [°C]	MYSF.
FU 22 05	124682			2200	5,5	79	IP 21	-10/+50	
FU 30 03	121609			3000	7,1	125	IP 21	-10/+50	
FU 40 03	121607			4000	9,5	150	IP 21	-10/+50	
FU 55 03	123249			5500	14,3	232	IP 21	-10/+50	



Аналогичное изображение

- Частотный преобразователь
- Сеть электроснабжения: 400 В, 50/60 Гц
- Бесступенчатый регулятор скорости
- Выходное напряжение 0 - 400 В 3~
- Встроенный интерфейс Modbus
- Защита двигателя/преобразователя переменного тока
- Встроенный фильтр радиопомех/класс А
- Легкий запуск
- Диапазон температуры -10 °C ... +40 °C
- IP 55

Тип	ID			P <sub>1N</sub>	I <sub>A</sub>	P <sub>V</sub>	Класс защиты	t <sub>U</sub> [°C]	MYSF.
FU 22 03	118511			2200	5,5	79	IP 55	-10/+40	
FU 30 04	121610			3000	7,1	125	IP 55	-10/+40	
FU 40 04	121608			4000	9,5	150	IP 55	-10/+40	



	Тип	ID	Использование для:	I <sub>max</sub> [A]	Сеть электроснабжения
MYSE	ECC 14 01	119697	EL 400 EC 01/EL 450 EC 01	10,0	230V 1~, 50/60 Hz
	ECC 20 01	118833	EL 500 EC 01	3,0	400V 3~, 50/60 Hz
	ECC 30 01	118880	EL 560 EC 01/EL 630 EC 01	4,5	400V 3~, 50/60 Hz
	ECC 45 01	119698	EL 710 EC 01	5,0	400V 3~, 50/60 Hz



Аналогичное изображение

- ЕС-Электронный регулятор
- Плавное регулирование скорости вращения
- Максимальная температура окружающей среды -10 °C - +40 °C
- IP 20

	Тип	ID	Использование для:	ШхВхД [мм]
MYSC	CON P1000	115259	SL, RL/E, FG, ETA	118 x 70 x 139



- Устройство поддержания постоянного давления
- Диапазон регулирования 50-1000 Па
- Выход 0-10 В DC (постоянный ток)
- IP 55

	Тип	ID	Использование для:	ШхВхД [мм]
MYSC	COM 01	122872	SL, RL/E, FG, ETA 600	130 x 75 x 130



- Modbus

	Тип	ID	Использование для:	ШхВхД [мм]
MYSB	BDT KLIMA	117836		82 x 30 x 82



- Дистанционное управление BDT KLIMA
- Уставка приточной температуры
- Уставка степени вентилятора
- Переключение лето/зима
- Показание помех/замена фильтра

**Легенда**

- t<sub>U</sub> = Максимальная температура окружающей среды [°C]
- P<sub>1N</sub> = Максимальное потребление мощности двигателя [W]
- P<sub>V</sub> = Мощность потерь FU [W]
- I<sub>A</sub> = Выходной ток FU [A]
- IP = Класс защиты
- ID = ID Детали



- Датчик давления с регулируемым давлением реакции
- Диапазон измерений
- P<sub>max</sub> 10 kPa
- Встроенный EMI-фильтр
- Переменный предел переключения
- Корпус из пластика
- Диапазон температуры -20 °C ... +85 °C
- IP 54 (с защитной крышкой)

Тип	ID		макс. [V]	макс. [A]	ШхВхД [мм]	MYSLM
MAN 01	104226		250	1,0	65 x 58 x 65	

Аксессуары: Климасет, ID Детали 111314, состоит из шланга, болта и соединяющих ниппелей



- Термостат защиты обмерзания
- Коммутационная способность: 15 (8) А при 24-250 В пер. тока, не менее 150 мА при 24 В пер. тока
- Диапазон регулирования -10 °C ... +12 °C
- Разница переключения 1 К
- Диапазон температуры -10 °C ... +55 °C
- Фиксирование регулировки заданного значения
- IP 40

Тип	ID	Длина капилляра [m]	макс. [V]	макс. [A]	ШхВхД [мм]	MYSLT
THE 01	103666	1,8	250	15	105 x 55 x 112	
THE 02	115566	6	250	15	105 x 55 x 112	



- Сервопривод воздушного клапана
- Размер дроссельной заслонки прим. до 1 м<sup>2</sup>
- Вращающий момент 5 Nm
- Выборочное направление вращения (право/лево)
- Управление DC 0-10 В или 3-пунктное управление
- Диапазон температуры -30 °C ... +50 °C
- IP 54

Тип	ID	U <sub>N</sub> [V]	Класс защиты	t <sub>0</sub> [°C]	ШхВхД [мм]	MYSLS
STA 01	103590	24 AC/DC	IP 54	-30/+50	66 x 68 x 116	
STA 02	107204	24 AC/DC	IP 54	-30/+50	66 x 68 x 116	
STA 11	103933	230 AC	IP 54	-30/+50	66 x 68 x 116	



- Сервопривод воздушного клапана
- Размер дроссельной заслонки прим. до 1 м<sup>2</sup>
- Вращающий момент 5 Nm
- Выборочное направление вращения (право/лево)
- Управление DC 0-10 В
- Диапазон температуры -30 °C ... +50 °C
- IP 54

Тип	ID	U <sub>N</sub> [V]	Класс защиты	t <sub>0</sub> [°C]	ШхВхД [мм]	MYSLS
STA 12	107631	230 AC	IP 54	-30/+50	66 x 68 x 132	

	Тип	ID		U <sub>N</sub> [V]	Класс защиты	t <sub>0</sub> [°C]	ШxВxД [мм]
MYSLS	STA 13	113125		230 AC	IP 54	-30/+50	98 x 82 x 181



- Сервопривод для управления клапаном, с пружинным возвратом
- Размер дроссельной заслонки прим. до 0,8 м²
- Вращающий момент 4 Nm
- Выборочное направление вращения (право/лево)
- Управление через 1-полюсный контакт
- Диапазон температуры -30 °C ... +50 °C
- IP 54

	Тип	ID		U <sub>N</sub> [V]	DN [мм]	kvs [m³/h]	Управление	ШxВxД [мм]
MYSLS	STK 01	112934		230	15	0,63	3-пунктный	98 x 95 x 176
	STK 05	121620		230	15	1,60	3-пунктный	98 x 95 x 176



- Шаровой трехпозиционный кран с сервоприводом 230 В
- Трехточечное управление или Вкл./Выкл.
- Подходит для регулировки SL-устройства
- Подсоединение при помощи внутренней резьбы
- Диапазон температуры 0 °C ... +50 °C
- IP 40

	Тип	ID		U <sub>N</sub> [V]	DN [m³/h]	kvs [m³/h]	Управление	ШxВxД [мм]
MYSLS	STK 02	112935		230	20	4,0	3-пунктный	76 x 140 x 153
	STK 03	112936		230	25	6,3	3-пунктный	76 x 143 x 155
	STK 04	117602		230	32	10,0	3-пунктный	85 x 154 x 159



- Шаровой трехпозиционный кран с сервоприводом 230 В
- Трехточечное управление или Вкл./Выкл.
- Подходит для регулировки SL-устройства
- Подсоединение при помощи внутренней резьбы
- Диапазон температуры 0 °C ... +50 °C
- IP 54

	Тип	ID		Главный контакт Замыкающий контакт	Вспомогательный контакт	Замыкающий контакт / Размыкающий контакт
MYSR	GS 01	102787		3		2 / 1
	GS 02	105386		6		0 / 0
	GS 03	107633		6		1 / 1
	GS 05	107273		3		0 / 0



GS 01 - 03



GS 05

- Сетевой выключатель
- Коммутационная способность 400 V 3~ = 5,5 kW
- I<sub>max</sub> = 16 A
- Установка поверхностная



**МАК 250 01**  
С приводом с пружинным возвратом  
(VDI 6022)

## Аксессуары Электрические

Тип	ID	Использование для:	
<b>МАК 250 01</b>	124067	ETA 600 F, ETA 600 V, ETA 600 H	MYMRR
<b>МАК 315 01</b>	125466	ETA 1200 F, ETA 1200 V, ETA 1200 H	
<b>МАК 355 01</b>	125475	ETA 2400 V, ETA 2400 H	



**МАК 250 02**  
С сервоприводом  
3-точечное управление

- Запорный клапан с приводом

Тип	ID	Использование для:	
<b>МАК 250 02</b>	124068	ETA 600 F, ETA 600 V, ETA 600 H	MYMRR
<b>МАК 315 02</b>	125467	ETA 1200 F, ETA 1200 V, ETA 1200 H	
<b>МАК 355 02</b>	125476	ETA 2400 V, ETA 2400 H	



- Испаритель
- Оцинкованная листовая сталь
- С датчиком температуры
- Встроенная ванна для слива конденсата
- Каплеотделитель
- Направление выпуска воздуха и сторону подключения можно изменять

Тип	ID	Использование для:	ШхВхД [мм]	
<b>DVRI 6030 01</b>	125510	ETA 1200 F, 1200 V, 1200 H	667 x 367 x 510	MYMWT
<b>DVRI 9030 01</b>	125552	ETA 2400 F, 2400 V, 2400 H	967 x 367 x 510	



- Водохладитель
- Оцинкованная листовая сталь
- Изолированный
- С датчиком температуры
- Встроенная ванна для слива конденсата
- Каплеотделитель
- Направление выпуска воздуха и сторону подключения можно изменять

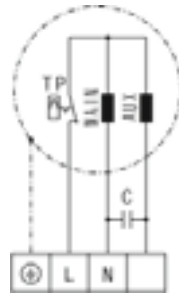
Тип	ID	Использование для:	ШхВхД [мм]	
<b>KWRI 6030 01</b>	125509	ETA 1200 F, 1200 V, 1200 H	667 x 367 x 510	MYMWT
<b>KWRI 9030 01</b>	125549	ETA 2400 F, 2400 V, 2400 H	967 x 367 x 510	

Тип	ID	ШхВхД [мм]
EHM 5025 R09 01	121419	754 x 367 x 424
EHM 5025 L09 01	121420	754 x 367 x 424
EHM 5025 R18 01	121421	754 x 367 x 424
EHM 5025 L18 01	121422	754 x 367 x 424
EHM 6030 R09 01	121427	754 x 367 x 400
EHM 6030 L09 01	121428	754 x 367 x 400
EHM 6030 R18 01	121429	754 x 367 x 400
EHM 6030 L18 01	121430	754 x 367 x 400
EHM 6030 R27 01	121431	754 x 367 x 400
EHM 6030 L27 01	121432	754 x 367 x 400

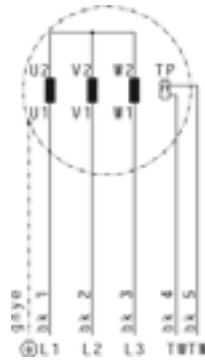


- Модуль электрического нагревателя
- Независимое регулирование температуры
- Гибкое подключение
- 3 Ступени мощности: 9, 18 и 27 кВт
- Плавное регулирование

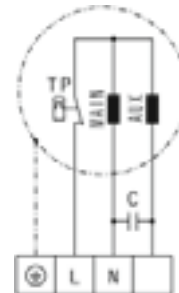
116403



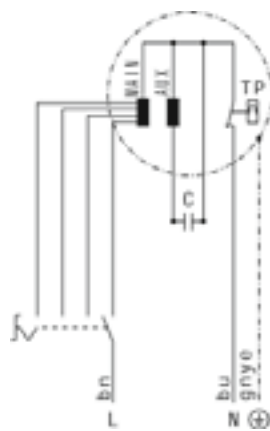
116460



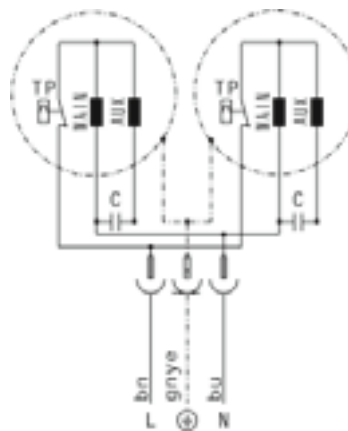
116471



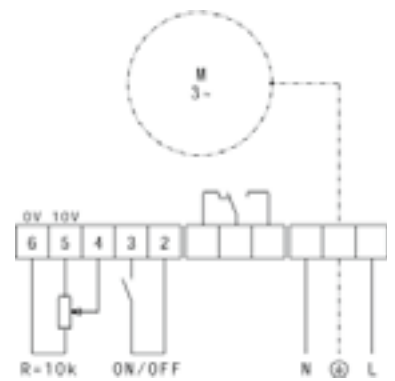
116514



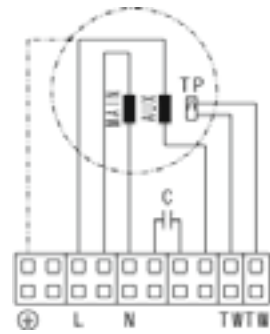
116643



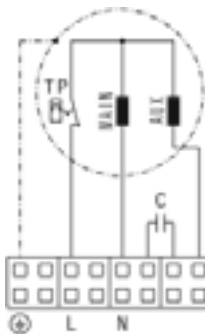
116647



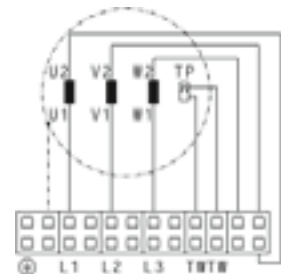
116984



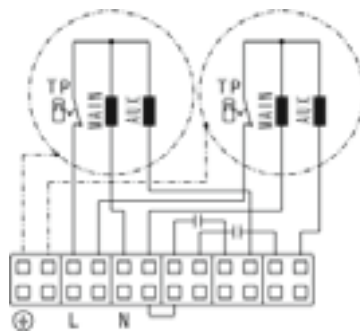
116985



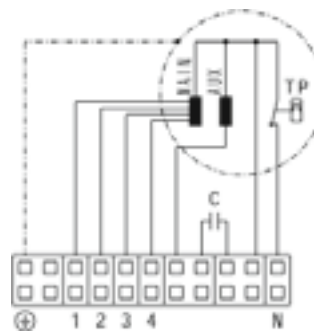
116986



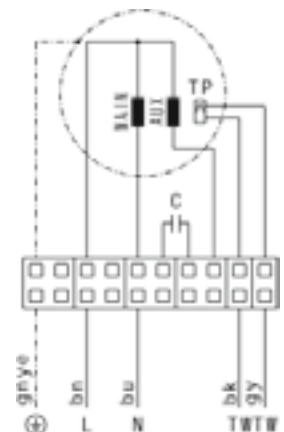
116998



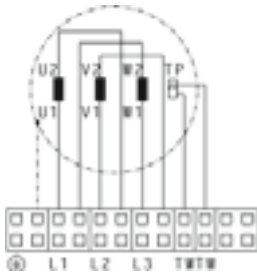
117002



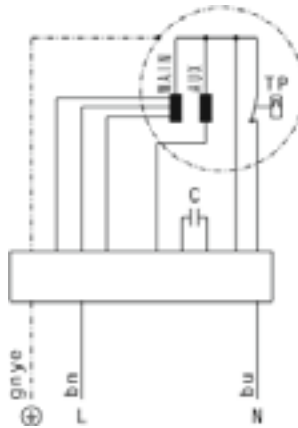
117007



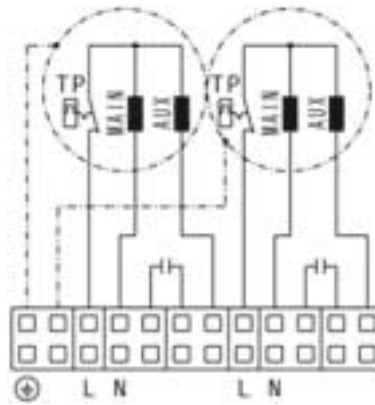
117140



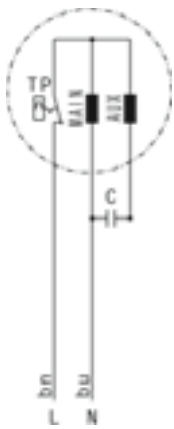
117364



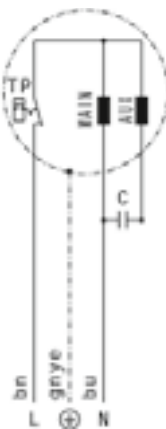
117712



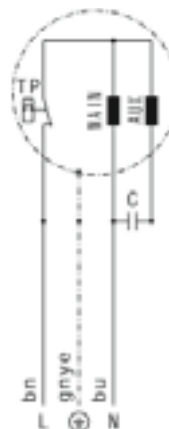
118622



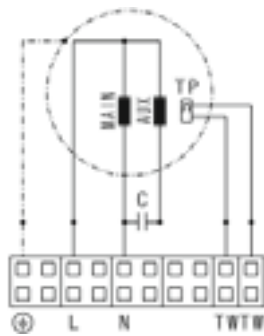
118787



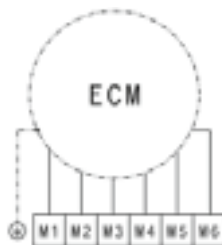
118792



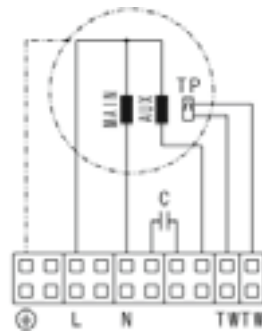
118871



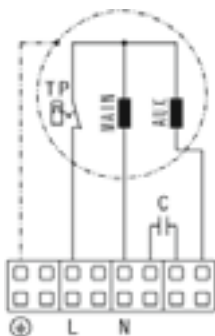
119339



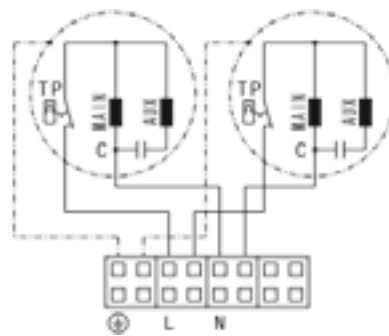
120750



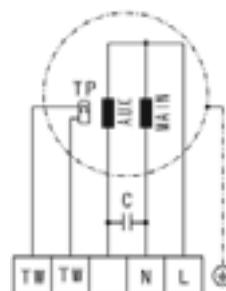
120751



120990

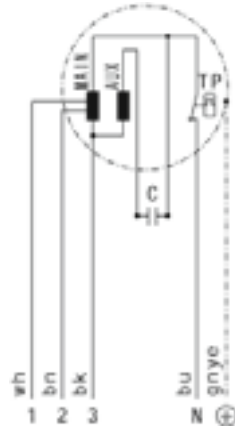


121595

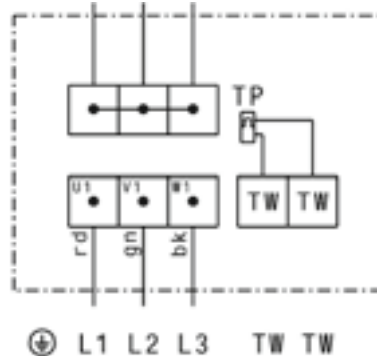




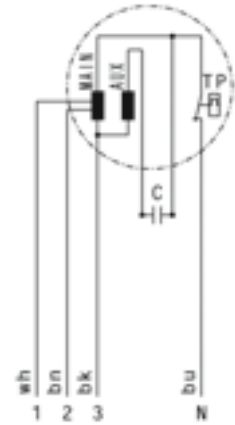
122036



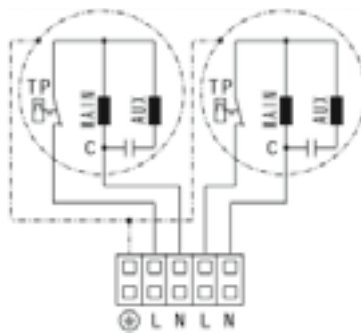
122307



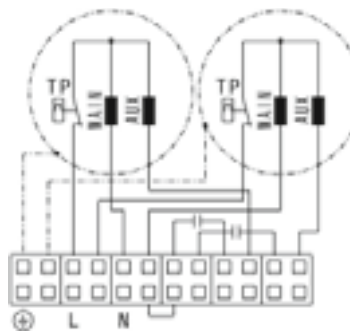
122478



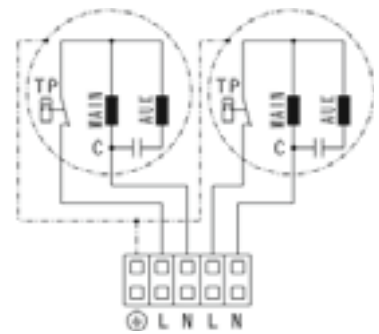
123051



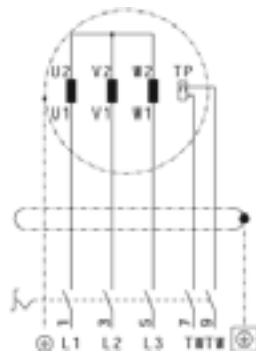
123075



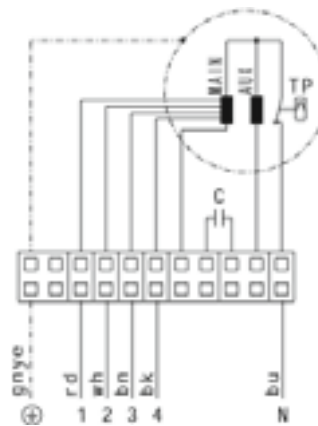
123114



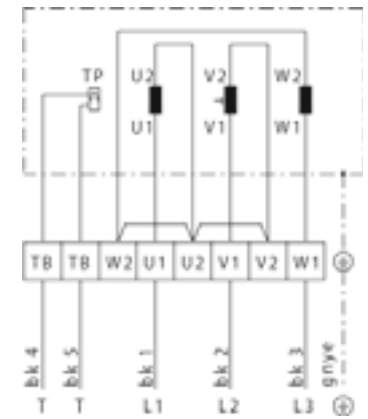
123168



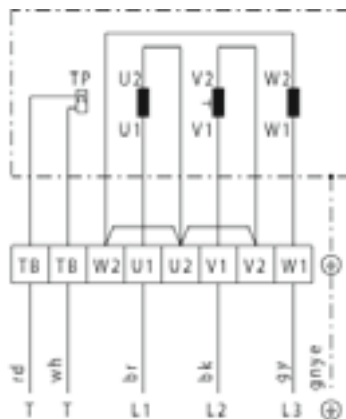
123219



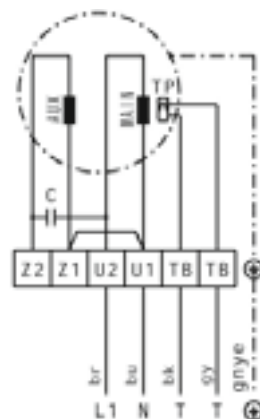
123341



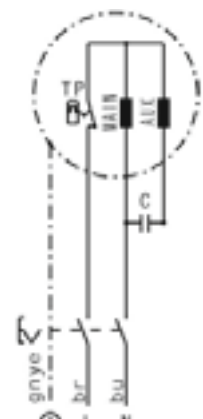
124438



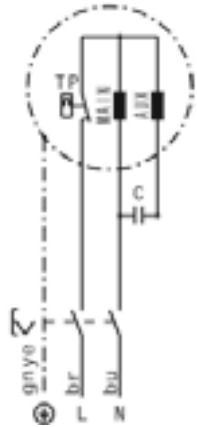
124440



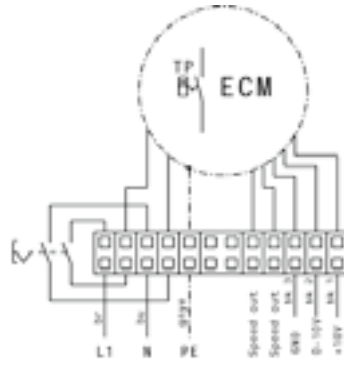
124454



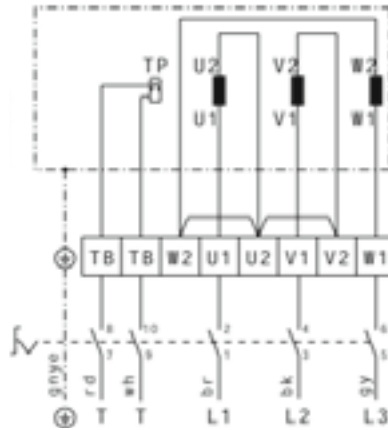
124461



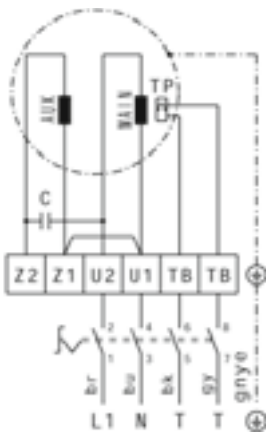
124844



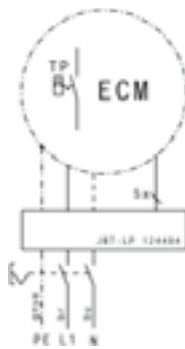
124863



124873



125223



## I. General Terms and Conditions

1. The mutual written statements are the decisive factors concerning the volume of the deliveries or services (hereinafter: deliveries). The general terms and conditions of the purchaser apply only if the supplier or provider (hereinafter: supplier) has explicitly confirmed these terms and conditions in writing. This confirmation applies only to this business transaction. As before, our general terms and conditions shall apply to all further transactions.

2. The supplier shall retain his offers, part lists, drawings and other documents (hereinafter: documents) as part of his unrestricted property and proprietary patent rights. The documents shall be made accessible to third parties only if the supplier has given his prior consent in writing. When the contract is no longer awarded to the supplier, these documents shall be promptly returned to the supplier.

## II. Prices and Payment Conditions

1. So long as nothing else arises from the confirmation of the order/contract, our prices shall be calculated factory-direct, including packaging. Special packaging will be charged at cost, plus the appropriate applicable sales tax. The purchaser shall be invoiced for any subsequent taxes or fees, which concern the goods or the shipment of the goods. Prices are fixed for three months from date of offer if nothing different is mentioned in the offer

2. Payments are to be made directly to the appointed paying agent of the supplier.

3. If the supplier has taken over the assembly or installation and if there are no other agreements, then the purchaser shall assume, in addition to the agreed compensation, all additional expenses, such as: the travel expenses, and transportation expenses of hand tools and the personal baggage, as well as the releases.

4. The purchaser only has the right to offset when his counterclaims are legally declared indisputable or if they have been approved by us. If the purchaser is a business owner and acts as such, then the purchaser can only exercise his right to withhold or refuse service when the counterclaims are based on the same contractual relationship.

5. If we are obligated to supply advance deliveries, and if after the contract has been signed, we are aware of circumstances, which have jeopardized our payment claim because of the inadequate service capabilities of the purchaser, we have the choice of demanding guarantees within a reasonable amount of time or demanding payment at delivery. If the purchaser does not comply with these demands, we are then legally entitled to the right to withdraw from this contract.

## III. Cancellation Charges

1. If the purchaser withdraws unjustifiably from a given contract, we have the opportunity to demand a claim for any actual damages. We can also demand 30 % of the lost profit and the price for those costs that arose during the processing of this contract. The purchaser reserves the right to prove lesser damage.

## IV. Reservation of Title

1. The products delivered (reserved goods) remain the property of the supplier until all the requirements of the purchaser have been fulfilled.

2. The purchaser is forbidden from pledging the reserved goods as collateral or transferring them as a guarantee for the duration of the reservation of title. The resale may only be done by resellers via standard transactions and is only permitted under the condition that the reseller receives payment from his customer or if the reseller makes the reservation that the property passes to the customer only when the customer has satisfied his payment obligations.

3. a) If and when the purchaser resells the reserved goods, he also transfers his future claims from the resale to his customer with all ancillary rights (including any balance claims as guarantees), to the supplier, without subsequently needing to explicitly state so. If any one of the reserved goods is resold together with other products, but no unit price has been set for the reserved goods, the purchaser shall, as a priority, pay the supplier first the amount equivalent to the price of the reserved goods, as invoiced by the supplier.

b) When a legitimate claim against a customer is made credible, the purchaser shall provide the necessary information to the supplier concerning the fulfillment of his claims against this customer. He shall also deliver the necessary documents.

c) If there is no revocation, the purchaser is authorized to possess the transferred claim regarding the resale. The supplier is authorized to revoke the right to claim of the purchaser, if an important reason exists, particularly with respect to the following: late payment, the start of insolvency proceedings, bill/note protest, or if well-founded leads point to over-indebtedness or anticipated insolvency of the purchaser. Furthermore, after previous warnings, the supplier can disclose the guarantee transfers within an appropriate period of time. The supplier can also utilize the transferred claims and demand that the purchaser disclose the guarantee transfers to the customer.

4. a) The purchaser is allowed to process the reserved goods and to mix or combine them with other products. The processing, mixing or combining of the goods (hereinafter: processing) is done for the supplier. The purchaser stores the new product for the supplier with the due diligence of a respectable trader. The new products shall be considered reserved goods.

b) If and when the product is processed together with another product that does not belong to the supplier, then the supplier is entitled to joint ownership equal to the percentage of the total value which can be attributed to the processed, mixed or combined (hereinafter: processed) reserved goods in relation to the other processed goods at the point in time when the goods were processed. If the purchaser acquires sole ownership of the new product, the supplier and the purchaser both agree that the purchaser allows the supplier joint ownership of the new product equal to the percentage of the processed reserved good in relation to the other processed goods at the point in time when the goods were processed.

c) If the new product is sold, the purchaser thereby transfers his claims against the customer concerning the resale with all ancillary rights to the supplier as a guarantee, without subsequently needing to explicitly state so. The transfer is valid only for the actual amount of the contract. This value corresponds to the value that the supplier has placed in the invoice concerning those reserved goods which have been processed. It is paramount that the claim portions transferred to the supplier be fulfilled first. No. 3.c) applies to the forfeiture authorization as well as to the conditions of its revocation.

d) If the purchaser combines the reserved good with land or movable products, he also transfers (without needing to explicitly state so) his claim that existed as compensation for the combination. When he transfers his claim, he also transfers to the supplier all ancillary rights concerning the amount of value of the reserved goods in relation to the other goods at the time they were combined, as a guarantee.

5. The purchaser shall immediately notify the supplier with respect to: distraints, seizures, court orders or other third party interventions.

6. If there is a breach of duty on the part of the purchaser, particularly with respect to default of payment, then the supplier has the right to withdraw from the contract and demand his goods, if the purchaser has not complied with the appropriately specified payment terms within the set time limit. German Civil Law on the fact that there is no need to set time limits still applies. The purchaser is obligated to return the goods.

1. If the purchaser wants the supplier to comply with the time limits concerning the supply deliveries, he will have to make sure that the supplier receives all documents, necessary authorization and clearances on time, especially with respect to drawings. The purchaser also needs to comply with the agreed payment terms and other obligations. If these requirements are not fulfilled in a timely manner, the time limits are to be extended accordingly; however, this is not applicable if the supplier has caused the delay. So long as nothing else is agreed upon or nothing else arises from the contract, the delivery time that we specify is always nonbinding. Incomplete and over deliveries, in so far as they are not considered unreasonable by the purchaser, are permissible without prior notice. The valid delivery time for supply factory-direct is that time which complies with the written notification of supply readiness.

2. Delays in delivery that are the result of an act of God or unforeseen circumstances, which are beyond our control, such as: operational disturbances, strikes, lockouts, raw material procurement difficulties, official directives, etc. shall not be considered in default. The agreed upon delivery time limit shall be extended for the duration of the disturbance. If the supplier defaults, the purchaser has to grant an adequate grace period. If this time limit passes as well, the purchaser can, so long as he is able to prove that this has caused him to suffer damage, demand restitution in the amount of 0.5 % for each week, however not more than 5 % of the price corresponding to that part of the delivery which is in default and has not been available for use.

3. With respect to each case of default delivery, the purchaser may not make any claims for damages concerning default deliveries or make any claims for damages instead of accepting delivery if the damage claims cross the boundaries mentioned in No.2. This is also the case when the time limit set for the supplier to deliver the good has expired.

#### **VI. Delivery, Shipment and Transfer of Risk, Receipt**

1. The transfer of risk to the purchaser also applies to deliveries which are sent with freight paid:

a) With respect to deliveries which are not installed or assembled, the transfer of risk occurs when they are delivered to the place of shipment or when they are picked up. If the purchaser desires, the deliveries can be insured against transportation risks. However, the supplier must pay for this insurance.

b) With respect to deliveries which are to be installed or assembled, the transfer of risk occurs on the day it is received at the final destination, and after the testing facility has proven it to be in good working condition.

2. If there is a delay in shipment, delivery, initiation, installation, assembly, testing, or transfer to the final destination, for which the purchaser is responsible, the risk is transferred to the purchaser. The risk is also transferred to the purchaser if and when other such reasons cause the purchaser to be in default of acceptance.

3. The purchaser may not refuse receipt of the deliveries if defects are negligible. The purchaser may not return the product unless he has given us prior written notification and received our written consent.

#### **VII. Material Defects**

1. If the purchaser is a business person who acts as such and wants to make any warranty claims for material defects, he must have examined the good upon delivery. He must notify us concerning potential visible defects immediately upon his examination and he must also notify us as to non-visible defects immediately after he has discovered them. These notifications must be in writing and include specific details concerning the defects discovered. (§ 377 HGB [German Commercial Code]). If the purchaser is not a business person acting as such, he will have to notify us of his complaint concerning those obvious defects in writing within 14 days after he has discovered them.

2. The purchaser cannot make any defect claims, if the condition of the goods is negligibly different or if there are any negligible restrictions on its usability. If the purchaser has ordered any special models, varying products or goods not available from stock, he will have to tolerate potential changes in quantity of +/- 10 % due to production limitations.

3. We will choose whether we wish to make subsequent improvements to those goods which display material defects free of charge within the statute of limitation, or whether we wish to deliver or provide them anew. However, we will only do this if the defect was incurred before the transfer of risk occurred.

4. In the case of defect notifications, the purchaser shall only withhold the amount of payment appropriate for the defects which have occurred. The purchaser may only withhold this amount of payment, if the conditions mentioned in Number II. 4 are met.

5. If the purchaser incorrectly lodges a complaint and notifies us that we are accountable for defects which we are not accountable for, we shall have the right to charge him for any appropriate material and those financial expenses that were incurred in the removal or examination of the defect.

6. The purchaser does not have the right to claim reimbursement for any expenses, such as: transportation costs, toll fees, staff and material expenses that were incurred when a new replacement for the defective good was delivered if we have to deliver the good to a location other than the original place of delivery, unless otherwise agreed in a contract. We shall have the right to charge the purchaser for any of these additional expenses.

7. Material defect claims by commercial businesses expire 24 months after the transfer of risk. If a defect requires us to redeliver a good, the statute of limitation is interrupted while the good is being redelivered, but it will not be reinitiated.

8. Before the purchaser can make any other claims or claim any other rights (withdrawal, price reductions, damage claims, and reimbursement for expenses), we shall first have the opportunity to repair or replace the faulty goods within an appropriate time limit, if we have not provided any other guarantees. For defect damage claims, see number VIII. The purchaser may not assert any other defect claims or claim any other defect rights against us or our vicarious agents.

9. The purchaser shall pay the transportation costs and the risk is transferred at the moment of transportation.

#### **VIII. Defect Damage Claims and Liability for Miscellaneous Reasons**

1. The purchaser may not claim for damages that were incurred while we were supplying services owed the purchaser, unless we are guilty of intentionally causing the damage by breaching our duty through wanton or grave negligence. The purchaser may not claim for subsequent harm caused by a defect, particularly with respect to missed profits which resulted from the defect, so long as the defect is only the result of slight negligence on our part or if it occurred through no fault of our own. The limitation of liability is valid also for the purchaser's claim for expenses which resulted from the defect.

#### **IX. Guarantee and Property Rights**

1. Our goods comply with the basic safety requirements of the EC Machinery Directive and with state of the art technology. Repair and maintenance is to be conducted solely by qualified personnel. If changes are made without our consent concerning the goods delivered, the manufacturer's declaration of conformity becomes invalid and the persons making such unauthorized changes become the manufacturer for the purposes of the EC Machinery Directive.

2. We are not liable for any deliveries made to areas that are outside the Federal Republic of Germany, in the event that third party rights are damaged by our products.

#### **X. Place of Jurisdiction and Applicable Law**

1. If the purchaser is a business person who acts as such, the registered office of Ruck Ventilatoren GmbH shall be considered the sole place of jurisdiction for all direct or indirect disputes which arise from the contractual relationship. However, the supplier is also entitled to take legal action against the purchaser at his registered offices.

2. The privity that correlates to this contract is in accordance with German Substantive Law with the express exclusion of the UN Convention on Contracts for the International Sale of Goods (CISG).

#### **XI. Binding Nature of the Contract**

1. This contract, in its entirety, remains binding even if individual terms and provisions become null and void. The same applies if a loophole is found in the contract. An appropriate provision shall replace the loophole or the term or provision that has become null and void. This provision shall be the next best alternative, in terms of both parties' interests and in terms of its intent and purpose.

**ruck Ventilatoren GmbH**

Max-Planck-Strasse 5  
D-97944 Boxberg

Tel +49 (0)7930 9211-300  
Fax +49 (0)7930 9211-166

[www.ruck.eu](http://www.ruck.eu)  
[info@ruck.eu](mailto:info@ruck.eu)