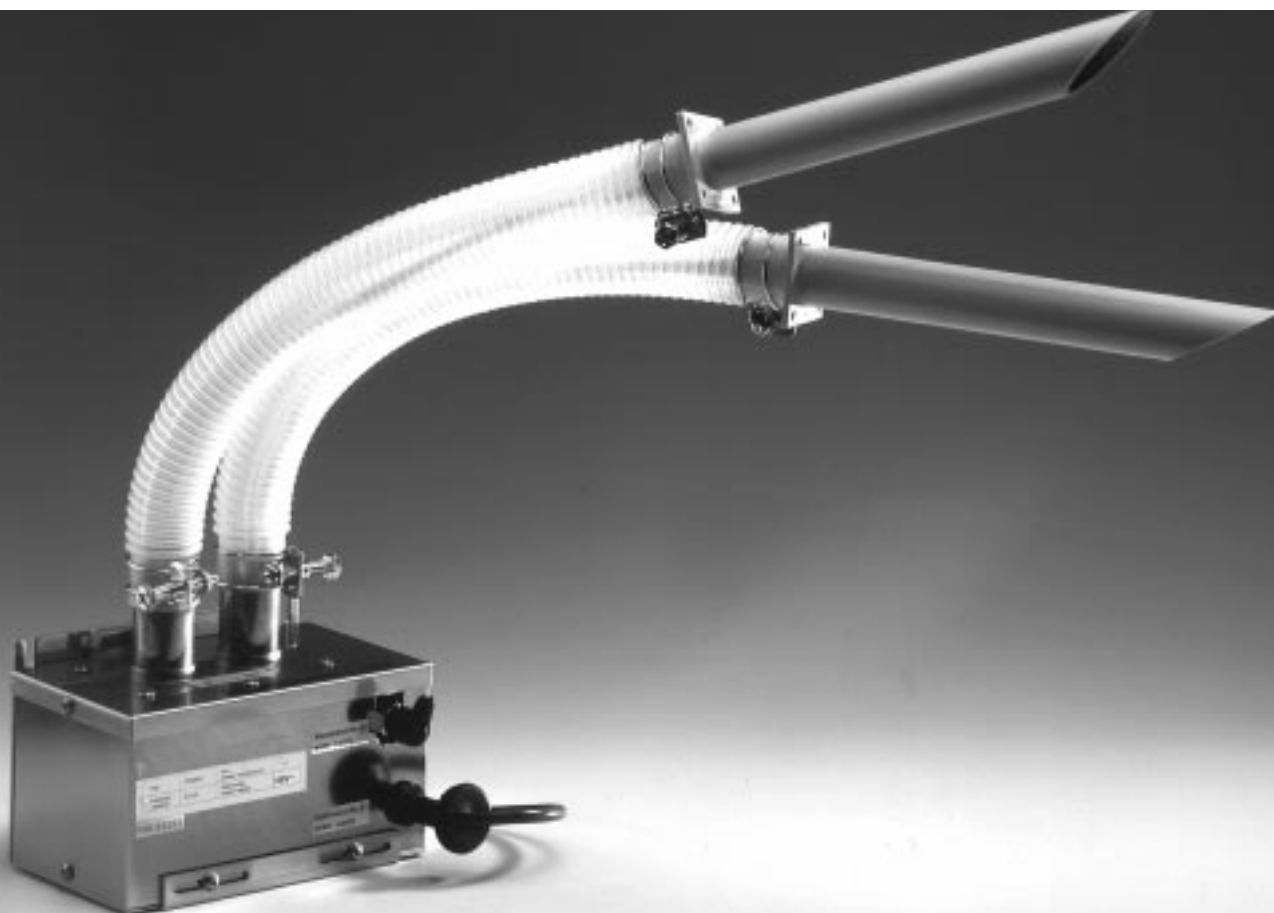


**Ультразвуковые увлажнители для фэн-койлов - серия HSU**



**Руководство пользователя**

**CAREL**  
Technology & Evolution

июнь 2004

# СОДЕРЖАНИЕ

<b>1. ОБЩИЕ СВЕДЕНИЯ .....</b>	<b>3</b>
1.1 Компоновка увлажнителя .....	3
1.2 Схема компоновки .....	3
1.3 Технические характеристики .....	3
1.4 Средства защиты .....	4
1.5 Описание основных компонентов увлажнителя .....	4
1.6 Правила эксплуатации .....	5
<b>2. ДВУХПОЗИЦИОННЫЙ КОНТРОЛЛЕР (ВКЛ/ВЫКЛ) IR32W4000 .....</b>	<b>6</b>
2.1 Корректировка основных параметров .....	6
2.2 Аварийные сигналы .....	7
2.3 Технические характеристики двухпозиционного контроллера IR32W4 .....	7
<b>3. МОНТАЖ ЭЛЕКТРИЧЕСКИХ СОЕДИНЕНИЙ .....</b>	<b>8</b>
3.1 Панель управления с двухпозиционным контроллером .....	8
3.1.1 Контакты .....	9
3.1.2 Контакты датчика .....	9
<b>4. ПРАВИЛА МОНТАЖА .....</b>	<b>10</b>
4.1 Монтаж увлажнителя .....	10
4.2 Монтаж гидравлической части .....	11
4.3 Электрическая схема панели управления .....	11
<b>5. ТЕХНИЧЕСКОЕ ОБСЛУЖИВАНИЕ .....</b>	<b>12</b>
<b>6. ПРЕДОХРАНИТЕЛИ .....</b>	<b>13</b>
<b>7. ТЕХНИЧЕСКИЕ ХАРАКТЕРИСТИКИ .....</b>	<b>13</b>

## 1. ОБЩИЕ СВЕДЕНИЯ

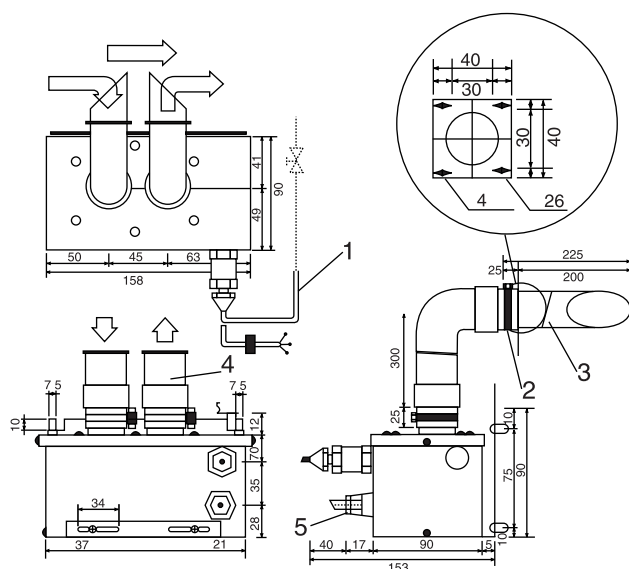
В ультразвуковых увлажнителях HSU00FC000 используется ультразвуковой принцип распыления влаги.

Модели HSU\*\*FC. Предназначенные для увлажнения воздуха в фэн-койлах, содержат ультразвуковую секцию распыления, встроенный водяной резервуар, электромагнитный клапан подачи питательной воды, поплавковый регулятор рабочего уровня воды, поплавковое реле защиты от низкого уровня воды и соединительный кабель длиной 4 м.

### 1.1 Компоновка увлажнителя

В состав увлажнителя HSU00AC000 входит увлажнитель с фильтром и соединительным кабелем, разъем, 2 гибкие воздуховодные трубки с хомутами и 2 жестких патрубков (парораспределитель и воздухозаборник).

### 1.2 Схема компоновки



1. Шнур электропитания
2. Хомут
3. Парораспределитель и воздухозаборник
4. Воздуховодная трубка
5. Соединительный кабель

### 1.3 Технические характеристики

Модель	HSU00FC000
Паропроизводительность, л/ч	0,5
Количество пьезоэлектрических преобразователей	1
Электропитание увлажнителя	1 x 48 В – 50/60 Гц
Электропитание панели управления	1 x 230 В ±10% – 50/60 Гц (*)
Номинальная мощность, ВА	40
Параметры питательной воды	Деминерализованная вода Макс. электропроводность - 20 мкС/см Давление - от 0,2 до 5 кг/см <sup>2</sup> Температура - от 5 до 40 °С
Условия эксплуатации	Температура воздуха - от 1 до 40 °С Относительная влажность - менее 90%
Вес, кг	2,0

Величина паропроизводительности рассчитывалась при следующих условиях:

- Температура воздуха - 26 °С
- Температура воды - 26 °С
- Напряжение электропитания - 48 В

## 1.4 Средства защиты

В увлажнители используются два уровня защиты:

- автоматическое регулирование подачи воды через электромагнитный клапан и поплавковое реле;
- автоматическое отключение электропитания пьезоэлектрического преобразователя в случае достижения предельно низкого уровня воды в водяном резервуаре.

## 1.5 Описание основных компонентов увлажнителя

### **Базовые компоненты увлажнителя HSU00FC000**

Увлажнитель содержит водяной резервуар с встроенным ультразвуковым распылителем, электромагнитный клапан, 2 поплавковых реле и 2 патрубка для забора и раздачи воздуха.

### **Парораспределитель**

Парораспределитель обеспечивает раздачу аэрозоля. Парораспределитель соединяется с увлажнителем посредством гибкой трубки.

### **Ультразвуковая секция распыления**

Секция распыления располагается в нижней части водяного резервуара и состоит из генератора переменного тока, усилителя и пьезоэлектрического преобразователя. Сигнал переменного тока сначала усиливается, а затем преобразуется в высокочастотный сигнал. С помощью пьезоэлектрического кристалла электрический сигнал преобразуется в механические вибрации. Генерируемые ультразвуковые волны расщепляют воду до тонко дисперсного аэрозоля.

### **Электромагнитный клапан и поплавковый датчик уровня воды**

Для выработки тонко дисперсного аэрозоля уровень воды в резервуаре должен поддерживаться на постоянном уровне. Эта задача выполняется с помощью электромагнитного клапана и поплавкового регулятора уровня. Если уровень воды опускается ниже требуемого, поплавковый датчик подает сигнал на открытие электромагнитного клапана для добавления питательной воды в резервуар. По достижении нормального уровня поплавковый регулятор подает сигнал на закрытие клапана.

### **Поплавковое реле защиты (защита от "сухого" режима)**

Низкий уровень воды в питательном резервуаре может привести к повреждению пьезоэлектрического элемента. Для исключения "сухого" режима в увлажнителе используется поплавковое реле защиты. По достижении предельно низкого уровня воды поплавковый датчик включает реле на плате управления, которое отсекает электропитание пьезоэлектрических преобразователей.

### **Трансформатор (встроен в панель управления)**

Напряжение электропитания ультразвуковой секции распыления и электромагнитного клапана питательной воды - 48 В (АС).

## 1.6 Правила эксплуатации

- Установите увлажнитель в горизонтальном положении и чуть ниже уровня расположения парораспределителя.
- Установите панель управления с встроенным трансформатором в стороне от зоны повышенной влажности, в месте поддержания стабильной температуры.
- Убедитесь, что увлажнитель начинает вырабатывать влагу только после включения линии раздачи воздуха. Для этого на линии подачи электропитания устанавливается реле или гигростат.
- Установите гигростат для определения низкого уровня влажности воздуха. Рекомендуемые характеристики контакта - 100 В, 2 А.
- В увлажнитель можно подавать только деминерализованную воду электропроводностью ниже 20 мкС/см. Установите отсечной клапан на линии питательной воды.
- Температура питательной воды должна быть в диапазоне от 5 до 40 °С.
- Если увлажнитель монтируется внутри воздуховода, то скорость воздушного потока не должна превышать 3 м/с, в районе парораспределителя следует предусмотреть установку поддона для сбора конденсата.

## 2. ДВУХПОЗИЦИОННЫЙ КОНТРОЛЛЕР (ВКЛ/ВЫКЛ) IR32W4000

Для ультразвуковых увлажнителей малой паропроизводительности до 2 кг/ч используется панель управления HSE02CP230 с двухпозиционным контроллером ВКЛ/ВЫКЛ. На экране контроллера постоянно высвечивается влажность воздуха, замеренная датчиком. Контроллер может работать под управлением внешнего регулятора, посылающего сигналы ВКЛ/ВЫКЛ. Контроллер имеет дополнительный выход аварийного сигнала.

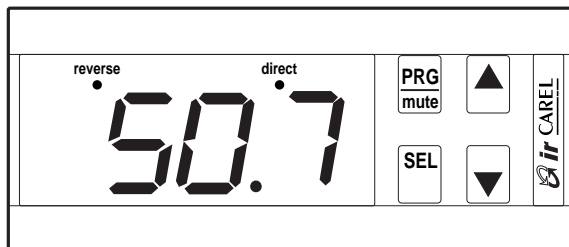
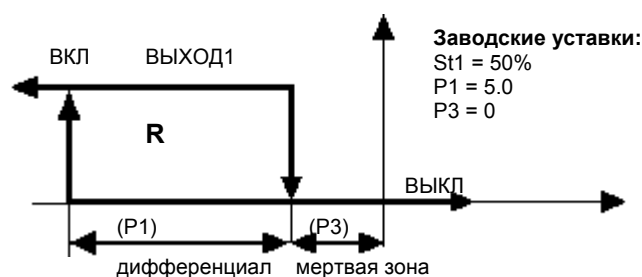


Диаграмма алгоритма работы контроллера:



### 2.1 Корректировка основных параметров

#### Уставка St1

- Нажмите и удерживайте кнопку SEL в течение нескольких секунд, пока на экране не появится код St1.
- Отпустите кнопку SEL.
- На экране замигает величина SET1.
- С помощью кнопок ▲ и ▼ задайте требуемое значение.
- Нажмите кнопку SEL для подтверждения ввода новой величины уставки St1 и возврата к стандартному режиму экрана.

#### Дифференциал

- Нажмите и удерживайте кнопку PRG-MUTE в течение 5 секунд.
- На экране появится первый параметр P1.
- Нажмите кнопку SEL.
- На экране замигает величина параметра P1.
- С помощью кнопок ▲ и ▼ задайте требуемое значение.
- Нажмите кнопку SEL для подтверждения ввода новой величины параметра P1.
- Для возврата к стандартному режиму экрана нажмите кнопку PRG-MUTE.

#### Аварийный сигнал низкого уровня влажности

- Нажмите и удерживайте кнопку PRG-MUTE в течение 5 секунд.
- На экране появится первый параметр P1.
- С помощью кнопок ▲ и ▼ перейдите к параметру P25.
- Нажмите кнопку SEL.
- На экране замигает величина параметра P25.
- С помощью кнопок ▲ и ▼ задайте требуемое значение.
- Нажмите кнопку SEL для подтверждения ввода новой величины параметра P25.
- Для возврата к стандартному режиму экрана нажмите кнопку PRG-MUTE.

### Аварийный сигнал высокого уровня влажности

- Нажмите и удерживайте кнопку PRG-MUTE в течение 5 секунд.
- На экране появится первый параметр P1.
- С помощью кнопок ▲ и ▼ перейдите к параметру P26.
- Нажмите кнопку SEL.
- На экране замигает величина параметра P26.
- С помощью кнопок ▲ и ▼ задайте требуемое значение.
- Нажмите кнопку SEL для подтверждения ввода новой величины параметра P26.
- Для возврата к стандартному режиму экрана нажмите кнопку PRG-MUTE.

### Аварийный сигнал дифференциала

- Нажмите и удерживайте кнопку PRG-MUTE в течение 5 секунд.
- На экране появится первый параметр P1.
- С помощью кнопок ▲ и ▼ перейдите к параметру P27.
- Нажмите кнопку SEL.
- На экране замигает величина параметра P27.
- С помощью кнопок ▲ и ▼ задайте требуемое значение.
- Нажмите кнопку SEL для подтверждения ввода новой величины параметра P27.
- Для возврата к стандартному режиму экрана нажмите кнопку PRG-MUTE.

## 2.2 Аварийные сигналы

При отклонении от заданных условий работы, на экране контроллера появится код аварийного сигнала и раздастся зуммер.

Условия срабатывания аварийных сигналов:

- Неверный уровень сигнала от датчика (ER0)
- Превышен нижний предел влажности (ER5)
- Превышен верхний предел влажности (ER4)
- Неисправность контроллера (ER2).

Сброс аварийных сигналов ER4 и ER5 - автоматический.

Сброс аварийных сигналов ER0 и ER2 - автоматический для работы контроллера, но код аварийного сигнала высвечивается на экране до тех пор, пока не будет нажата кнопка ручного сброса PRG.

## 2.3 Технические характеристики двухпозиционного контроллера IR32W4

Электропитание	
Напряжение	от 12 до 24 В (AC/DC) ±10%
Потребляемая мощность	3 ВА
Выходной сигнал датчика	10 В (DC), макс. 30 мА
Входные сигналы	
Напряжение	-0,5/+ 1 В (DC)
Разрешающая способность	0,1
Точность	±0,5% от величины верхнего и нижнего предела
Выходные сигналы	
Кол-во реле	1 реле SPST + 1 реле SPDT
Технические характеристики реле	макс. 250 В (AC), макс.2000 ВА, макс. пусковой ток 10А Тип срабатывания 1С (в соответств. с ECC EN 60730-1)
Условия эксплуатации	
по температуре	0÷50 °С
по влажности	< 90% отн. вл., без образования конденсата
Условия окружающей среды	нормальная степень загрязнения
Условия хранения	
по температуре	-10÷70 °С
по влажности	< 90% отн. вл., без образования конденсата
Механические характеристики	
Монтаж	Крепление платы с помощью фиксатора
Корпус	Пластмассовый (в сототв. с ECC EN 60730-1)
Класс защиты	IP65
Крепление	Винты, макс. 1,5 мм <sup>2</sup>
Локальная сеть	Через интерфейсный модуль IR32SER

### 3. МОНТАЖ ЭЛЕКТРИЧЕСКИХ СОЕДИНЕНИЙ

Каждый увлажнитель должен иметь свою панель управления. Панель управления комплектуется шнуром электропитания длиной 4 м.

**Прим.** Проверьте номинал предохранителей перед подключением увлажнителя humiSonic.

#### 3.1 Панель управления с двухпозиционным контроллером

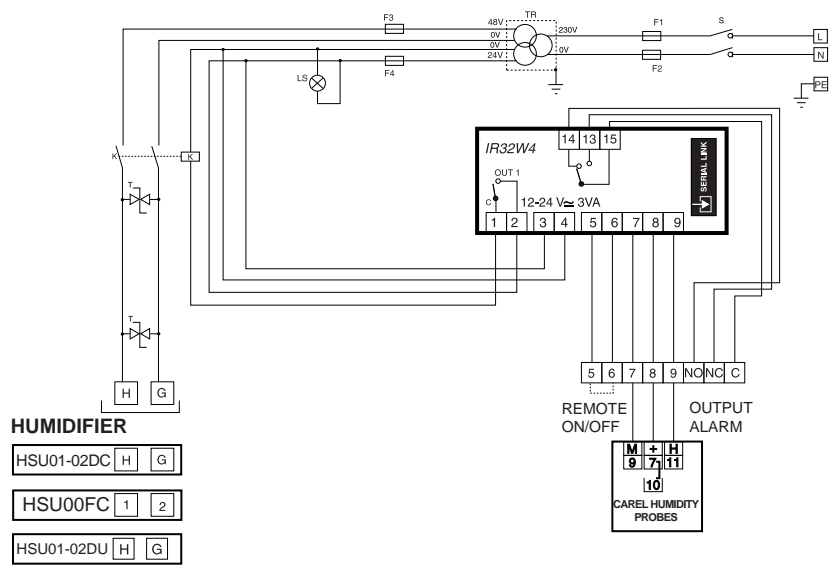
Сечение кабелей должно отвечать требованиям таблицы и местным нормативам электрической безопасности.

Типоразмер/Электропитание	Артикул панели	Мощность трансформатора	Предохранитель	Миним. сечение кабеля	Размеры, мм
До 2 л/ч / 1 x 230 В (AC)	HSE02SP230	400 ВА	2А	1,5 мм <sup>2</sup>	Высота=450 Ширина=450 Глубина=250

В электрическую панель управления входит трансформатор (вход - 0/10/208/230/460 В (AC) 1-ф; выход - 0/24/49,5 В (AC)), электронный гигростат, релейный переключатель, контроллер, контактная колодка. Подсоедините шнур электропитания к сети 1 x 220 В.

Воспользуйтесь контактной колодкой внутри панели управления, чтобы подключить электропитание, увлажнитель, датчик влажности, аварийные сигналы и внешний регулятор.

HUMIDIFIER - увлажнитель  
REMOTE ON/OFF - внешний регулятор ВКЛ/ВЫКЛ  
OUTPUT ALARM - выход аварийного сигнала  
CAREL HUMIDITY PROBES - датчики влажности CAREL





### 3.1.1 Контакты

Описание	Обозначение контакта
Фаза:	L
Нейтраль:	N
Земля:	PE
Сигнал внешнего управления ВКЛ/ВЫКЛ:	5 и 6
Выходы аварийного сигнала	NC, NO, C

Монтаж электрических соединений, включая замену поврежденного шнура электропитания, должен выполняться квалифицированным специалистом.

**ВНИМАНИЕ:** Соединительный кабель между увлажнителем и панелью управления при длине свыше 10 м может создавать электрические помехи. Для решения этой проблемы на кабель устанавливается опциональный феррит (артикул № 5961001601).

### 3.1.2 Контакты датчика

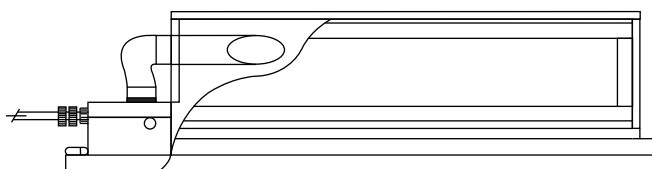
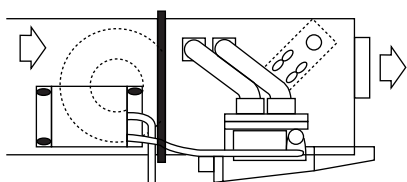
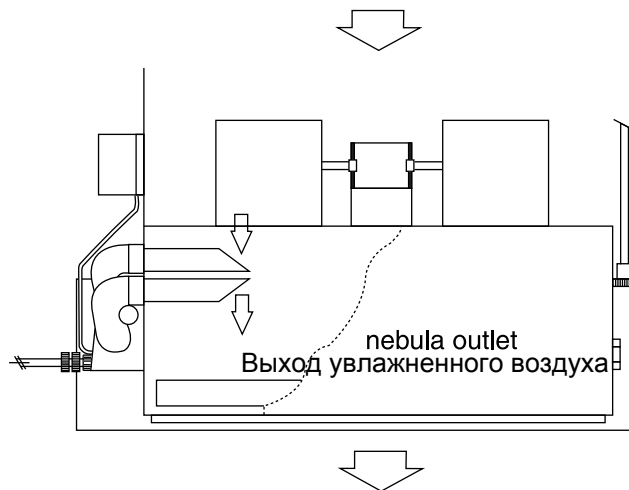
Встроенный в плату управления контроллер обрабатывает следующие сигналы от комнатного датчика влажности:

Описание	Обозначение контакта
Опорный - M:	7
Управляющий - H:	9
Электропитание - +V:	8

## 4. ПРАВИЛА МОНТАЖА

### 4.1 Монтаж увлажнителя

1. При выборе места и способа монтажа обеспечьте возможность быстрого и удобного доступа к увлажнителю.
2. При монтаже в воздуховоде правильное расположение увлажнителя показано на рисунке.



3. Установите оба патрубка (воздухозабор и парораспределитель) в воздуховод и надежно закрепите.
4. Установите увлажнитель и аккуратно закрепите.
5. Соедините патрубки с увлажнителем с помощью гибких трубок.  
**ВНИМАНИЕ!** Не перепутайте патрубки воздухозабора и парораспределителя.
6. Рекомендации по монтажу.
  - Установите увлажнитель в строго горизонтальном положении.
  - Расстояние от парораспределителя до противоположной стенки воздуховода должно быть как можно больше.
  - Секция ультразвукового увлажнения должна располагаться в месте удобном для его технического обслуживания.

## 4.2 Монтаж гидравлической части

Используйте только деминерализованную воду. Предусмотрите установку отсечного клапана на линии питательной воды.

Соедините деминерализатор и увлажнитель с помощью трубки из нержавеющей стали или пластика.

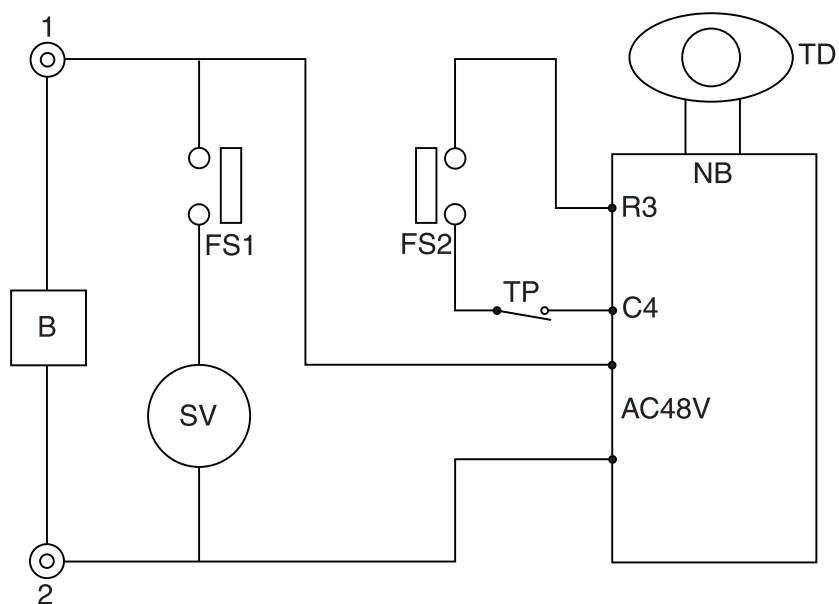
Почистите трубки от грязи и пыли перед их подсоединением к увлажнителю.

Перепускная трубка монтируется на случай возникновения аварийных ситуаций и не используется в нормальном режиме работы увлажнителя.

## 4.3 Электрическая схема панели управления

На поставляемую отдельно панель управления HSE02CP230 подается электропитание напряжением 230 В 50/60 Гц. Напряжение с вторичной обмотки трансформатора 48 В (AC) снимается с контактов 1 и 2 для подачи электропитания на увлажнитель.

FS1	Поплавковое реле для поддержания уровня воды
FS2	Поплавковое аварийное реле при низком уровне воды
SV	Электромагнитный клапан
TP	Термостат защиты от перегрузки



Данную схему можно использовать только после включения вентилятора и центрального кондиционера.

## 5. ТЕХНИЧЕСКОЕ ОБСЛУЖИВАНИЕ

### **ВНИМАНИЕ!**

**Перед началом работ отсоедините увлажнитель от сетевого электропитания.**

### **Очистка водяного резервуара**

Периодичность: Каждые полгода.

1. Откройте корпус увлажнителя.
2. Отсоедините увлажнитель от электрического соединительного кабеля и линии питательной воды.
3. Промойте водяной резервуар водой.
4. Чистку ультразвуковых преобразователей следует производить мягкой тряпочкой, не допуская появления царапин на поверхности преобразователя.

### **Проверка работоспособности электронных компонентов увлажнителя и электрической панели**

Периодичность: Каждые полгода.

1. Снимите крышку электрической секции.
2. Проверьте электромагнитный клапан и его плату управления.
3. Переверните увлажнитель. Отсоедините нижнюю крышку и проверьте электрическую плату.
4. При проверке сопротивления изоляции убедитесь, что напряжение электропитания на тестере не превышает 500 В, более высокое напряжение может привести к повреждению транзисторов.

Срок службы пьезоэлектрических преобразователей - 10 000 часов работы.

При возникновении неисправностей обращайтесь в службу сервиса.

## 6. ПРЕДОХРАНИТЕЛИ

Электропитание панели управления можно осуществлять от 208, 220, 230, 240 В, 50/60 Гц - 1 ф.

Электрическая панель	Увлажнитель	Предохранители			
		F1/F2	F3	F4	(*)F1/F2
HSE02CP230 (TR 200VA)	HSU00FC000	1 A	4 A	2 A	1 A

(\*) Для электропитания 1 x 460 В (AC)

## 7. ТЕХНИЧЕСКИЕ ХАРАКТЕРИСТИКИ

Увлажнитель HUMISONIC	
Модель	HSU00FC000
Паропроизводительность, л/ч	0,5
Кол-во пьезоэлектрических преобразователей	1
Потребляемая мощность, Вт	40
Вес, кг	1,7
Исполнение	для фэн-койлов
Питательная вода, мкс/см	деминерализованная вода <20
Давление воды, бар	от 0,2 до 5,0
Температура воды, °С	от 5 до 40
Электропитание, В (AC)	48 В
Класс защиты	IP 30
Условия эксплуатации	1 ÷ 40 °С / <90% rH
Соединительный кабель, м	4

Электрическая панель	
ВКЛ/ВЫКЛ	HSE02CP230
Электропитание	1 x 230 В (AC) ±10%, 50/60 Гц

Компания Carel оставляет за собой право вносить изменения в свои изделия без предварительного уведомления.