

**Паровые увлажнители непосредственного действия -  
серия ultimateSteam (DS)**



**Руководство по монтажу и  
эксплуатации**

**ПРОЧИТЕ И СОХРАНИТЕ  
ДАННУЮ ИНСТРУКЦИЮ**

**CAREL**

июнь 2005 г.

# Содержание

Маркировка .....	3
Порядок монтажа.....	4
Три варианта конструкции .....	4
Шаг 1: Выберите место монтажа коллектора UltimateSteam.....	5
Шаг 2: Соберите и установите коллекторы ultimateSteam.....	6
Одиночный коллектор DS0.....	6
Гребенчатый коллектор с нижней питающей трубкой DSB.....	7
Сборка вертикальных коллекторов.....	7
Монтаж коллекторов.....	8
Модель с коллектором DST .....	10
Шаг 3: Сборка регулирующего клапана.....	12
Шаг 4: Сборка гидравлического узла фильтр-сифон-клапан.....	14
Сборка 1"-фильтра и сифона.....	14
Сборка 2"-фильтра и сифона.....	15
Шаг 5: Подключите регулирующий клапан с сифоном к паровой линии и коллектору.....	16
Увлажнитель с одиночным коллектором DS0.....	16
Увлажнитель с гребенчатым коллектором DSB/DST .....	16
Шаг 6: Завершающий этап гидравлической сборки - подключение паровой и дренажной линий.....	17
Шаг 7: Монтаж привода клапана.....	17
Электронный привод клапана SQS65.5U.....	17
Электронный привод клапана SKD62U: .....	18
Пневмопривод клапана 599-01088.....	18
Пневмопривод клапана 599-01081.....	19
Пневмопривод клапана 599-01050.....	19
Шаг 8: Монтаж системы управления.....	20
Варианты электрических схем системы управления.....	21
Реле воздушного потока PC-301.....	29
Комнатный и канальный гигростаты HC-101 и HC-201 .....	30
Комнатный пневмо гигростат H-4100-203.....	32
Комнатный пневмо гигростат H-3610-1001.....	33
Реле воздушного потока F40AA-2.....	34
Карта проверки выполнения монтажа.....	35
Порядок запуска.....	35
Принцип работы.....	36
Техническое обслуживание .....	36
Устранение неисправностей.....	36
Технические характеристики.....	38

## ВНИМАНИЕ: ДО монтажа:

- Проверьте целостность упаковки. В случае нарушения сделайте соответствующие отметки в акте приемки.
- Вскройте упаковку и проверьте на отсутствие внешних повреждений.
- Проверьте содержимое на соответствие перечню заказанного оборудования. **В случае нехватки или повреждения оборудования Carel принимает претензии в течение 5 рабочих дней с момента получения.**

## ВНИМАНИЕ: НЕ СОСКРЕБАЙТЕ серое покрытие с коллектора *ultimateSteam*.

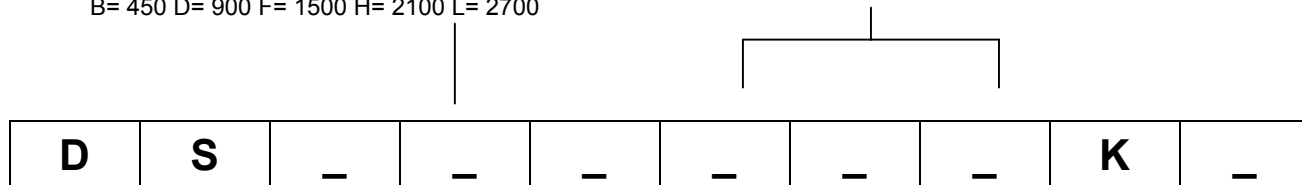
Покрытие НЕ является упаковочной пленкой.

## Маркировка увлажнителей

### Метрическая система:

Ширина воздуховода/кондиционера, мм  
 A= 300 C= 600 E= 1200 G= 1800 I= 2400 M= 3000  
 B= 450 D= 900 F= 1500 H= 2100 L= 2700

Паропроизводительность, кг/ч



0 = одиночный коллектор  
 B = гребенчатый коллектор с  
 нижней питающей трубкой  
 T = гребенчатый коллектор с  
 верхней питающей трубкой

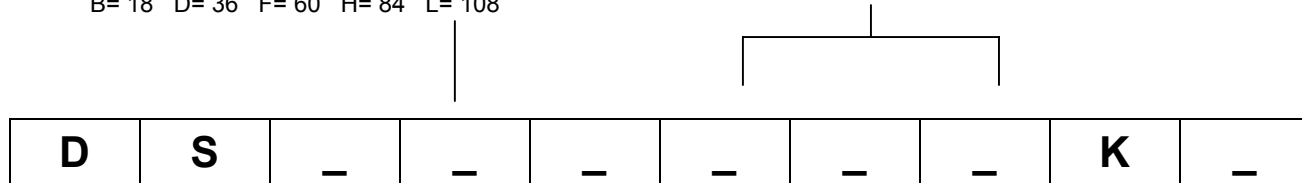
Высота воздуховода/кондиционера, мм  
 0= только с UST  
 A= 300 C= 600 E= 1200 G= 1800 I= 2400 M= 3000  
 B= 450 D= 900 F= 1500 H= 2100 I = 2700

Давление пара, бар  
 A=0,14 C=0,69  
 B=0,35 D=1,0

### Неметрическая система (США и Великобритания):

Ширина воздуховода/кондиционера, дюйм  
 A= 12 C= 24 E= 48 G= 72 I= 96 M= 120  
 B= 18 D= 36 F= 60 H= 84 L= 108

Паропроизводительность, фунтов/ч



0 = одиночный коллектор  
 B = гребенчатый коллектор с  
 нижней питающей трубкой  
 T = гребенчатый коллектор с  
 верхней питающей трубкой

Высота воздуховода/кондиционера, мм  
 0= только с UST  
 A= 12 C= 24 E= 48 G= 72 I= 96 M= 120  
 B= 18 D= 36 F= 60 H= 84 I = 108

Давление пара,  
 фунт /дюйм<sup>2</sup>  
 A=2 C=10  
 B=5 D=15

### Шильдик на регулирующем клапане:

**МОДЕЛЬ:** 599-02008C  
**ДАВЛЕНИЕ:** 15 фунт /дюйм<sup>2</sup>  
**РАБ. ПРОИЗВОДИТЕЛЬНОСТЬ:** 120 фунтов/ч  
**МАКС. ПРОИЗВОДИТЕЛЬНОСТЬ:** 135 фунтов/ч

### Шильдик на корпусе ultimateSteam:

**МОДЕЛЬ:** DSBED0135D  
**МАКС. ДАВЛЕНИЕ:** 15 фунт /дюйм<sup>2</sup>  
**МАКС. ПРОИЗВОДИТЕЛЬНОСТЬ:** 525 фунтов/ч  
**СЕР. НОМЕР:** 250137

ПРИМЕЧАНИЕ: МАКСИМАЛЬНАЯ ПРОИЗВОДИТЕЛЬНОСТЬ - предельный расчетный параметр коллектора ultimateSteam. Фактическая производительность увлажнителя регулируется клапаном.

Увлажнители, заказанные в метрической системе, маркируются по метрической системе.

## ПОРЯДОК МОНТАЖА

Для монтажа увлажнителя UltimateSteam, необходимо иметь:

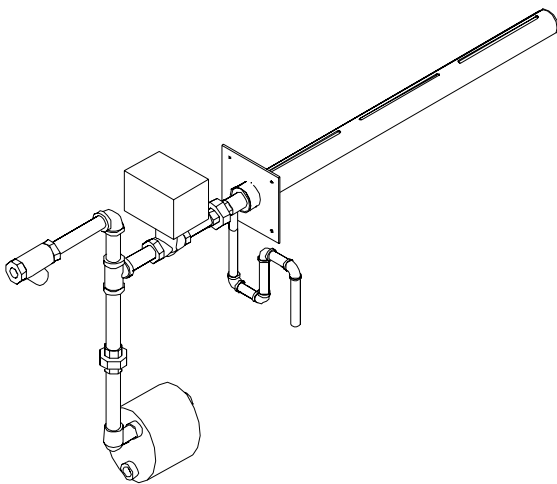
- Коллекторы увлажнителя UltimateSteam, распределительные трубки и накладные пластины
- Паровой клапан и соответствующий гидравлический комплект
- Привод парового клапана (пневматический или электрический)
- Термостатический сифон, сетчатый фильтр и соответствующий гидравлический комплект
- Гигростат и устройства управления

Требуемые инструменты:

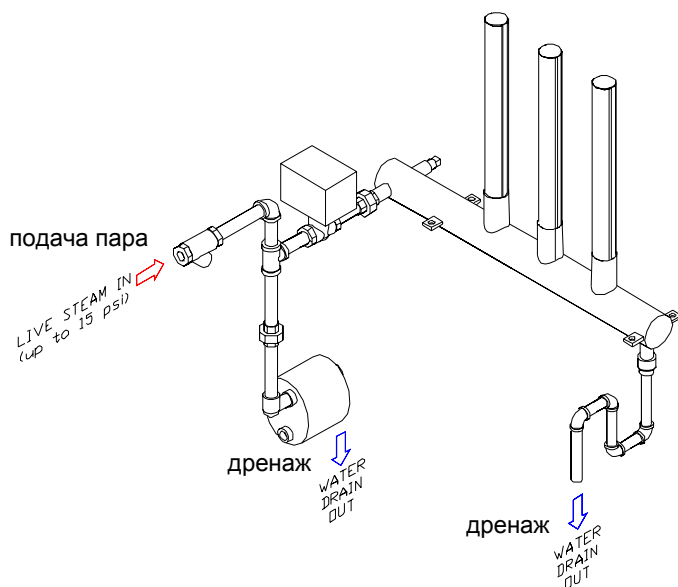
- Ножницы для резки по металлу
- Винты-саморезы для металла
- Крестовая и шлицевая отвертки для винтов-саморезов
- Разводной или трубный ключ
- Герметик для металлических трубных резьбовых соединений

### Три варианта конструкции

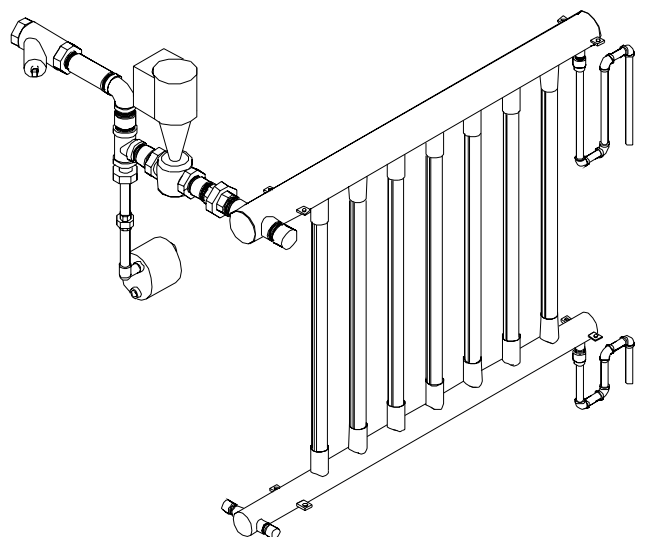
Одиночный коллектор - до 45 кг/ч на 1 коллектор



Гребенчатый коллектор с нижней питающей трубкой -- до 246 кг/ч



Гребенчатый коллектор с верхней / питающей трубкой - до 1000 кг/ч

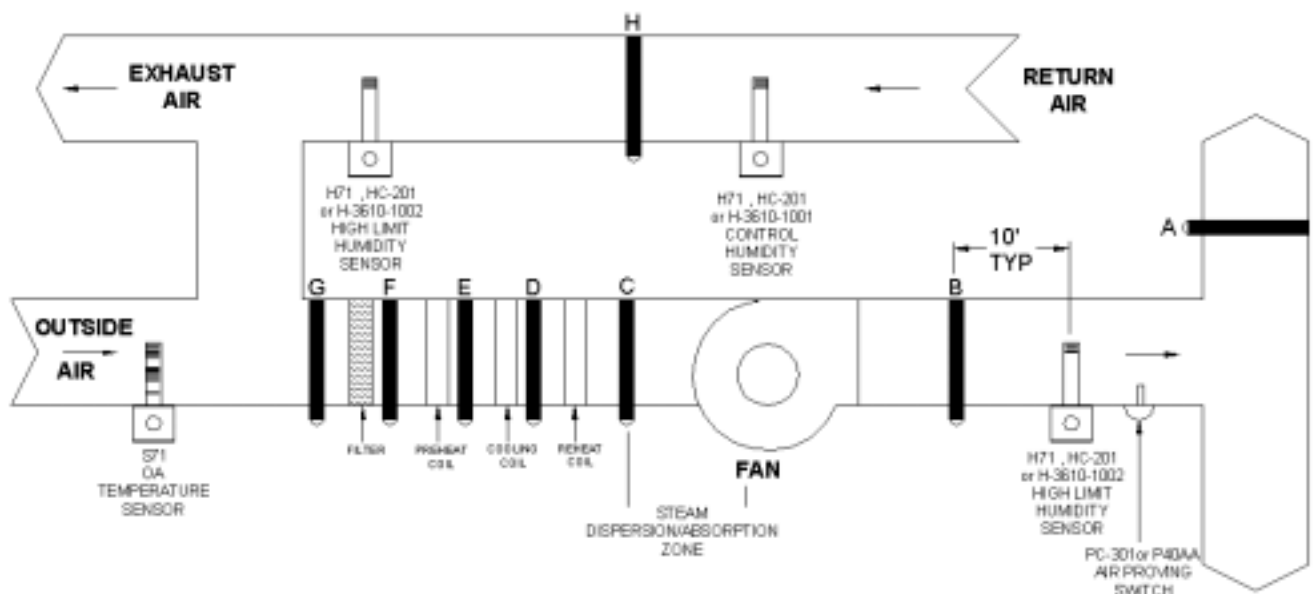


## Шаг 1: Выберите место монтажа коллектора UltimateSteam

Одна из основных причин недостаточного поглощения или конденсации пара на выходе из увлажнителя UltimateSteam - неправильное размещение коллектора увлажнителя в секции центрального кондиционера или воздуховода.

### Рекомендацию по выбору месторасположения коллектора:

- A. НАИЛУЧШЕЕ МЕСТОРАСПОЛОЖЕНИЕ: на прямолинейном участке воздуховода (подальше от поворотов) с соблюдением требуемого расстояния распыления. Чем больше прямолинейный участок, тем выше ламинарность воздушного потока.
- B. НАИЛУЧШЕЕ МЕСТОРАСПОЛОЖЕНИЕ: подальше от вентилятора во избежание турбулентных потоков воздуха с соблюдением требуемого расстояния распыления.
- C. ХОРОШЕЕ МЕСТОРАСПОЛОЖЕНИЕ: перед вентилятором с соблюдением требуемого расстояния распыления.
- D. УДОВЛЕТВОРИТЕЛЬНОЕ МЕСТОРАСПОЛОЖЕНИЕ: перед нагревателем с соблюдением требуемого расстояния распыления.
- E. НЕРЕКОМЕНДУЕМОЕ МЕСТОРАСПОЛОЖЕНИЕ: в случае установки перед секцией охлаждения система нормально увлажняет воздух только при отключении функции охлаждения. При включении секция охлаждения будет удалять вносимую увлажнителем влагу.
- F. НЕРЕКОМЕНДУЕМОЕ МЕСТОРАСПОЛОЖЕНИЕ: проблемы, указанные в пунктах C и D. Дополнительно, чем холоднее воздух, тем больше минимальное расстояние распыла и, следовательно, выше риск конденсации пара.
- G. НЕРЕКОМЕНДУЕМОЕ МЕСТОРАСПОЛОЖЕНИЕ: при установке перед фильтром возникают проблемы, указанные в пунктах C, D, и E. Дополнительно, промокший фильтр может стать питательной средой для размножения бактерий.
- H. НЕРЕКОМЕНДУЕМОЕ МЕСТОРАСПОЛОЖЕНИЕ: установка в вытяжном воздуховоде приемлема только при работе системы в режиме 100% рециркуляции без выброса вытяжного воздуха.



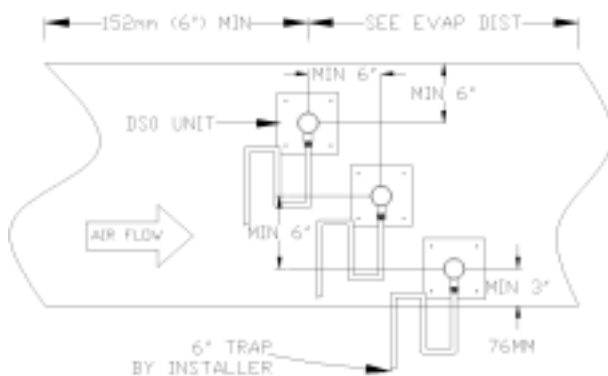
## Шаг 2: Соберите и установите коллекторы *ultimateSteam*

### Одиночный коллектор DS0

Для одиночных коллекторов **DS0** сборка не требуется.

Как правило, коллектор устанавливается в центре воздушного потока.  
При монтаже нескольких коллекторов расположите их так, чтобы покрыть все сечение воздуховода.

#### ВИД СБОКУ

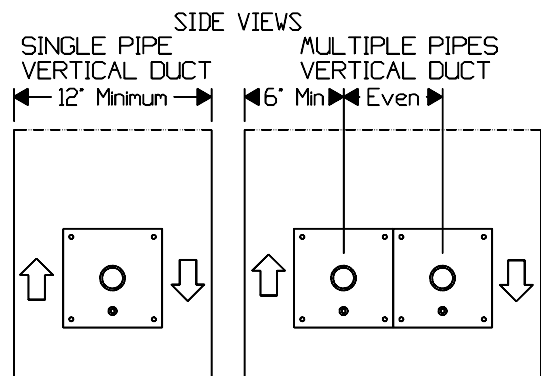


В вертикальных воздуховодах, коллекторы монтируют в центре воздушного потока так, чтобы узкая щель смотрела вверх. Поток воздуха может быть восходящим или нисходящим. При нисходящем потоке максимальная скорость воздушного потока не должна превышать 7,6 мс.

#### ВИД СБОКУ

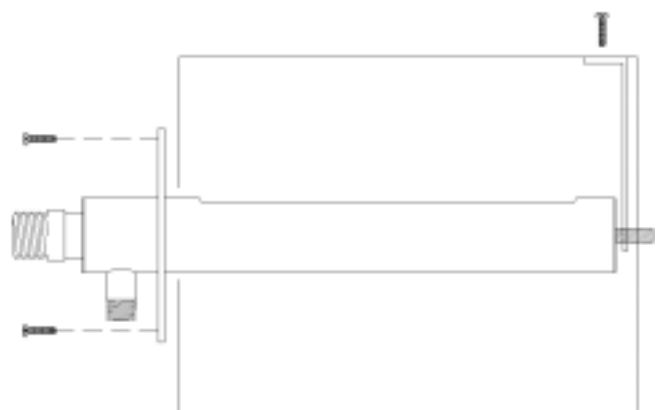
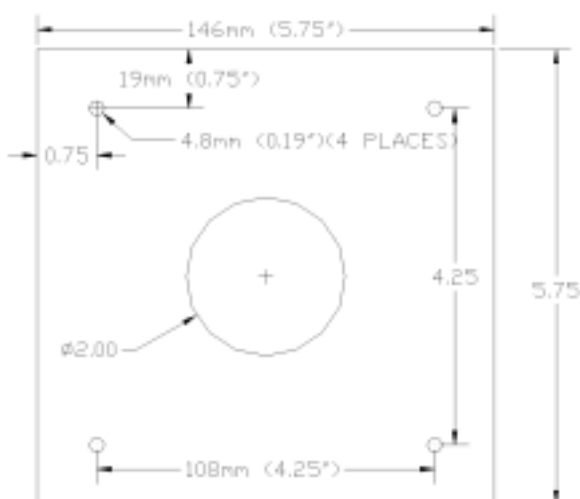
Один коллектор в вертикальном воздуховоде  
Минимум 30 см

Несколько коллекторов в вертикальном воздуховоде  
Мин. 15 см равн.



Порядок монтажа коллектора в воздуховоде:

1. Просверлите отверстие диаметром 63,5 мм с боковой стороны воздуховода;
2. Приложите монтажный кронштейн к воздуховоду;
3. Вставьте через отверстие коллектор и закрепите кронштейн с помощью винтов для листового металла;
4. Закрепите противоположный конец, просверлив воздуховод резьбовой шпилькой или подвесив на скобу. Размеры концевых монтажных штыря 3/8"-16. Коллекторы длиной 300 и 450 мм не имеют монтажного штыря) Дренажный патрубок 1/2" MPT (наружная трубная резьба).



## Гребенчатый коллектор с нижней питающей трубкой DSB

### Сборка вертикальных коллекторов

Вертикальные распределительные коллекторы сначала вставляются в нижнюю питающую трубку вручную и только потом в верхнюю, если таковая имеется.

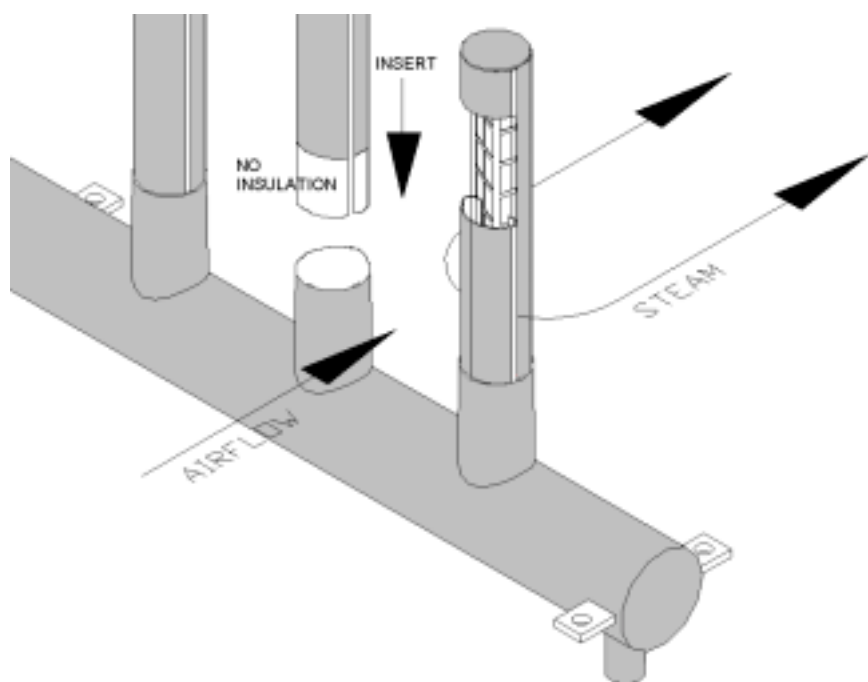
Вертикальные распределительные коллекторы устанавливают таким образом, чтобы концы внутренних капилляров смотрели вверх (елочка вверх ногами).

Вертикальные коллекторы должны заходить в нижнюю питающую трубку только до уровня начала теплоизолирующего слоя.

Не используйте какие-либо смазывающие вещества. При необходимости слегка подправьте концы трубок.

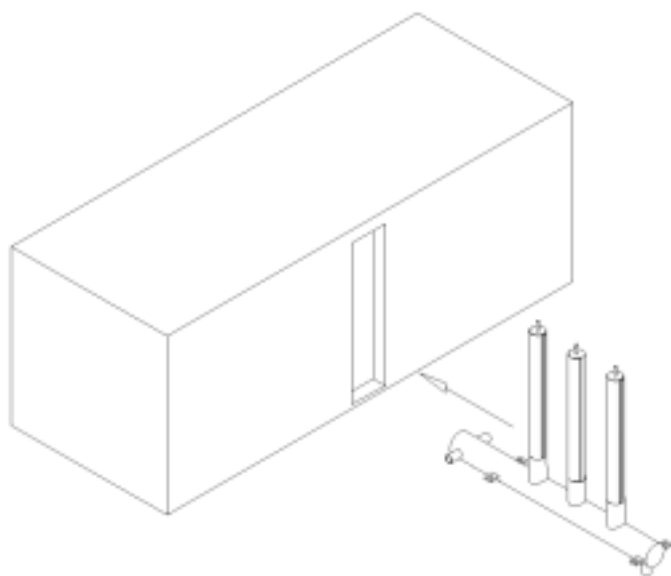
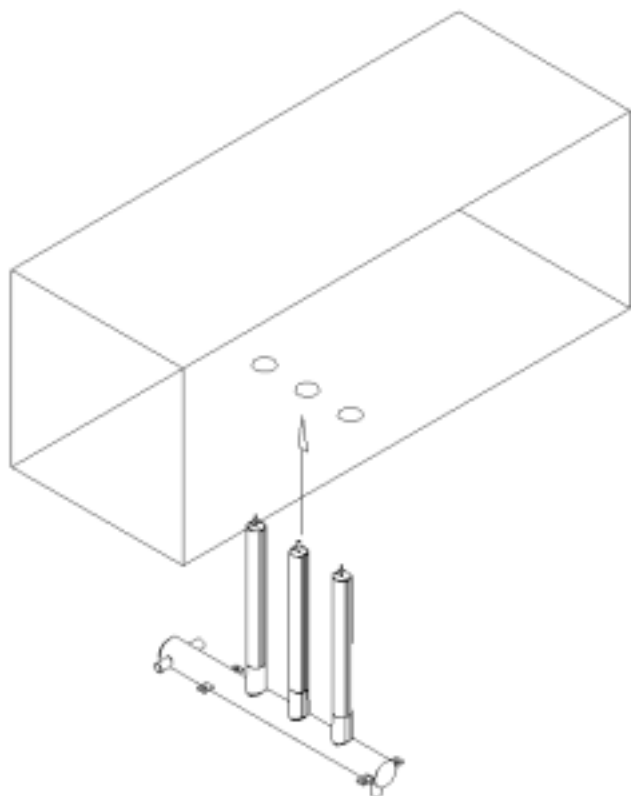
Убедитесь, что щелевые диффузоры расположены перпендикулярно воздушному потоку.

В моделях с верхней питающей трубкой DST нанесите слой герметика вокруг места соединения вертикального коллектора с верхней питающей трубкой.



Для гребенчатых коллекторов с нижней питающей трубкой существует 2 варианта монтажа:

- 1) Нижняя питающая трубка располагается за пределами воздуховода, внутри воздуховода располагают только вертикальные распределительные коллекторы.
- 2) Вся конструкция целиком устанавливается внутри воздуховода. В системах кондиционирования воздуха снизу должен оставаться зазор для термостатического сифона, а также для дренажа однооборотного сифона питающей трубки.



## Монтаж коллекторов

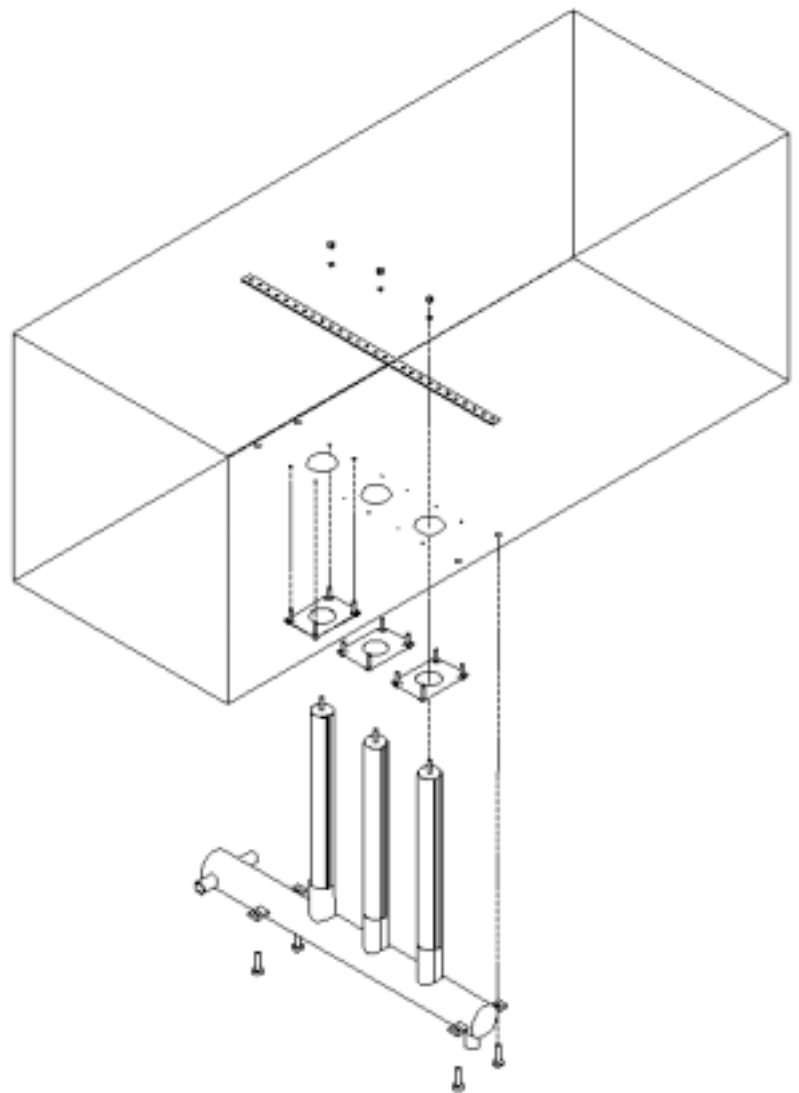
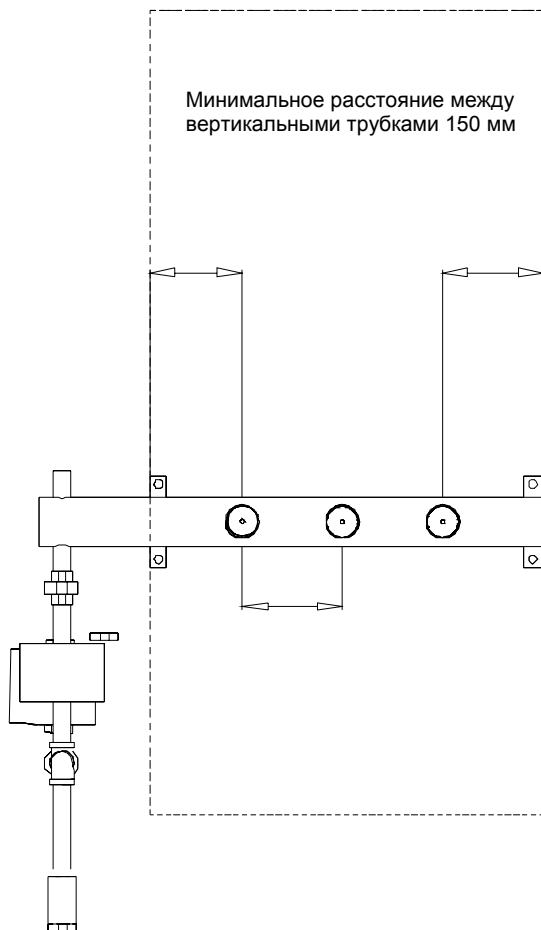
Гребенчатые коллекторы DSB и DST крепятся к воздуховоду или верхнему кронштейну болтами или резьбовыми шпильками с помощью монтажных хомутов, которые входят в комплект поставки.

Накладные пластины крепятся винтами для листового металла. Перед монтажом все накладные пластины необходимо промазать термостойким герметиком.

Увлажнители высотой более 900 мм дополнительно комплектуются несущей пластиной, которая монтируется к верхней или боковой части воздуховода поперек вертикальных коллекторов.

### УБЕДИТЕСЬ, ЧТО ПИТАЮЩАЯ ТРУБКА РАСПОЛОЖЕНА ГОРИЗОНТАЛЬНО

Минимальное расстояние между вертикальными трубками 150 мм



Как правило, в вентиляционных системах увлажнитель монтируется так, чтобы питающая трубка находилась за пределами воздуховода (вариант 1). В системах кондиционирования весь увлажнитель, включая питающую трубку, располагают внутри венткамеры.

При монтаже оставляйте не менее 150 мм от крайнего вертикального распределителя до боковой стенки воздуховода.



**Монтажные хомуты для коллекторов DST и DSB**

Увлажнитель UltimateSteam с коллектором DST содержит четыре 4-дюймовых хомута и четыре 3-дюймовых хомута

Увлажнитель UltimateSteam с коллектором DSB содержит четыре 3-дюймовых хомута

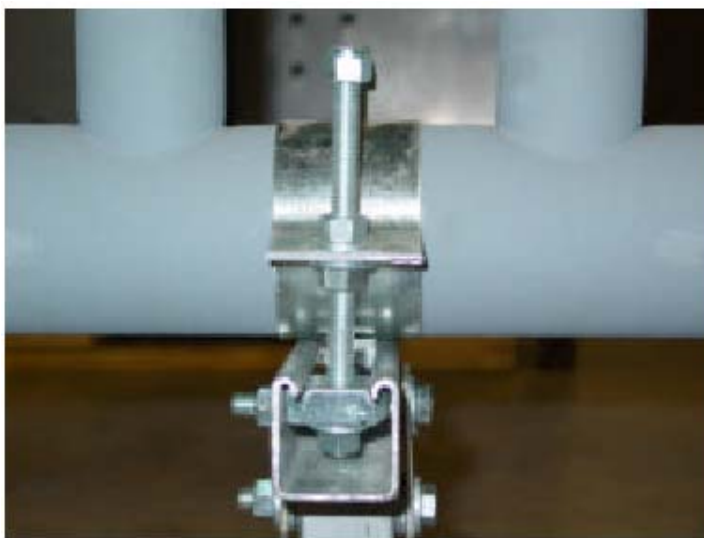


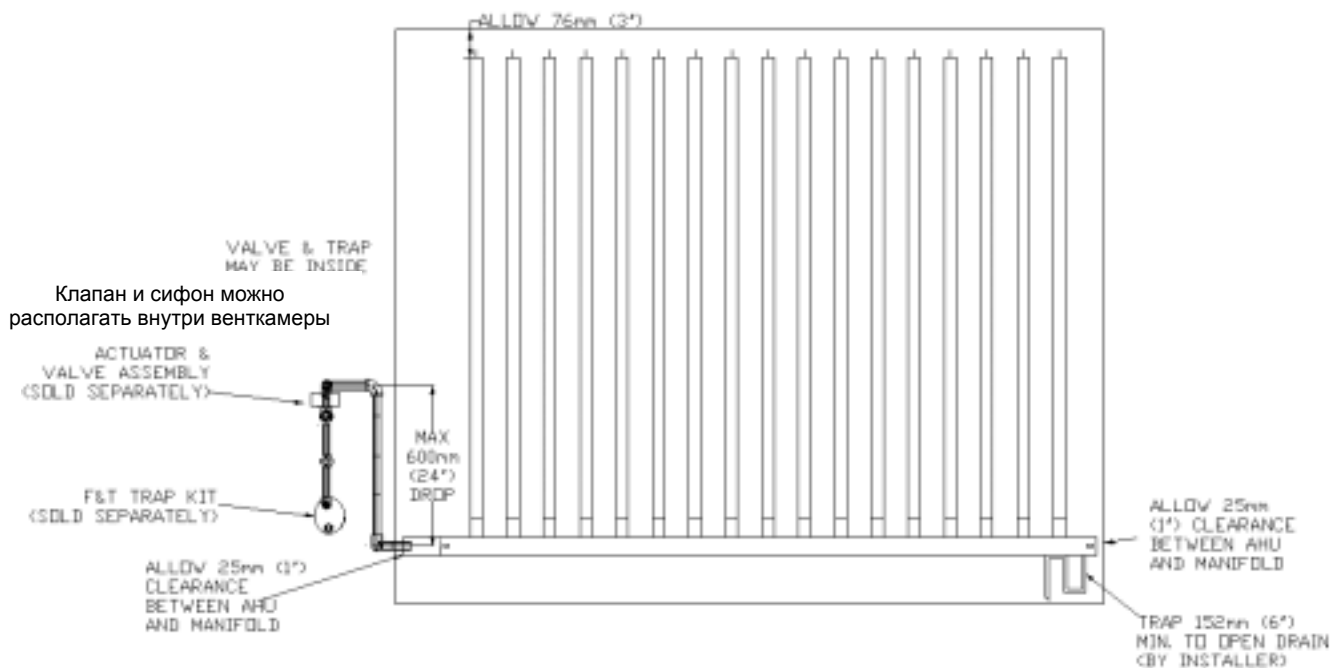
3" or 4" Clamp

3-х или 4-х дюймовый хомут

**Примечание: Резьбовые шпильки, гайки и прочий крепеж обеспечиваются монтажной организацией.**

Конструкция системы позволяет монтировать увлажнитель UltimateSteam снизу (как показано на рисунках) или со стороны теплообменника (в системе кондиционирования), при этом необходимо развернуть хомуты.

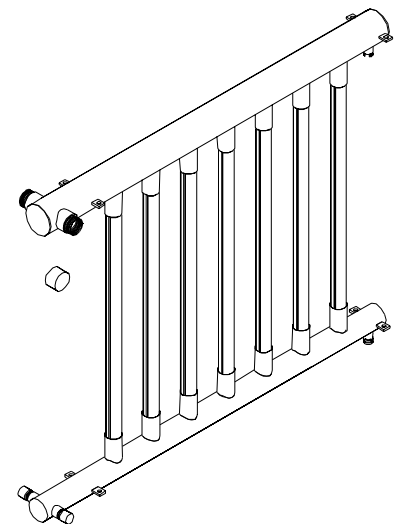


**Монтаж в систему кондиционирования****Модель с коллектором DSB****Модель с коллектором DST ( с верхней питающей трубкой)**

При необходимости модели с коллектором **DST** можно собирать внутри воздуховода или венткамеры. Сначала монтируется нижняя трубка, затем вставляются вертикальные коллекторы, далее верхняя питающая трубка. Фиксация сборки аналогична моделям с коллектором DSB. Верхняя и нижняя трубки крепятся непосредственно к нижней или верхней части воздуховода или используются специальные кронштейны. Фиксация увлажнителя должна обеспечивать прочность конструкции при высоких скоростях воздушного потока.

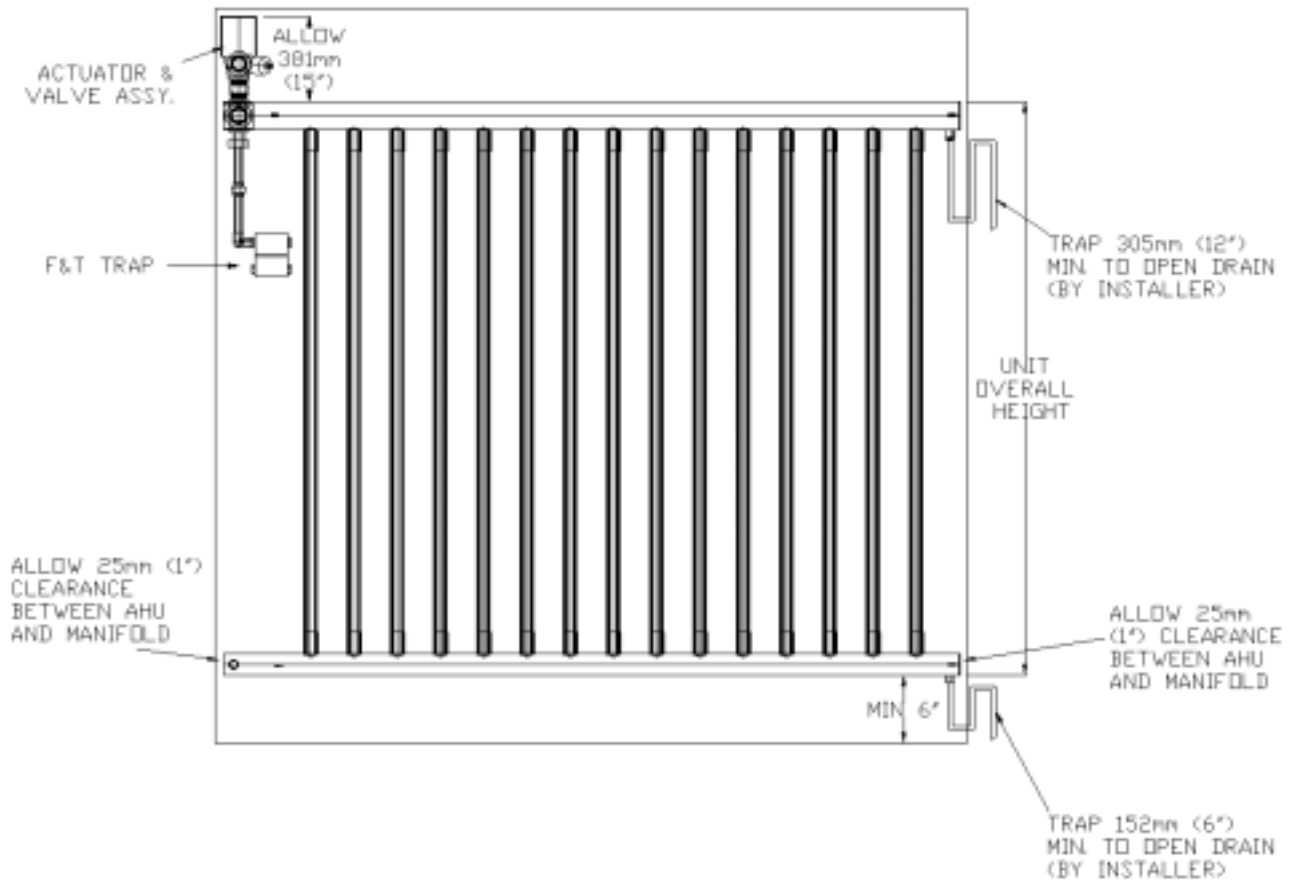
**ПРИМЕЧАНИЕ.**

При соединении вертикального коллектора с верхней питающей трубкой нанесите слой герметика вокруг места стыка, чтобы исключить капеж.



**Монтаж в систему кондиционирования**

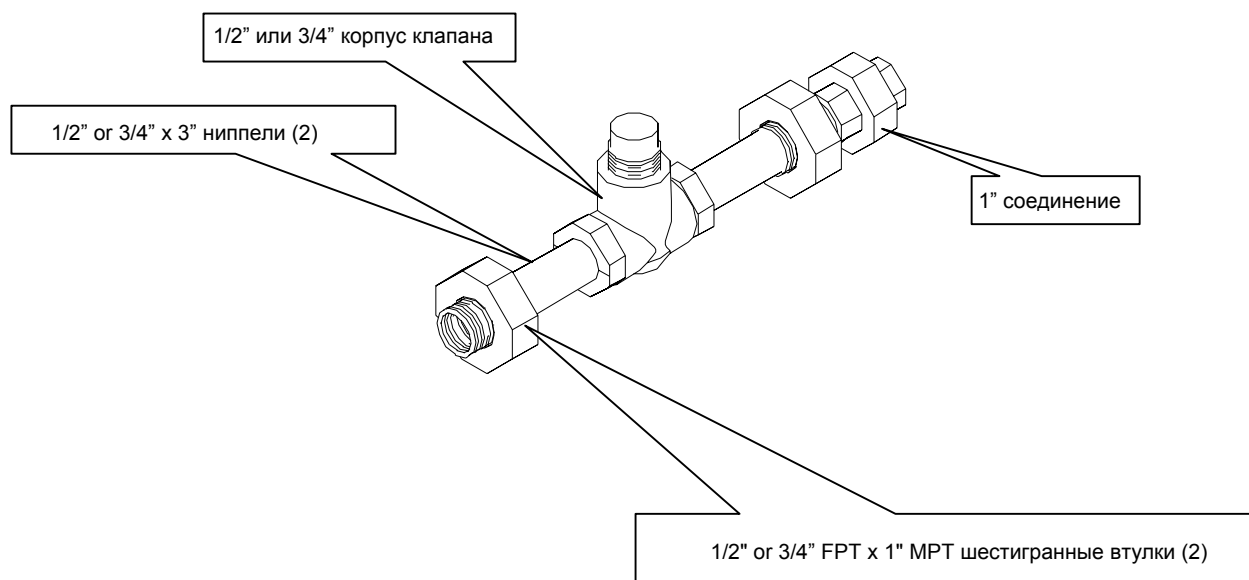
При монтаже увлажнителя UltimateSteam в систему кондиционирования должны оставаться небольшие зазоры, чтобы обеспечить правильный монтаж термостатического сифона, клапанов и приводов.

**Модель с коллектором DST (с верхней питающей трубкой)**

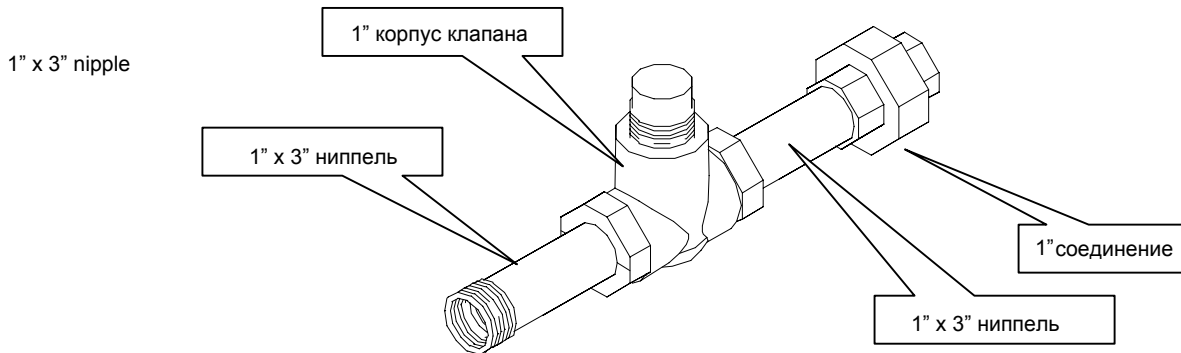
**Шаг 3: Сборка регулирующего клапана**

Комплекты клапанов DS поставляются отдельно по заказу в разобранном виде и включают:

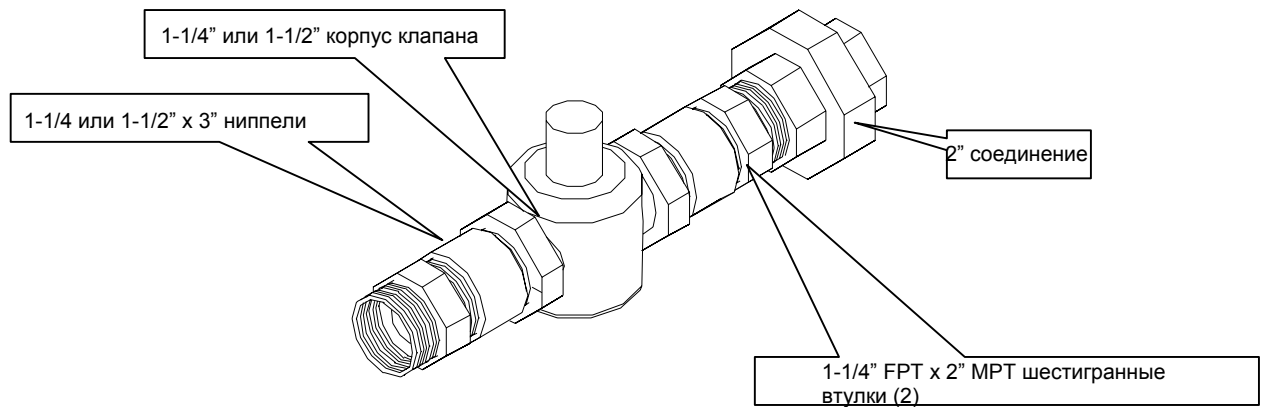
Артикул	Описание	Компоненты
599-02000СКІТ	1/2" клапан CV= 0.4	(2) 1/2" МРТ x 3" ниппели (2) 1/2" FPT x 1" МРТ шестигранные втулки 1" соединение
599-02002СКІТ	1/2" клапан CV= 0.63	(2) 1/2" МРТ x 3" ниппели (2) 1/2" FPT x 1" МРТ шестигранные втулки 1" соединение
599-02004СКІТ	1/2" клапан CV= 1	(2) 1/2" МРТ x 3" ниппели (2) 1/2" FPT x 1" МРТ шестигранные втулки 1" соединение
599-02006СКІТ	1/2" клапан CV= 1.6	(2) 1/2" МРТ x 3" ниппели (2) 1/2" FPT x 1" МРТ шестигранные втулки 1" соединение
599-02008СКІТ	1/2" клапан CV=2.5	(2) 1/2" МРТ x 3" ниппели (2) 1/2" FPT x 1" МРТ шестигранные втулки 1" соединение
599-02010СКІТ	1/2" клапан CV=4	(2) 1/2" МРТ x 3" ниппели (2) 1/2" FPT x 1" МРТ шестигранные втулки 1" соединение
599-02012СКІТ	3/4" клапан CV= 6.3	(2) 3/4" МРТ x 3" ниппели (2) 3/4" FPT x 1" МРТ шестигранные втулки 1" соединение



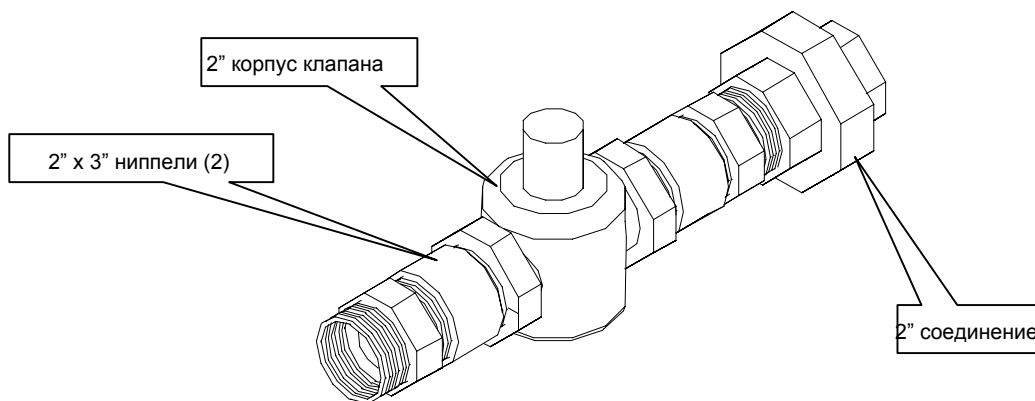
Артикул	Описание	Компоненты
599-02014СКІТ	1" клапан CV=10	(2) 1" МРТ x 3" nipples 1" соединение



599-03024КІТ	1 1/4" клапан CV= 16:	(2) 1-1/4" МРТ x 3" nipples (2) 1 1/4" FPT x 2" МРТ шестигранные втулки 2" соединение
599-03025КІТ	1 1/2" клапан CV= 25:	(2) 1-1/2" МРТ x 3" nipples (2) 1 1/2" FPT x 2" МРТ шестигранные втулки 2" соединение



599-03026КІТ	2" клапан CV= 40:	(2) 2" МРТ x 3" nipples 2" соединение
--------------	-------------------	--

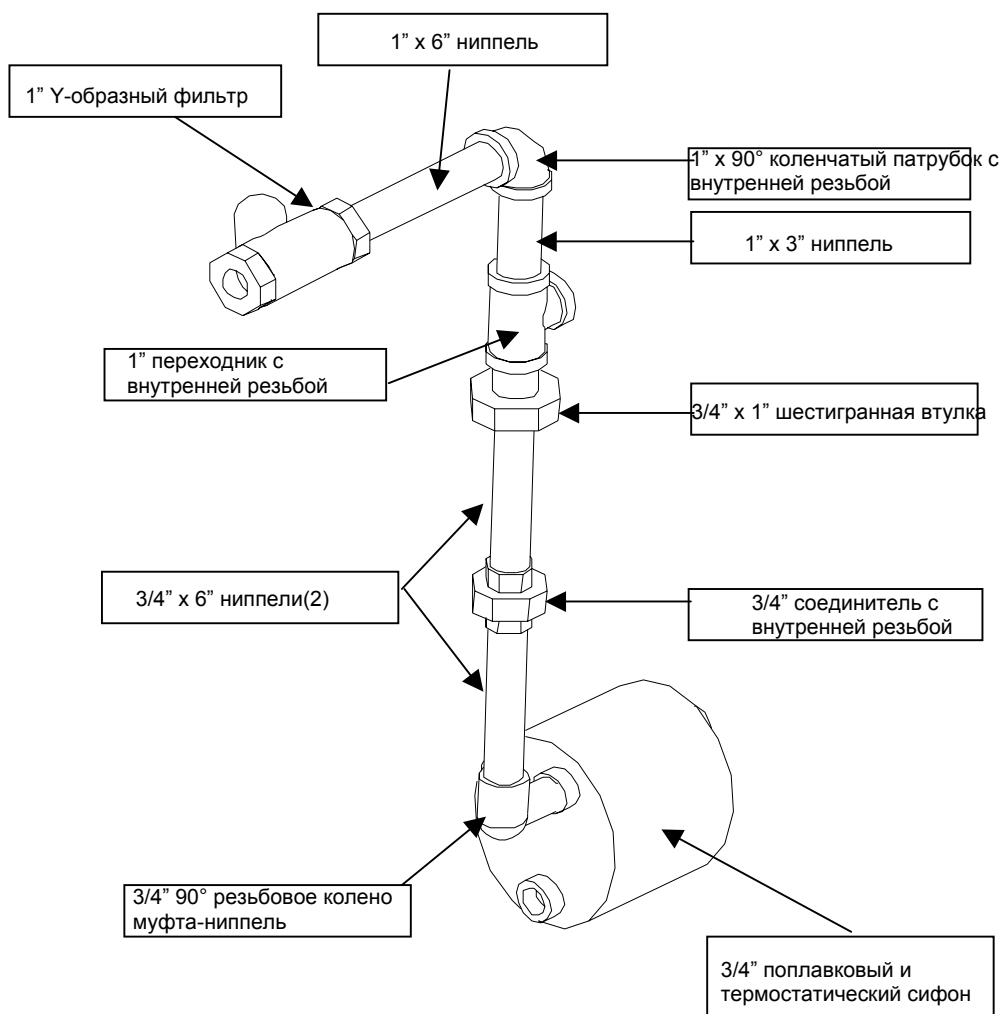


## Шаг 4: Сборка гидравлического узла фильтр-сифон-клапан

Используя герметик для резьбовых соединений, выполните сборку узла, как показано на рисунке.

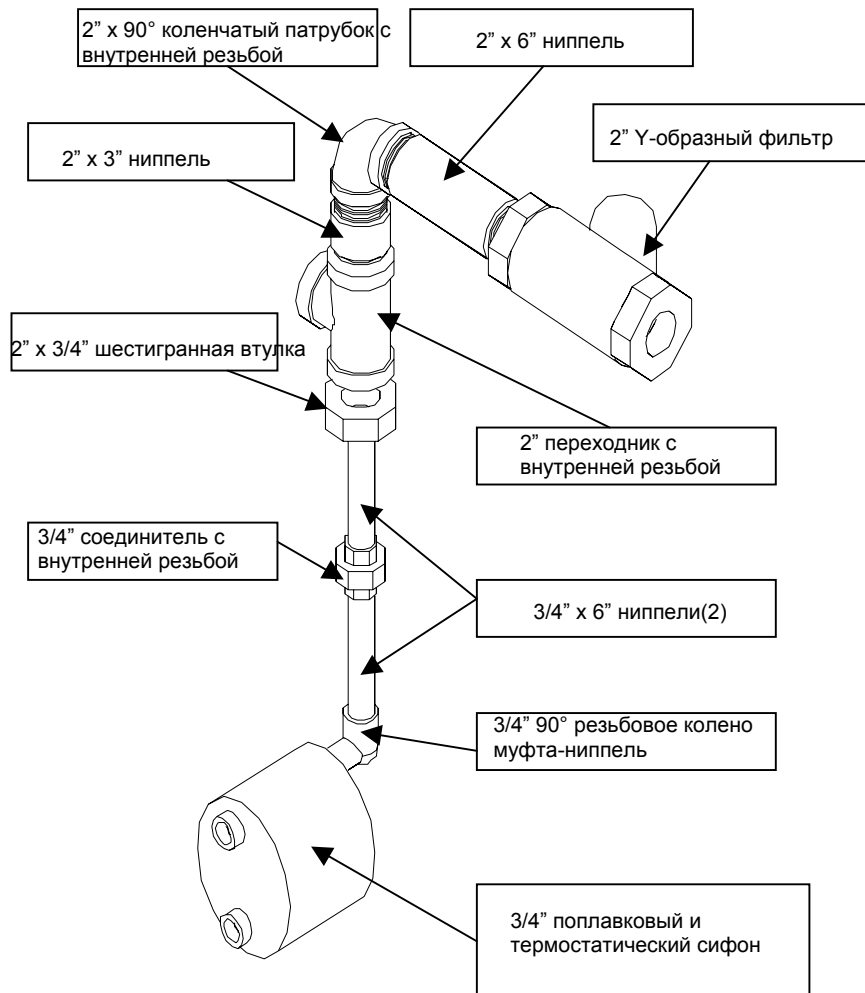
### Сборка 1"-фильтра и сифона

Артикул	Описание	Компоненты
USTT&SKIT1	1" -термостатический сифон и фильтр и с гидравлической обвязкой	1" Y-образный фильтр 1" x 6" ниппель 1" x 90° коленчатый патрубок с внутренней резьбой 1" x 3" ниппель 1" переходник с внутренней резьбой 3/4" x 1" шестигранная втулка (2) 3/4" x 6" ниппели 3/4" соединитель с внутренней резьбой 3/4" 90° резьбовое колено муфта-ниппель 3/4" поплавковый и термостатический сифон



## Сборка 2"-фильтра и сифона

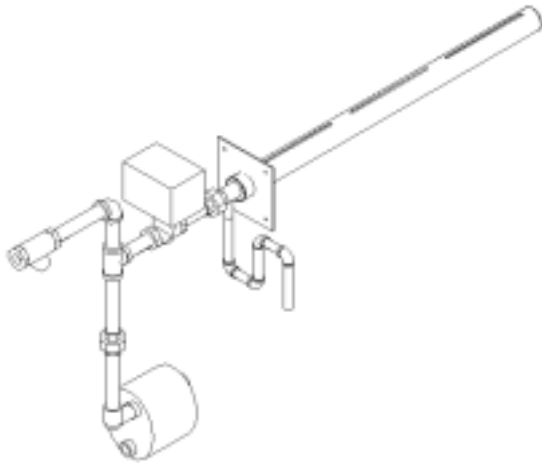
Артикул	Описание	Компоненты
USTT&SKIT2	2" -термостатический сифон и фильтр и с гидравлической обвязкой	2" Y-образный фильтр 2" x 6" ниппель 2" x 90° коленчатый патрубок с внутренней резьбой 2" x 3" ниппель 2" переходник с внутренней резьбой 3/4" x 2" шестигранная втулка (2) 3/4" x 6" ниппели 3/4" соединитель с внутренней резьбой 3/4" 90° резьбовое колено муфта-ниппель 3/4" поплавковый и термостатический сифон



**Шаг 5: Подключите регулирующий клапан с сифоном к паровой линии и коллектору**

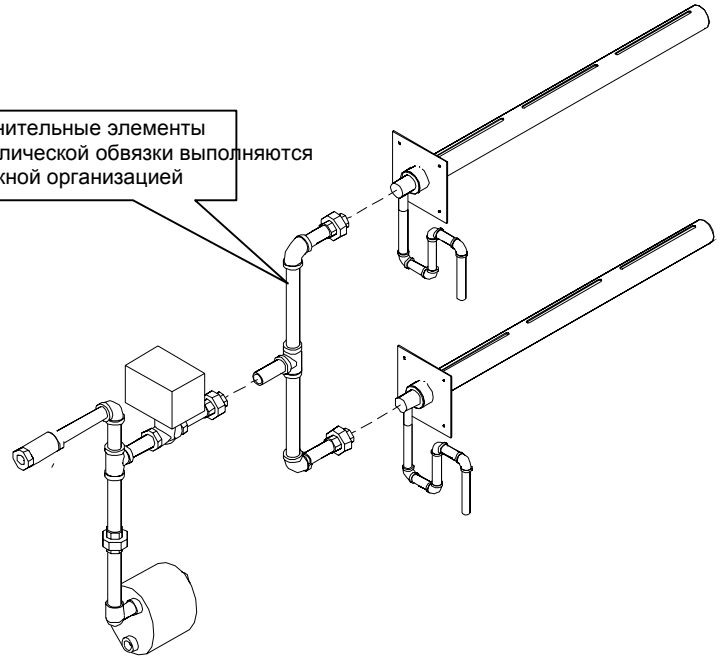
**Увлажнитель с одиночным коллектором DS0**

Однотрубная система

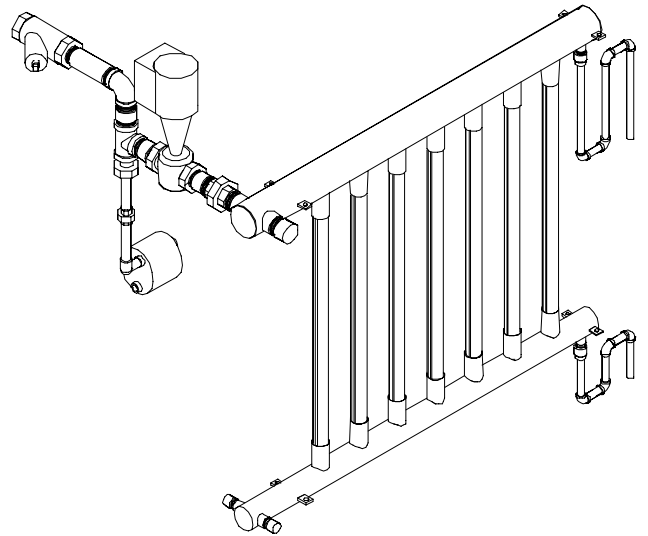
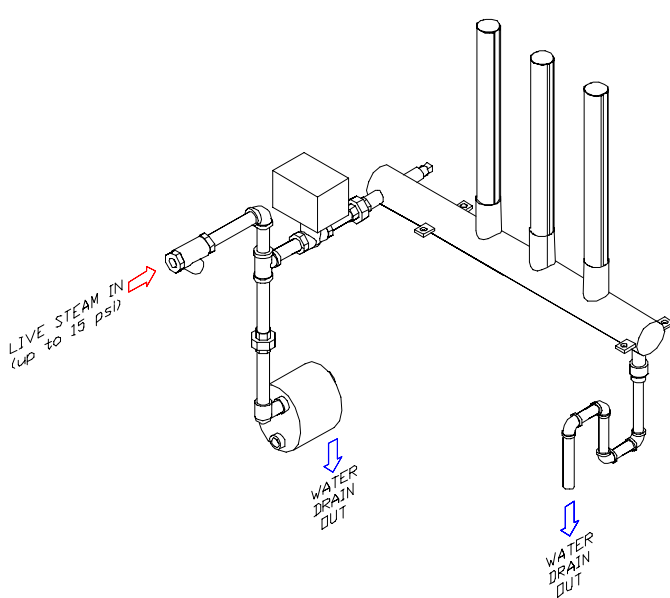


Многотрубная система

Дополнительные элементы гидравлической обвязки выполняются монтажной организацией



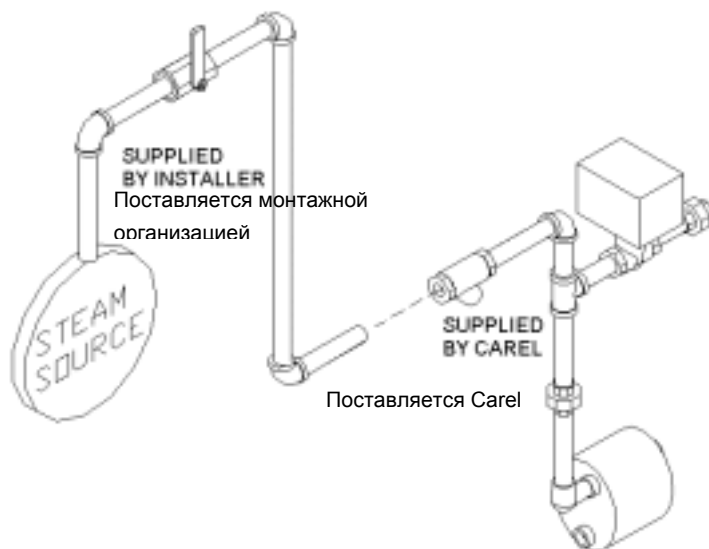
**Увлажнитель с гребенчатым коллектором DSB/DST**





## Шаг 6: Завершающий этап гидравлической сборки - подключение паровой и дренажной линий

Паровую линию подводят сверху к Y-образному фильтру гидравлического узла фильтр-клапан. Обязательно установите запорный клапан в паровой линии, ведущей к увлажнителю. Соблюдайте также стандартные нормы и правила прокладки паровой линии, в частности выдерживайте требования по наклонам трубок.



## Шаг 7: Монтаж привода клапана

### Электронный привод клапана SQS65.5U

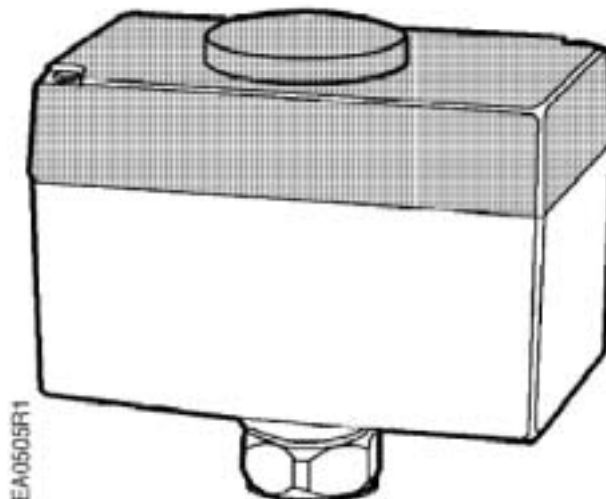
Электронный привод SQS65.5U предназначен для работы с паро-регулируемыми клапанами серии 599, обеспечивая пропорциональное регулирование выхода пара.



**ВНИМАНИЕ:** Перед монтажом привода на уже подключенный клапан, закройте сначала все клапаны выше потока, а затем ниже потока.

#### Монтаж привода на клапан:

- 1) Привод рекомендуется монтировать вертикально сверху на клапан. Также возможен боковой монтаж. *Монтаж снизу категорически запрещен.*
- 2) При монтаже привода на новый клапан предварительно снимите защитный колпачок со штока клапана.
- 3) Установите привод на клапан.
- 4) Для затягивания соединения используйте 1-1/4 дюймовый гаечный ключ с открытым зевом.
- 5) Для доступа к контактной колодке, переключателю и перемычке снимите крышку привода с помощью крестовой или шлицевой отвертки.
- 6) В соответствии с монтажной схемой подсоедините провода, установите переключатель в требуемое положение, снимите при необходимости перемычку R-M.
- 7) Установите на место крышку привода. Индикатор должен стоять в положении "0", чтобы посадить привод на ось. Если крышка не садится на место, разверните ее на 180°.



Строго соблюдайте требования стандарта NEC и местных нормативных документов. **Используйте заземляющие разделяющие понижающие трансформаторы класса 2. Не используйте автотрансформаторы.**

Для определения номинала трансформатора электропитания просуммируйте мощность всех приводов. Максимальный номинал понижающего трансформатора класса 2 - 100 ВА. Рекомендуется использовать 1 трансформатор на 10 приводов.

Чтобы использовать сигнал 4-20 мА, необходимо снять перемычку между контактами R и M. После снятия перемычки между контактами R и M нельзя пользоваться данными контактами на контактной колодке.

## Электронный привод клапана SKD62U:

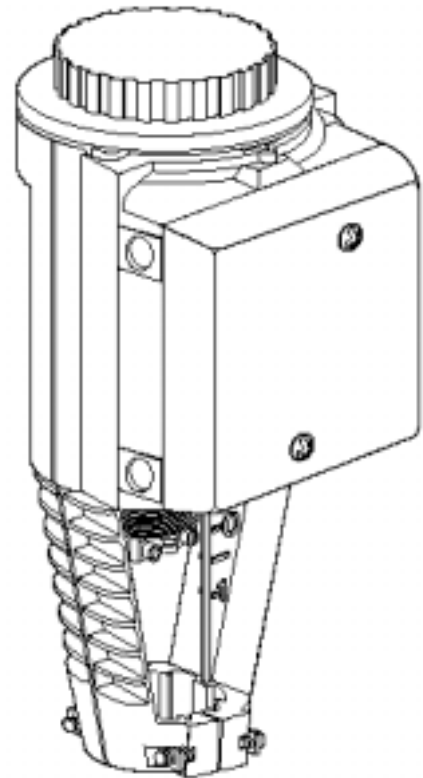
предназначен для работы с паро-регулирующими клапанами серии 599, обеспечивая пропорциональное регулирование выхода пара.



**ВНИМАНИЕ:** Перед монтажом привода на уже подключенный клапан, закройте сначала все клапаны выше потока, а затем ниже потока.

### Монтаж привода на клапан:

- 1) Снимите пластмассовую крышку со штока клапана.
- 2) Поверните головку регулятора привода в положение "MAN" (ручной режим); в этом положении появляется красная метка. Убедитесь, что зажимные гайки хорошо отпущены, чтобы привод свободно сел на наконечник.
- 3) Установите привод на клапан, чтобы шток клапана прошел через нижнюю часть привода.
- 4) Введите шток клапана в фиксатор штока привода.
- 5) Придерживайте фиксатор на месте по мере его затягивания вокруг штока.
- 6) Установите привод в такое положение, чтобы выполнить электрический монтаж. Удерживайте привод на месте по мере затягивания зажимных гаек.
- 7) Верните головку регулятора привода в положение "AUTO".



## Пневмопривод клапана 599-01088

предназначен для работы с паро-регулирующими клапанами серии 599, обеспечивая пропорциональное регулирование выхода пара в зависимости от уровня относительной влажности.



**ВНИМАНИЕ:** Перед монтажом привода на уже подключенный клапан, закройте сначала все клапаны выше потока, а затем ниже потока.

### Монтаж привода на клапан:

- 1) Снимите картонную пластинку со стопорного кольца в нижней части корпуса.
- 2) Установите привод на наконечник клапана и вручную затяните его.
- 3) При необходимости изменения положения привода, снимите зажим в нижней части корпуса и поверните привод в требуемое положение.
- 4) Прикрепите к приводу 1/4-дюймовые трубки.

(Показан в сборе с клапаном)



**Пневмопривод клапана 599-01081**

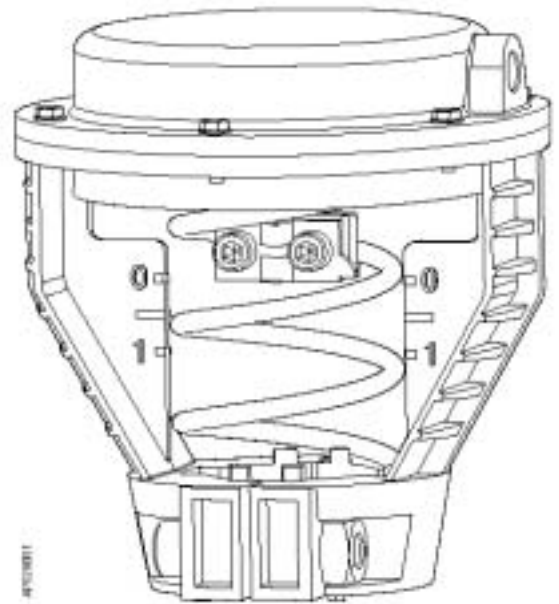
предназначен для работы с паро-регулирующими клапанами серии 599 размером от 1 1/4 до 2 дюймов, обеспечивая пропорциональное регулирование выхода пара в зависимости от уровня влажности



**ВНИМАНИЕ:** Перед монтажом привода на уже подключенный клапан, закройте сначала все клапаны выше потока, а затем ниже потока.

**Монтаж привода на клапан:**

- 1) Снимите картонную пластинку со стопорного кольца в нижней части корпуса.
- 2) Установите привод на наконечник клапана и вручную затяните его.
- 3) При необходимости изменения положения привода, снимите зажим в нижней части корпуса и поверните привод в требуемое положение.
- 4) Прикрепите к приводу трубки с внешним диаметром 6мм (1/4").

**Пневмопривод клапана 599-01050**

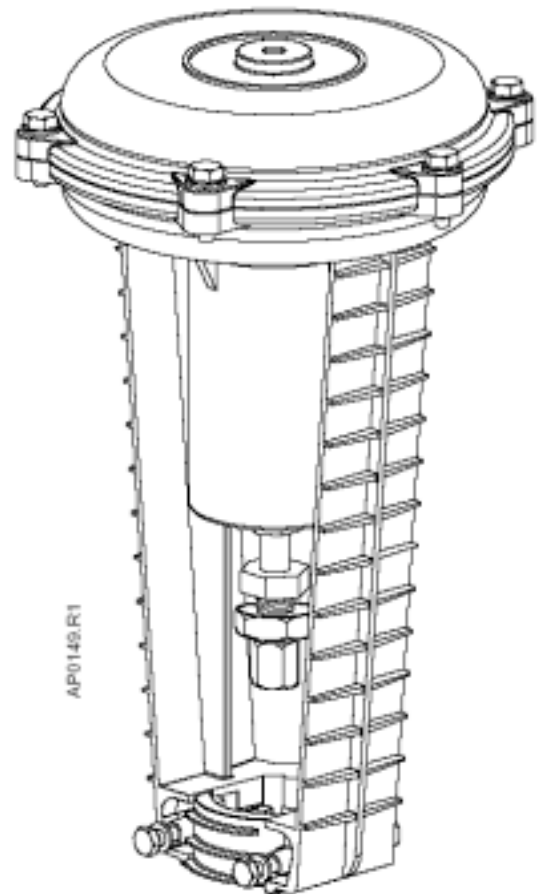
предназначен для работы с паро-регулирующими клапанами серии 599 размером от 1 1/4 до 2 дюймов, обеспечивая пропорциональное регулирование выхода пара в зависимости от уровня влажности



**ВНИМАНИЕ:** Перед монтажом привода на уже подключенный клапан, закройте сначала все клапаны выше потока, а затем ниже потока.

**Монтаж привода на клапан:**

- 1) Снимите картонную пластинку со стопорного кольца в нижней части корпуса.
- 2) Установите привод на наконечник клапана и вручную затяните его.
- 3) При необходимости изменения положения привода, снимите зажим в нижней части корпуса и поверните привод в требуемое положение.
- 4) Прикрепите к приводу трубки с внешним диаметром 6мм (1/4").



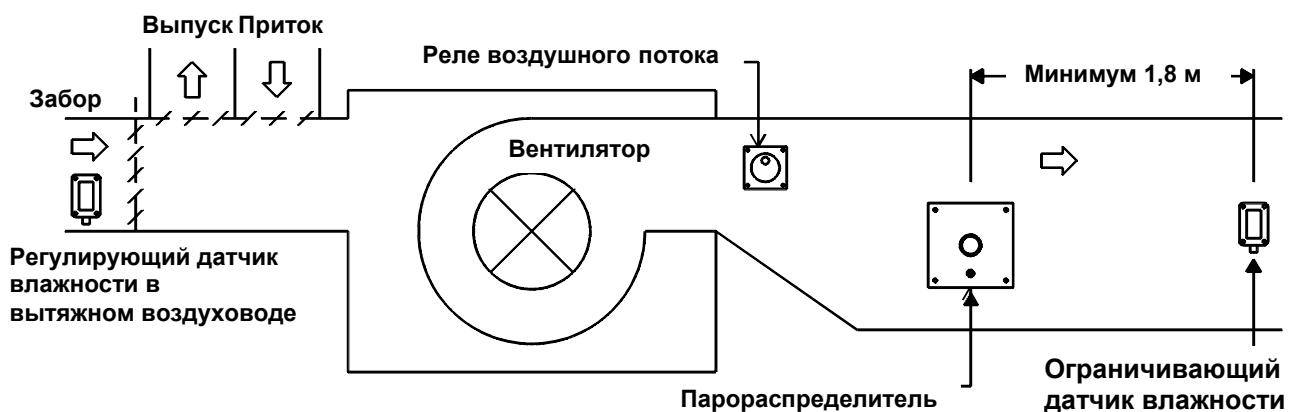
## Шаг 8: Монтаж системы управления

Стандартная система управления увлажнителем содержит регулирующий настенный датчик в помещении или канальный датчик в вытяжном воздуховоде, ограничивающий канальный датчик в приточном воздуховоде и реле воздушного потока. Все эти элементы являются неотъемлемой частью системы управления увлажнителем.

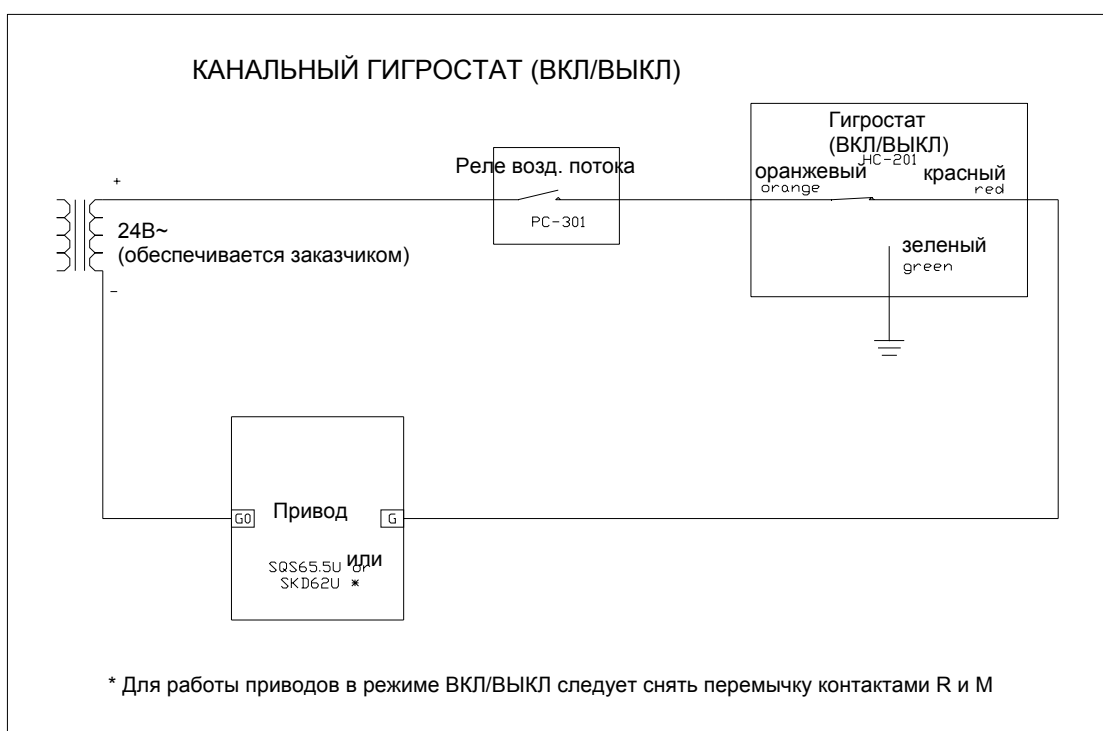
**Регулирующий канальный датчик в вытяжном воздуховоде** должен обязательно располагаться ДО смешения со свежим воздухом, чтобы обеспечивать замер уровня влажности в помещении. В качестве альтернативы, можно использовать настенный датчик в помещении или гигростат. Комнатный датчик следует размещать на внутренней стене здания вдали от интенсивных воздушных потоков. В системах вентиляции со 100% подачей свежего воздуха, регулирующий датчик влажности можно располагать в приточном воздуховоде на расстоянии не менее 3 м от точки распределения пара по ходу движения воздушного потока. В этом случае датчик совмещает 2 функции: регулирует и ограничивает уровень влажности приточного воздуха.

**Реле воздушного потока** должно четко срабатывать на размыкание при отсутствии воздушного потока, чтобы предотвратить работу увлажнителя в холостом режиме.

**Ограничивающий канальный датчик** следует располагать в наиболее критичной точке воздуховода после увлажнения воздуха, чтобы предотвратить выпадения конденсата внутри воздуховода.



## Варианты электрических схем системы управления







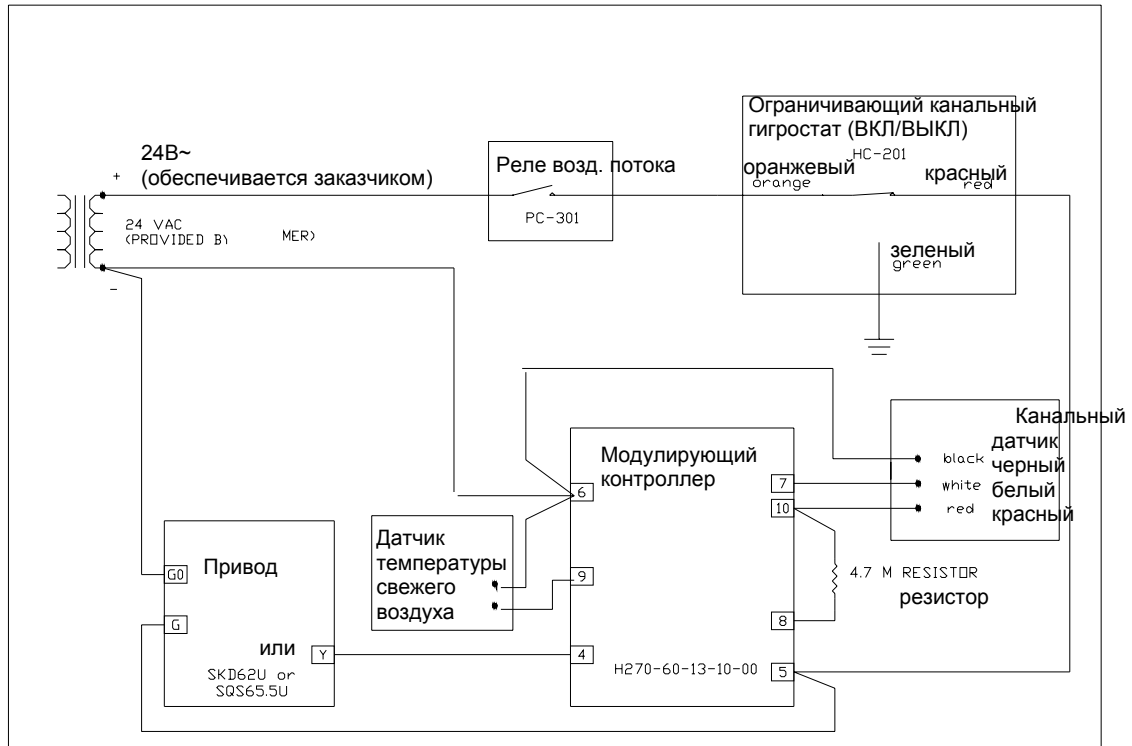
зеленый







НАСТЕННЫЙ КОНТРОЛЛЕР ВЛАЖНОСТИ С КАНАЛЬНЫМ РЕГУЛИРУЮЩИМ ДАТЧИКОМ, ОГРАНИЧИВАЮЩИМ ГИГРОСТАТОМ И ДАТЧИКОМ ТЕМПЕРАТУРЫ СВЕЖЕГО ВОЗДУХА



НАСТЕННЫЙ КОНТРОЛЛЕР ВЛАЖНОСТИ С КАНАЛЬНЫМ РЕГУЛИРУЮЩИМ ДАТЧИКОМ, МОДУЛИРУЮЩИМ ГИГРОСТАТОМ И ДАТЧИКОМ ТЕМПЕРАТУРЫ СВЕЖЕГО ВОЗДУХА





## Настенный контроллер влажности H270

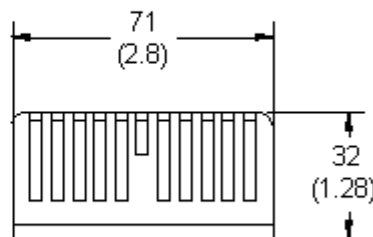
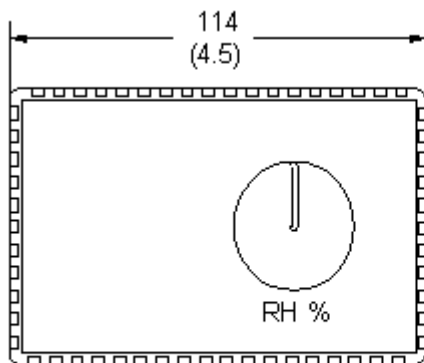
### Рекомендации по размещению:

1. Не устанавливайте на наружных стенах.
2. Не размещайте вблизи источников тепла.
3. Обеспечьте нормальную циркуляцию воздуха вокруг прибора.
4. Избегайте попадания прямых солнечных лучей.
5. Не используйте в коррозионно-опасных средах.

### Монтаж:

1. При прокладке кабеля по стене оставьте свободный конец длиной 150 мм.
2. Поверхность стены должна быть ровной и чистой.
3. Снимите верхнюю панель контроллера, отвинтив винт и слегка потянув на себя сначала с левой стороны.
4. Протяните кабель через центральное отверстие основания.
5. Приложите основание к стене и нанесите метки 2 монтажных отверстий.
6. Установите пробки в стене.
7. Привинтите основание к стене.
8. Аккуратно снимите 30 мм внешней оболочки кабеля.
9. Снимите приблизительно по 6 мм внутренней изоляции с каждого провода.
10. Подключите провода согласно электрической схеме.
11. Установите на место верхнюю панель (начинайте с правой стороны).
12. Установите винт на место.





### Неисправность датчика

Датчик - наиболее чувствительный и одновременно наименее защищенный элемент системы управления. Большинство датчиков в случае неисправности показывают уровень влажности 0%. В датчик H270 вмонтирована система, которая в случае обнаружения неисправности датчика автоматически формирует выходной сигнал, соответствующий 120% влажности. Данная мера гарантирует автоматическое отключение всей системы увлажнения. Внимательно изучите все инструкции, компания Carel не несет ответственности за неправильное использование продукции.

### Канальный регулирующий и ограничивающий датчик влажности H71

#### Рекомендации по размещению:

1. Не устанавливайте на наружных стенах .
2. Не размещайте вблизи источников тепла.
3. Обеспечьте нормальную циркуляцию воздуха вокруг прибора.
4. Избегайте попадания прямых солнечных лучей.

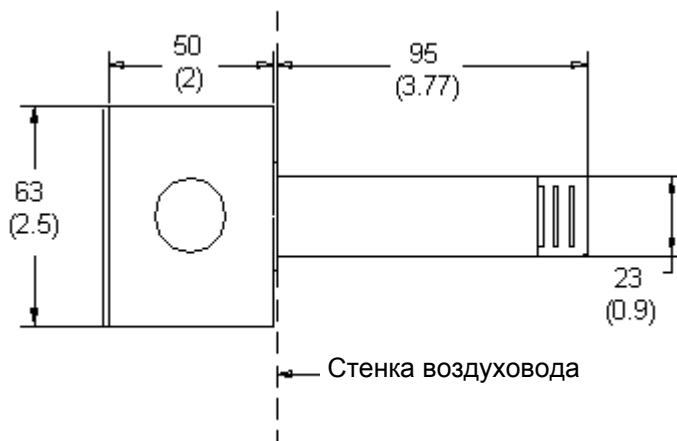
#### Монтаж датчика H71:

1. Просверлите в воздуховоде отверстие диаметром 25 мм.
2. Снимите заднюю панель с корпуса датчика.
3. Установите датчик в отверстие воздуховода.
4. Закрепите датчик H71 на воздуховоде с помощью винта через отверстие в одном из углов корпуса, как показано на рисунке.
5. Подсоедините датчик к контроллеру H270 согласно электрической схеме, протянув кабель через одно из монтажных отверстий в корпусе датчика.
6. Поставьте на место заднюю панель корпуса датчика.



#### Чистка датчика:

На наружной поверхности щупа канального датчика может накапливаться пыль, которая не влияет на точность показаний, но может замедлить скорость реакции. Наконечник можно чистить щеткой или продувать струей воздуха.



**Технические характеристики:**

Полупроводниковый датчик. Предназначен для работы в нормальной незапыленной, неагрессивной среде.

Условия эксплуатации: 0 - 50°C

0 - 100% RH

Точность:  $\pm 2\%$  RH от 0 - 100% RH

Диапазон: 0% - 100% RH при 5 - 50°C

Температурный эффект: 0.1% / °C

Выходной сигнал: 0 - 5 В(DC) при минимальной нагрузке 1 кОм

0 - 10 В(DC) при минимальной нагрузке 2 кОм

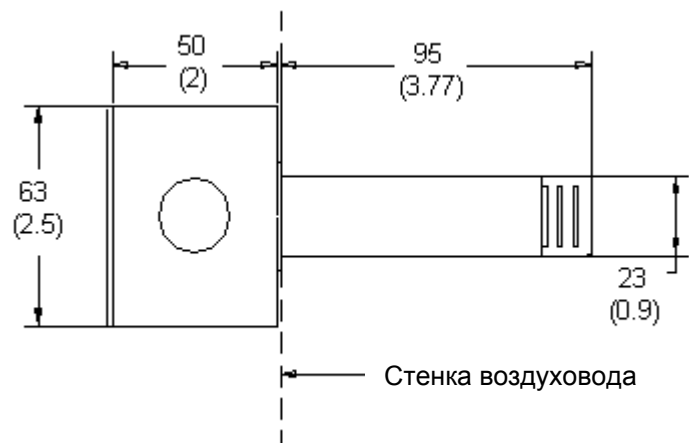
Электропитание: 24 В(AC), 50-60 Гц, 2 ВА

**Канальный датчик температуры свежего воздуха S71****Рекомендации по размещению:**

1. Не устанавливайте на наружных стенах .
2. Не размещайте вблизи источников тепла.
3. Обеспечьте нормальную циркуляцию воздуха вокруг прибора.
4. Избегайте попадания прямых солнечных лучей.

**Монтаж датчика S71:**

1. Просверлите в воздуховоде отверстие диаметром 25 мм.
2. Снимите заднюю панель с корпуса датчика.
3. Установите датчик в отверстие воздуховода.
4. Закрепите датчик S71 на воздуховоде с помощью винта через отверстие в одном из углов корпуса, как показано на рисунке.
5. Подсоедините датчик к контроллеру H270 согласно электрической схеме, протянув кабель через одно из монтажных отверстий в корпусе датчика.
6. Поставьте на место заднюю панель корпуса датчика.



**Примечание:** Датчик S71 используется для сброса уставки влажности на контроллере H270.

**Не используйте данный датчик с иными контроллерами.**

*Не предназначен для работы в агрессивной или коррозионной среде.*

## Реле воздушного потока PC-301

### Монтаж реле воздушного потока PC-301:

Реле воздушного потока устанавливается на стороне притока и вытяжки с помощью прилагаемых винтов. Установите реле так, чтобы диафрагма находилась в вертикальном положении, как показано на рисунке.

Если реле устанавливается на стороне вытяжки (для создания зоны разряжения), то установите его в вертикальном положении с помощью малого кронштейна. На боковой стороне воздуховода просверлите отверстие диаметром 11мм, на реле подсоедините к патрубку низкого давления прилагаемую трубку и протяните ее через просверленное отверстие. Трубка должна заходить в воздуховод не более чем на 50 мм. Загерметизируйте отверстие вокруг трубки. Патрубок высокого давления должен оставаться открытым. Если реле устанавливается на стороне притока (для создания зоны повышенного давления), на боковой стороне воздуховода просверлите отверстие диаметром 11 мм, наложите герметик на большой кронштейн и установите реле вместе с кронштейном на воздуховоде так, чтобы патрубок высокого давления выходил через отверстие. Патрубок низкого давления должен оставаться открытым.

Схемы монтажа (Размеры в дюймах: 1дюйм=2,54см)

Монтаж для создания зоны повышенного давления

Монтаж для создания зоны разряжения

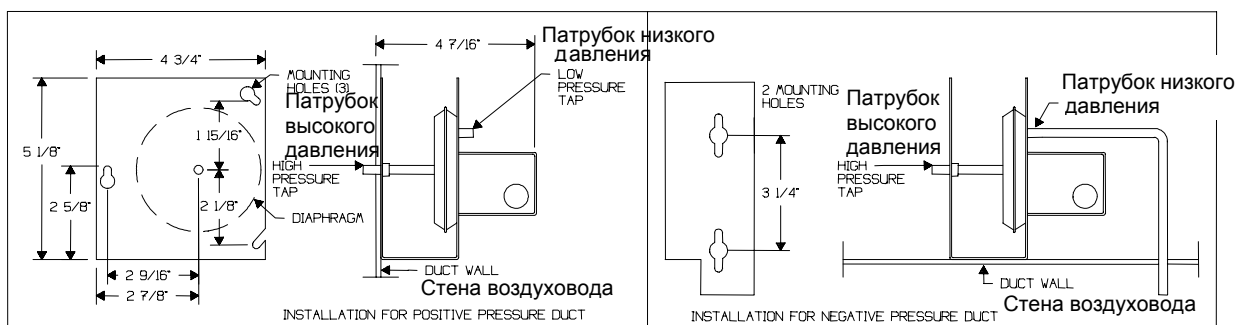
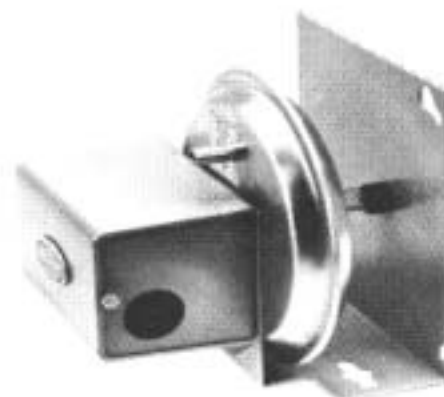
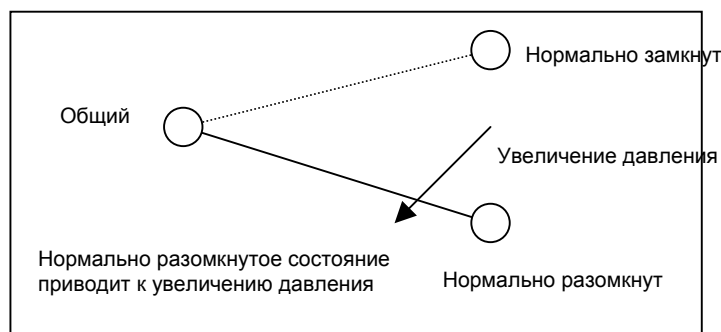


Табл. 1. Технические характеристики реле

Напряжение, В (АС)	Полная нагрузка, А	Пусковой ток, А	Мощность, ВА	Активный ток, А
24 В	-	-	60	10
120В	6,25	37,5	300	10
240 В	3,1	18,6	300	10
277 В	2,7	16,2	300	10

### Схема подключения



## Комнатный и канальный гигростаты (ВКЛ/ВЫКЛ) HC-101 и HC-201

### Монтаж комнатного гигростата HC-101:

Монтаж гигростата HC-101 производится на внутреннюю стену здания или в характерной точке зоны увлажнения. Убедитесь, чтобы гигростат не располагался на пути какого-нибудь воздушного потока, вблизи какого-либо источника тепла или влаги, например, электропечи, открытой емкости для хранения жидкости и т.д. На гигростате имеется 3 вывода: оранжевый, коричневый и красный. Оранжевый и коричневый выводы используются для регулирования влажности. Оранжевый и красный выводы - для ограничения влажности.

### Монтаж канального гигростата HC-201:

Просверлите отверстие в боковой стене воздуховода и установите гигростат HC-201 с помощью прилагаемых винтов. Расстояние от парораспределителя до гигростата должно составлять не менее 2 м. На гигростате имеется 3 вывода: оранжевый, коричневый и красный. Оранжевый и коричневый выводы используются для ограничения влажности.

### Схема монтажа

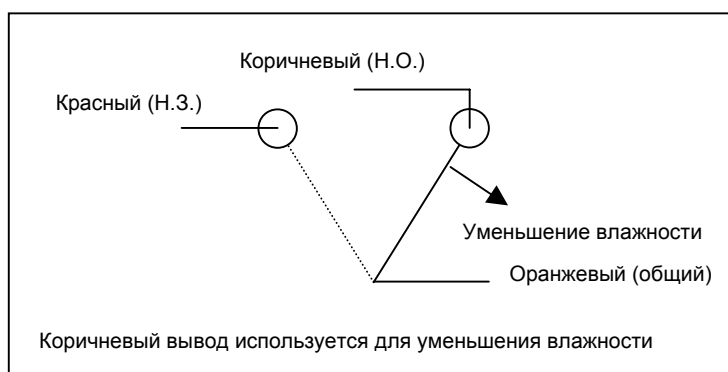


Табл. 1. Технические характеристики

Обозн.	Тип	Диапазон, %	Диф., %	Усл. экпл. °С	Усл. хран. °С	Контакты	Корпус	Размеры, мм
HC-101	Комн.	10 - 90	5	4 до 50	-40 до 60	150 мм цветные провода	Бежевый пластмассовый	111 x 73 x 41
HC-201	Канал.	15 - 95	5	4 до 50	-40 до 60	Контакты под винт	металлический	121 x 165 x 57

Табл. 2. Технические характеристики

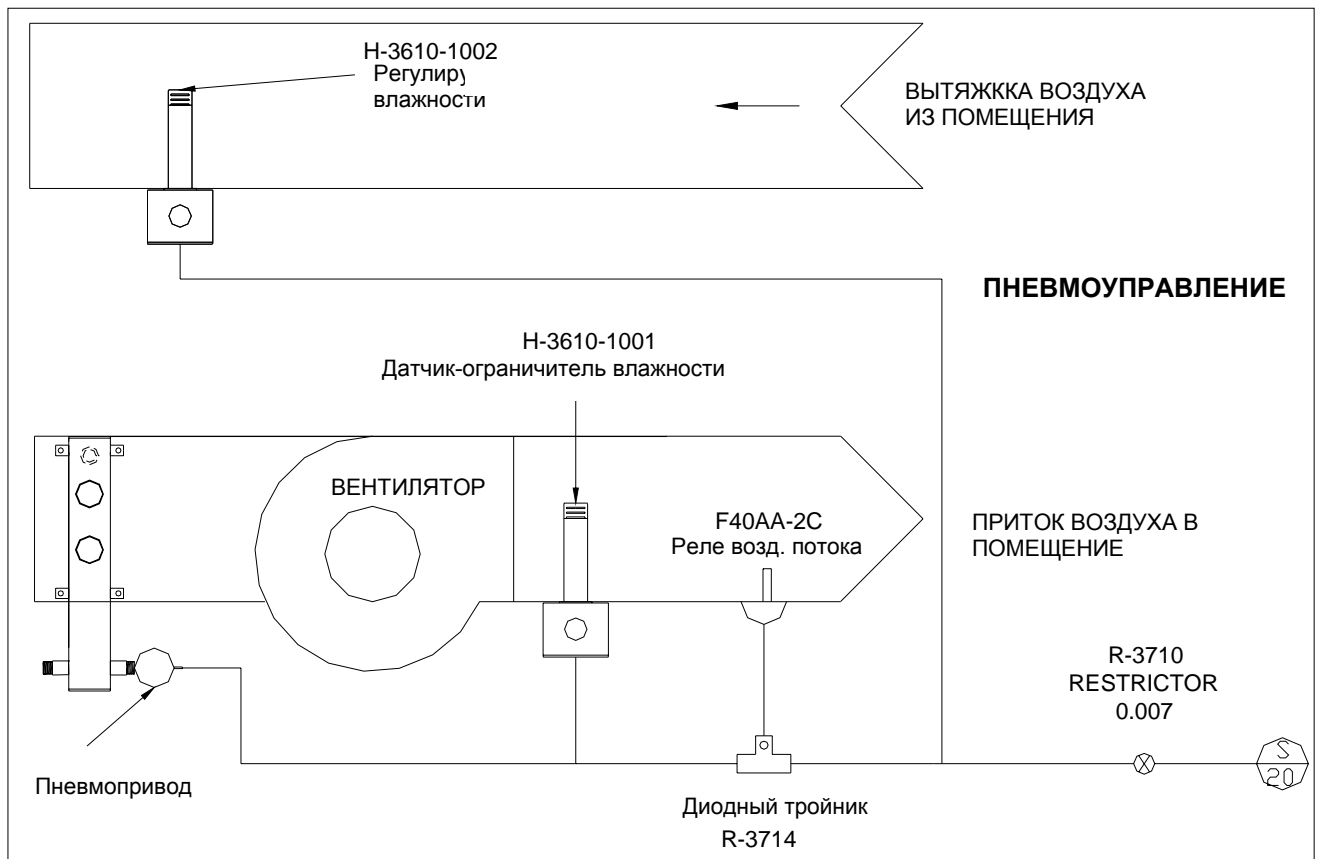
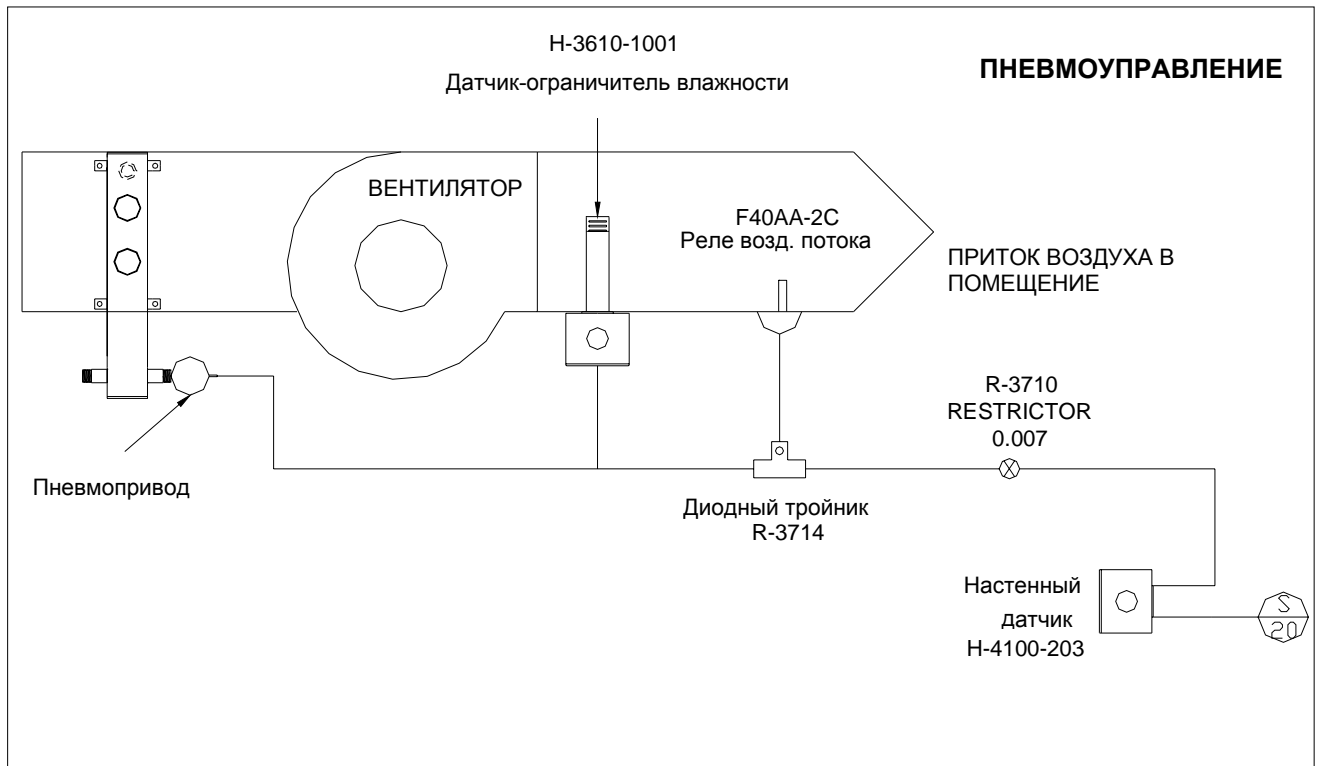
Обозн.	Напряжение, В (АС)/50 Гц	Полная нагрузка, А	Пусковой ток, А	Активный ток, А	Мощность, ВА
HC-101	24	-	-	8	60
HC-201	120	7.2	43.2	8	345
	240	3.6	21.6	8	345



HC-101



HC-201



## Комнатный пневмо гигростат Н-4100-203

### Описание

Комнатный пневмо гигростат Н-4100 формирует пропорциональный выходной сигнал для пневмоуправления приборами в ответ на изменения относительной влажности. Гигростат поставляется в прямом и обратном исполнении.

### Технические условия:

Пропорциональное - обратного действия

Чувствительный элемент: САВ (ацетил целлюлозный битурат)

Давление нагнетания: 91 до 175 кПа

Номинальное давление 140 кПа

Чистый сухой воздух при примеси масла

Диапазон управления: 30% (Маркировка: Wet-Medium-Dry (Влажный-Средний-Сухой))

Рабочий диапазон: 10 до 95% RH

Чувствительность: Уставка 17.5 кПа /1% RH:

Регулировка: 5.3 до 28 кПа/1% RH

Уставка: Средний уровень=45% RH; регулируемый

Потребляемый расход воздуха: 5.5 мл/с

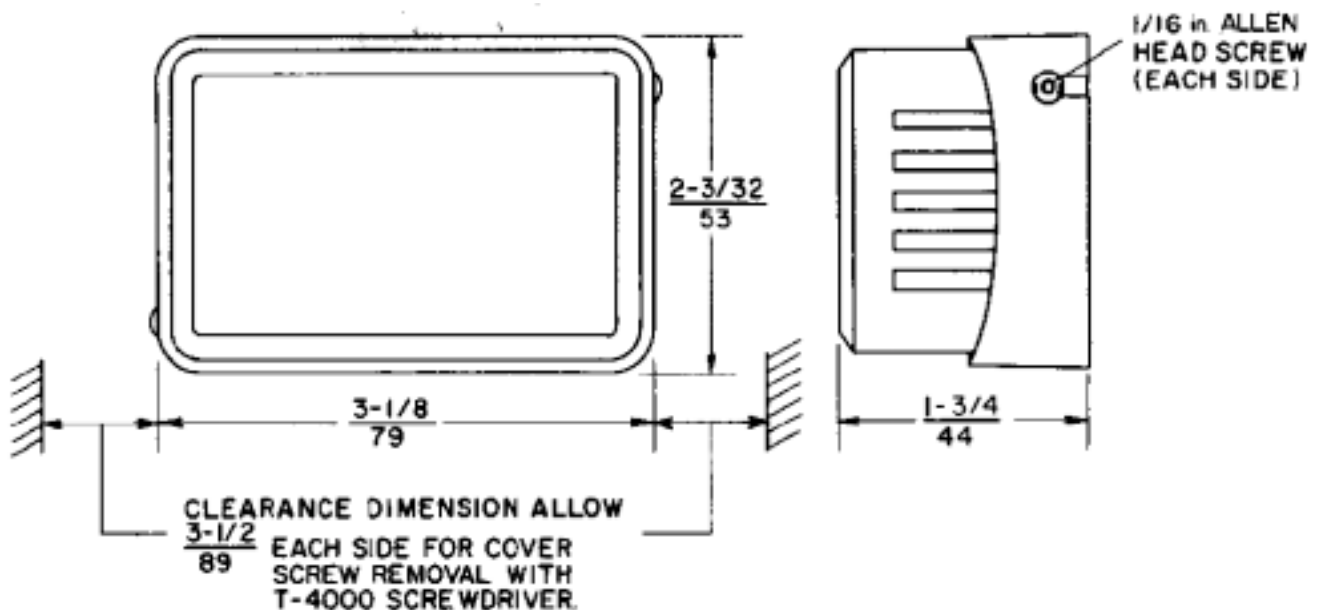
Максимальный расход воздуха: 109 мл/с

Температура воздуха: 4 до 66°C

Влажность воздуха: 0 до 100% RH \*

Способ монтажа: горизонтальный или вертикальный (панель - строго горизонтально)

Вес: 0.18 кг



Англ.ед.изм.  
Метр.ед.изм.





## Реле воздушного потока F40AA-2

### Описание

Реле потока F40AA регистрирует наличие или отсутствие потока воздуха в воздуховоде.

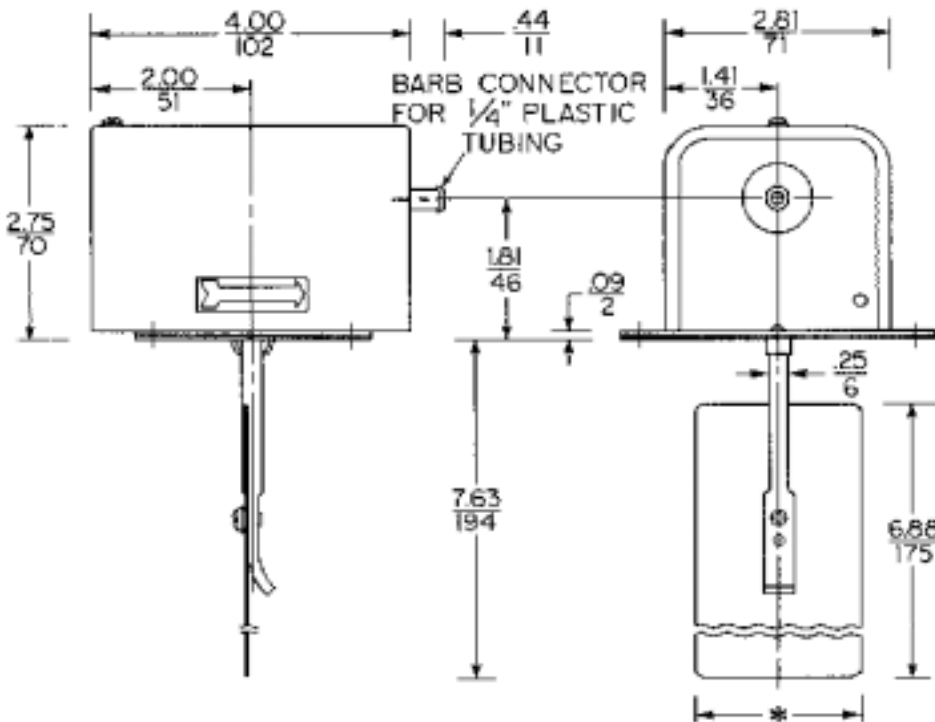
### Технические условия:

Разомкнут в состоянии отсутствия воздушного потока

Температура эксплуатации: 0 до 82°C

Максимальная скорость воздуха: 10.2 м/с

Вес: 0.91 кг



Англ.ед.изм.  
Метр.ед.изм.

## Карта проверки выполнения монтажа

- \_\_\_\_\_ 1. Увлажнитель правильно собран, все парораспределительные щелевые отверстия смотрят в правильном направлении. (В гребенчатом коллекторе вертикальные щели должны совпадать с осью коллектора, под углом 90° к потоку воздуха. В одиночном коллекторе парораспределительная щель всегда смотрит вверх.)
- \_\_\_\_\_ 2. Все трубы коллектора надежно закреплены и в требуемой плоскости.
- \_\_\_\_\_ 3. Парораспределительные коллекторы увлажнителя расположены в строго вертикальном положении.
- \_\_\_\_\_ 4. Клапан и сифон правильно собраны и подключены к увлажнителю.
- \_\_\_\_\_ 5. Однооборотный сифон расположен на каждой трубке коллектора.
- \_\_\_\_\_ 6. Линия подачи пара исправно работает, имеет требуемый угол наклона и подключена к клапану с сифоном.
- \_\_\_\_\_ 7. Система управления правильно собрана в соответствии с электрической схемой.

## Порядок запуска

1. Медленно откройте запорный клапан на линии подачи пара. Вы должны услышать поступательное движение пара через клапан. Подождите несколько минут, чтобы пар смог прогреть всю линию прохождения пара через увлажнитель и чтобы весь конденсат ушел через термосифон.
2. Убедитесь, что термосифон работает исправно - линия слива конденсата должна быть теплой.
3. Увеличив расход воздуха в воздуховоде, спровоцируйте формирование сигнала запроса на увлажнение, увеличив уставку влажности так, чтобы она превышала фактическую влажность.
4. Клапан увлажнителя должен открыться и пар пойдет по коллектору увлажнителя.
5. Пока коллектор прогревается, весь пар конденсируется. Убедитесь, что однооборотные сифоны на каждой трубке коллектора не засорены и обеспечивают нормальный дренаж конденсата без утечки пара.  
Прим.: При первом запуске небольшое количество пара может выйти через однооборотные сифоны, если они предварительно не наполнены водой.
6. Постепенно пар начнет выходить через парораспределительные коллекторы.
7. Верните уставку до требуемой величины.

Процедура запуска увлажнителя завершена..

## Принцип работы

Принцип работы увлажнителя основан на выпуске пара в воздуховод или секцию центрального кондиционера путем открытия или закрытия регулирующего клапана. Клапан работает по сигналу от гигростата, активных датчиков или центральной системы БМС.

## Техническое обслуживание

Элементы увлажнителя не требуют технического обслуживания.

Техническое обслуживание регулирующего клапана и привода осуществляется в соответствии с прилагаемой на них инструкцией.

Техническое обслуживание сифонов также осуществляется в соответствии с прилагаемой на них инструкцией.

## Устранение неисправностей

### Из парораспределительных коллекторов разбрызгивается вода.

1. Не работает термосифон на линии подачи пара. Почистите или замените сифон.
2. Конденсат не стекает через однооборотные сифоны коллекторов. Почистите сифон и проверьте правильность организации стока конденсата самотеком. Проверьте, чтобы высота сифона превышала статическое давление в воздуховоде, особенно при отрицательном давлении.
3. Линия подачи пара находится выше источника пара или имеет неправильный наклон. Измените расположение или наклон линии подачи пара.
4. Линия подачи пара переполнена водой. Найдите причину и исправьте.
5. Вертикальные парораспределительные трубки имеют наклон. Верните их в вертикальное положение.
6. Горизонтальные пароподающие трубки имеют наклон. Верните их в горизонтальное положение.
7. Вертикальные парораспределительные трубки установлены вверх ногами. Переустановите трубки (перевернутая елочка конструкции капилляров).
8. Проверьте соразмерность клапана с максимальной производительностью парораспределительного коллектора. При необходимости установите требуемый типоразмер клапана.

### При открытии клапана пар не поступает в воздуховод из коллектора.

1. Убедитесь, что клапан открыт. Если нет, то откройте.
2. Убедитесь в подаче пара и открытии клапанов.
3. Убедитесь, что давление пара не изменилось. Слишком высокое давление может заблокировать работу клапана.
4. Осторожно поднесите к паровыпускающей щели зеркало или металлический предмет. Если на поверхности образуется конденсат, значит, раздача пар осуществляется, но он быстро испаряется в воздухе. Увлажнитель работает исправно.  
**НИ В КОЕМ СЛУЧАЕ НЕ ПОДНОСИТЕ К ПАРОРАСПРЕДЕЛИТЕЛЬНОЙ ЩЕЛИ РУКУ ИЛИ ЛИЦО ВО ИЗБЕЖАНИЕ ОЖОГА.**
5. Возможно, засорился Y-образный фильтр. Почистите или замените.

### Паровой клапан не открывается.

1. Проверьте подачу электропитания и воздуха на привод клапана.
2. Проверьте диапазон сигнала управления и диапазон давления воздуха на приводе клапана.
3. Проверьте правильную полярность сигнала управления привода клапана.
4. Снимите и проверьте исправность привода. Если клапан засорен - прочистите или замените.
6. Проверьте, что давление пара не изменилось. Слишком высокое давление может заблокировать работу клапана.
7. Проверьте правильное расположение клапана - электрические клапана должны быть обращены лицевой поверхностью вверх.

### Паровой клапан не закрывается.

1. Проверьте подачу сигнала управления на привод клапана.
2. Проверьте правильную полярность сигнала управления привода клапана.
3. Снимите и проверьте исправность привода. Если клапан засорен - прочистите или замените.
4. Проверьте, что давление пара не изменилось. Слишком высокое давление может заблокировать работу клапана.
5. Проверьте правильное расположение клапана - электрические клапана должны быть обращены лицевой поверхностью вверх.

**Протечка парового клапана.**

1. Проверьте полноту диапазона сигнала управления привода клапана.
2. Проверьте правильную полярность сигнала управления привода клапана.
3. Снимите и проверьте исправность привода. Если клапан засорен - прочистите или замените.
4. Проверьте, что давление пара не изменилось. Слишком высокое давление может заблокировать работу клапана.

**Влажность превышает уставку.**

1. Проверьте правильность диапазона сигнала управления привода клапана.
2. Проверьте правильную полярность сигнала управления привода клапана.
3. Проверьте калибровку контроллера.
4. Проверьте правильность установки датчиков влажности, чтобы они не находились на пути интенсивных воздушных потоков.
5. Снимите и проверьте исправность привода. Если клапан засорен - прочистите или замените.
6. Проверьте, что давление пара не изменилось. Слишком высокое давление может вызвать протечку клапана.
7. Проверьте стабильность давления пара на выходе из котла. Большие перепады давления могут спровоцировать нестабильную работу системы управления влажностью.
8. Из системы BAS перейдите на пропорциональный (P) тип регулирования (не Пи- , ПИД-регулирование).

**Фактическая влажность не поднимается до уровня уставки.**

1. Проверьте правильность диапазона сигнала управления привода клапана.
2. Проверьте правильную полярность сигнала управления привода клапана.
3. Проверьте калибровку контроллера.
4. Проверьте правильность установки датчиков влажности, чтобы они не находились на пути интенсивных воздушных потоков.
5. Снимите и проверьте исправность привода. Если клапан засорен - прочистите или замените.
6. Проверьте, что давление пара не изменилось. Слишком высокое давление может вызвать блокировку клапана. Слишком низкое давление не обеспечивает выход увлажнителя на проектную мощность.
7. Проверьте стабильность давления пара на выходе из котла. Большие перепады давления могут спровоцировать нестабильную работу системы управления влажностью.
8. Из системы BAS перейдите на пропорциональный (P) тип регулирования (не Пи- , ПИД-регулирование).
9. Проверьте исправность работы реле воздушного потока. Если происходит частое переключение реле, замените.
10. Проверьте, чтобы датчик-ограничитель влажности в воздуховоде не располагался слишком близко от парораспределительного коллектора увлажнителя.
11. Неправильно подобран типоразмер увлажнителя. Проверьте расчет подбора.

**В воздуховоде образуется конденсат.**

1. Проверьте паропроизводительность увлажнителя и расход воздуха в воздуховоде.
2. Смотрите п.1 "Из парораспределительных коллекторов разбрызгивается вода" данного раздела.
3. Проверьте исправность работы датчика-ограничителя влажности в воздуховоде.
4. Проверьте минимальное расстояние от парораспределителя до ближайшего препятствия в воздуховоде.
5. Проверьте на утечку паровой клапан.
6. Нетеплоизолированный воздуховод может проходить через зону, температура которой ниже точки росы воздуха в воздуховоде. Тепло изолируйте воздуховод.

**Утечка пара из однообратного сифона.**

1. Проверьте, чтобы высота сифона превышала статическое давление в воздуховоде или центральном кондиционере, особенно в случае отрицательного давления.
2. Проверьте соответствие типоразмера клапана максимальной паропроизводительности увлажнителя. При необходимости подберите правильный типоразмер клапана.
3. Проверьте, чтобы давление в пара не превышало величину, указанную при заказе увлажнителя.

## Технические характеристики

Материал конструкции: Нержавеющая сталь марки 316

Теплоизоляция: Мягкий слой класса R, нетоксичный

Максимальная температура: 260°C

Максимальное давление в парораспределительном коллекторе: 6.9 кПа

Клапаны управления:

Электрические: Siemens или аналоги, с компенсацией перепада давления

Пневматические: Siemens или аналоги, с компенсацией перепада давления

(Компания Carel использует клапаны Siemens с максимальным давлением на входе 1 бар).

Паровые клапаны: поплавковые и термостатические, с защитным инвертированием, если давление на входе превышает 1 бар.

(Компания Carel использует клапаны Barnes & Jones.)