

VENTILATION UNITS

ВЕНТИЛЯЦИОННЫЕ УСТРОЙСТВА



Health

Здоровая среда проживания

[140-144]

Healthy-Vent solution



Vent

Вентиляционные устройства

[145-261]

Air -Vent solution

Use our **SELECTION SOFTWARE** on www.2VV.cz

Используйте нашу **ПРОГРАММУ ДЛЯ ПОДБОРА** на сайте www.2VV.cz

MARTA Health JR-M-A



BASIC FEATURES

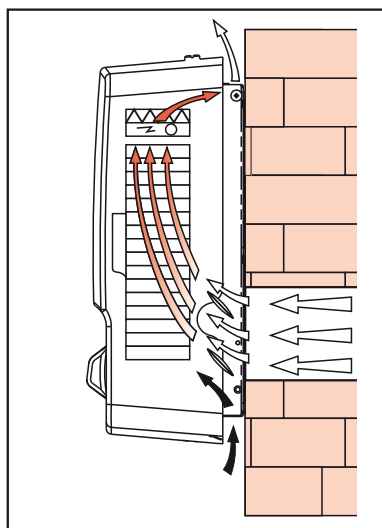
- Air capacity 120 m³/h
- Carbon filter and class F9 folded filter
- Integrated electric heater
- Mixing flap
- Three speed levels
- 36-month guarantee

The **MARTA Health** supply ventilation unit draws fresh air from the external environment and circulating air from the room being ventilated. The amount of circulating air can be set in a range of 0 % up to 100 %. The air is heated and filtered. Two-stage filtering captures the air-borne particles and removes odors partially. The unit then discharges the treated air into the room.

The unit is designed for the local ventilation of individual rooms both of apartment and administrative nature to improve the air quality at the minimum operating and investment costs.

The unit shall be installed indoor in a dry area with ambient temperatures ranging from 0 °C up to +50 °C and relative humidity of up to 80 %. It is designed for conveying air free of rough dust, grease, chemical fumes, and other impurities with a temperature ranging from -20 °C up to +40 °C and relative humidity of up to 90 %. The electric IP rating of the wall-mounted unit is IP 20.

Cover of the unit is made of white plastic. The housing is made of sheet metal.



КРАТКАЯ ХАРАКТЕРИСТИКА

- производительность по воздуху 120 м³/ч
- угольный фильтр и складчатый фильтр класса F9
- встроенный электрический нагреватель
- смесительный клапан
- 3 ступени скорости вращения вентилятора
- гарантия 36 месяцев

Приточная вентиляционная установка **MARTA Health** забирает свежий воздух с улицы и циркуляционный воздух из проветриваемого помещения. Количество циркулирующего воздуха можно установить в пределах от 0 до 100 %. Затем воздух нагревается и фильтруется. Двухступенчатый фильтр улавливает твердые частицы, находящиеся в воздухе, а также частично задерживает запахи. После этого установка выпускает очищенный воздух в помещение.

Установка предназначена для местной вентиляции отдельных жилых и административных помещений и используется с целью улучшения качества воздуха с минимальными инвестиционными и эксплуатационными затратами.

Установка предназначена для эксплуатации в помещениях с сухой средой при температуре окружающего воздуха в пределах от 0 °C до +50 °C и при относительной влажности до 80 % и служит для подачи воздуха без грубой пыли, жиров, химических испарений и других загрязнений, имеющего температуру в пределах от -20 °C до +40 °C и относительную влажность до 90 %. Устройство, установленное на стене, имеет степень электрической защиты IP 20.

Закрывающая панель установки изготовлена из белого пластика, корпус из металлического листа.

MARTA Health JR-M-A

PRIMARY PARAMETERS

ГЛАВНЫЕ ПАРАМЕТРЫ

Power supply [V/Hz] Напряжение [В/Гц]	Ventilator input [W] мощность вентилятора [Вт]	Heater input [W] мощность нагревателя [Вт]	Total current [A] общий ток [А]	Electric protection [IP] электрическая защита [ИП]	Noise [dB(A)] шум [дБ(А)]	Fan rotation speed [1/min] обороты вентилятора [1/мин]	Air flow [m³/h] расход воздуха [м³/ч]	Weight [kg] вес [кг]	Filter фильтр		
									1st. step 1 ступень active carbon угольный	2nd. step 2 ступень folded F9 складчатый F9	Efficiency степень фильтрации 99,9%
230/50	9/13/40**	800	3,7	20	22,3/33/36,9*	1450	40/80/120**	5,8			

* Acoustic pressure in the 3m distance

** 3 fan speeds

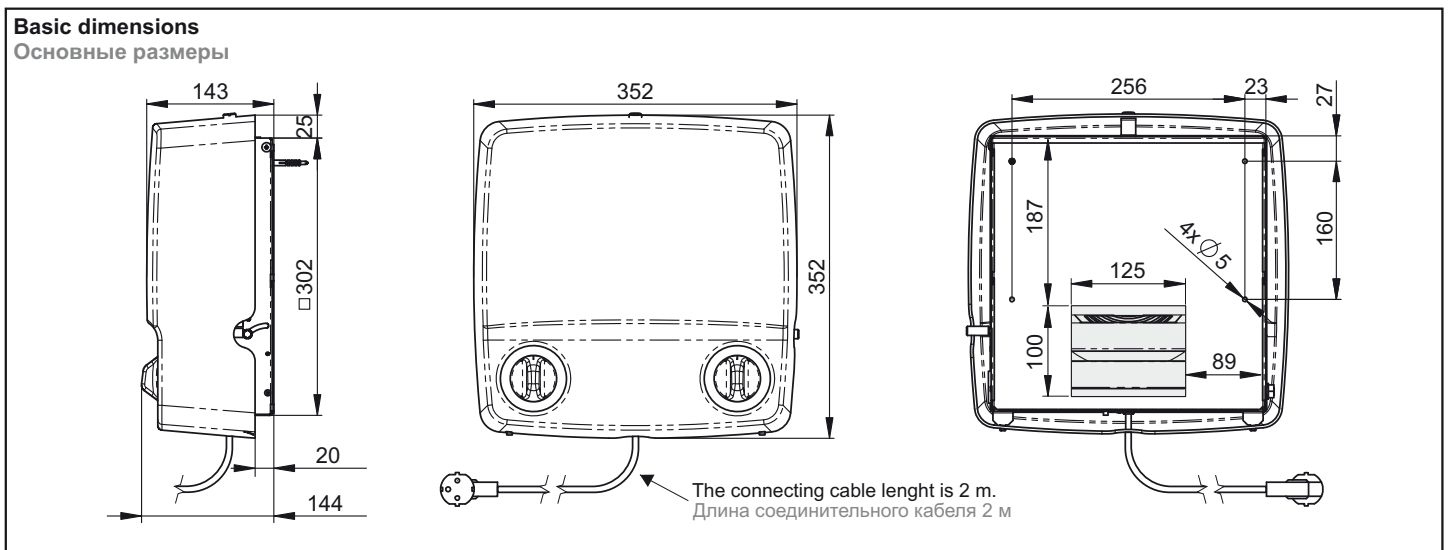
* Акустическое давление в пространстве на расстоянии 3 м

** 3 - ступенное регулирование мощности расхода

Filter type тип фильтра	active carbon с активированным углем	sandwich class F9 складчатый, класс F9
Particles absorbed by filter частицы, которые фильтр задерживает	<ul style="list-style-type: none"> - exhaust gas / отработанных газов - Industrial exhaust (SO2, Nox) / промышленных выбросов (SO2, Nox) - exhalation from organic compounds / испарений органических веществ - styrene / стиролов - acetates / ацетатов - benzene / технического бензина - diesel / нефти - acid gases / кислых газов - meat processing / мясной промышленности - formaldehyde / формальдегида - ammonia / аммиака 	<ul style="list-style-type: none"> - fly ash / зола - dust / пыль - pollen / пыльца - seeds (allergens) / споры (аллергены) - germs / бактерии - soot / сажа - tobacco smoke / табачный дым
Note примечание	<p>Above quoted compounds are absorbed by the filter mostly but not absolutely without any residue. Efficiency of the filter decreases with time of using. To secure maximal efficiency of absorption it is recommended to change the filter regularly.</p> <p>Угольный фильтр задерживает указанные вещества в значительной мере, но не без остатка. Способность задерживать частицы производственных выбросов со временем слабеет, поэтому необходимо регулярно заменять фильтр для обеспечения правильной функции установки.</p>	<p>It significantly decreases dustiness in room and improve healthy environment. This brings benefits especially to the persons with respiratory problems and allergies.</p> <p>Таким образом, значительно снижается запыленность помещений, и повышается комфортность среды. Это имеет особенно большое значение для людей, имеющих проблемы с дыханием, и аллергиков.</p>

It is unnecessary to specify the pressure loss chart because only ducting where pressure loss will not affect the unit performance can be connected (ducting of 125 mm in diameter and up to 1000 mm in length).

Нет необходимости приводить график потери давления, так как к установке можно подсоединять только трубопровод, потеря давления которого не влияет на мощность установки (трубопровод диаметром 125 мм длиной до 1000 мм).



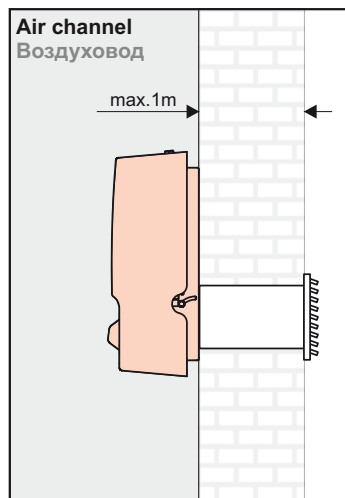
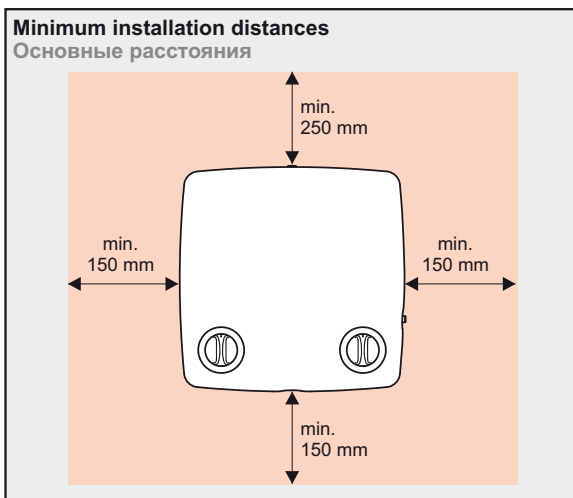
MARTA Health JR-M-A

INSTALLATION AND ASSEMBLY

- The unit is designed for installation in the vertical position, see figure. Other installation position is not possible.
- It is possible to insert a pipe with the inside diameter of 125 mm into the inlet hole or to modify the hole to reach a diameter of 125 mm.
- Correct operation of the unit requires that specified distances from the surrounding objects and the maximum length of the supply duct are observed, see figure.
- Installation of the unit shall allow a sufficient access for performing maintenance, servicing, and dismantling operations.
- The unit is mounted to the wall using screws and wall plugs.
- No flammable materials are allowed within 100 mm of the unit housing and within 500 mm of the inlet duct of the unit or piping.

УСТАНОВКА И МОНТАЖ

- Устройство предназначено для установки в вертикальном положении вниз регуляторами см. рисунок. Это единственно правильное положение, в котором следует устанавливать устройство.
- в отверстие для забора воздуха можно вставить трубу с внутренним диаметром 125 мм или можно только подготовить отверстие в стене так, чтобы оно имело диаметр 125 мм.
- для правильной работы установки необходимо соблюдать безопасные расстояния и максимальную длину приточного воздуховода см. рисунок
- устройство необходимо установить так, чтобы осталось свободное пространство, достаточное для проведения технического обслуживания, сервиса или демонтажа.
- устройство прикрепляется к стене с помощью шурупов и дюбелей.
- на расстоянии до 100 мм от корпуса установки и 500 мм от входного патрубка установки не должно быть никаких горючих материалов.



CONTROL

The units are supplied including an integrated control system with the following functions:

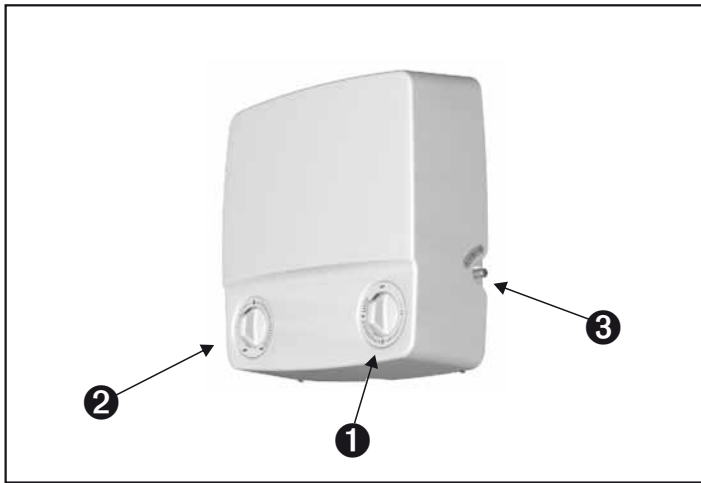
- Setting the air capacity in three levels ❶
- Setting the outlet air temperature in a range of approx. +5 °C up to +45 °C (it is impossible to reach temperature lower than the temperature of air drawn into the unit) ❷
- Setting the mixing ratio of circulating air and fresh air in the range of 0 up to 100 % ❸

УПРАВЛЕНИЕ

Установки поставляются со встроенным регулятором со следующими функциями:

- 3 ступени регулирования производительности по воздуху ❶
- установка температуры выпускаемого воздуха приблизительно в пределах от +5 до +45 °C (нельзя достичь температуры, которая будет ниже температуры воздуха, поступающего в устройство) ❷
- установка соотношения смешивания циркуляционного и свежего воздуха в пределах от 0 до 100 % ❸

MARTA Health JR-M-A



ACCESSORIES

Required accessories

No additional accessories are required to ensure a correct operation of the unit.

Optional accessories

Replacement air filter

F-JR-1 - replacement two-stage air filter - carbon / folded filter class F9. The unit is able to reach the specified parameters and service life with this original filter only.



WIRING DIAGRAMS

It is not necessary to make any connections on the unit since it has already been fitted with a power cord and plug. **No intervention in or change to the internal wiring of the unit are permitted. Such an intervention or change results in losing your warranty.**

ПРИНАДЛЕЖНОСТИ

Необходимые принадлежности

Для правильной работы установки не требуются никакие дополнительные принадлежности.

Принадлежности по желанию заказчика

Запасной воздушный фильтр

F-JR-1 - запасной двухступенчатый воздушный фильтр угольный/складчатый класса F9. Только с этим оригинальным фильтром установка может обеспечить заявленные параметры и срок службы.

ЭЛЕКТРИЧЕСКИЕ СХЕМЫ

Так как установка оснащена сетевым кабелем с вилкой, нет необходимости подключать что-либо к устройству. **Какие-либо изменения или вмешательство во внутреннюю конструкцию устройства запрещены и ведут к потере гарантии.**

MARTA Health JR-M-A

KEY TO CODING

JR - M - A

- A** - three stage fan contr., heater +5 to +45 °C, filter F9+carbon, mixing flap, manual control
- M** - design
- JR** - small inlet unit with filtration and heater

ОБЪЯСНЕНИЕ ОБОЗНАЧЕНИЙ

JR - M - A

- A** - подача 3 ступени, нагрев от +5 до +45 °C, фильтрация F9 + угольный фильтр, смешивание, ручное управление
- M** - дизайн
- JR** - приточная вентиляционная установка для здоровой жизни, малых размеров с фильтрацией и нагревом

ALFA EASY *vent*



BASIC FEATURES

- Air capacity 500 up to 4 400 m³/h
- Water heater
- Integrated control system
- Intuitive controls
- Compact design
- 36-month guarantee

The **ALFA EASY** *vent* is a ventilation unit, which brings in air from the outside environment, filters it and heats it. The unit is not designed for hot air heating.

The ventilation unit **ALFA EASY** *vent* is particularly suitable for the ventilation of offices, smaller shops, cafés, restaurants, sports centres and other areas.

The unit is designed for operation in a dry indoor environment with an ambient temperature between +5°C and +35°C and relative humidity of up to 80%. It is intended for the transfer of air free of coarse dust, fats, chemical vapours and other pollutants. The temperature of the transferred air must be in the range from -20°C to +40°C with a relative humidity of up to 90%. The unit installed in the duct has, as a whole, an IP rating of 20. **The design of the ventilation unit must always be carried out by an HVAC designer.**

The unit's housing is made from sandwich panels (galvanised sheet, 40mm thick mineral wadding, galvanized sheet). The controls enable control of the unit's air output at two levels and the indication of malfunctions.



КРАТКАЯ ХАРАКТЕРИСТИКА

- производительность по воздуху от 500 до 4 400 м³/ч
- водяной нагреватель
- интегрированная регуляция
- интуитивное управление
- компактное исполнение
- гарантия 36 месяцев

Вентиляционная установка **ALFA EASY** *vent* – это воздушотехническое устройство, которое подаёт наружный воздух в помещение, фильтрует его и нагревает. Установка не предназначена для отопления теплым воздухом.

Вентиляционная установка **ALFA EASY** *vent* пригодна, главным образом, для проветривания офисов, небольших магазинов, кафе, ресторанов, спортивных центров и других помещений.

Установка предназначена для эксплуатации в помещениях с сухой средой при температуре окружающего воздуха в пределах от +5 °С до +35 °С и при относительной влажности до 80 %. Установка служит для подачи воздуха без грубой пыли, жиров, химических испарений и других загрязнений, имеющего температуру в пределах от -20 °С до +40 °С и относительную влажность до 90 %.

Устройство, установленное в трубопроводе, имеет степень электрической защиты IP 20. **Проект вентиляционной установки должен всегда выполняться проектировщиком систем вентиляции.**

Корпус устройства изготовлен из сэндвич-панелей (оцинкованный стальной лист, минеральная вата толщиной 40 мм). Регулятор позволяет управление производительностью по воздуху (2 ступени) а также проводить индикацию аварийных состояний.

ALFA EASY vent

PRIMARY PARAMETERS

ГЛАВНЫЕ ПАРАМЕТРЫ

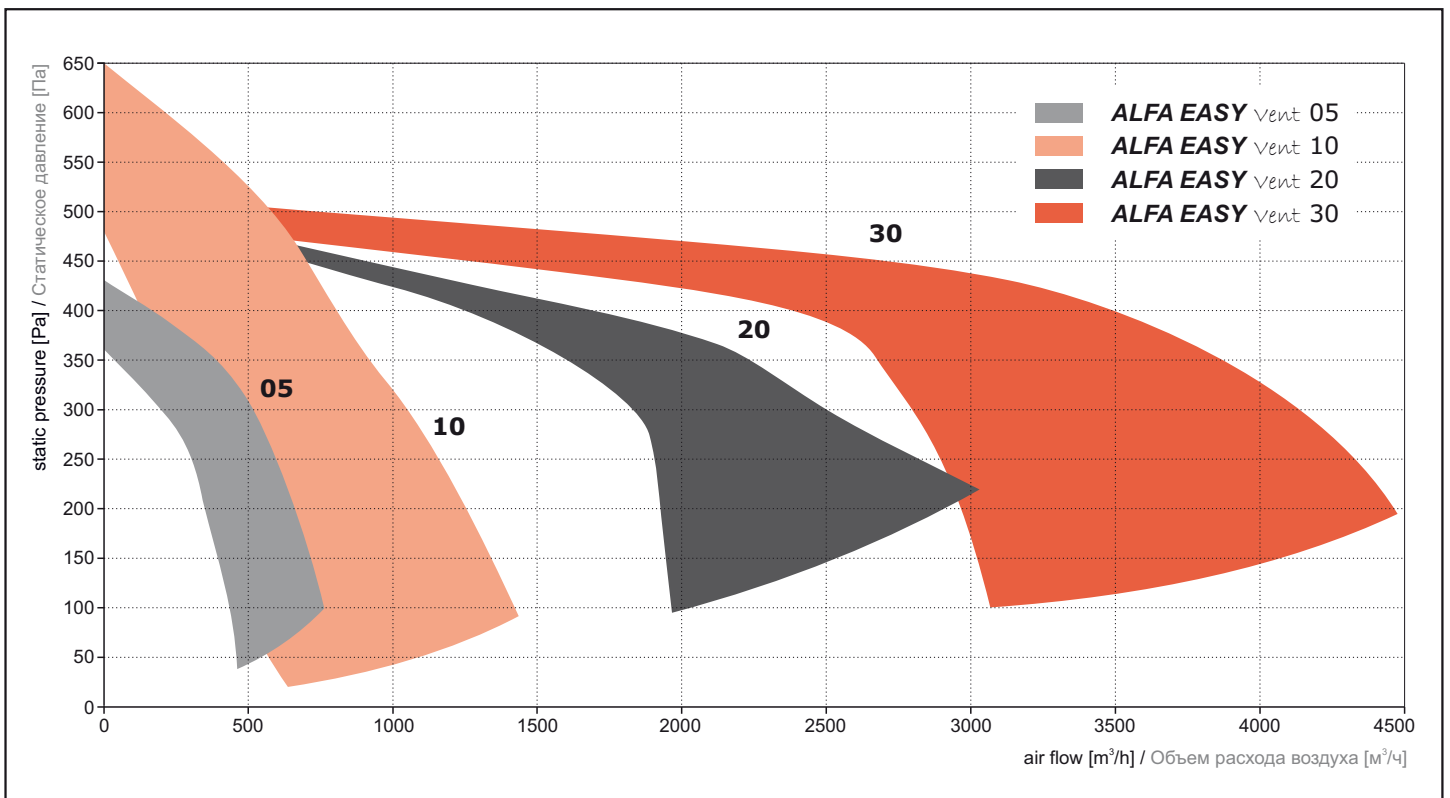
Basic technical parameters

Основные технические параметры

Type Тип	Phase (No) Фазы (количество)	Voltage [V] Напряжение [В]	Frequency [Hz] Частота [Гц]	Power consumption [kW] Мощность [кВт]	Current [A] Ток [А]	Speed (rpm) [1/min] Число оборотов [1/мин]	Max. operating temperature [°C] Макс. рабочая температура [°C]	Weight [kg] Вес [кг]
ALFA-E-05-VS	1	230	50	0,25	1,1	2300	40	25
ALFA-E-05-SS	1	230	50	0,25	1,1	2300	40	17
ALFA-E-10-VS	1	230	50	0,33	1,5	2250	40	37
ALFA-E-10-SS	1	230	50	0,33	1,5	2250	40	27
ALFA-E-20-VS	1	230	50	0,95	4,5	1300	40	52
ALFA-E-20-SS	1	230	50	0,95	4,5	1300	40	37
ALFA-E-30-VS	3	400	50	1,67	2,5	1400	40	72
ALFA-E-30-SS	3	400	50	1,67	2,5	1400	40	58

Quick-preliminary selection graph

Диаграмма быстрого предварительного выбора



ALFA EASY *vent*

Output characteristics of individual models and sizes

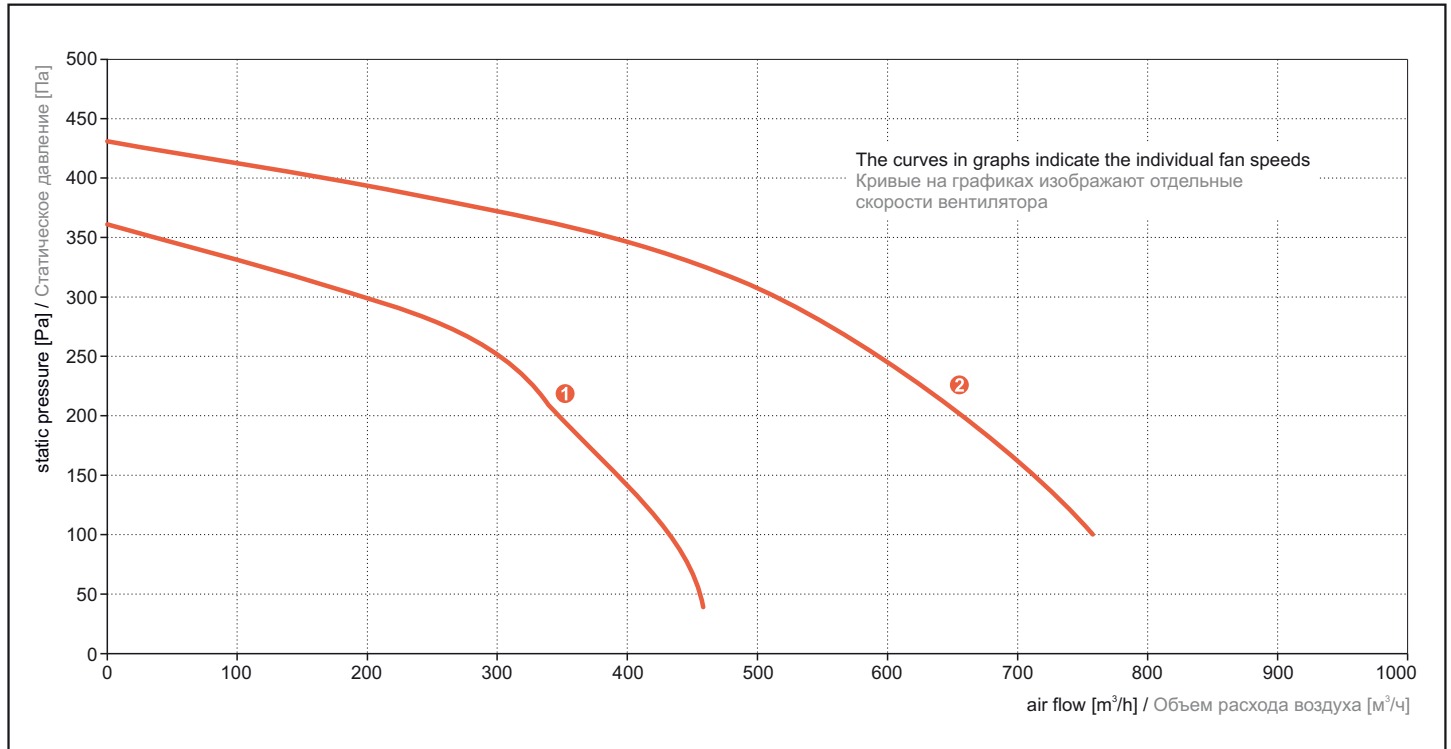
ALFA-E-05-VS

Output characteristics

Мощностные характеристики отдельных исполнений и размеров

ALFA-E-05-VS

Мощностная характеристика



Noise data

Шумовые характеристики

Frequency band Полоса частот		63 Hz 63 Гц	125 Hz 125 Гц	250 Hz 250 Гц	500 Hz 500 Гц	1000 Hz 1000 Гц	2000 Hz 2000 Гц	4000 Hz 4000 Гц	8000 Hz 8000 Гц	L _{WA} [dB] L _{WA} [дБ]	
sound power акустическая мощность	intake на всасывании	[dB] [дБ]	54,0	62,3	61,7	59,9	55,3	56,6	56,5	47,8	67,6
	outlet на выпуске	[dB] [дБ]	61,5	69,0	67,1	65,1	71,8	75,5	72,9	69,8	79,9
	into environment в свободном пространстве	[dB] [дБ]	44,8	52,8	55,7	53,7	54,3	53,4	49,6	44,2	61,6
sound pressure * звуковое давление *	into environment в свободном пространстве	[dB(A)] [дБ(А)]	23,6	31,6	34,5	32,5	33,1	32,1	28,4	23,0	L _{PA} [dB] L _{PA} [дБ] 40,4

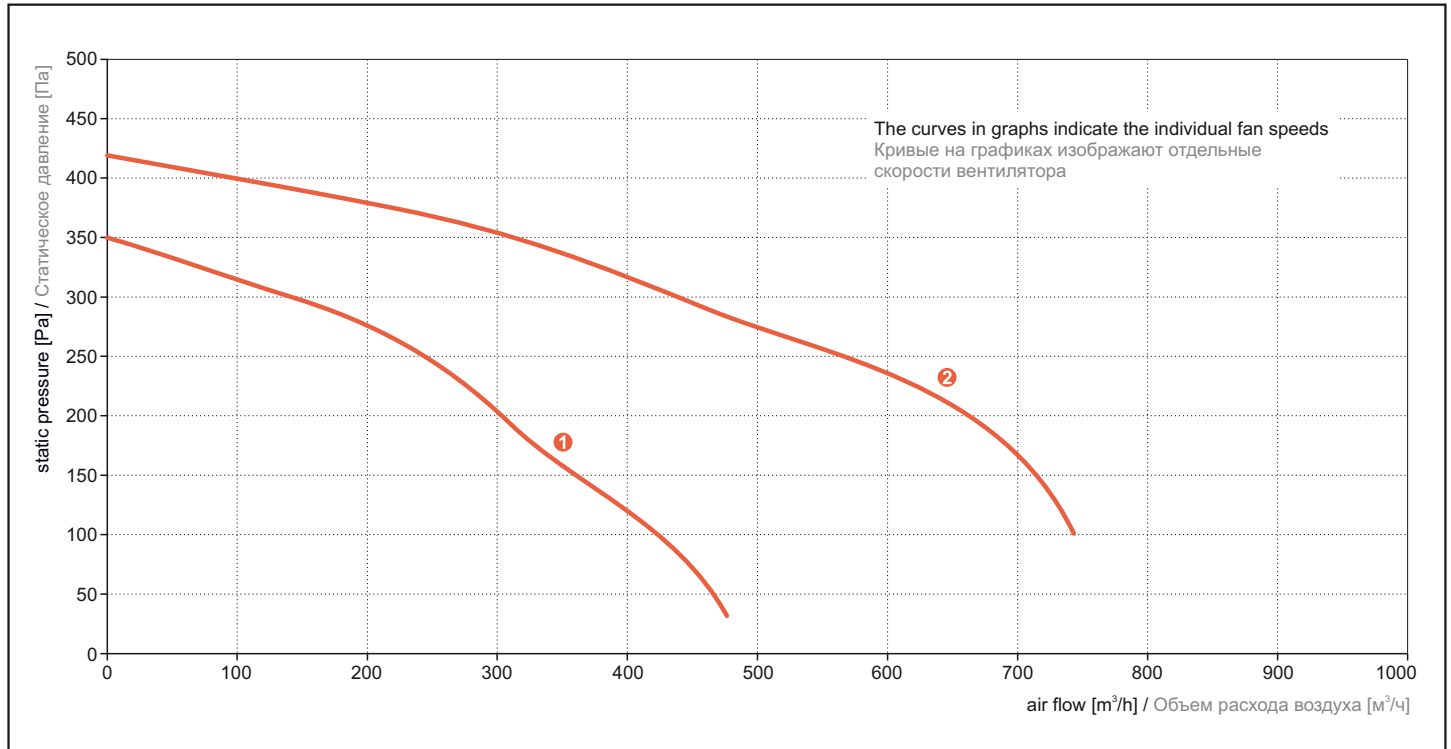
* Indicative values of sound pressure at a distance of 3 m

* Ориентировочные значения звукового давления на расстоянии 3 м

ALFA EASY vent

ALFA-E-05-SS Output characteristics

ALFA-E-05-SS Мощностная характеристика



Noise data

Шумовые характеристики

Frequency band Полоса частот		63 Hz 63 Гц	125 Hz 125 Гц	250 Hz 250 Гц	500 Hz 500 Гц	1000 Hz 1000 Гц	2000 Hz 2000 Гц	4000 Hz 4000 Гц	8000 Hz 8000 Гц	L _{WA} [dB] L _{WA} [дБ]	
sound power акустическая мощность	intake на всасывании	[dB] [дБ]	54,2	62,6	61,5	57,6	53,7	52,9	53,3	46,8	66,8
	outlet на выпуске	[dB] [дБ]	62,9	69,2	67,6	65,4	69,2	72,5	72,6	68,6	78,6
	into environment в свободном пространстве	[dB] [дБ]	44,8	52,8	55,7	53,7	54,3	53,4	49,6	44,2	61,6
sound pressure * звуковое давление *	into environment в свободном пространстве	[dB(A)] [дБ(А)]	23,6	31,6	34,5	32,5	33,1	32,1	28,4	23,0	L _{PA} [dB] L _{PA} [дБ] 40,4

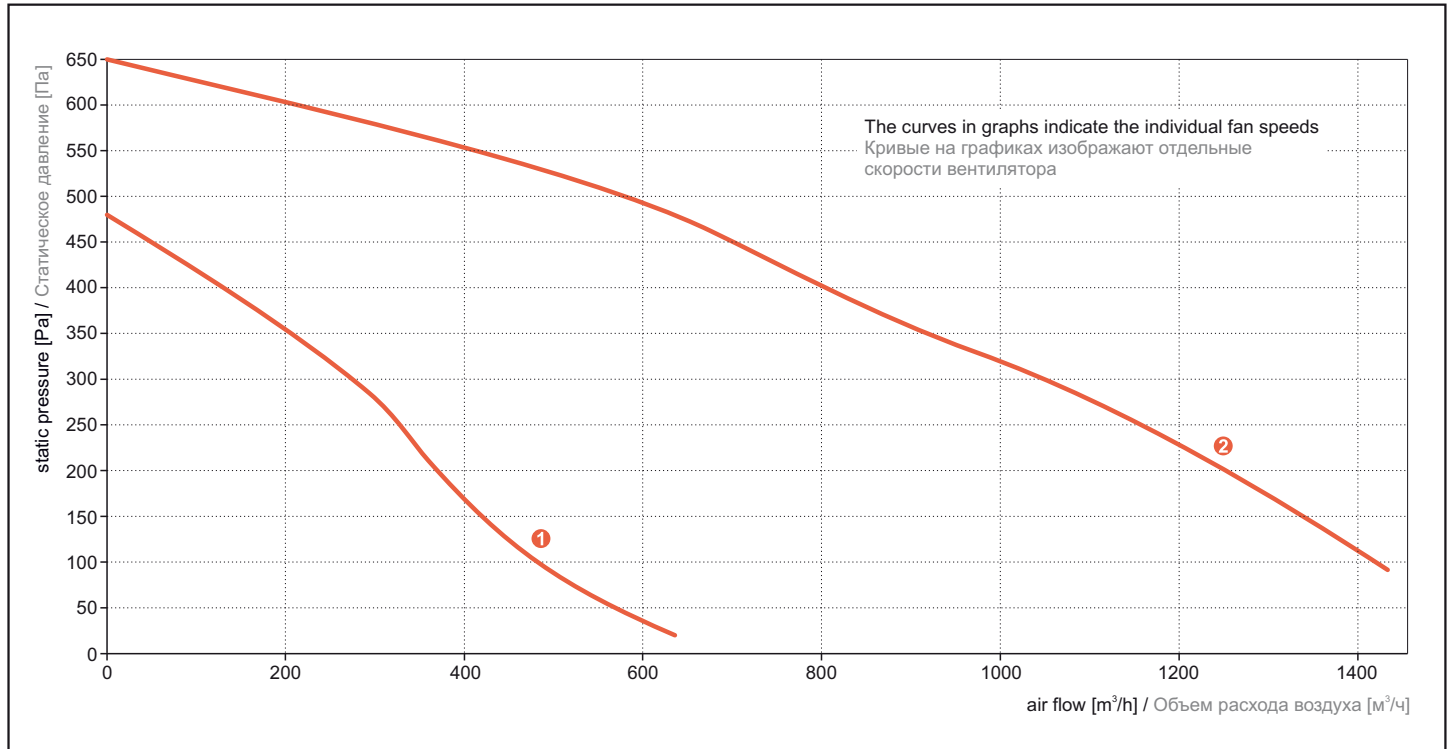
* Indicative values of sound pressure at a distance of 3 m

* Ориентировочные значения звукового давления на расстоянии 3 м

ALFA EASY vent

ALFA-E-10-VS Output characteristics

ALFA-E-10-VS Мощностная характеристика



Noise data

Шумовые характеристики

Frequency band Полоса частот		63 Hz 63 Гц	125 Hz 125 Гц	250 Hz 250 Гц	500 Hz 500 Гц	1000 Hz 1000 Гц	2000 Hz 2000 Гц	4000 Hz 4000 Гц	8000 Hz 8000 Гц	L _{WA} [dB] L _{WA} [дБ]
sound power акустическая мощность	intake на всасывании [dB] [дБ]	46,9	58,4	61,4	61,4	54,5	55,2	55,6	47,6	67,0
	outlet на выпуске [dB] [дБ]	55,6	63,7	67,0	66,6	64,7	71,4	72,6	68,1	77,3
	into environment в свободном пространстве [dB] [дБ]	39,7	55,3	55,9	55,4	53,4	54,1	50,7	49,6	62,5
sound pressure * звуковое давление *	into environment в свободном пространстве [dB(A)] [дБ(А)]	18,3	33,9	34,5	33,9	32,0	32,7	29,3	28,2	L _{PA} [dB] L _{PA} [дБ] 41,1

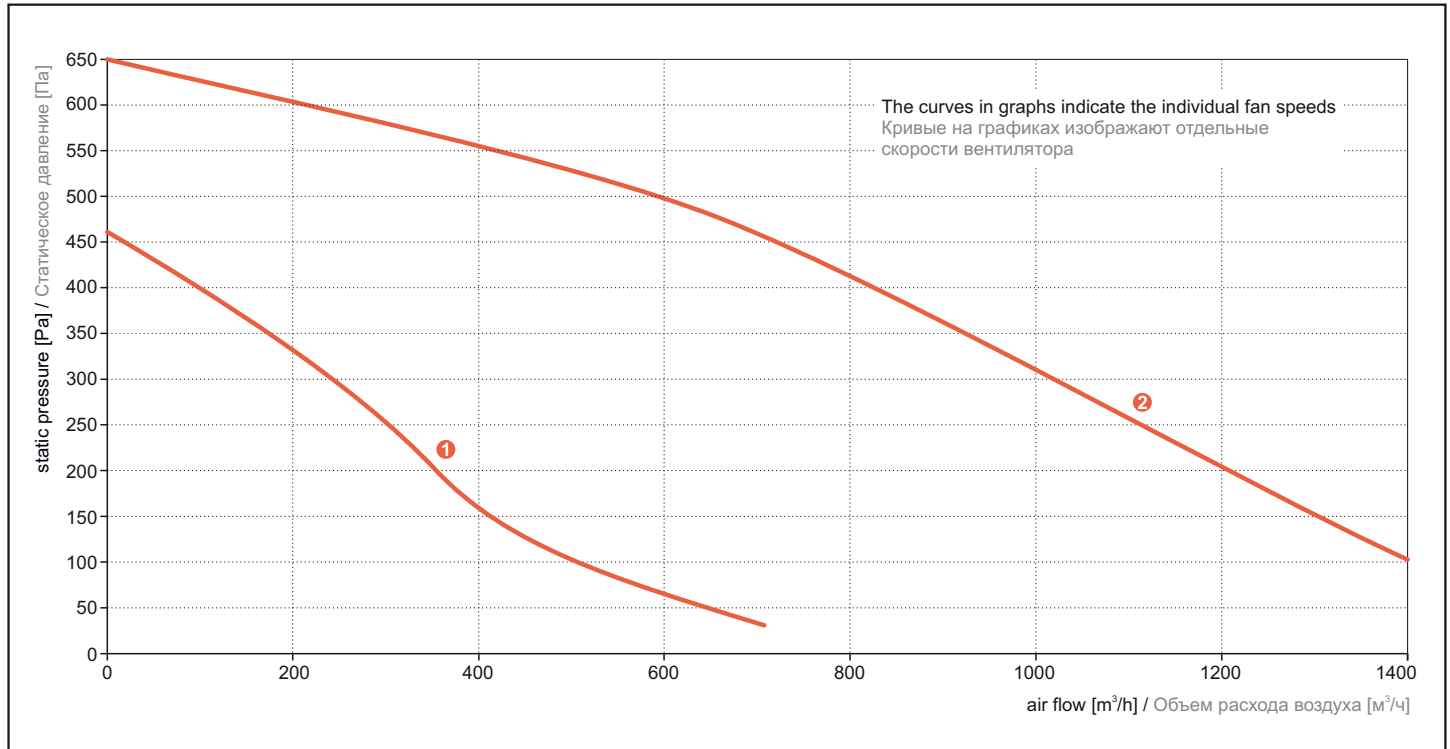
* Indicative values of sound pressure at a distance of 3 m

* Ориентировочные значения звукового давления на расстоянии 3 м

ALFA EASY vent

ALFA-E-10-SS Output characteristics

ALFA-E-10-SS Мощностная характеристика



Noise data

Шумовые характеристики

Frequency band Полоса частот		63 Hz 63 Гц	125 Hz 125 Гц	250 Hz 250 Гц	500 Hz 500 Гц	1000 Hz 1000 Гц	2000 Hz 2000 Гц	4000 Hz 4000 Гц	8000 Hz 8000 Гц	L _{WA} [dB] L _{WA} [дБ]
sound power акустическая мощность	intake на всасывании [dB] [дБ]	46,8	59,2	60,4	61,4	53,3	53,6	54,9	47,6	66,5
	outlet на выпуске [dB] [дБ]	54,4	64,3	67,0	66,0	64,3	71,3	72,2	68,4	77,2
	into environment в свободном пространстве [dB] [дБ]	39,7	55,3	55,9	55,4	53,4	54,1	50,7	49,6	62,5
sound pressure * звуковое давление *	into environment в свободном пространстве [dB(A)] [дБ(А)]	18,3	33,9	34,5	33,9	32,0	32,7	29,3	28,2	L _{PA} [dB] L _{PA} [дБ] 41,1

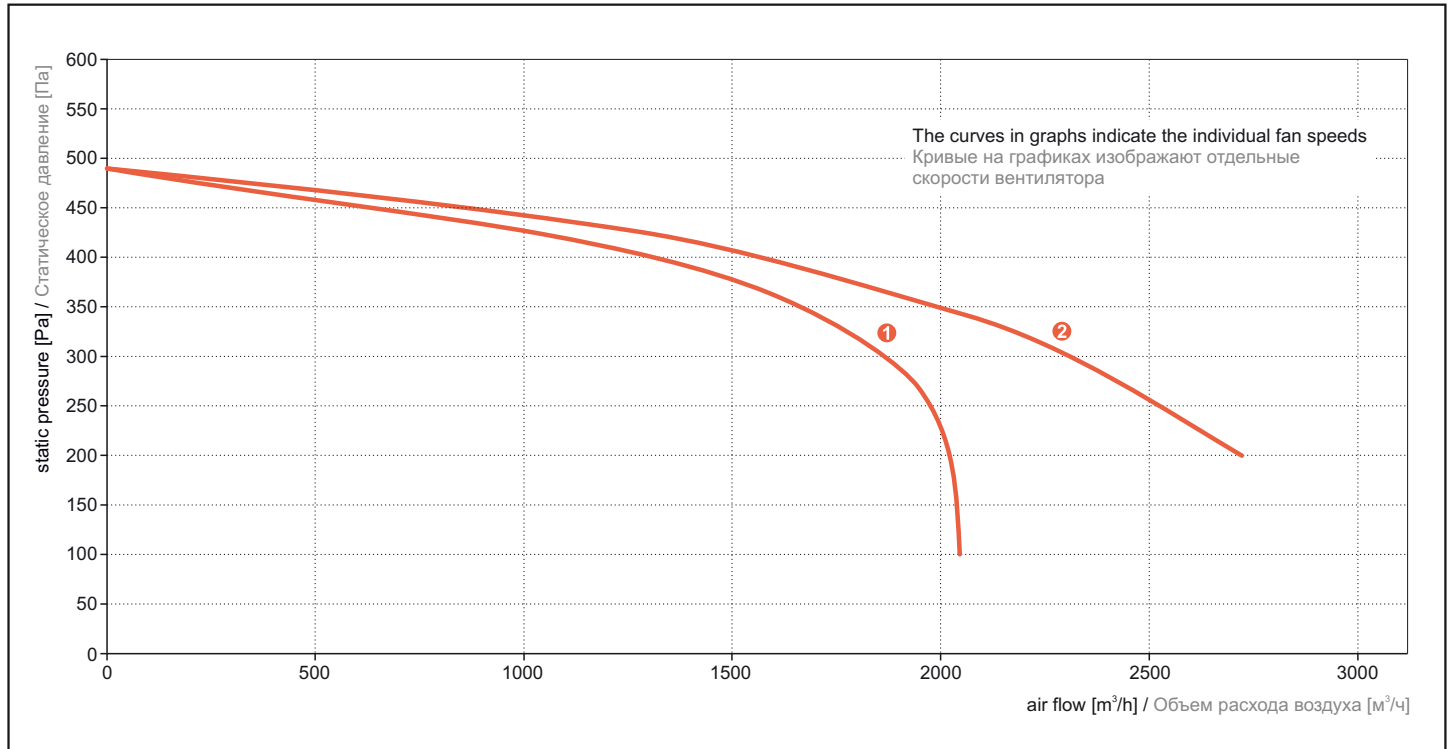
* Indicative values of sound pressure at a distance of 3 m

* Ориентировочные значения звукового давления на расстоянии 3 м

ALFA EASY vent

ALFA-E-20-VS
Output characteristics

ALFA-E-20-VS
Мощностная характеристика



Noise data

Шумовые характеристики

Frequency band Полоса частот		63 Hz 63 Гц	125 Hz 125 Гц	250 Hz 250 Гц	500 Hz 500 Гц	1000 Hz 1000 Гц	2000 Hz 2000 Гц	4000 Hz 4000 Гц	8000 Hz 8000 Гц	L _{WA} [dB] L _{WA} [дБ]
sound power акустическая мощность	intake на всасывании [dB] [дБ]	56,1	61,8	59,9	52,7	50,6	50,5	49,1	42,1	65,4
	outlet на выпуске [dB] [дБ]	64,9	71,4	66,8	65,4	70,8	73,7	75,3	72,0	80,5
	into environment в свободном пространстве [dB] [дБ]	45,7	53,6	56,6	54,6	55,2	54,2	50,5	45,0	62,4
sound pressure * звуковое давление *	into environment в свободном пространстве [dB(A)] [дБ(А)]	24,2	32,1	35,0	33,0	33,6	32,6	28,9	23,5	L _{PA} [dB] L _{PA} [дБ] 40,9

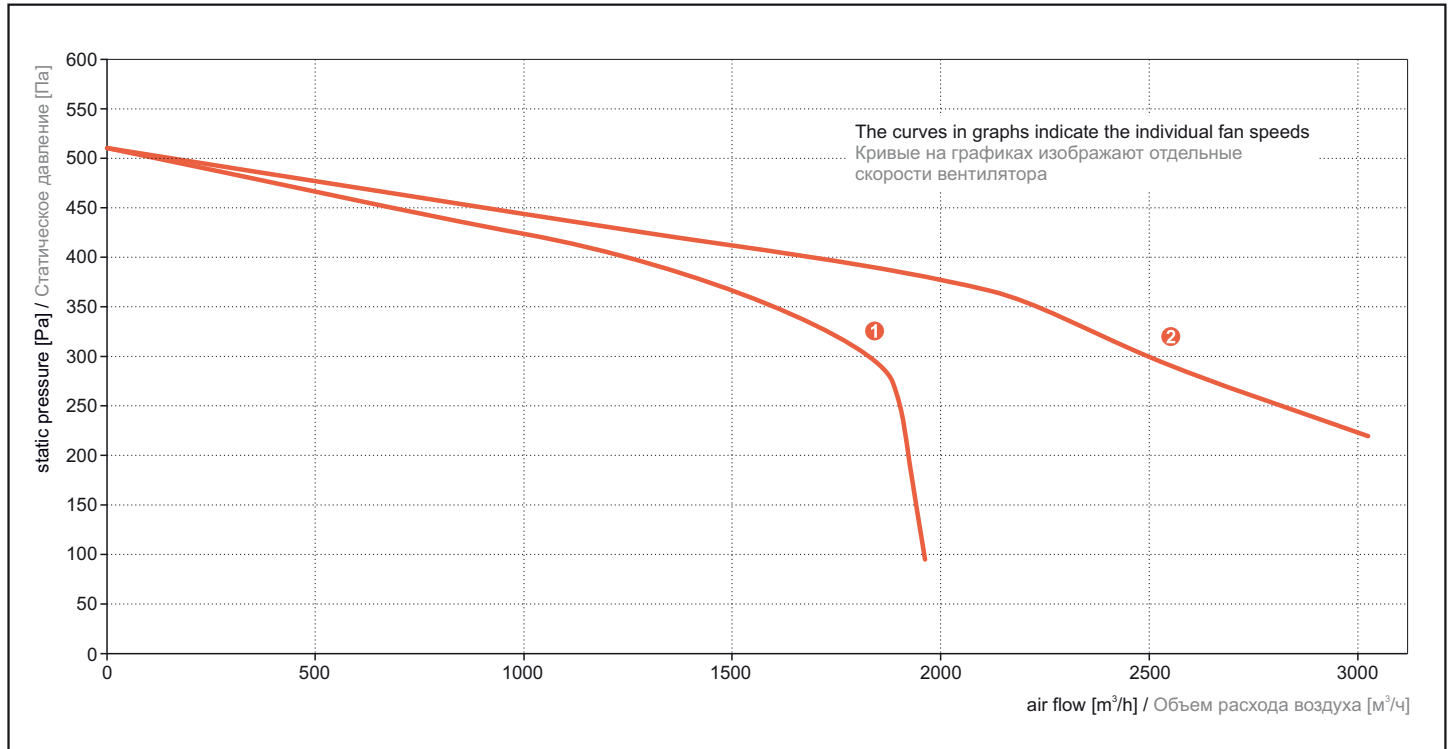
* Indicative values of sound pressure at a distance of 3 m

* Ориентировочные значения звукового давления на расстоянии 3 м

ALFA EASY vent

ALFA-E-20-SS Output characteristics

ALFA-E-20-SS Мощностная характеристика



Noise data

Шумовые характеристики

Frequency band Полоса частот		63 Hz 63 Гц	125 Hz 125 Гц	250 Hz 250 Гц	500 Hz 500 Гц	1000 Hz 1000 Гц	2000 Hz 2000 Гц	4000 Hz 4000 Гц	8000 Hz 8000 Гц	L _{WA} [dB] L _{WA} [дБ]
sound power акустическая мощность	intake на всасывании [dB] [дБ]	58,3	62,9	60,1	52,3	51,7	52,5	50,3	44,4	66,4
	outlet на выпуске [dB] [дБ]	60,2	66,9	64,9	64,2	70,7	73,8	75,8	72,9	80,2
	into environment в свободном пространстве [dB] [дБ]	45,7	53,6	56,6	54,6	55,2	54,2	50,5	45,0	62,4
sound pressure * звуковое давление *	into environment в свободном пространстве [dB(A)] [дБ(А)]	24,2	32,1	35,0	33,0	33,6	32,6	28,9	23,5	L _{PA} [dB] L _{PA} [дБ] 40,9

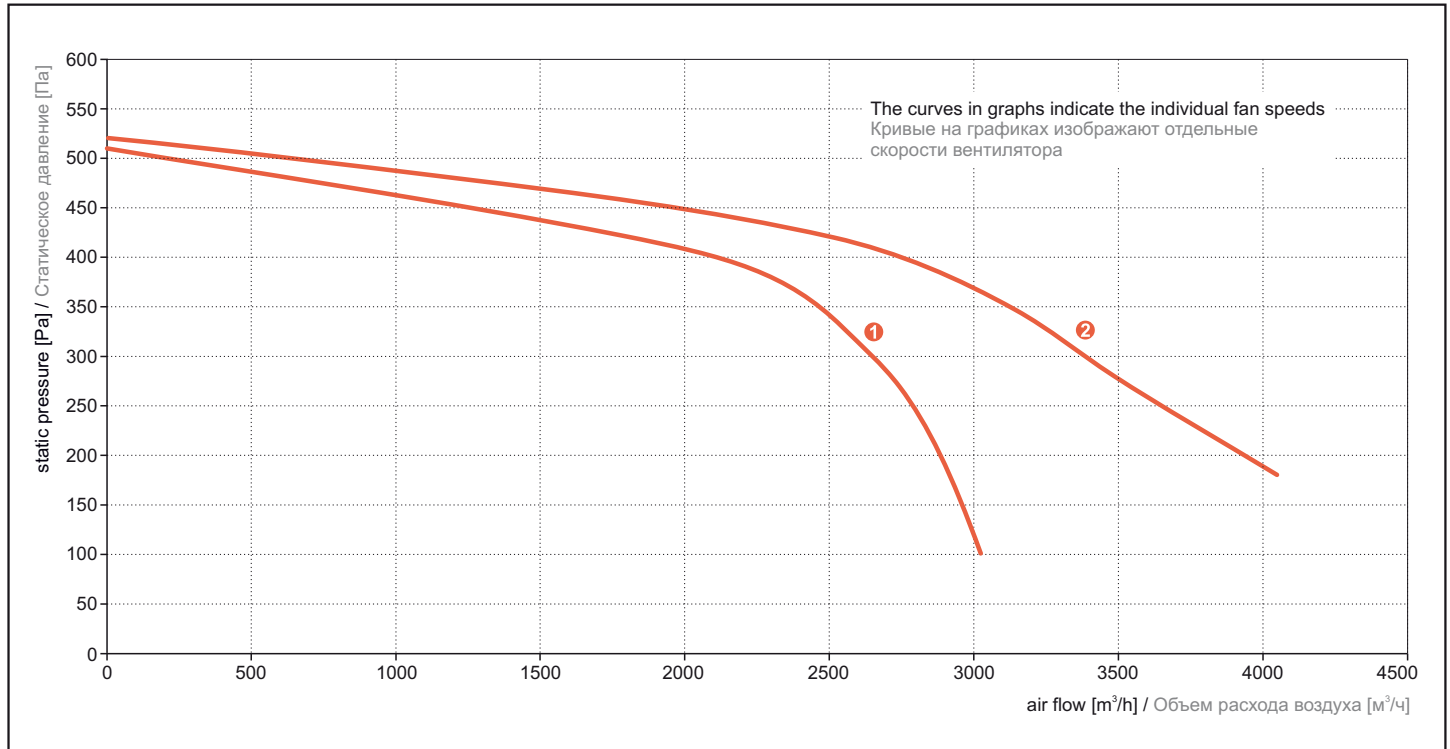
* Indicative values of sound pressure at a distance of 3 m

* Ориентировочные значения звукового давления на расстоянии 3 м

ALFA EASY vent

ALFA-E-30-VS Output characteristics

ALFA-E-30-VS Мощностная характеристика



Noise data

Шумовые характеристики

Frequency band Полоса частот		63 Hz 63 Гц	125 Hz 125 Гц	250 Hz 250 Гц	500 Hz 500 Гц	1000 Hz 1000 Гц	2000 Hz 2000 Гц	4000 Hz 4000 Гц	8000 Hz 8000 Гц	L _{WA} [dB] L _{WA} [дБ]
sound power акустическая мощность	intake на всасывании [dB] [дБ]	64,2	70,1	63,6	58,1	60,4	59,1	57,2	51,4	72,7
	outlet на выпуске [dB] [дБ]	63,5	70,5	69,2	70,7	79,9	80,2	81,1	80,1	86,7
	into environment в свободном пространстве [dB] [дБ]	56,6	62,3	62,7	62,7	66,4	64,2	62,0	69,0	73,5
sound pressure * звуковое давление *	into environment в свободном пространстве [dB(A)] [дБ(А)]	34,9	40,6	41,0	41,0	44,7	42,5	40,3	47,3	L _{PA} [dB] L _{PA} [дБ] 51,8

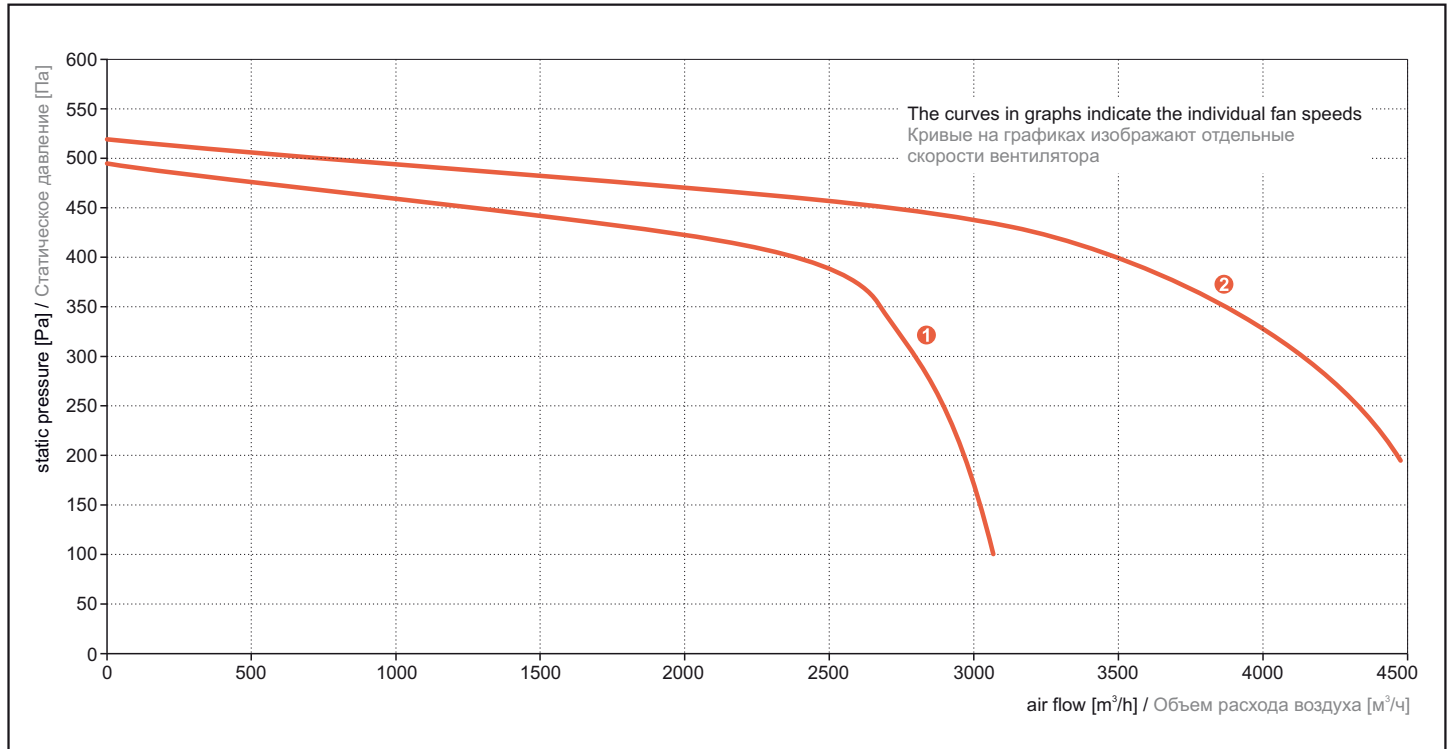
* Indicative values of sound pressure at a distance of 3 m

* Ориентировочные значения звукового давления на расстоянии 3 м

ALFA EASY vent

ALFA-E-30-SS Output characteristics

ALFA-E-30-SS Мощностная характеристика



Noise data

Шумовые характеристики

Frequency band Полоса частот		63 Hz 63 Гц	125 Hz 125 Гц	250 Hz 250 Гц	500 Hz 500 Гц	1000 Hz 1000 Гц	2000 Hz 2000 Гц	4000 Hz 4000 Гц	8000 Hz 8000 Гц	L _{WA} [dB] L _{WA} [дБ]
sound power акустическая мощность	intake на всасывании [dB] [дБ]	62,9	69,6	63,4	59,2	61,7	61,8	59,6	53,9	72,6
	outlet на выпуске [dB] [дБ]	67,6	72,1	69,7	71,1	78,4	80,4	80,7	79,0	86,3
	into environment в свободном пространстве [dB] [дБ]	56,6	62,3	62,7	62,7	66,4	64,2	62,0	69,0	73,5
sound pressure * звуковое давление *	into environment в свободном пространстве [dB(A)] [дБ(А)]	34,9	40,6	41,0	41,0	44,7	42,5	40,3	47,3	L _{PA} [dB] L _{PA} [дБ] 51,8

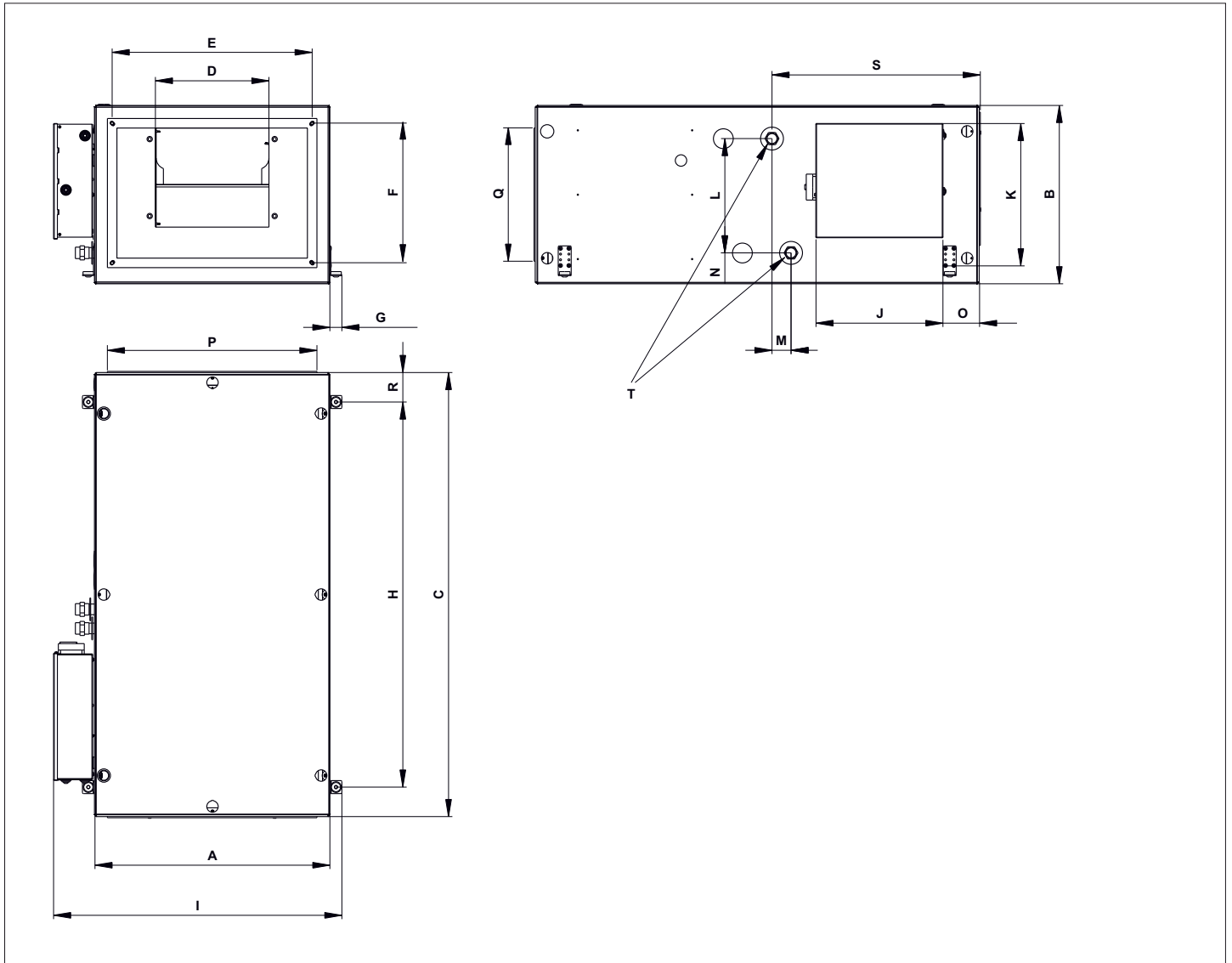
* Indicative values of sound pressure at a distance of 3 m

* Ориентировочные значения звукового давления на расстоянии 3 м

ALFA EASY vent

Dimensions

Размеры



Type Тип	Dimensions [mm] Размеры [мм]																				
	A	B	C	D	E	F	G	H	I	J	K	L	M	N	O	P	Q	R	S	T	
05	VS	469	318	816	232	325	225	32	662	607	214	304	150	40	82	100	300	200	77	384	3/4"
	SS	468	318	500	300	324	224	32	452	607	214	304	-	-	-	219	324	224	24	-	-
10	VS	519	393	1086	262	425	275	32	932	657	334	374	225	40	82	107	400	250	77	520	3/4"
	SS	519	393	600	400	424	274	32	552	657	334	374	-	-	-	135	424	274	24	-	-
20	VS	619	468	1165	298	525	325	32	1011	757	334	374	300	50	82	97	500	300	77	544	1"
	SS	618	468	700	500	524	324	32	652	757	334	374	-	-	-	185	524	324	24	-	-
30	VS	719	543	1241	356	625	425	32	1087	857	334	374	375	50	82	105	600	400	77	576	1"
	SS	718	543	800	600	624	424	32	752	857	334	374	-	-	-	235	624	424	24	-	-

ALFA EASY *vent*

Basic technical parameters of fans

Основные технические параметры вентиляторов

Type Тип	Phase (No) Фазы (количество)	Voltage [V] Напряжение [В]	Frequency [Hz] Частота [Гц]	Power consumption [W] Мощность [Вт]	Current 1st level [A] Ток 1 ступ. [А]	Current 2st level [A] Ток 2 ступ. [А]	Speed (rpm) [1/min] Число оборотов [1/мин]	Max. operating temperature [°C] Макс. рабочая температура [°C]
05	1	230	50	250	0,8	1,1	2300	40
10	1	230	50	330	1,2	1,5	2250	40
20	1	230	50	950	4,5	4,5	1300	40
30	3	400	50	1670	2,5	2,5	1400	40

Basic technical parameters of water heaters

The hot water heat exchangers type VS are intended for a max. operational water temperature of +100°C and a max. operational pressure of 1,6 MPa.

Основные технические параметры водяных нагревателей

Водяные теплообменники типа VS предназначены для макс. рабочей температуры воды +100°C и макс. рабочего давления 1,6 MPa

Water heaters type VS

Водяный нагреватель тип VS

Table for 90/70°C temperature drop

Таблица температурного перепада 90/70°C

Type Тип	Air flow Расход воздуха	Air temperature behind exchanger Температура воздуха за тепло- обменником	Heat output Тепло- вая мощ- ность	Water volume flow Объем- ный расход воды	Water pressure loss Потеря давле- ния воды	Air temperature behind exchanger Температура воздуха за тепло- обменником	Heat output Тепло- вая мощ- ность	Water volume flow Объем- ный расход воды	Water pressure loss Потеря давле- ния воды	Air temperature behind exchanger Температура воздуха за тепло- обменником	Heat output Тепло- вая мощ- ность	Water volume flow Объем- ный расход воды	Water pressure loss Потеря давле- ния воды	
	[m ³ /h]	[°C]	[kW]	[l/s]	[kPa]	[°C]	[kW]	[l/s]	[kPa]	[°C]	[kW]	[l/s]	[kPa]	
Supply air temp.			-40°C				-30°C				-20°C			
05VS	500	28,91	11,71	0,14	11,12	31,71	10,27	0,12	9,13	34,82	8,94	0,11	7,43	
10VS	1000	16,61	19,24	0,23	6,60	20,47	16,80	0,20	5,32	24,64	14,56	0,17	4,25	
20VS	2000	11,47	34,98	0,42	5,20	15,44	30,25	0,36	4,12	19,78	25,95	0,31	3,25	
30VS	3000	10,21	51,19	0,61	9,83	14,88	44,82	0,53	7,92	19,81	38,95	0,46	6,33	
Supply air temp.			-10°C				0°C				10°C			
05VS	500	38,22	7,71	0,09	5,98	41,90	6,57	0,08	4,75	45,84	5,51	0,07	3,69	
10VS	1000	29,11	12,50	0,15	3,35	33,85	10,61	0,13	2,61	38,83	8,87	0,11	1,98	
20VS	2000	24,50	22,06	0,26	2,54	29,54	18,53	0,22	1,96	34,89	15,32	0,18	1,49	
30VS	3000	24,98	33,55	0,40	5,00	30,36	28,56	0,34	3,89	35,94	23,95	0,28	2,96	

Value accuracy of water exchanger is ±15%

Параметры водяных теплообменников могут быть в диапазоне ±15%

ALFA EASY vent

Table for 80/60°C temperature drop

Таблица температурного перепада 80/60°C

Type Тип	Air flow Расход воздуха	Air temperature behind exchanger Температура воздуха за теплообменником	Heat output Тепловая мощность	Water volume flow Объемный расход воды	Water pressure loss Потеря давления воды	Air temperature behind exchanger Температура воздуха за теплообменником	Heat output Тепловая мощность	Water volume flow Объемный расход воды	Water pressure loss Потеря давления воды	Air temperature behind exchanger Температура воздуха за теплообменником	Heat output Тепловая мощность	Water volume flow Объемный расход воды	Water pressure loss Потеря давления воды
	[m³/h]	[°C]	[kW]	[l/s]	[kPa]	[°C]	[kW]	[l/s]	[kPa]	[°C]	[kW]	[l/s]	[kPa]
Supply air temp.			-40°C				-30°C				-20°C		
05VS	500	21,43	10,59	0,13	9,55	24,54	9,20	0,11	7,76	27,95	7,93	0,09	6,23
10VS	1000	10,32	17,34	0,21	5,59	14,48	15,01	0,18	4,45	18,95	12,88	0,15	3,51
20VS	2000	5,50	31,40	0,37	4,37	9,86	26,91	0,32	3,43	14,55	22,84	0,27	2,67
30VS	3000	4,69	46,21	0,55	8,32	9,61	40,11	0,48	6,63	14,79	34,50	0,41	5,22
Supply air temp.			-10°C				0°C				10°C		
05VS	500	31,65	6,75	0,08	4,93	35,62	5,66	0,07	3,83	39,83	4,65	0,06	2,88
10VS	1000	23,70	10,92	0,13	2,72	28,70	9,12	0,11	2,07	33,94	7,46	0,09	1,53
20VS	2000	19,58	19,17	0,23	2,06	24,93	15,84	0,19	1,56	30,57	12,82	0,15	1,16
30VS	3000	20,19	29,34	0,35	4,06	25,79	24,58	0,29	3,08	31,58	20,18	0,24	2,28

Value accuracy of water exchanger is ±15%

Параметры водяных теплообменников могут быть в диапазоне ±15%

Table for 70/50°C temperature drop

Таблица температурного перепада 70/50°C

Type Тип	Air flow Расход воздуха	Air temperature behind exchanger Температура воздуха за теплообменником	Heat output Тепловая мощность	Water volume flow Объемный расход воды	Water pressure loss Потеря давления воды	Air temperature behind exchanger Температура воздуха за теплообменником	Heat output Тепловая мощность	Water volume flow Объемный расход воды	Water pressure loss Потеря давления воды	Air temperature behind exchanger Температура воздуха за теплообменником	Heat output Тепловая мощность	Water volume flow Объемный расход воды	Water pressure loss Потеря давления воды
	[m³/h]	[°C]	[kW]	[l/s]	[kPa]	[°C]	[kW]	[l/s]	[kPa]	[°C]	[kW]	[l/s]	[kPa]
Supply air temp.			-40°C				-30°C				-20°C		
05VS	500	14,26	9,49	0,11	8,11	17,68	8,16	0,10	6,50	21,40	6,94	0,08	5,13
10VS	1000	4,33	15,50	0,18	4,68	8,79	13,28	0,16	3,68	13,55	11,24	0,13	2,85
20VS	2000	Not available (low heat output)				4,60	23,69	0,28	2,82	9,62	19,85	0,24	2,17
30VS	3000	Not available (low heat output)				4,60	35,53	0,42	5,47	10,01	30,17	0,36	4,24
Supply air temp.			-10°C				0°C				10°C		
05VS	500	25,39	5,81	0,07	3,97	29,63	4,77	0,06	2,99	34,12	3,81	0,05	2,16
10VS	1000	18,57	9,38	0,11	2,16	23,83	7,67	0,09	1,59	29,31	6,10	0,07	1,12
20VS	2000	14,96	16,39	0,19	1,64	20,59	13,26	0,16	1,22	26,51	10,42	0,12	0,88
30VS	3000	15,63	25,25	0,30	3,22	21,45	20,71	0,25	2,37	27,43	16,52	0,20	1,67

Value accuracy of water exchanger is ±15%

Параметры водяных теплообменников могут быть в диапазоне ±15%

ALFA EASY vent

Table for 45/35°C temperature drop

Таблица температурного перепада 45/35°C

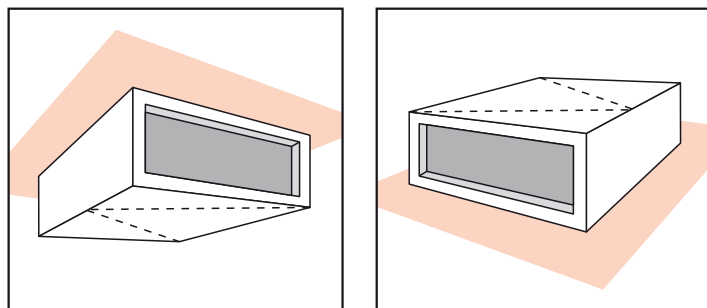
Type Тип	Air flow Расход воздуха	Air temperature behind exchanger Температура воздуха за теплообменником	Heat output Тепловая мощность	Water volume flow Объемный расход воды	Water pressure loss Потеря давления воды	Air temperature behind exchanger Температура воздуха за теплообменником	Heat output Тепловая мощность	Water volume flow Объемный расход воды	Water pressure loss Потеря давления воды	Air temperature behind exchanger Температура воздуха за теплообменником	Heat output Тепловая мощность	Water volume flow Объемный расход воды	Water pressure loss Потеря давления воды
	[m³/h]	[°C]	[kW]	[l/s]	[kPa]	[°C]	[kW]	[l/s]	[kPa]	[°C]	[kW]	[l/s]	[kPa]
Supply air temp.			-40°C				-30°C				-20°C		
05VS	500	Not available (low heat output)	Not available (low heat output)	Not available (low heat output)	Not available (low heat output)	10,12	7,12	0,17	14,88	12,92	5,72	0,14	10,64
10VS	1000					6,75	9,29	0,22	6,19				
20VS	2000					4,00	16,67	0,39	4,77				
30VS	3000					3,69	24,67	0,58	9,18				
Supply air temp.			-10°C				0°C				10°C		
05VS	500	16,26	4,46	0,11	7,36	20,10	3,35	0,08	4,84	24,41	2,35	0,06	2,91
10VS	1000	11,22	7,21	0,17	4,15	16,16	5,38	0,13	2,64	21,53	3,77	0,09	1,54
20VS	2000	8,76	12,75	0,30	3,14	14,08	9,37	0,22	1,98	19,89	6,46	0,15	1,17
30VS	3000	8,89	19,26	0,46	6,17	14,47	14,45	0,34	3,93	20,38	10,17	0,24	2,29

Value accuracy of water exchanger is ±15%

Параметры водяных теплообменников могут быть в диапазоне ±15%

INSTALLATION AND ASSEMBLY

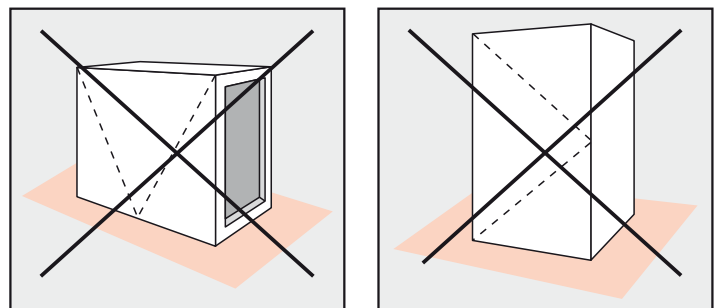
- The unit is intended for installation in the horizontal position, service covers in the upward and downward directions. Other installation positions are not possible. For access to the unit it is possible to choose either the top or the bottom service cover.



- The unit must be installed in such a way, that there is ample space for access during maintenance, servicing or disassembly. This is true namely for access to at least one of the service covers and access to the controller box.

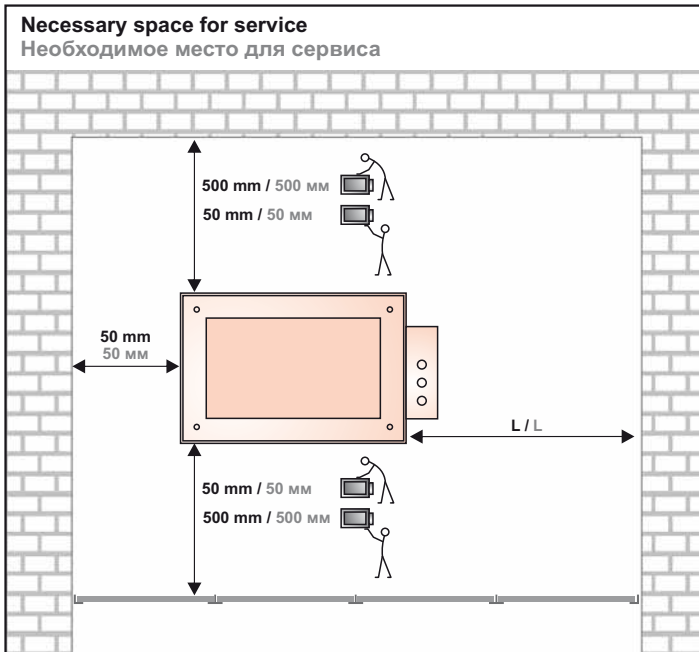
УСТАНОВКА И МОНТАЖ

- устройство предназначено для установки в горизонтальном положении с ревизионными крышками вниз и вверх. Другое положение установки невозможно. Для доступа в установку можно избрать верхнюю или нижнюю ревизионную крышку.



- устройство необходимо установить так, чтобы осталось свободное пространство, достаточное для проведения технического обслуживания, сервиса или демонтажа. Необходимо обеспечить доступ хотя бы к одной ревизионной крышке и к шкафу регулятора.

ALFA EASY vent



- The unit is attached using installation holders on both sides of the unit.
- For the attachment to the load bearing structure threaded bars with nuts are usually used.
- The unit must be attached in such a way, that it is not possible for it to fall.
- There must be no flammable materials 100 mm from the unit cover and 500 mm from the unit's air inlet or ducts..

Type Тип	L [mm] L [мм]
05	500
10	550
20	650
30	750

- устройство прикрепляется с помощью подвесных держателей, находящихся на обеих боковых сторонах устройства.
- для прикрепления к несущей конструкции обычно используются стержни с резьбой и гайками.
- устройство должно быть прикреплено так, чтобы была исключена возможность его падения.
- на расстоянии до 100 мм от корпуса установки и 500 мм от входного патрубка установки не должно быть никаких горючих материалов.

CONTROL

All unit types (except ALFA-E...SS) are equipped with a regulator. A communications cable is supplied with the device. A duct heat sensor is integrated directly in the ventilation unit.

УПРАВЛЕНИЕ

Все типы установок (кроме ALFA-E...SS) оснащены регулятором. В комплект поставки входит коммуникационный кабель. Канальный датчик температуры вмонтирован прямо в вентиляционную установку.

ALFA EASY vent



Overview of the main regulator functions Перечень основных функций регуляторов

	Ventilation unit on/off Вкл./выкл. вентиляционной установки	YES ДА
	Fan speed control - 2 levels Регулирование скорости вращения вентилятора 2 ступ.	YES ДА
	Filter soiling indication based on operating hours Сигнализация засорения фильтра на основании отработанных часов	YES ДА
	Failure diagnostics and reporting Диагностика неисправностей и сообщение о них	YES ДА

Examples of connecting the units and accessories necessary for proper operation.

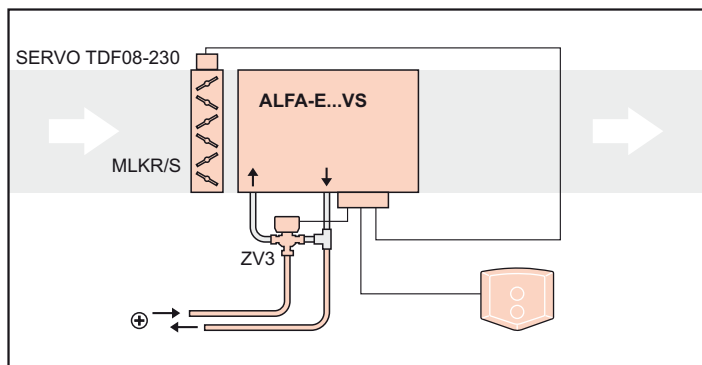
Примеры подключения установок и принадлежности, необходимые для их правильной работы

ALFA-E...VS

- A ZV3 three-way valve must be installed to control the output of the heat exchanger and a tight flap with a servodrive for the protection of the heat exchanger against frost.

ALFA-E...VS

- к установке необходимо подключить трёхходовой вентиль ZV3, необходимый для управления производительностью теплообменника и герметичный клапан с сервоприводом - для охраны теплообменника от замерзания

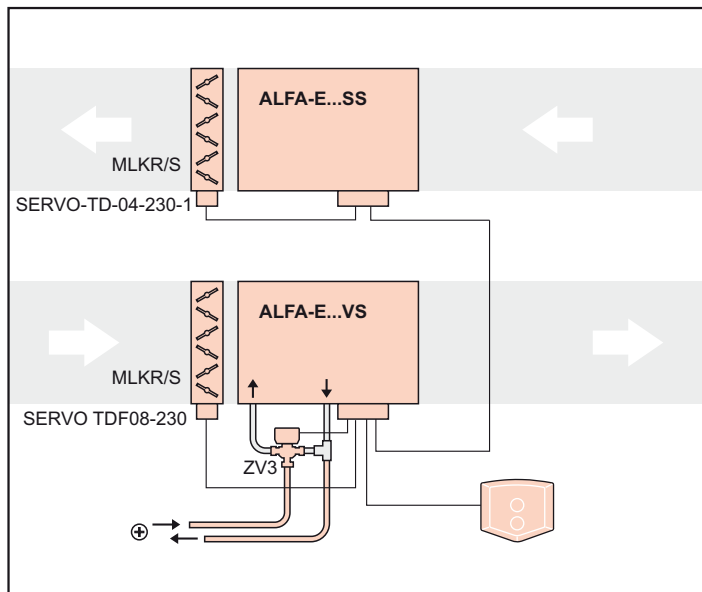


ALFA EASY *vent*

Supply and discharge system of ALFA Easy Vent units

ALFA-E...VS

- The **ALFA EASY** *vent* discharge unit controller is connected to the controller of the supply unit. Both units are controlled in a common mode via single controller.
- Despite the unit is not fitted with the water heater, it is recommended to install the shutting flap with a servo drive to eliminate a free air flow when the unit is switched off.



Приточно-вытяжная система установок ALFA Easy Vent

ALFA-E...VS

- Регулятор вытяжной установки подключен **ALFA EASY** *vent* к регулятору приточной установки **ALFA EASY** *vent*, и обе установки управляются совместно посредством одного устройства управления.
- Даже если установка не имеет водяного нагревателя, рекомендуется дополнить комплект запорным клапаном с сервоприводом, который воспрепятствует свободному прохождению воздуха в то время, когда установка выключена

ALFA EASY vent

ACCESSORIES

Necessary accessories

It is necessary to order these accessories otherwise the ventilation unit will not function

Three-way valve - only for units with a water heat exchanger

ZV3 - three-way valve is necessary for controlling the output of the unit's water heat exchanger, another type of control is not possible. The three-way valve can be used for a heating medium with a maximum temperature of max. 110°C. More detailed description on page 339.



Optional accessories

Connection cable

Communications cable for the connection of the remote control to the control unit and for the connection of the regulator Master and Slave. It is supplied in the standard length of 5m with all types of units, non-standard lengths may be ordered according to the key below.



KABEL-05M

03, 05, 08, 10, 15, 20, 30, 40 - possible cable lengths

KABEL - designation of the communications cable

Servo drive

SERVO-TD-04-230-1 - necessary for control of shutting flap. The servodrive is installed on a tight shutting flap. More detailed description on page 376.



The servodrive with an emergency function (return spring)

SERVO-TDF-08-230 - necessary for control of shutting flap. The servodrive is installed on a tight shutting flap, the return spring ensures the shutting of the flap in case of a electric power outage. More detailed description on page 378.



ПРИНАДЛЕЖНОСТИ

Необходимые принадлежности

Данные принадлежности необходимо заказать, иначе установка не будет работать.

Трёхходовой вентиль - только для установок с водяным теплообменником

ZV3 - трёхходовой вентиль необходим для управления производительностью водяного нагревателя установки, иной вид регулирования невозможен. Трёхходовой вентиль можно использовать при теплоте теплоносителя макс. 110°C. Более подробное описание см. на стр. 339.

Принадлежности по желанию заказчика

Соединительный кабель

Коммуникационный кабель для подключения устройств дистанционного управления к регуляторам и для соединения регуляторов Master и Slave. Стандартная длина кабеля, поставляемого для всех типов установок, составляет 5 м, кабель нестандартной длины можно заказать согласно ниже указанному пояснению обозначений.

KABEL-05M

03, 05, 08, 10, 15, 20, 30, 40 - длина кабеля в м

KABEL - обозначение коммуникационного кабеля

Сервопривод

SERVO-TD-04-230-1 - необходим для управления запорным клапаном. Сервопривод устанавливается на герметичный запорный клапан. Более подробное описание см. на стр. 376.

Сервопривод с аварийной функцией (с возвратной пружиной)

SERVO-TDF-08-230 - необходим для управления запорным клапаном. Сервопривод устанавливается на герметичный запорный клапан, возвратная пружина обеспечит закрытие клапана в случае отключения электроэнергии. Более подробное описание см. на стр. 378.

ALFA EASY vent

Spare air filter

Spare pocket filter grade F5

Recommended combinations:

Unit type Тип установки	Filter type Тип фильтра
05	ALFA-F5K-05
10	ALFA-F5K-10
20	ALFA-F5K-20
30	ALFA-F5K-30



Запасной воздушный фильтр

Запасные карманные фильтры класса F5

Рекомендуемые комбинации:

Square manually controlled shutting flap

MLKR/S - for more details see page 447

Recommended combinations:

Unit type Тип установки	Flap type Тип клапана
05	MLKR/S-300x200
10	MLKR/S-400x250
20	MLKR/S-500x300
30	MLKR/S-600x400



Квадратный запорный клапан с ручным управлением

MLKR/S - более подробное описание см. на стр. 447

Рекомендуемые комбинации:

Round silencer

SPTGLX - for more details see page 429

Recommended combinations:

Unit type Тип установки	Silencer type Тип шумоглушителя
05	SPTGLX-1,0-200
10	SPTGLX-1,0-250
20	SPTGLX-1,0-315
30	SPTGLX-1,0-400



Круглый шумоглушитель

SPTGLX - более подробное описание см. на стр. 429

Рекомендуемые комбинации:

Reduction - rectangular on circular connection

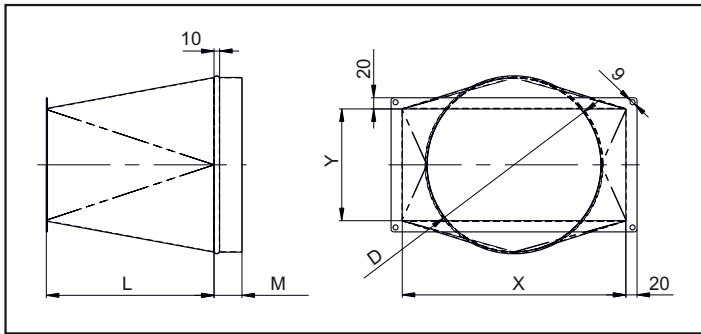
ALFA-PR - Reduction from rectangular flange of ALFA unit on circular connection of duct.



Переход с прямоугольного на круглое сечение

ALFA-PR - переход с прямоугольного сечения горловины установки на круглое сечение канала.

ALFA EASY vent



Reduction type Тип перехода	dimensions [mm] / размеры [мм]				
	X	Y	D	L	M
ALFA-PR-05	300	200	200	180	50
ALFA-PR-10	400	250	250	220	50
ALFA-PR-20	500	300	315	250	70
ALFA-PR-30	600	400	400	300	70

Recommended combinations:

Unit type Тип установки	Reduction type Тип перехода
05	ALFA-PR-05
10	ALFA-PR-10
20	ALFA-PR-20
30	ALFA-PR-30

Рекомендуемые комбинации:

Threaded bar

The unit is suspended using four threaded bars.

ZTZ-M8/1,0 - threaded bar, M8 thread, 1 m length, suitable for all types of **ALFA vent** units



Стержень с резьбовыми концами

устройство подвешивается с помощью 4 резьбовых стержней.

ZTZ-M8/1,0 - стержень с резьбовыми концами, резьба M8, длина 1 м, пригодный для всех типов установок **ALFA vent**

Flexible connection hoses

OH - for more details see page 380



Гибкие соединительные шланги

OH - более подробное описание см. на стр. 380

WIRING DIAGRAMS

The regulation unit with ventilator is powered using an independent cable. The number of power cables depends on the size of the unit. All power cables must be connected to the main switch, which makes it possible to safely turn off the whole ventilation unit. This switch is not delivered with the ventilation unit. The recommend min. rating for the electrical input power cables can be found in the manual.

All connection diagrams in the technical catalogue are only for informational purposes. When installing the device follow only the rated values, instructions and diagrams located directly on the device or included with the device.

ЭЛЕКТРИЧЕСКИЕ СХЕМЫ

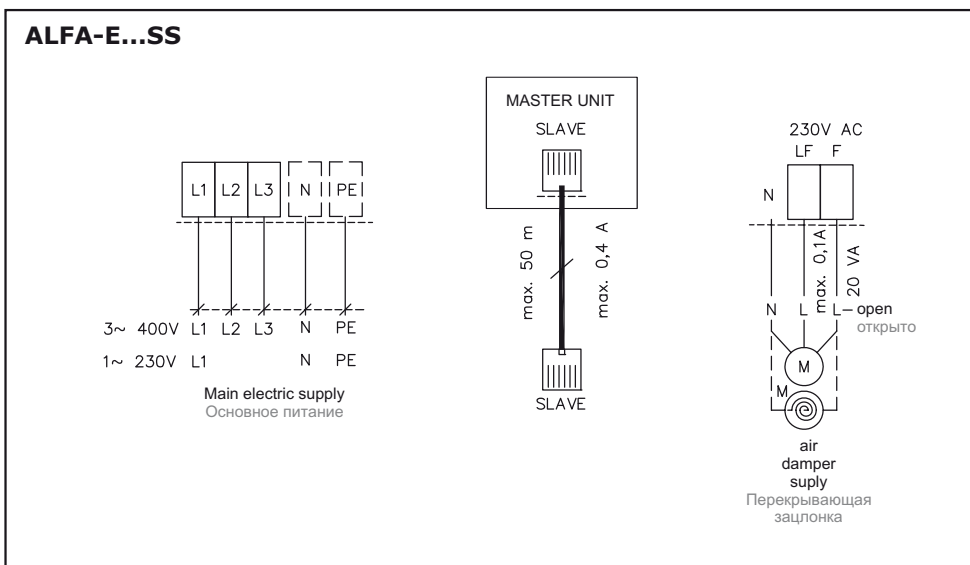
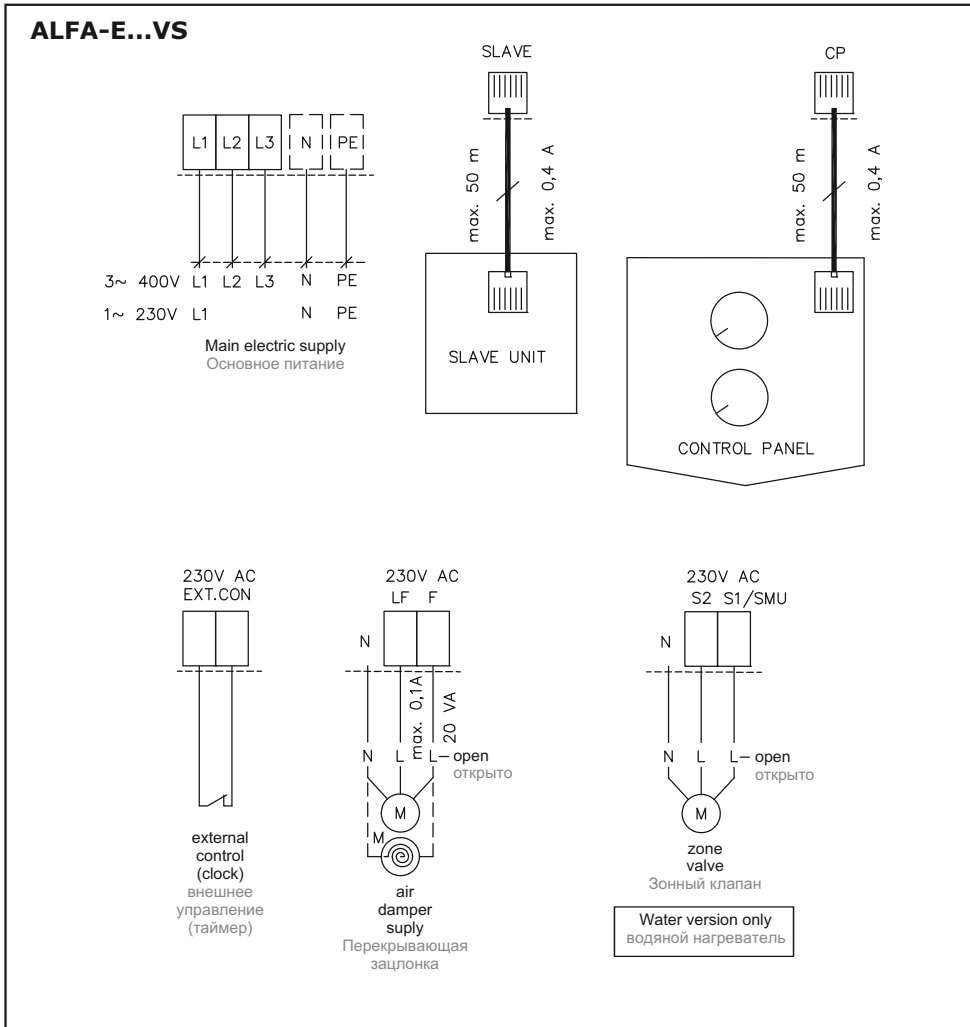
Регулятор установки с вентилятором подключён автономно одним кабелем. Число соединительных кабелей зависит от размеров установки. Все соединительные кабели должны быть подключены к главному выключателю, который позволит безопасно отключить всю вентиляционную установку. Этот выключатель не входит в комплект поставляемой вентиляционной установки. Рекомендуемые минимальные размеры (сечение) главного питающего электрокабеля указаны в инструкции.

Все схемы подключения, приведенные в техническом каталоге, служат только для информации. При монтаже изделия руководствуйтесь исключительно значениями, инструкциями и схемами, указанными на табличках, находящихся непосредственно на изделии или приложенных к изделию.

ALFA EASY vent

Regulator of unit

Регулятор установки



ALFA EASY *vent*

KEY TO CODING

ALFA-E-05-VS-K-P

- P** - el. power supply and water heater outlet on the right
- L** - el. power supply and water heater outlet on the left
- K** - class F5 pocket filter
- N** - without filter - only SS (extract unit)
- VS** - warm water heater 2 row max. 100 °C
- SS** - extract unit (without heater)
- 05** - nominal air flow 500 m³/h
- 10** - nominal air flow 1000 m³/h
- 20** - nominal air flow 2000 m³/h
- 30** - nominal air flow 3000 m³/h
- ALFA** - ALFA EASY *vent* ventilation unit

ОБЪЯСНЕНИЕ ОБОЗНАЧЕНИЙ

ALFA-E-05-VS-K-P

- P** - подача электроэнергии справа, выводы водяного нагревателя справа
- L** - подача электроэнергии слева, выводы водяного нагревателя слева
- K** - карманный фильтр класса F5
- N** - без фильтра - только SS (вытяжная установка)
- VS** - водяной обогреватель в 2-х рядном исполнении
- SS** - вытяжная установка (без нагревателя)
- 05** - номинальный расход воздуха 500 м³/ч
- 10** - номинальный расход воздуха 1000 м³/ч
- 20** - номинальный расход воздуха 2000 м³/ч
- 30** - номинальный расход воздуха 3000 м³/ч
- ALFA** - вентиляционная установка ALFA EASY *vent*

P - right service side
P - обслуживание справа



L - left service side
L - обслуживание слева



ALFA AC *vent*



BASIC FEATURES

- Air capacity 800 up to 6000 m³/h
- Water heater, electric heater, direct evaporator
- Integrated control system with a remote controller
- Compact design
- 36-month guarantee

The **ALFA *vent*** supply ventilation unit is a HVAC device which supplies air from the external environment, filters it, heats it up, and cools it down, if necessary. The unit is not designed for the hot-air heating.

The **ALFA *vent*** ventilation unit is particularly suitable for ventilating offices, smaller shops, cafes, restaurants, sport centers, and other facilities.

The unit shall be installed indoor in a dry area with ambient temperatures ranging from 0 °C up to +40 °C and relative humidity of up to 80 %. It is designed for conveying air free of rough dust, grease, chemical fumes, and other impurities with a temperature ranging from -20 °C (units with water heater from -40 °C) up to +40 °C and relative humidity of up to 90 %. The IP rating of the electric system of the complete unit installed in a duct is IP 20. **The ventilation unit project shall always be developed by the HVAC designer.**

Housing of the unit is made of sandwich panels. The external surface of the unit is painted (RAL 9010). The control system allows controlling the air capacity of the unit in five levels. In addition, it allows controlling the air heating and cooling, adjusting the flaps, and identification of failure conditions.

PRIMARY PARAMETERS

AC-E - unit fitted with an electric heater, direct evaporator, and filter



AC-W - unit fitted with water heater, direct evaporator, and filter



КРАТКАЯ ХАРАКТЕРИСТИКА

- производительность по воздуху от 800 до 6000 м³/ч
- водяной нагреватель, электрический нагреватель, прямой испаритель
- встроенный регулятор с дистанционным управлением
- компактное исполнение
- гарантия 36 месяцев

Приточная вентиляционная установка **ALFA *vent*** это венти-ляционное устройство, которое подает наружный воздух в помещение, фильтрует его, нагревает или же охлаждает. Установка не предназначена для отопления теплым воздухом.

Вентиляционная установка **ALFA *vent*** пригодна, главным образом, для проветривания офисов, небольших магазинов, кафе, ресторанов, спортивных центров и других помещений.

Установка предназначена для эксплуатации в помещениях с сухой средой при температуре окружающего воздуха в пределах от 0 °C до +40 °C и при относительной влажности до 80 % и служит для подачи воздуха без грубой пыли, жиров, химических испарений и других загрязнений, имеющего температуру в пределах от -20 °C (установки с водяным нагревателем - до -40 °C) до +40 °C и относительную влажность до 90 %. Устройство, установленное в трубопроводе, имеет степень электрической защиты IP 20. **Проект вентиляционной установки должен всегда выполняться проектировщиком систем вентиляции.**

Корпус устройства изготовлен из сэндвич-панелей, внешняя сторона покрыта белым лаком (RAL9010). Регулятор позволяет управлять производительностью по воздуху (5 ступеней), нагревом и охлаждением воздуха, работой клапанов, а также проводить идентификацию аварийных состояний.

ГЛАВНЫЕ ПАРАМЕТРЫ

AC-E - установка с электрическим нагревателем, прямым испарителем и фильтром

AC-W - установка с водяным нагревателем, прямым испарителем и фильтром

ALFA AC Vent

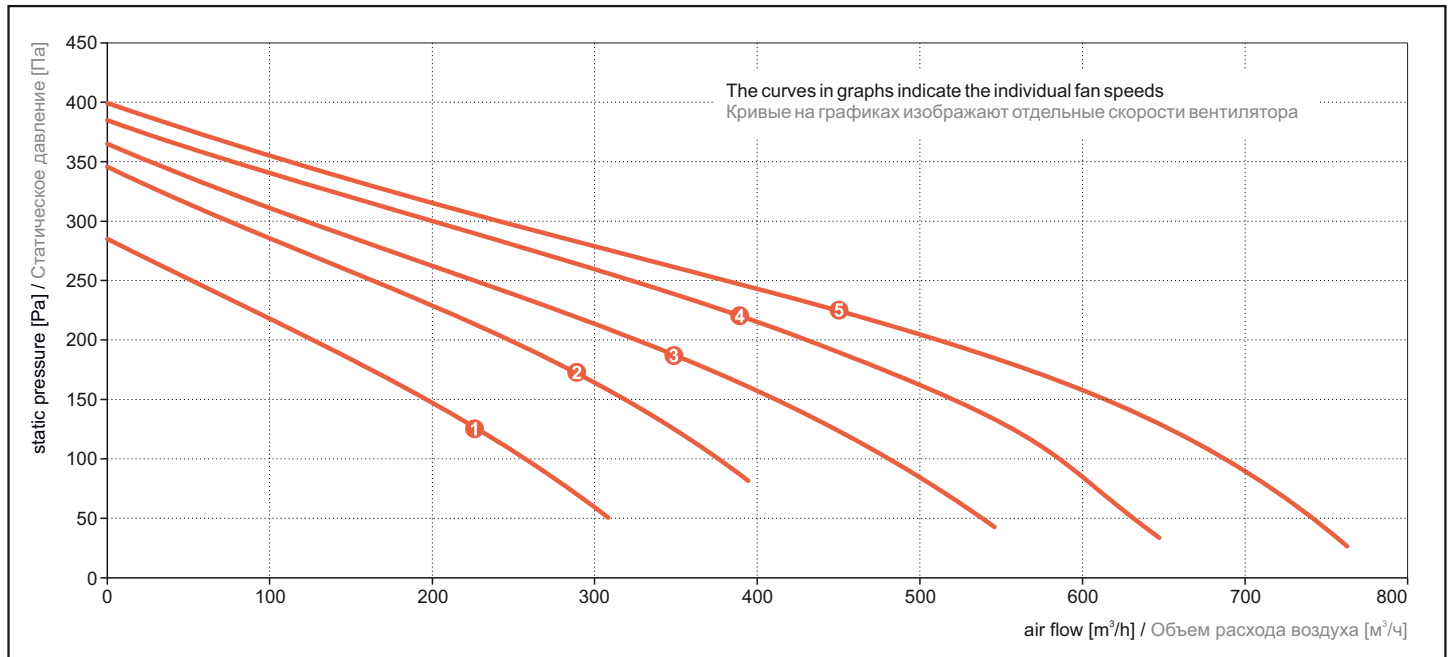


ALFA AC-E - unit fitted with an electric heater, direct evaporator, and filter

ALFA AC-E - установка с электрическим нагревателем, прямым испарителем и фильтром

ALFA AC-1000 E
Output characteristics

ALFA AC-1000 E
Мощностная характеристика



Noise data

Шумовые характеристики

Frequency band Полоса частот		63 Hz 63 Гц	125 Hz 125 Гц	250 Hz 250 Гц	500 Hz 500 Гц	1000 Hz 1000 Гц	2000 Hz 2000 Гц	4000 Hz 4000 Гц	8000 Hz 8000 Гц	L _w [dB] L _w [дБ]	L _{WA} [dB] L _{WA} [дБ]	
sound power акустическая мощность	intake на всасывании	[dB] [дБ]	69,6	66,7	62,0	56,2	58,0	53,4	52,0	48,4	72,3	62,3
	outlet на выпуске	[dB] [дБ]	74,0	66,7	60,5	55,0	64,2	58,5	55,4	53,5	75,4	66,6
	into environment в свободном пространстве	[dB] [дБ]	65,6	62,8	57,4	46,8	48,4	44,6	38,9	38,3	67,9	54,2
sound pressure * звуковое давление *	into environment в свободном пространстве	[dB(A)] [дБ(А)]	48,0	48,0	41,6	32,4	32,5	25,8	21,9	19,2	L _p [dB] L _p [дБ]	L _{pA} [dB] L _{pA} [дБ]

* Indicative values of sound pressure at a distance of 3 m

* Ориентировочные значения звукового давления на расстоянии 3 м

ALFA AC Vent

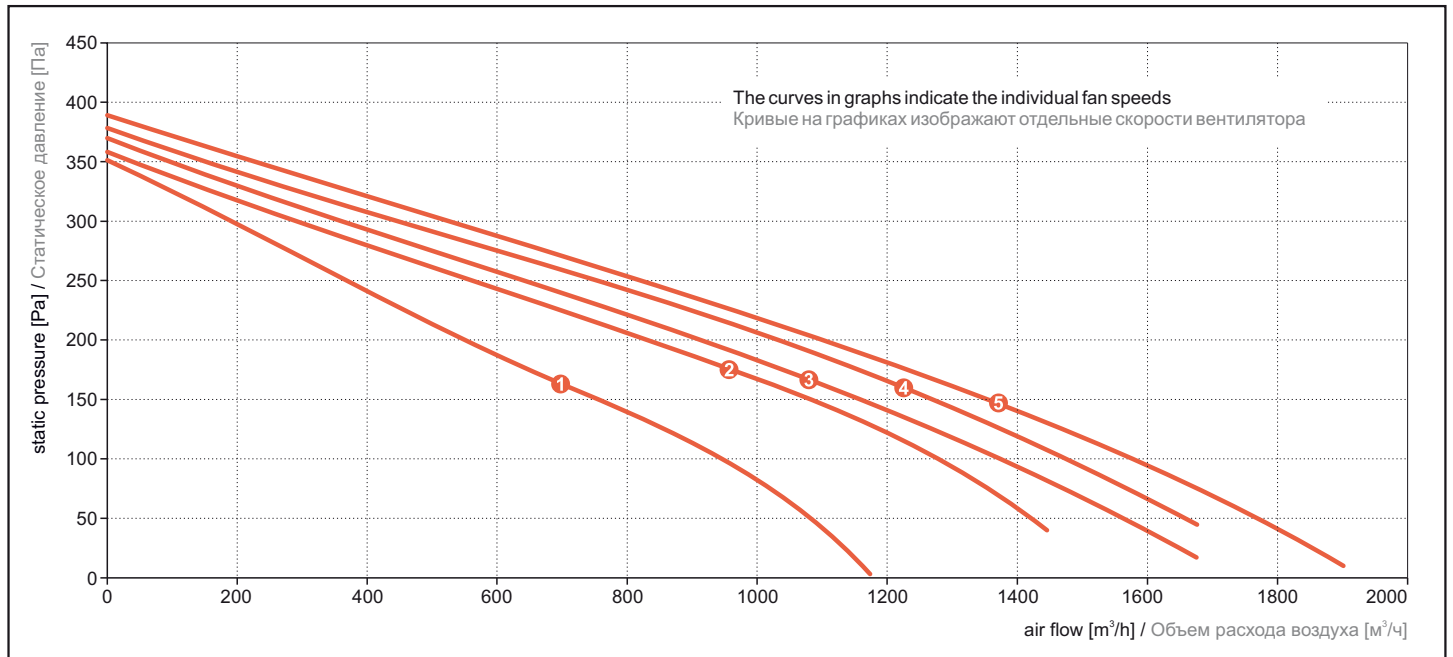


ALFA AC-E - unit fitted with an electric heater, direct evaporator, and filter

ALFA AC-E - установка с электрическим нагревателем, прямым испарителем и фильтром

ALFA AC-2000 E
Output characteristics

ALFA AC-2000 E
Мощностная характеристика



Noise data

Шумовые характеристики

Frequency band Полоса частот		63 Hz 63 Гц	125 Hz 125 Гц	250 Hz 250 Гц	500 Hz 500 Гц	1000 Hz 1000 Гц	2000 Hz 2000 Гц	4000 Hz 4000 Гц	8000 Hz 8000 Гц	L _w [dB] L _w [дБ]	L _{wa} [dB] L _{wa} [дБ]	
sound power акустическая мощность	intake на всасывании	[dB] [дБ]	78,0	81,2	79,7	72,9	73,0	68,6	68,6	64,8	85,4	76,2
	outlet на выпуске	[dB] [дБ]	83,1	81,1	78,8	74,4	72,6	69,7	70,8	68,0	86,8	78,9
	into environment в свободном пространстве	[dB] [дБ]	72,9	72,5	70,2	61,1	57,9	54,3	51,9	51,7	77,0	65,8
sound pressure * звуковое давление *	into environment в свободном пространстве	[dB(A)] [дБ(А)]									L _p [dB] L _p [дБ]	L _{pa} [dB] L _{pa} [дБ]
			54,4	52,8	54,6	43,3	40,6	35,5	34,8	33,4	59,0	48,5

* Indicative values of sound pressure at a distance of 3 m

* Ориентировочные значения звукового давления на расстоянии 3 м

ALFA AC Vent

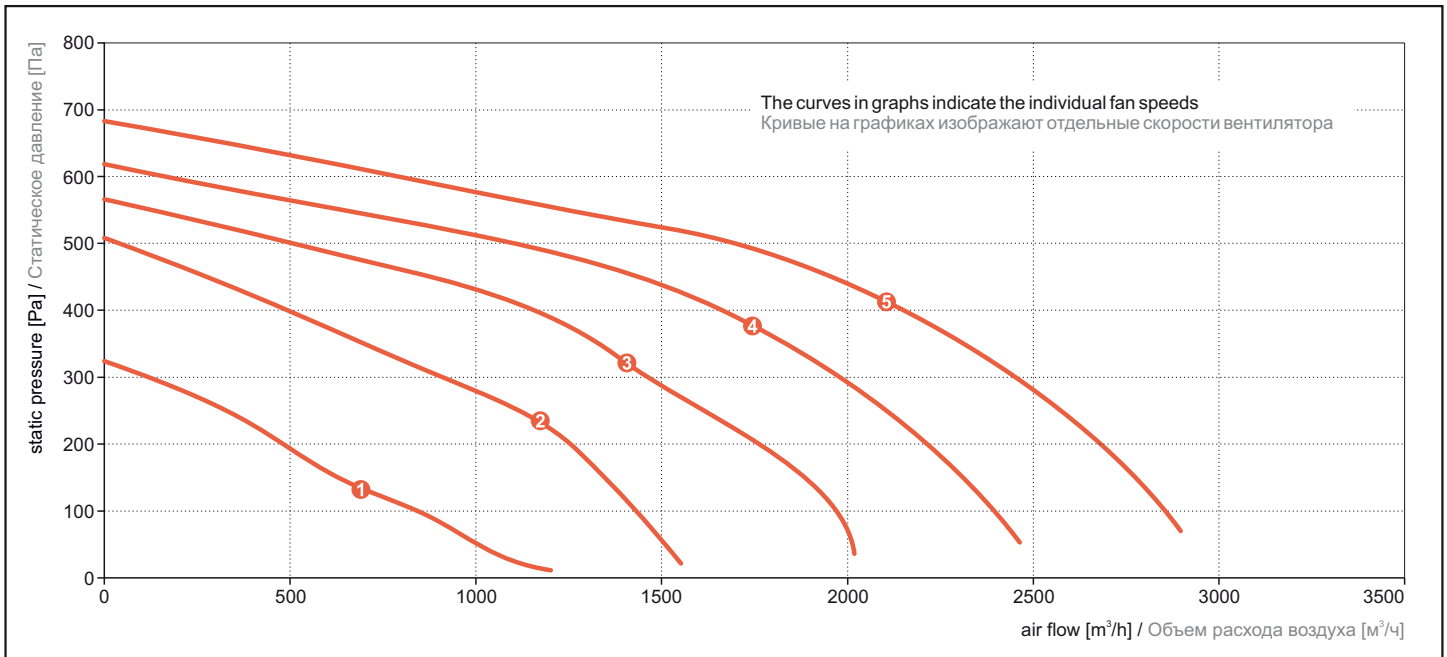


ALFA AC-E - unit fitted with an electric heater, direct evaporator, and filter

ALFA AC-E - установка с электрическим нагревателем, прямым испарителем и фильтром

ALFA AC-3000 E
Output characteristics

ALFA AC-3000 E
Мощностная характеристика



Noise data

Шумовые характеристики

Frequency band Полоса частот		63 Hz 63 Гц	125 Hz 125 Гц	250 Hz 250 Гц	500 Hz 500 Гц	1000 Hz 1000 Гц	2000 Hz 2000 Гц	4000 Hz 4000 Гц	8000 Hz 8000 Гц	L _w [dB] L _w [дБ]	L _{WA} [dB] L _{WA} [дБ]	
sound power акустическая мощность	intake на всасывании	[dB] [дБ]	84,6	86,7	81,2	76,8	76,7	72,4	70,2	66,4	90,1	81,4
	outlet на выпуске	[dB] [дБ]	88,1	86,8	82,4	82,1	78,4	74,2	74,2	70,1	92	84,2
	into environment в свободном пространстве	[dB] [дБ]	79,8	79	69,9	64,5	62,8	59,4	53	50,2	82	69,1
sound pressure * звуковое давление *	into environment в свободном пространстве	[dB(A)] [дБ(А)]									L _p [dB] L _p [дБ]	L _{pA} [dB] L _{pA} [дБ]
			63,2	61,5	57,6	46,3	44,4	41,3	36,8	32,2	66,2	55,3

* Indicative values of sound pressure at a distance of 3 m

* Ориентировочные значения звукового давления на расстоянии 3 м

ALFA AC Vent

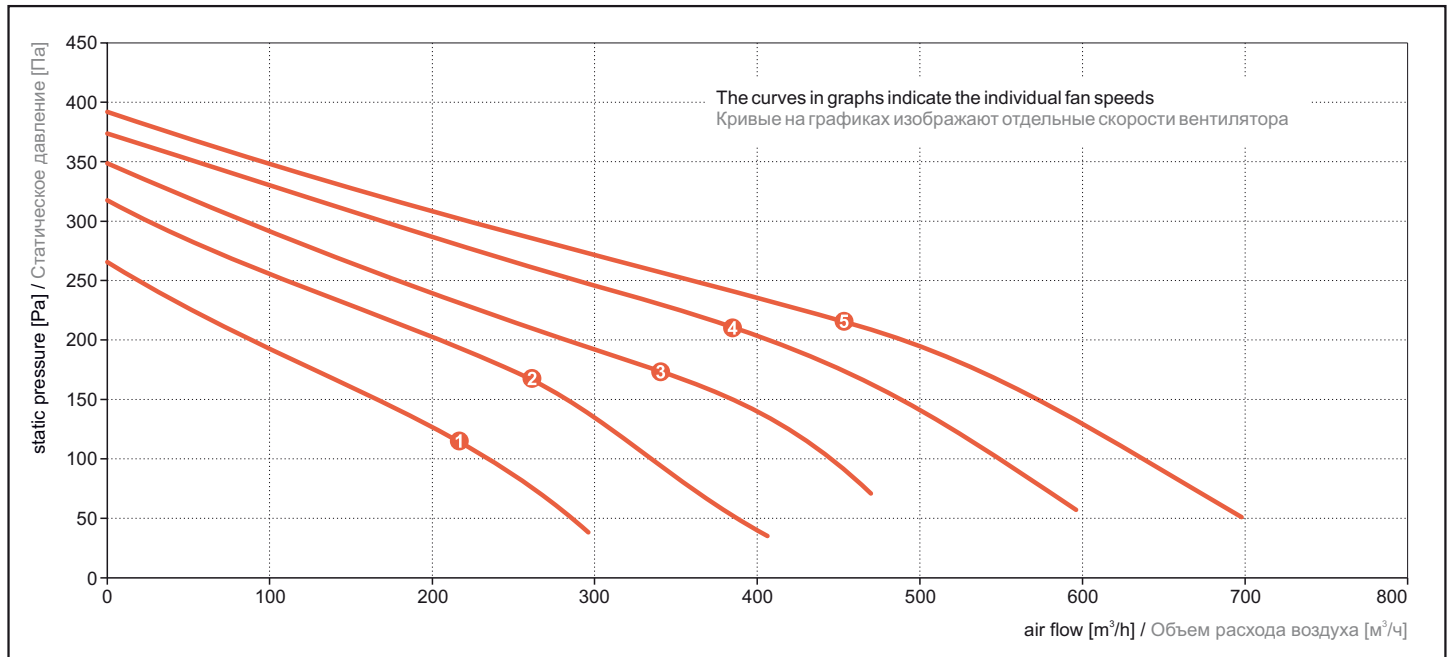


ALFA AC-W - unit fitted with water heater, direct evaporator, and filter

ALFA AC-W - установка с водяным нагревателем, прямым испарителем и фильтром

ALFA AC-1000 W
Output characteristics

ALFA AC-1000 W
Мощностная характеристика



Noise data

Шумовые характеристики

Frequency band Полоса частот		63 Hz 63 Гц	125 Hz 125 Гц	250 Hz 250 Гц	500 Hz 500 Гц	1000 Hz 1000 Гц	2000 Hz 2000 Гц	4000 Hz 4000 Гц	8000 Hz 8000 Гц	L _w [dB] L _w [дБ]	L _{wa} [dB] L _{wa} [дБ]	
sound power акустическая мощность	intake на всасывании	[dB] [дБ]	67,9	65,0	60,3	54,5	56,3	51,7	50,3	46,7	70,6	60,6
	outlet на выпуске	[dB] [дБ]	72,3	65,0	58,8	53,3	62,5	56,8	53,7	51,8	73,7	64,9
	into environment в свободном пространстве	[dB] [дБ]	63,9	61,1	55,7	45,1	46,7	42,9	37,2	36,6	66,2	52,5
sound pressure * звуковое давление *	into environment в свободном пространстве	[dB(A)] [дБ(А)]									L _p [dB] L _p [дБ]	L _{pa} [dB] L _{pa} [дБ]
			46,3	46,3	39,9	30,7	30,8	24,1	20,2	17,5	49,9	36,2

* Indicative values of sound pressure at a distance of 3 m

* Ориентировочные значения звукового давления на расстоянии 3 м

ALFA AC Vent

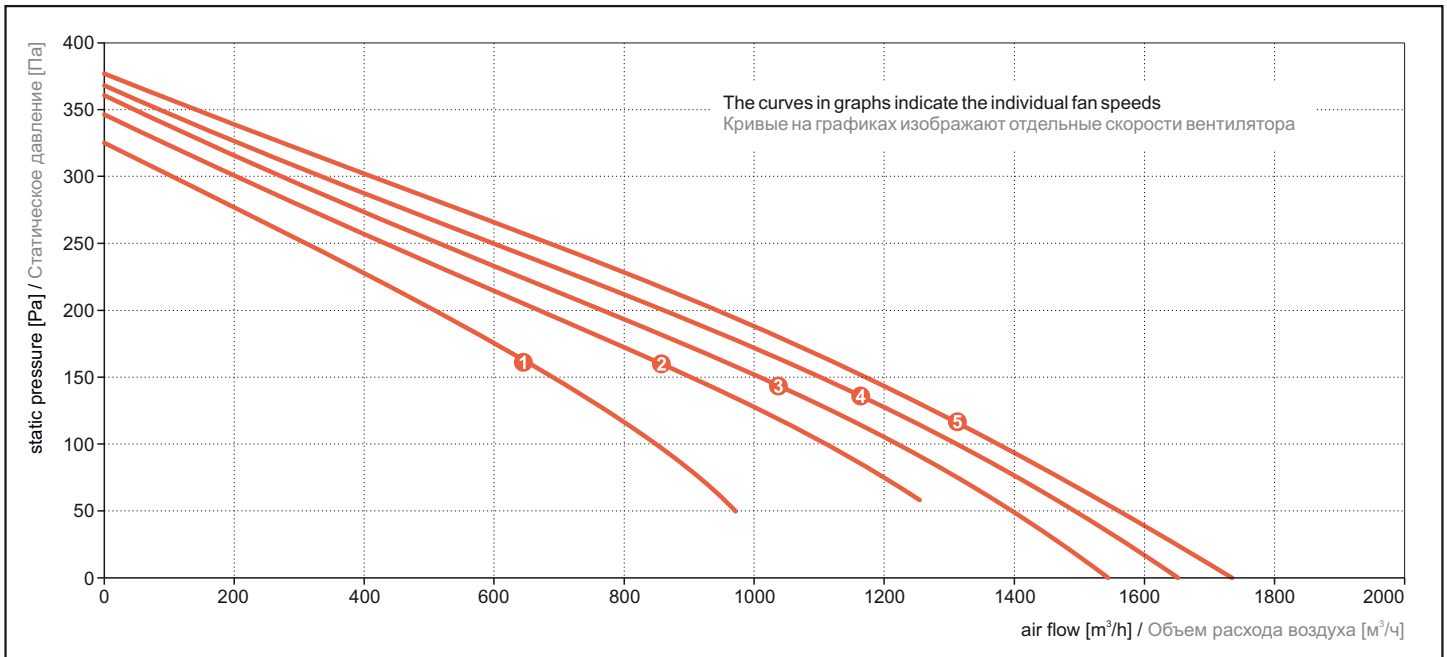


ALFA AC-W - unit fitted with water heater, direct evaporator, and filter

ALFA AC-W - установка с водяным нагревателем, прямым испарителем и фильтром

ALFA AC-2000 W
Output characteristics

ALFA AC-2000 W
Мощностная характеристика



Noise data

Шумовые характеристики

Frequency band Полоса частот		63 Hz 63 Гц	125 Hz 125 Гц	250 Hz 250 Гц	500 Hz 500 Гц	1000 Hz 1000 Гц	2000 Hz 2000 Гц	4000 Hz 4000 Гц	8000 Hz 8000 Гц	L _w [dB] L _w [дБ]	L _{wa} [dB] L _{wa} [дБ]	
sound power акустическая мощность	intake на всасывании	[dB] [дБ]	76,7	79,9	78,4	71,6	71,7	67,3	67,3	63,5	84,1	74,9
	outlet на выпуске	[dB] [дБ]	81,8	79,8	77,5	73,1	71,3	68,4	69,5	66,7	85,5	77,6
	into environment в свободном пространстве	[dB] [дБ]	71,6	71,2	68,9	59,8	56,6	53,0	50,6	50,4	75,7	64,5
sound pressure * звуковое давление *	into environment в свободном пространстве									L _p [dB] L _p [дБ]	L _{pa} [dB] L _{pa} [дБ]	
		[dB(A)] [дБ(А)]	53,1	51,5	53,3	42,0	39,3	34,2	33,5	32,1	57,7	47,2

* Indicative values of sound pressure at a distance of 3 m

* Ориентировочные значения звукового давления на расстоянии 3 м

ALFA AC vent

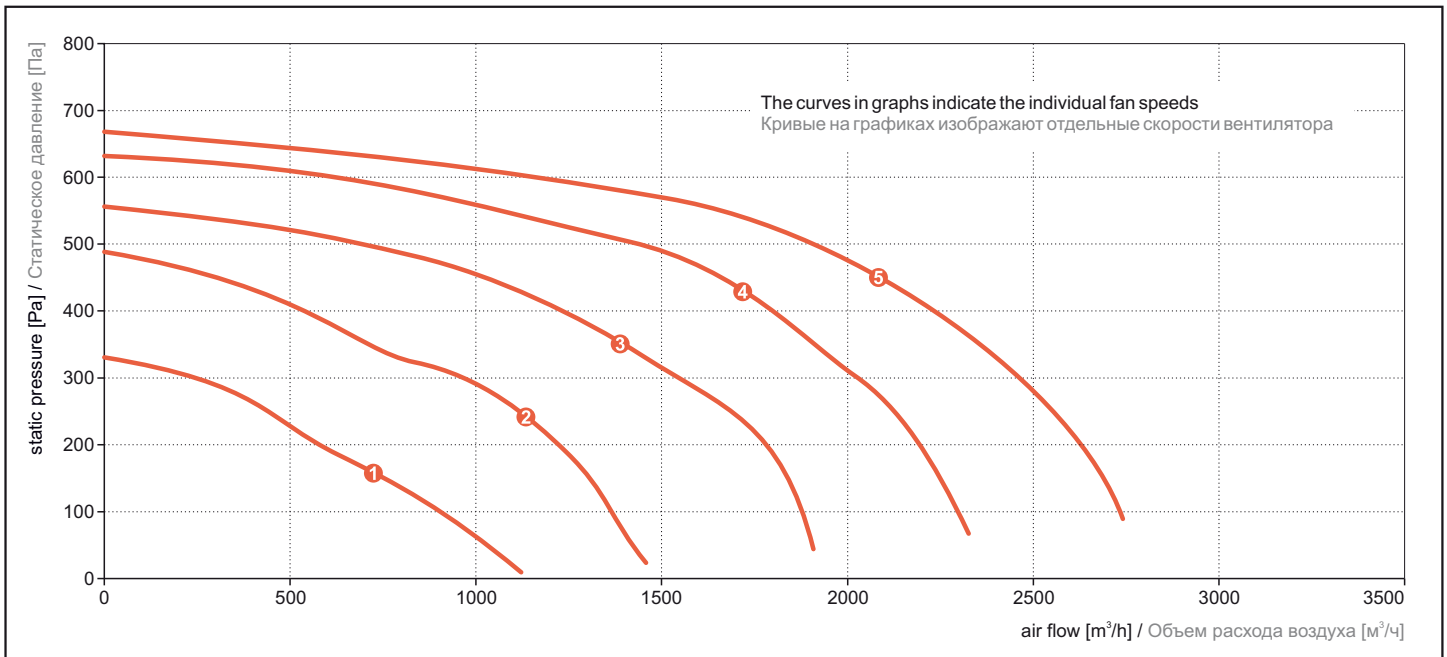


ALFA AC-W - unit fitted with water heater, direct evaporator, and filter

ALFA AC-W - установка с водяным нагревателем, прямым испарителем и фильтром

ALFA AC-3000 W
Output characteristics

ALFA AC-3000 W
Мощностная характеристика



Noise data

Шумовые характеристики

Frequency band Полоса частот		63 Hz 63 Гц	125 Hz 125 Гц	250 Hz 250 Гц	500 Hz 500 Гц	1000 Hz 1000 Гц	2000 Hz 2000 Гц	4000 Hz 4000 Гц	8000 Hz 8000 Гц	L _w [dB] L _w [дБ]	L _{wa} [dB] L _{wa} [дБ]
sound power акустическая мощность	intake на всасывании [dB] [дБ]	83,2	85,3	79,8	75,4	75,3	71,0	68,8	65,0	88,7	80,0
	outlet на выпуске [dB] [дБ]	86,7	85,4	81,0	80,7	77,0	72,8	72,8	68,7	90,6	82,8
	into environment в свободном пространстве [dB] [дБ]	78,4	77,6	68,5	63,1	61,4	58	51,6	48,8	80,6	67,7
sound pressure * звуковое давление *	into environment в свободном пространстве [dB(A)] [дБ(А)]									L _p [dB] L _p [дБ]	L _{pA} [dB] L _{pA} [дБ]
		61,8	60,1	56,2	44,9	43,0	39,9	35,4	30,8	64,8	53,9

* Indicative values of sound pressure at a distance of 3 m

* Ориентировочные значения звукового давления на расстоянии 3 м

ALFA AC Vent

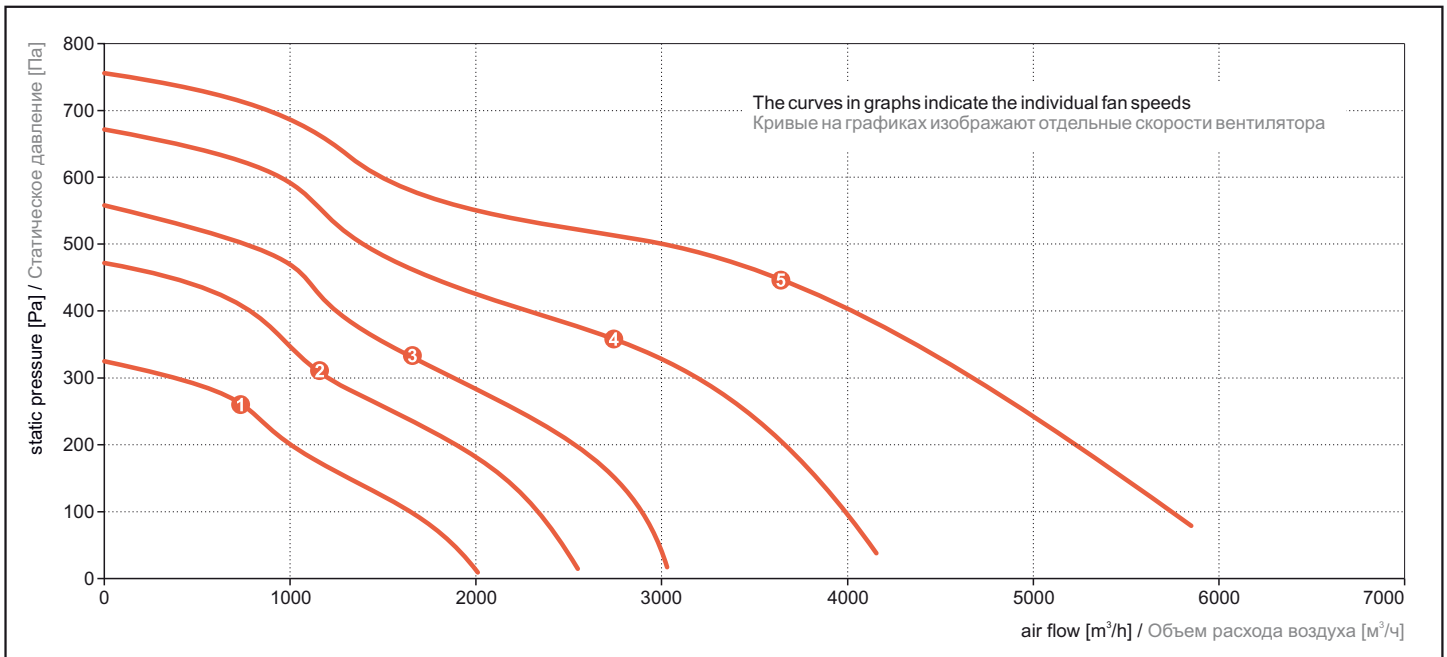


ALFA AC-W - unit fitted with water heater, direct evaporator, and filter

ALFA AC-W - установка с водяным нагревателем, прямым испарителем и фильтром

ALFA AC-5000 W
Output characteristics

ALFA AC-5000 W
Мощностная характеристика



Noise data

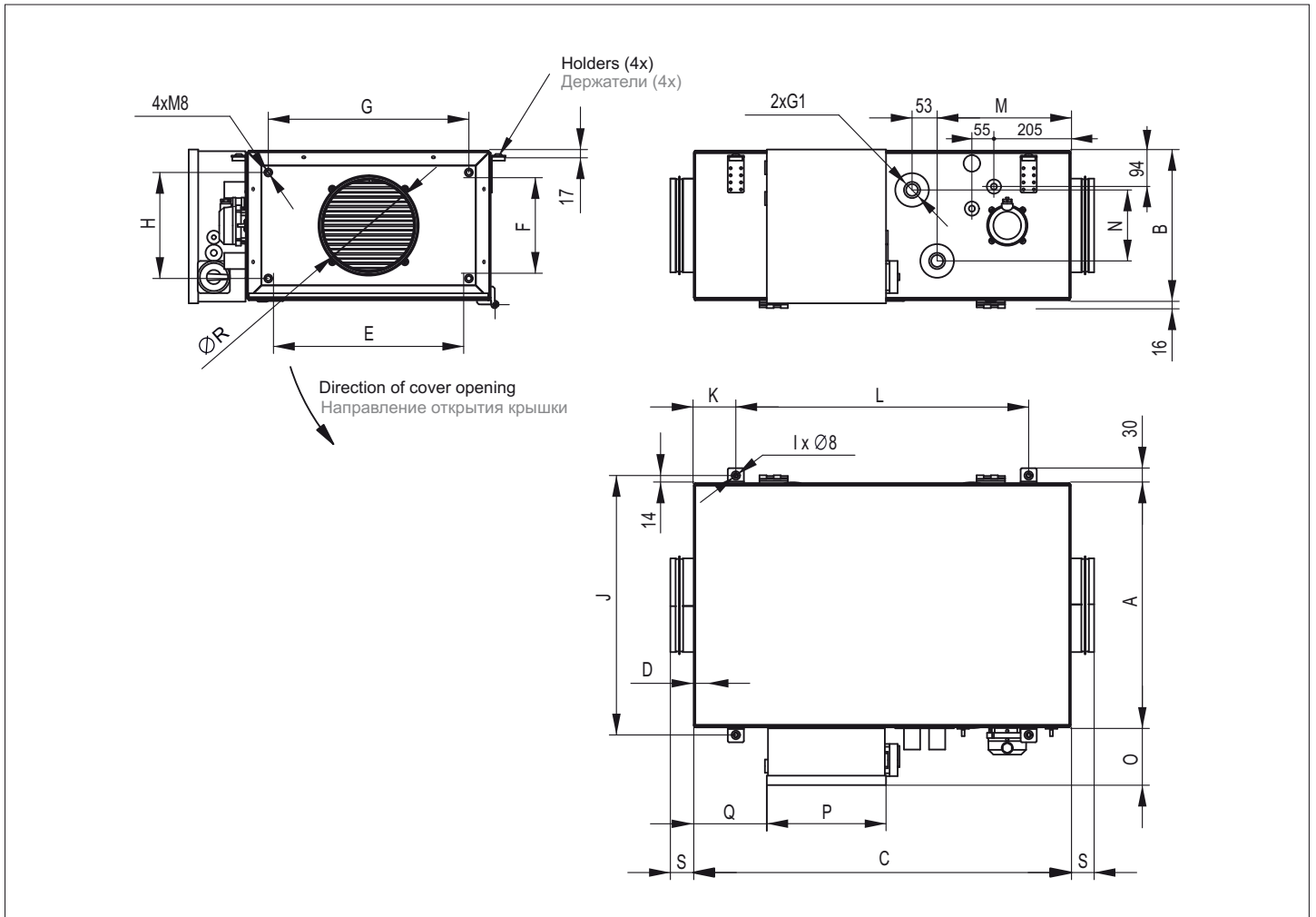
Шумовые характеристики

Frequency band Полоса частот		63 Hz 63 Гц	125 Hz 125 Гц	250 Hz 250 Гц	500 Hz 500 Гц	1000 Hz 1000 Гц	2000 Hz 2000 Гц	4000 Hz 4000 Гц	8000 Hz 8000 Гц	L _w [dB] L _w [дБ]	L _{wa} [dB] L _{wa} [дБ]	
sound power акустическая мощность	intake на всасывании [dB] [дБ]	87,2	86,2	82,3	77,0	72,8	65,7	59,6	51,6	90,7	79,1	
	outlet на выпуске [dB] [дБ]	88,1	88,1	89,0	79,4	75,4	69,6	63,8	54,7	93,5	83,4	
	into environment в свободном пространстве [dB] [дБ]	80,4	76,6	75,7	67,2	61,2	54,0	48,2	42,0	83,0	70,2	
sound pressure * звуковое давление *	into environment в свободном пространстве [dB(A)] [дБ(А)]										L _p [dB] L _p [дБ]	L _{pA} [dB] L _{pA} [дБ]
		61,7	58,5	55,9	49,1	41,2	35,5	29,0	26,4	64,3	50,9	

* Indicative values of sound pressure at a distance of 3 m

* Ориентировочные значения звукового давления на расстоянии 3 м

ALFA AC vent



Тип / Тип	A	B	C	E	F	G	H	J	K	L	M	N	O	P	Q	R	S	kg / кг
AC-1000 - W	521	321	950	400	200	424	224	549	90,5	769	434	150	120	252	156	200	47	48
AC-2000 - W	621	396	1050	500	250	524	274	649	90,5	869	434	225	118	252	226	315	47	80
AC-3000 - W	721	471	1350	600	350	624	374	749	90,5	1169	434	300	128	316	291	355	52	130
AC-5000 - W	921	621	1662	800	500	824	524	949	90,5	1481	444	450	128	316	251	500	52	200
AC-1000 - E	521	321	950	400	200	424	224	549	90,5	481	-	-	120	252	156	200	47	43
AC-2000 - E	621	396	1050	500	250	524	274	649	90,5	681	-	-	118	252	216	315	47	76
AC-3000 - E	721	471	1350	600	350	624	374	749	90,5	881	-	-	128	316	271	355	52	118

All dimensions are stated in mm.

Все размеры приведены в мм.

ALFA AC Vent

Basic technical parameters of fans

Основные технические параметры вентиляторов

Type Тип	Phase (No) Фазы (количество)	Voltage [V] Напряжение [В]	Frequency [Hz] частота [Гц]	Power consumption [W] Мощность [Вт]	Current [A] Ток [А]	Speed (rpm) [1/min] число оборотов [1/мин]	Max. operating temperature [°C] Мак. рабочая температура [°C]
1000	1	230	50	260	1,1	2000	40
2000	1	230	50	850	3,8	1250	40
3000	3	400	50	3400	5,0	1360	40
5000	3	400	50	3400	5,0	1300	40

Basic technical parameters of electric heaters

Units fitted with electric heater are fitted with the safety thermostat with automatic reset and emergency thermostat with manual reset.

Основные технические параметры электрических нагревателей

Установки с электрическим нагревателем оснащены защитным термостатом с автоматическим сбросом (ресетом) и аварийным термостатом с ручным сбросом

Type Тип	Air flow [m³/h] Расход воздуха [м³/ч]	Temperature rise of air [°C] Нагрев воздуха [°C]	Total power consumption [kW] Общая мощность [кВт]	Current [A] Ток [А]	Number of phases [pc] Число фаз [шт.]	Voltage [V] Напряжение [В]
1000-E	900	32,4	9,9	14,3	3	400
2000-E	2500	21,2	18,0	26,0	3	400
3000-E	3700	20,0	25,2	36,4	3	400

Basic technical parameters of water heaters

The heat exchangers are designed for the maximum operating water temperature of +100 °C and maximum operating pressure of 1.6 MPa.

Основные технические параметры водяных нагревателей

Теплообменники на теплой воде предназначены для воды с максимальной рабочей температурой +100°C и максимальным рабочим давлением 1,6 МПа

Table for 90/70°C temperature drop

Таблица температурного перепада 90/70°C

Type Тип	Air flow [m³/h] Расход воздуха [м³/ч]	Air temperature behind exchanger [°C] Температура воздуха за теплообменником [°C]	Heat output [kW] Тепловая мощность [кВт]	Water volume flow [l/s] Объемный расход воды [л/сек]	Water pressure loss [kPa] Потеря давления воды [кПа]	Air temperature behind exchanger [°C] Температура воздуха за теплообменником [°C]	Heat output [kW] Тепловая мощность [кВт]	Water volume flow [l/s] Объемный расход воды [л/сек]	Water pressure loss [kPa] Потеря давления воды [кПа]	Air temperature behind exchanger [°C] Температура воздуха за теплообменником [°C]	Heat output [kW] Тепловая мощность [кВт]	Water volume flow [l/s] Объемный расход воды [л/сек]	Water pressure loss [kPa] Потеря давления воды [кПа]
-40													
1000 - W	750	37,10	19,62	0,23	5,21	40,50	17,92	0,21	4,43	43,80	16,23	0,19	3,70
2000 - W	1800	27,80	41,42	0,49	6,71	31,90	37,80	0,45	5,69	36,00	34,19	0,41	4,75
3000 - W	2600	41,80	72,12	0,86	5,83	44,70	65,89	0,78	4,96	47,60	59,65	0,71	4,14
5000 - W	4500	43,80	128,00	1,52	7,29	38,90	105,27	1,25	5,29	49,40	105,92	1,26	5,18
-10													
1000 - W	750	47,15	14,5	0,17	3,03	50,50	12,80	0,15	2,42	53,80	11,10	0,13	1,87
2000 - W	1800	40,09	30,57	0,36	3,89	44,20	26,95	0,32	3,10	48,20	23,30	0,27	2,39
3000 - W	2600	50,59	53,42	0,63	3,39	53,50	47,20	0,56	2,71	56,30	40,90	0,48	2,10
5000 - W	4500	52,20	94,90	1,13	4,25	54,95	83,80	1,00	3,40	57,70	72,80	0,86	2,64
0													
10													

ALFA AC vent

Table for 80/60 °C temperature drop

Таблица температурного перепада 80/60 °C

Тип Тип	Air flow [m³/h] Расход воздуха [м³/ч]	Air temperature behind exchanger [°C] Температура воздуха за теплообменником [°C]	Heat output [kW] Тепловая мощность [кВт]	Water volume flow [l/s] Объемный расход воды [л/сек]	Water pressure loss [kPa] Потеря давления воды [кПа]	Air temperature behind exchanger [°C] Температура воздуха за теплообменником [°C]	Heat output [kW] Тепловая мощность [кВт]	Water volume flow [l/s] Объемный расход воды [л/сек]	Water pressure loss [kPa] Потеря давления воды [кПа]	Air temperature behind exchanger [°C] Температура воздуха за теплообменником [°C]	Heat output [kW] Тепловая мощность [кВт]	Water volume flow [l/s] Объемный расход воды [л/сек]	Water pressure loss [kPa] Потеря давления воды [кПа]
			-40					-30					
1000 - W	750	30,10	17,82	0,21	4,52	33,40	16,13	0,19	3,78	36,70	14,43	0,17	3,09
2000 - W	1800	21,50	37,57	0,44	5,81	25,60	33,96	0,41	4,84	29,70	30,34	0,36	3,96
3000 - W	2600	34,30	65,60	0,78	5,06	37,20	59,28	0,71	4,23	40,10	53,04	0,63	3,46
5000 - W	4500	36,20	116,30	1,38	6,33	38,90	105,27	1,25	5,29	41,70	94,24	1,12	4,33
			-10					0		10			
1000 - W	750	40,10	12,74	0,15	2,47	43,40	11,00	0,13	1,90	46,70	9,30	0,11	1,41
2000 - W	1800	33,80	26,73	0,31	3,15	37,90	23,10	0,27	2,42	41,90	19,50	0,23	1,78
3000 - W	2600	43,10	46,81	0,55	2,76	46,00	40,60	0,48	2,13	48,90	34,30	0,40	1,58
5000 - W	4500	44,50	83,20	0,99	3,46	47,30	72,20	0,86	2,68	50,00	61,10	0,72	1,98

Table for 70/50 °C temperature drop

Таблица температурного перепада 70/50 °C

Тип Тип	Air flow [m³/h] Расход воздуха [м³/ч]	Air temperature behind exchanger [°C] Температура воздуха за теплообменником [°C]	Heat output [kW] Тепловая мощность [кВт]	Water volume flow [l/s] Объемный расход воды [л/сек]	Water pressure loss [kPa] Потеря давления воды [кПа]	Air temperature behind exchanger [°C] Температура воздуха за теплообменником [°C]	Heat output [kW] Тепловая мощность [кВт]	Water volume flow [l/s] Объемный расход воды [л/сек]	Water pressure loss [kPa] Потеря давления воды [кПа]	Air temperature behind exchanger [°C] Температура воздуха за теплообменником [°C]	Heat output [kW] Тепловая мощность [кВт]	Water volume flow [l/s] Объемный расход воды [л/сек]	Water pressure loss [kPa] Потеря давления воды [кПа]
			-40					-30					
1000 - W	750	22,90	16,01	0,19	5,21	26,30	14,32	0,17	3,15	29,60	12,63	0,15	2,51
2000 - W	1800	15,10	33,68	0,40	6,71	19,20	30,08	0,36	4,02	23,30	26,47	0,31	3,19
3000 - W	2600	26,70	58,83	0,70	5,83	29,60	52,61	0,62	3,52	32,60	46,38	0,55	2,80
5000 - W	4500	28,40	104,51	1,24	7,29	31,20	93,49	1,11	4,41	34,00	82,46	0,98	3,52
			-10					0		10			
1000 - W	750	33,00	10,93	0,13	1,93	36,30	9,20	0,11	1,43	39,60	7,50	0,09	0,99
2000 - W	1800	27,46	22,86	0,27	2,45	31,60	19,26	0,22	1,80	35,60	15,60	0,18	1,24
3000 - W	2600	35,55	40,16	0,47	2,16	38,50	33,90	0,40	1,60	41,40	27,70	0,33	1,10
5000 - W	4500	36,81	71,43	0,85	2,71	39,60	60,40	0,72	2,01	42,30	49,30	0,58	1,39

ALFA AC vent

Table for 45/35 °C temperature drop

Таблица температурного перепада 45/35 °C

Тип Тип	Air flow [m³/h] Расход воздуха [м³/ч]	Air temperature behind exchanger [°C] Температура воздуха за теплообменником [°C]	Heat output [kW] Тепловая мощность [кВт]	Water volume flow [l/s] Объемный расход воды [л/сек]	Water pressure loss [kPa] Потеря давления воды [кПа]	Air temperature behind exchanger [°C] Температура воздуха за теплообменником [°C]	Heat output [kW] Тепловая мощность [кВт]	Water volume flow [l/s] Объемный расход воды [л/сек]	Water pressure loss [kPa] Потеря давления воды [кПа]	Air temperature behind exchanger [°C] Температура воздуха за теплообменником [°C]	Heat output [kW] Тепловая мощность [кВт]	Water volume flow [l/s] Объемный расход воды [л/сек]	Water pressure loss [kPa] Потеря давления воды [кПа]
			-40			-30			-20				
1000 - W	750	10,80	12,93	0,30	9,81	14,10	11,23	0,26	7,61	17,50	9,55	0,22	5,68
2000 - W	1800	4,70	27,30	0,65	12,65	8,80	23,70	0,56	9,81	12,90	20,09	0,47	7,28
3000 - W	2600	13,80	47,48	1,13	10,97	16,80	41,27	0,98	8,53	19,70	35,06	0,83	6,36
5000 - W	4500	15,20	84,26	2,01	13,71	18,00	73,26	1,74	10,66	20,80	62,27	1,48	7,95
			-10			0			10				
1000 - W	750	20,90	7,86	0,18	4,00	24,20	6,17	0,14	2,59	27,60	4,48	0,10	1,46
2000 - W	1800	17,00	16,50	0,39	5,11	21,10	12,90	0,30	3,28	25,20	9,32	0,22	1,82
3000 - W	2600	22,70	28,85	0,68	4,47	25,60	22,65	0,54	2,89	28,60	16,44	0,39	1,62
5000 - W	4500	23,60	51,28	1,22	5,61	26,40	40,30	0,96	3,63	29,20	29,29	0,69	2,04

Basic technical parameters of direct evaporators

Основные технические параметры прямых испарителей

Тип Тип	Air volume flow [m³/h] Объемный расход воздуха [м³/ч]	Outlet air temperature [°C] Температура воздуха на выходе [°C]	Relative humidity [%] Относительная влажность [%]	Cooling capacity [kW] Мощность охлаждения [кВт]
AC 1000	750	23,8	77,4	4,4
AC 2000	1800	25,1	74,8	8,9
AC 3000	2600	22,1	81,3	18,7
AC 5000	4500	21,5	82,5	34,6

R407C coolant, evaporation temperature +5 °C, inlet temperature 32 °C, relative humidity 60 %

Хладагент R407C, температура испарения +5 °C, температура на входе 32 °C, относительная влажность 60 %

Recommended coolants / Рекомендуемые хладагенты

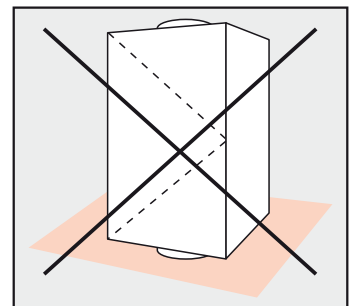
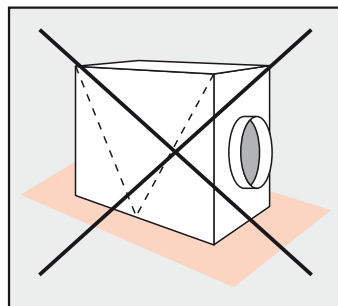
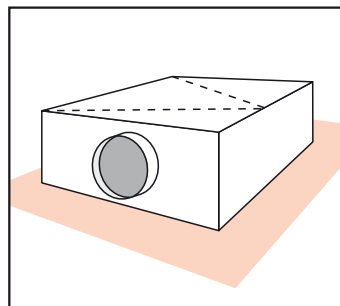
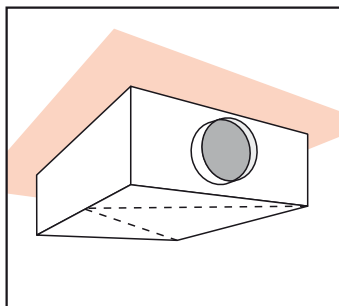
R12	R22	R502	R13B1	R114	R407C	R171	R134A	R404A	R507	R410A
-----	-----	------	-------	------	-------	------	-------	-------	------	-------

INSTALLATION AND ASSEMBLY

УСТАНОВКА И МОНТАЖ

- The unit is designed for installation in the horizontal position with the inspection door facing upwards or downwards. Other installation position is not possible.

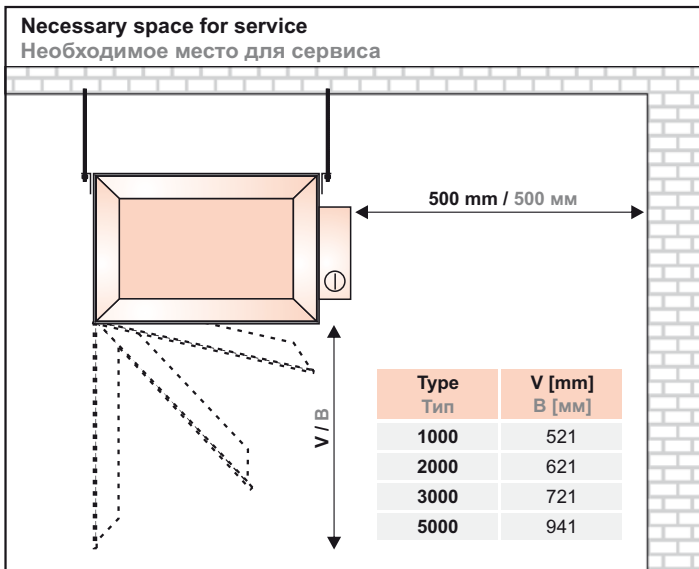
- устройство предназначено для установки в горизонтальном положении, контрольные люки должны находиться наверху или внизу. Это единственно правильное положение, в котором необходимо устанавливать устройство.



ALFA AC Vent

- Installation of the unit shall allow a sufficient access for performing maintenance, servicing, and dismantling operations. This particularly applies to access to the inspection covers which shall allow complete opening and access to the control system box.

- устройство необходимо установить так, чтобы осталось свободное пространство, достаточное для проведения технического обслуживания, сервиса или демонтажа. В особенности это касается контрольных люков, которые должны полностью открываться, и доступа к шкафу регулятора.



- The unit is fixed using suspension holders located on both sidewalls of the unit.
- Threaded bars with nuts are usually used for attaching the unit to the support structure.
- The unit shall be fixed safely to avoid its dropping.
- No flammable materials are allowed within 100 mm of the unit housing and within 500 mm of the inlet duct of the unit or piping.

- устройство прикрепляется с помощью подвесных держателей, находящихся на обеих боковых сторонах устройства.
- для прикрепления к несущей конструкции обычно используются стержни с резьбой и гайками.
- устройство должно быть прикреплено так, чтобы была исключена возможность падения.
- на расстоянии до 100 мм от корпуса установки и 500 мм от входного патрубка установки не должно быть никаких горючих материалов.

CONTROL

Master controller

All supply units (with heater) are fitted with this controller. Remote controller and duct-type sensor are supplied.

УПРАВЛЕНИЕ

Регулятор Master

Данным регулятором оснащены все приточные установки (с нагревателем). В комплект поставки входит также пульт дистанционного управления и датчик температуры.

ALFA AC Vent

Functional overview of individual controllers Перечень функций отдельных регуляторов



Master

	Ventilation unit on/off Вкл./выкл. вентиляционной установки	YES ДА
	Control using remote controller Управление дистанционным управлением	YES ДА
	Manual fan speed control - 5 levels Ручное регулирование скорости вращения вентилятора 5 ступ.	YES ДА
	Automatic speed control depending on CO2 concentration Автоматическое регулирование скорости вращения в зависимости от концентрации CO2	NO НЕТ
	Smooth electric heater output control Плавное регулирование мощности эл. нагревателя	YES ДА
	Electric heater overheating protection Защита эл. нагревателя от перегрева	YES ДА
	Electric heater aftercooling Дохлаждение электрического нагревателя	YES ДА
	Control of water heater mixing node Управление смесительным узлом водяного нагревателя	YES ДА
	Frost protection Защита от замерзания	YES ДА
	Direct evaporator compressor switching Включение компрессора прямого испарителя	YES ДА
	Shutting flap control Управление запорным клапаном	YES ДА
	Filter soiling indication ¹⁾ Сигнализация засорения фильтра ¹⁾	YES ДА
	Actual air temperature indication on the controller display Изображение актуального значения температуры воздуха на дисплее устройства управления	YES ДА
	Max. and min. temperature control in a duct Регулирование макс. и мин. температуры в канале	YES ДА
	Possibility of connecting a slave unit Возможность подключения управляемой установки	YES ДА
	Failure diagnostics and reporting Диагностика неисправностей и сообщение о них	YES ДА
	User and service control level Пользовательский и сервисный уровень управления	YES ДА

¹⁾ Only if presostat is connected.

²⁾ Only if the ALFA slave supply unit is connected.

¹⁾ только в том случае, если подключен прессостат

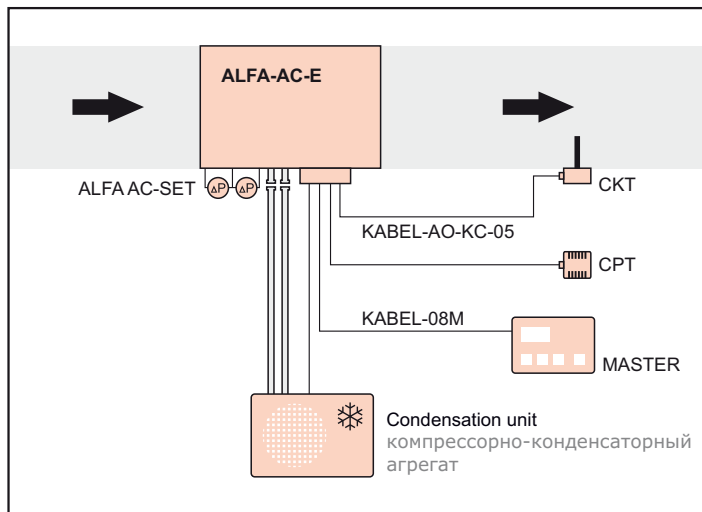
²⁾ только в том случае, если подключена управляемая приточная установка ALFA

ALFA AC Vent

Connection examples of units and accessories necessary to ensure a correct operation

ALFA-AC-E

- The **CKT** duct-type sensor and remote controller including cabling are included in the supply.
- It is necessary to connect the **AC-SET** kit to the unit. The kit comprises the filter presostat, presostat of the direct evaporator frost protection, and the **CPT** wall-mounted sensor including cable.
- In addition, it is necessary to connect a suitable condenser switched by the **ALFA Vent** unit controller.



ALFA-AC-W

- The **CKT** duct-type sensor and remote controller including cabling are included in the supply.
- It is necessary to connect the **AC-SET** kit to the unit. The kit contains the filter presostat, presostat of the direct evaporator frost protection, and the **CPT** wall-mounted sensor including cable.
- Mixing node is necessary to control the exchanger output and tight flap with a servo drive for ensuring the frost protection of exchanger.
- In addition, it is necessary to connect a suitable condenser switched by the **ALFA Vent** unit controller.

Примеры подключения установок и принадлежности, необходимые для их правильной работы

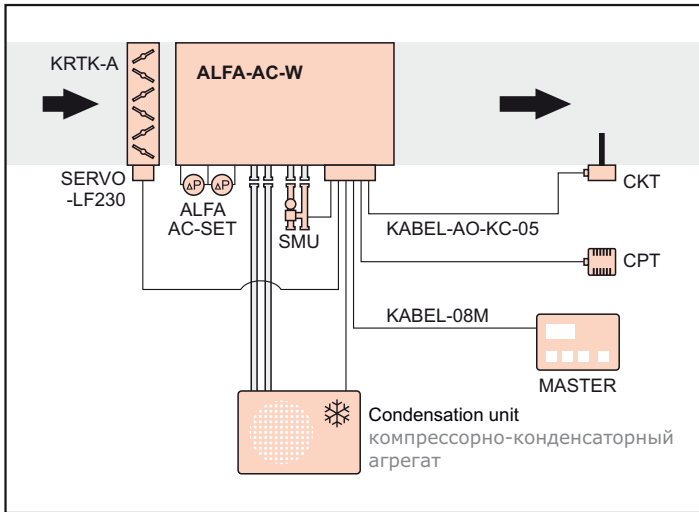
ALFA-AC-E

- каналный датчик **CKT** и пульт дистанционного управления, включая кабели, входят в комплект поставки устройства
- к установке необходимо подключить **AC-SET**, который содержит прессостат фильтра, прессостат защиты от замерзания прямого испарителя и комнатный датчик **CPT** с кабелем
- кроме того, необходимо подключить соответствующий компрессорно-конденсаторный агрегат, включаемый регулятором установки **ALFA Vent**

ALFA-AC-W

- каналный датчик **CKT** и пульт дистанционного управления, включая кабели, входят в комплект поставки устройства
- к установке необходимо подключить **AC-SET**, который содержит прессостат фильтра, прессостат защиты от замерзания прямого испарителя и комнатный датчик **CPT** с кабелем
- смесительный узел необходим для управления производительностью теплообменника, а герметичный клапан с сервоприводом для обеспечения теплообменника от замерзания
- кроме того, необходимо подключить соответствующий компрессорно-конденсаторный агрегат, включаемый регулятором установки **ALFA Vent**

ALFA AC Vent



Basic connection examples of the ALFA Vent unit control system

- Frequently used connection methods for the ALFA Vent units control system are shown below.

ALFA Vent supply unit with accessories

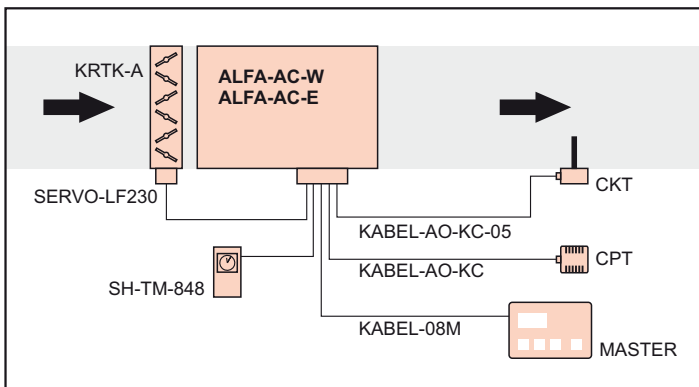
- The CPT wall-mounted sensor is a master element in the control system and the duct-type sensor is used for maintaining the temperature of air supplied within preset range.
- The SH-TM-848 timer is able to activate the unit or its special modes in preset intervals automatically.
- Despite the unit is not fitted with the water heater, it is recommended to install the shutting flap with a servo drive to eliminate a free air flow when the unit is switched off.

Примеры основных способов подключения регулятора установок

- ниже указаны часто используемые способы подключения регулятора установок ALFA Vent

Приточная установка ALFA Vent с принадлежностями

- Комнатный датчик CPT имеет высший приоритет в системе регулирования, при этом канальный датчик используется для поддержания температуры приточного воздуха в установленных пределах.
- Таймер SH-TM-848 может в установленных интервалах автоматически включать установку или же ее специальные режимы
- Даже если установка не имеет водяного нагревателя, рекомендуется дополнить комплект запорным клапаном с сервоприводом, который воспрепятствует свободному прохождению воздуха в то время, когда установка выключена



ALFA AC *vent*

ACCESSORIES

Required accessories

These accessories shall be ordered to make the air curtain functional.

Mixing node only for units fitted with the water exchanger

SMU - Mixing node is necessary for controlling the water heater output. Other control type is not available. For more details see page 334.

Recommended **SMU** types for individual types of the **ALFA *vent*** units



Recommended combinations:

Unit type Тип установки	SMU type Тип SMU
1000 W	SMU-6,3-60
2000 W	SMU-6,3-60
3000 W	SMU-12-60
5000 W	SMU-12-70

Optional accessories

Connection cable

Communication cable for connecting the remote controllers to regulators and for interconnecting the Master and Slave controllers. The cable is supplied with all types of units in a standard length 8 m. Other lengths are available based on the coding key provided below.



KABEL-05M

03, 05, 08, 10, 15, 20, 30, 40 - cable length in m (unless otherwise stated in the order, the cable is a standard 8m) Maximum cable length is 50m.

KABEL - connection cable

Duct-type temperature sensor

CKT - included in the delivery of supply units. For more details see page 356



ПРИНАДЛЕЖНОСТИ

Необходимые принадлежности

Данные принадлежности необходимо заказать, иначе завеса не будет работать

Смесительный узел только для установок с водяным теплообменником

SMU - смесительный узел необходим для управления производительностью водяного нагревателя установки, иной вид регулирования не возможен. Более подробное описание см. на стр. 334.

Рекомендуемые типы **SMU** для отдельных типов установок **ALFA *vent***

Рекомендуемые комбинации:

Принадлежности по желанию заказчика

Соединительный кабель

Коммуникационный кабель для подключения устройств дистанционного управления к регуляторам и для соединения регуляторов Master и Slave. Стандартная длина кабеля, поставляемого для всех типов установок, составляет 8 м, кабель нестандартной длины можно заказать согласно ниже указанному объяснению обозначений.

KABEL-05M

03, 05, 08, 10, 15, 20, 30, 40 - длина кабеля в м (без указания длины в заказе стандартная длина кабеля 8 м) Макс.длина кабеля 50 м.

KABEL - соединительный кабель

Канальный датчик температуры

CKT - входит в комплект поставки приточных установок. Более подробное описание см. на стр. 356

ALFA AC Vent

Wall-mounted temperature sensor
CPT - for more details see page 357



Комнатный датчик температуры
CPT - более подробное описание см. на стр. 357

Temperature sensor connection cable
Communication cable with connector for connecting the *CPT* or *CKT* sensors to the controller. 5 m cable is included in the delivery of supply units.



Кабель для подключения к датчику температуры
Коммуникационный кабель с разъемом для подключения датчика *CPT* или *CKT* к регулятору. Кабель длиной 5 м входит в комплект поставки приточных установок.

KABEL-AO-KC - 08

08 - available cable lengths
(2, 5, 8, and 15 m)

KABEL-AO-KC - designation of the communication cable

KABEL-AO-KC - 08

08 - возможная длина кабеля (2, 5, 8 и 15 м)

KABEL-AO-KC - обозначение коммуникационного кабеля

Differential pressure switch with installation kit

DM-SET-05-5 - differential pressure switch with the setting range of 50 up to 500 Pa and installation kit. Differential pressure switch indicates the air filter pollution.



Реле перепада давления с монтажным набором

DM-SET-05-5 - реле перепада давления с пределами установки от 50 до 500 Па, поставляемое с монтажным набором. Реле перепада давления сигнализирует засорение воздушного фильтра.

Accessory kit for units with a direct evaporator

ALFA AC-SET - Two differential pressure switches with installation kit, *CPT* wall-mounted temperature sensor, 15 m sensor communication cable, and 20 m remote controller connection cable. One differential pressure switch indicates the filter pollution. The other switch indicates the direct evaporator icing. The wall-mounted sensor improves the air temperature control comfort. The remote controller connection cable if the standard length of 8 m is not sufficient.



Набор принадлежностей для установок с прямым испарителем

ALFA AC-SET - 2 шт. реле перепада давления с монтажным набором, комнатный датчик температуры *CPT*, коммуникационный кабель для датчика - длина 15 м, кабель для присоединения к устройству дистанционного управления длина 20 м. Одно реле перепада давления сигнализирует засорение воздушного фильтра, второе замерзание прямого испарителя. Комнатный датчик повышает комфорт регулирования температуры воздуха. Кабель присоединения к дистанционному управлению в том случае, если кабель стандартной длины 8 м не будет достаточным

Timer with a weekly program

SH-TM-848 - for more details see page 373



Таймер с недельной программой

SH-TM-848 - более подробное описание см. на стр. 373

ALFA AC Vent

Servo drive

SERVO-TD-04-230-1 - necessary for controlling the shutting flap. Servo drive is installed on a tight shutting flap. For more details see page 376.



Сервопривод

SERVO-TD-04-230-1 - необходим для управления запорным клапаном. Сервопривод устанавливается на герметичный запорный клапан. Более подробное описание см. на стр. 376.

Servo drive with emergency function (reverse spring)

SERVO-TDF-08-230 - necessary for controlling the shutting flap if the water afterheater is used. Servo drive is installed on a tight shutting flap. The reverse spring ensures closing the flap in case of power supply failure. For more details see page 378.



Сервопривод с аварийной функцией (с возвратной пружиной)

SERVO-TDF-08-230 - необходим для управления запорным клапаном в случае использования водяного донагревателя. Сервопривод устанавливается на герметичный запорный клапан, возвратная пружина обеспечит закрытие клапана в том случае, если отключится электроэнергия. Более подробное описание см. на стр. 378.

Replacement air filters

G4D-AHU - replacement class G4 plate filters

F5D-AHU - replacement class F5 plate filters



Запасные воздушные фильтры

G4D-AHU - запасные складчатые фильтры класса G4

F5D-AHU - запасные складчатые фильтры класса F5

Recommended combinations:

Unit type Тип установки	Filter type - G4 class Тип фильтра - класс G4	Filter type - F5 class Тип фильтра - класс F5
1000	G4D-AHU-A2	F5D-AHU-A2
2000	G4D-AHU-B1	F5D-AHU-B1
3000	G4D-AHU-C1	F5D-AHU-C1
5000	G4D-AHU-D1	F5D-AHU-D1

Рекомендуемые комбинации:

Square manually controlled shutting flap

MLKR/S - for more details see page 447



Квадратный запорный клапан с ручным управлением

MLKR/S - более подробное описание см. на стр. 447

Recommended combinations:

Unit type Тип установки	Flap type Тип клапана
1000	MLKR/S-400x200
2000	MLKR/S-500x250
3000	MLKR/S-600x350
5000	MLKR/S-800x500

Рекомендуемые комбинации:

ALFA AC *vent*

Round manually controlled shutting flap

KRTK-A - for more details see page 414



Круглый запорный клапан с ручным управлением KRTK-A - более подробное описание см. на стр. 414

Recommended combinations:

Unit type Тип установки	Flap type Тип клапана
1000	KRTK-A-200
2000	KRTK-A-315
3000	KRTK-A-355
5000	-

Рекомендуемые комбинации:

Round silencer

SPTGLX - for more details see page 429



Круглый шумоглушитель SPTGLX - более подробное описание см. на стр. 429

Recommended combinations:

Unit type Тип установки	Silencer type Тип шумоглушителя
1000	SPTGLX-1,0-200
2000	SPTGLX-1,0-315
3000	SPTGLX-1,0-355
5000	-

Рекомендуемые комбинации:

Threaded bar

The unit is suspended using four threaded bars.

ZTZ-M8/1,0 - threaded bar, M8 thread, 1 m length, suitable for all types of **ALFA *vent*** units



Стержень с резьбовыми концами

устройство подвешивается с помощью 4 резьбовых стержней.

ZTZ-M8/1,0 - стержень с резьбовыми концами, резьба M8, длина 1 м, пригодный для всех типов установок **ALFA *vent***

Flexible connection hoses

OH-01-1/1-xxx - for more details see page 380



Гибкие соединительные шланги

OH-01-1/1-xxx - более подробное описание см. на стр. 380

WIRING DIAGRAMS

The recommended cross-section of the main power supply cables is stated in the Instruction Manual.

All wiring diagrams provided in the technical catalog are indicative only. When assembling the product, observe strictly the nameplate ratings as well as directions and diagrams affixed directly to the product or enclosed to the product.

ЭЛЕКТРИЧЕСКИЕ СХЕМЫ

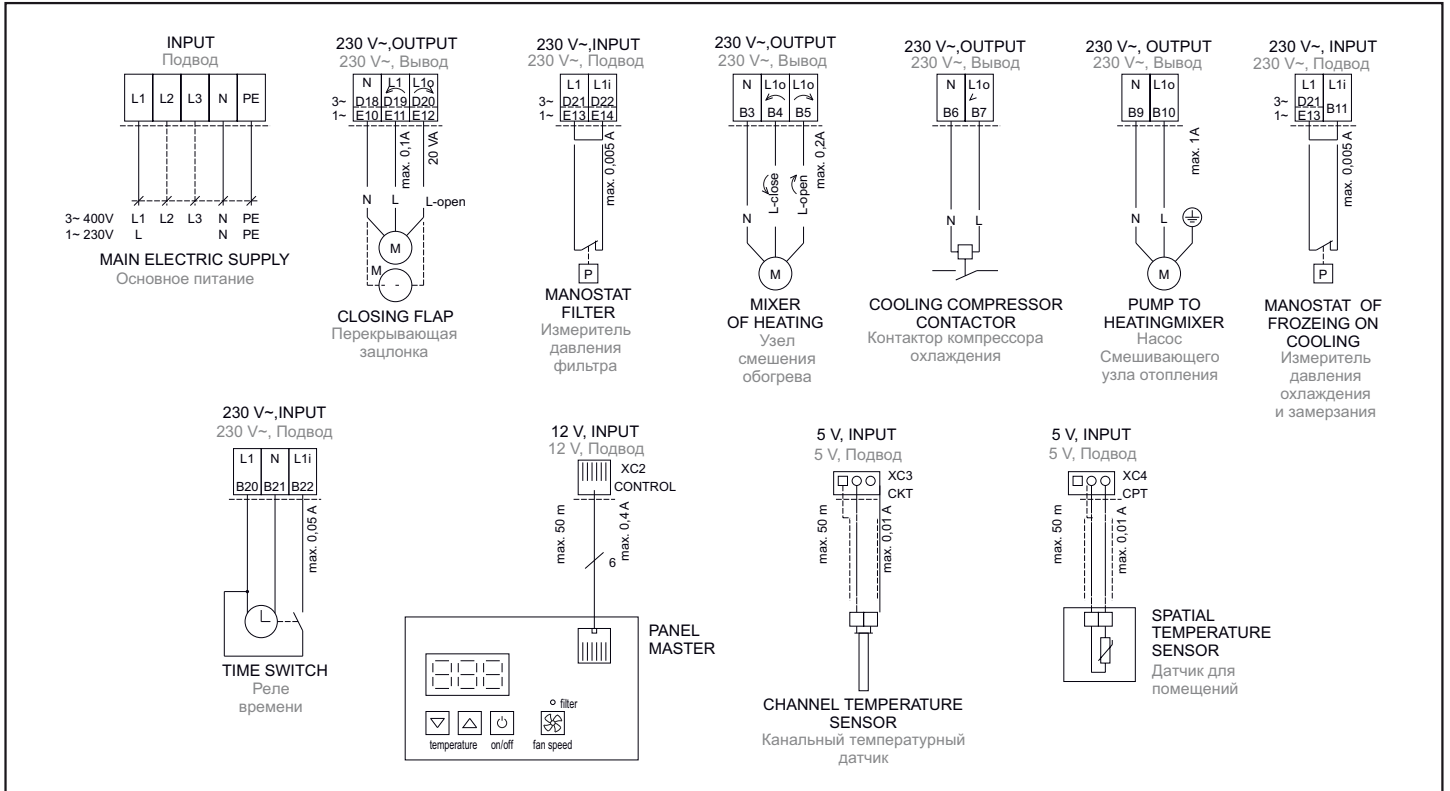
Рекомендуемые минимальные размеры (сечение) главного питающего электрокабеля указаны в инструкции.

Все схемы подключения, приведенные в техническом каталоге, служат только для информации. При монтаже изделия руководствуйтесь исключительно значениями, инструкциями и схемами, указанными на табличках, находящихся непосредственно на изделии или приложенных к изделию.

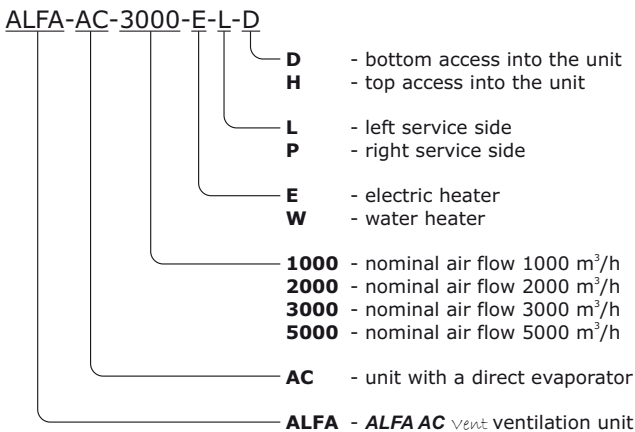
ALFA AC Vent

Controller type Master

Тип регулятора Master



KEY TO CODING



ОБЪЯСНЕНИЕ ОБОЗНАЧЕНИЙ



ALFA vent



BASIC FEATURES

- Air capacity 500 up to 12 000 m³/h
- Water heater, electric heater, water cooler
- Nordic model for very cold regions
- Integrated control system with a remote controller
- Compact design
- 36-month guarantee

The **ALFA vent** supply and exhaust ventilation units are a HVAC device which supplies or extracts air from the building, filters it, heats it up, and cools it down, if necessary (depending on the accessories installed in the unit). The unit is not designed for the hot-air heating.

The **ALFA vent** ventilation unit is particularly suitable for ventilating offices, smaller shops, cafés, restaurants, sport centers, and other facilities.

The unit shall be installed indoor in a dry area with ambient temperatures ranging from +5 °C up to +35 °C and relative humidity of up to 80 %. It is designed for conveying air free of rough dust, grease, chemical fumes, and other impurities with a temperature ranging from -30 °C (from -40 °C for Nordic model) up to +40 °C and relative humidity of up to 90 %. The complete unit installed in a duct has an IP rating of 20. **The ventilation unit project shall always be developed by the HVAC designer.**

The housing of the unit is made of sandwich panels. The external surface of the unit is painted silver. The control system allows controlling the air capacity of the unit in five levels. In addition, it allows controlling the air heating and cooling, adjusting the flaps, and identification of failure conditions.



КРАТКАЯ ХАРАКТЕРИСТИКА

- производительность по воздуху от 500 до 12 000 м³/ч
- водяной нагреватель, электрический нагреватель, водяной охладитель
- исполнение „Nordic“ для областей с очень холодным климатом
- встроенный регулятор с дистанционным управлением
- компактное исполнение
- гарантия 36 месяцев

Приточные и вытяжные вентиляционные установки **ALFA vent** – это вентиляционные устройства, которые подают наружный воздух в помещение, фильтруют его, нагревают или охлаждают (в зависимости от оснащения устройства). Установка не предназначена для отопления теплым воздухом. Вентиляционная установка **ALFA vent** пригодна, главным образом, для проветривания офисов, небольших магазинов, кафе, ресторанов, спортивных центров и других помещений. Установка предназначена для эксплуатации в помещениях с сухой средой при температуре окружающего воздуха в пределах от +5 °C до +35 °C и при относительной влажности до 80 % и служит для подачи воздуха без грубой пыли, жиров, химических испарений и других загрязнений, имеющего температуру в пределах от -30 °C (исполнение Nordic от -40 °C) до +40 °C и относительную влажность до 90 %. Устройство, установленное в трубопроводе, имеет степень электрической защиты IP 20. **Проект вентиляционной установки должен всегда выполняться проектировщиком систем вентиляции.**

Корпус устройства изготовлен из сэндвич-панелей, внешняя сторона покрыта лаком серебряного цвета. Регулятор позволяет управлять производительностью по воздуху (5 ступеней), нагревом и охлаждением воздуха, работой клапанов, а также проводить идентификацию аварийных состояний.

ALFA vent

The ALFA vent units are supplied in the following versions

Установки ALFA vent поставляются в следующих исполнениях

Model of unit Исполнение установки	Controller type Тип регулятора	Unit size / Размер установки					
		05	10	20	30	50	80
	BF without regulation без щита автоматики	✓	✓	✓	✓	✓	✓
	SS Comfort	✓	✓	✓	✓	✓	✓
	ES Comfort	✓	✓	✓	✓	✓	
	FS Comfort	✓					
	EN Comfort	✓	✓	✓	✓	✓	
	VS Comfort	✓	✓	✓	✓	✓	✓
	WS Comfort	✓	✓	✓	✓	✓	✓
	WN Comfort		✓	✓	✓	✓	✓
	WC Comfort	✓	✓	✓	✓	✓	✓

- BF - boxfan without regulation
- SS - without heater
- ES, FS - electric heater - standard 1ph, 3ph
- EN - electric heater - Nordic model
- VS - warm water heater 2 row max. 100 °C
- WS - hot water heater 4 row max. 130 °C
- WN - hot water heater 4 row max. 130 °C with electric preheating - Nordic model
- WC - water heater /cooler 4 row (water cooling and heating)

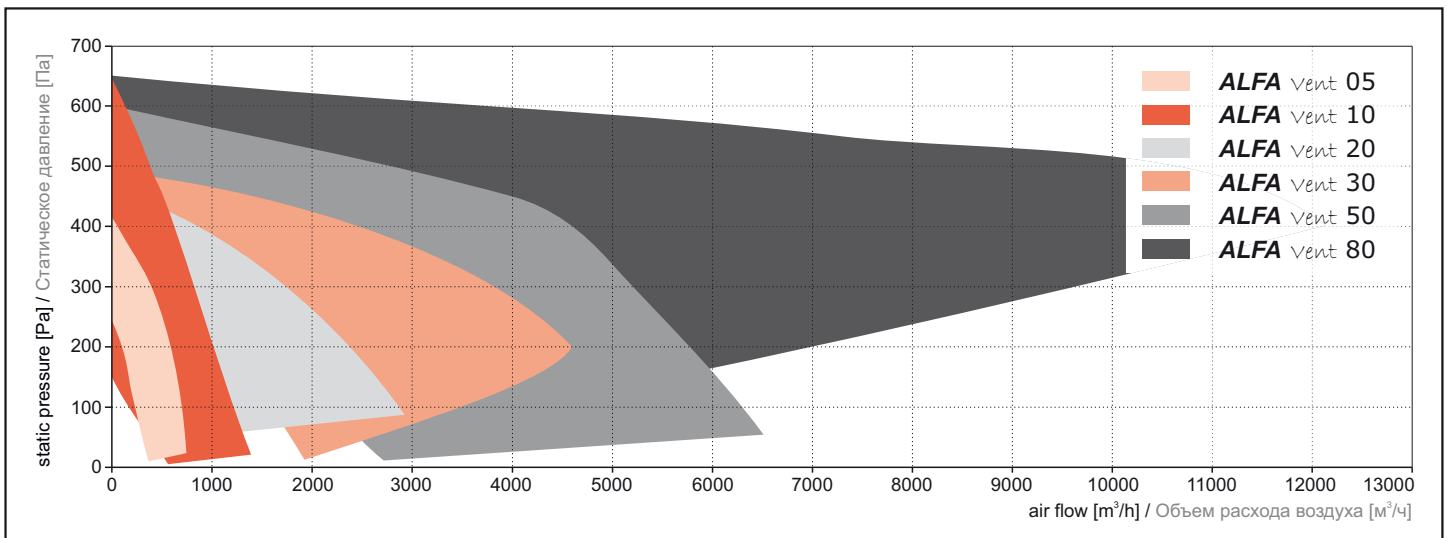
- BF - вентилятор без щита автоматики
- SS - вентилятор с фильтром
- ES, FS - электрический обогреватель- стандартный 1ф, 3ф
- EN - электрический обогреватель исполнение "Nordic"
- VS - водяной обогреватель в 2-х рядном исполнении
- WS - водяной обогреватель в 4 -х рядном исполнении - водогрейный
- WN - водяной обогреватель в 4 -х рядном исполнении - водогрейный с электрическим подогревателем - исполнение Nordic
- WC - водяной обогреватель/охладитель в 4 -х рядном исполнении (водяное охлаждение ... отопление)

PRIMARY PARAMETERS

ГЛАВНЫЕ ПАРАМЕТРЫ

Quick-preliminary selection graph

Диаграмма быстрого предварительного выбора



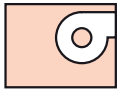
ALFA vent

Output characteristics of individual models and sizes

Мощностные характеристики отдельных исполнений и размеров

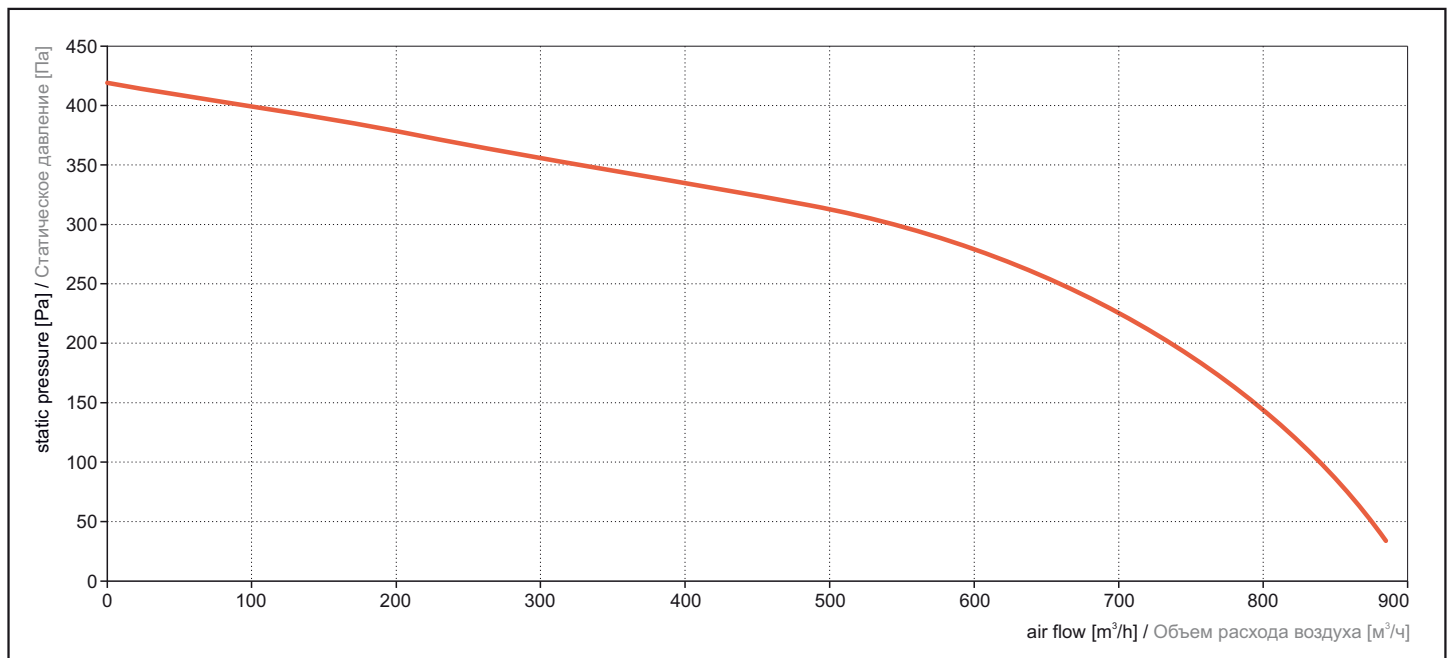
ALFA BF
- unit with fan without regulation - Boxfan

ALFA BF
- установка с вентилятором – Boxfan



ALFA-B-05BF
Output characteristics

ALFA-B-05BF
Мощностная характеристика



Noise data

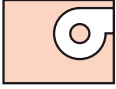
Шумовые характеристики

Frequency band Полоса частот		63 Hz 63 Гц	125 Hz 125 Гц	250 Hz 250 Гц	500 Hz 500 Гц	1000 Hz 1000 Гц	2000 Hz 2000 Гц	4000 Hz 4000 Гц	8000 Hz 8000 Гц	L _{WA} [dB] L _{WA} [дБ]
sound power акустическая мощность	intake на всасывании [dB] [дБ]	49,5	56,7	63,7	63,5	56,1	53,2	50,1	38,4	67,7
	outlet на выпуске [dB] [дБ]	56,2	65,4	65,8	62,6	56,5	54,3	45,2	41,8	70,1
	into environment в свободном пространстве [dB] [дБ]	34,4	50,8	57,1	53,8	50,2	47,3	43,6	36,5	60,2
sound pressure * звуковое давление *										L _{PA} [dB] L _{PA} [дБ]
	into environment в свободном пространстве [dB(A)] [дБ(А)]	12,6	29,0	35,5	32,0	28,4	25,5	21,8	14,8	38,5

* Indicative values of sound pressure at a distance of 3 m

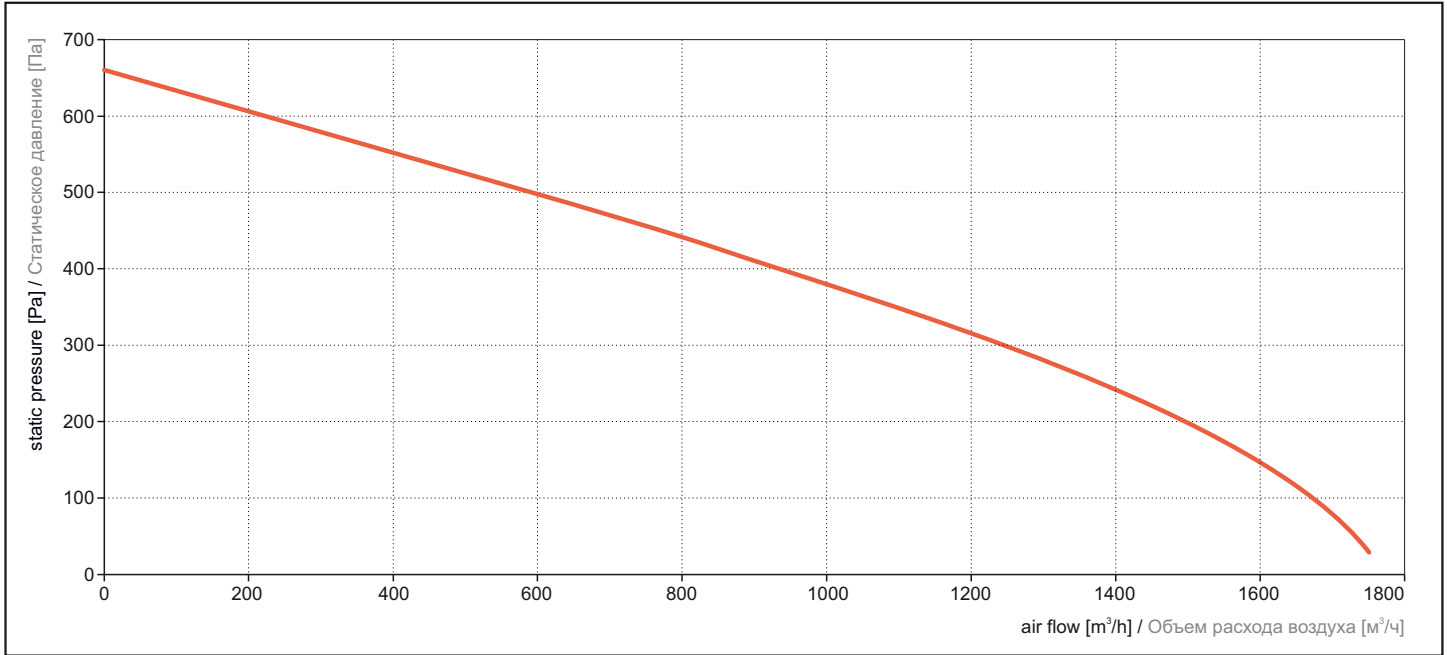
* Ориентировочные значения звукового давления на расстоянии 3 м

ALFA vent



ALFA-B-10BF
Output characteristics

ALFA-B-10BF
Мощностная характеристика



Noise data

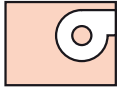
Шумовые характеристики

Frequency band Полоса частот		63 Hz 63 Гц	125 Hz 125 Гц	250 Hz 250 Гц	500 Hz 500 Гц	1000 Hz 1000 Гц	2000 Hz 2000 Гц	4000 Hz 4000 Гц	8000 Hz 8000 Гц	L _{WA} [dB] L _{WA} [дБ]	
sound power акустическая мощность	intake на всасывании	[dB] [дБ]	52,2	58,9	66,8	73,7	64,3	63,0	60,6	52,0	75,4
	outlet на выпуске	[dB] [дБ]	58,8	65,3	66,8	74,0	67,0	61,8	58,1	51,9	76,2
	into environment в свободном пространстве	[dB] [дБ]	32,9	46,6	55,7	61,2	56,3	54,0	49,6	42,6	64,0
sound pressure * звуковое давление *											L _{pA} [dB] L _{pA} [дБ]
	into environment в свободном пространстве	[dB(A)] [дБ(А)]	11,0	24,7	33,8	39,3	34,4	32,1	27,7	20,7	42,1

* Indicative values of sound pressure at a distance of 3 m

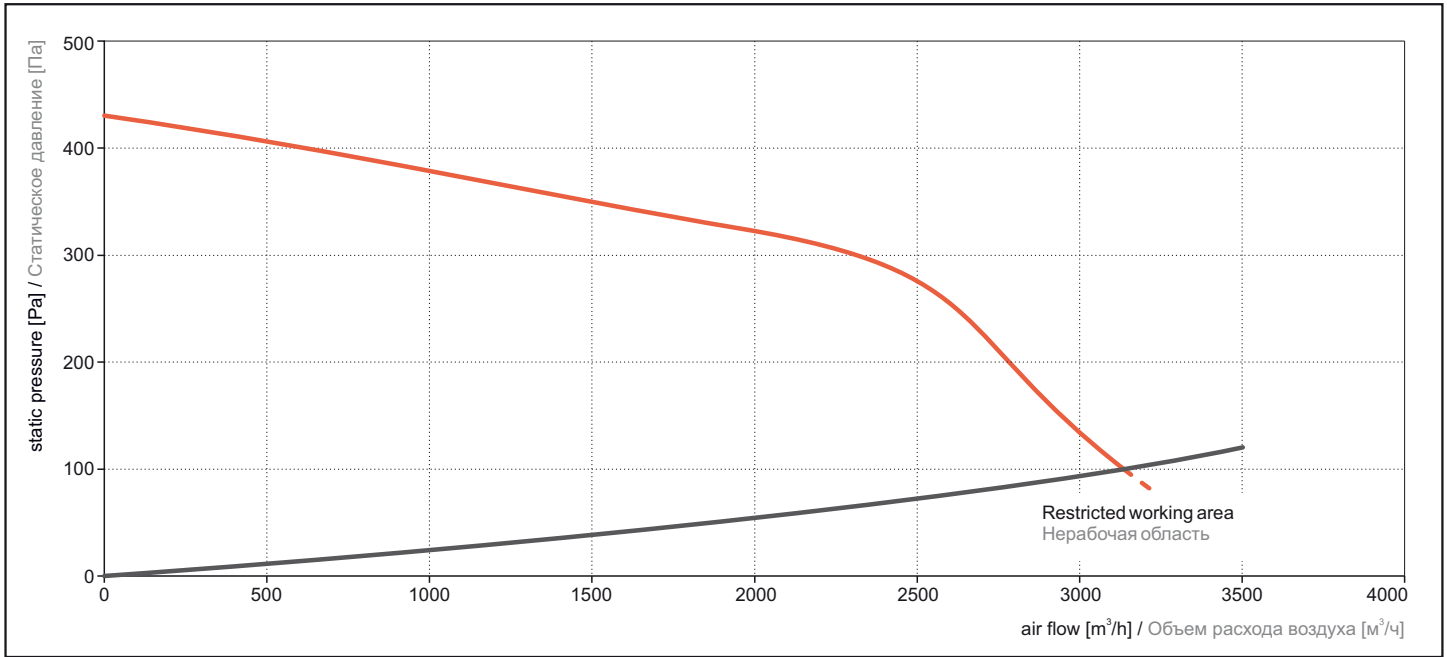
* Ориентировочные значения звукового давления на расстоянии 3 м

ALFA vent



ALFA-B-20BF
Output characteristics

ALFA-B-20BF
Мощностная характеристика



Noise data

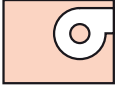
Шумовые характеристики

Frequency band Полоса частот		63 Hz 63 Гц	125 Hz 125 Гц	250 Hz 250 Гц	500 Hz 500 Гц	1000 Hz 1000 Гц	2000 Hz 2000 Гц	4000 Hz 4000 Гц	8000 Hz 8000 Гц	L _{WA} [dB] L _{WA} [дБ]
sound power акустическая мощность	intake на всасывании [dB] [дБ]	62,0	63,8	71,2	68,1	67,0	63,4	60,6	50,9	75,1
	outlet на выпуске [dB] [дБ]	66,2	69,4	72,4	68,0	69,3	63,6	62,4	54,0	76,9
	into environment в свободном пространстве [dB] [дБ]	42,7	55,2	60,3	58,0	59,3	54,4	49,8	40,5	65,2
sound pressure * звуковое давление *										L _{PA} [dB] L _{PA} [дБ]
	into environment в свободном пространстве [dB(A)] [дБ(А)]	20,8	33,3	38,4	36,1	37,4	32,5	27,9	18,6	43,3

* Indicative values of sound pressure at a distance of 3 m

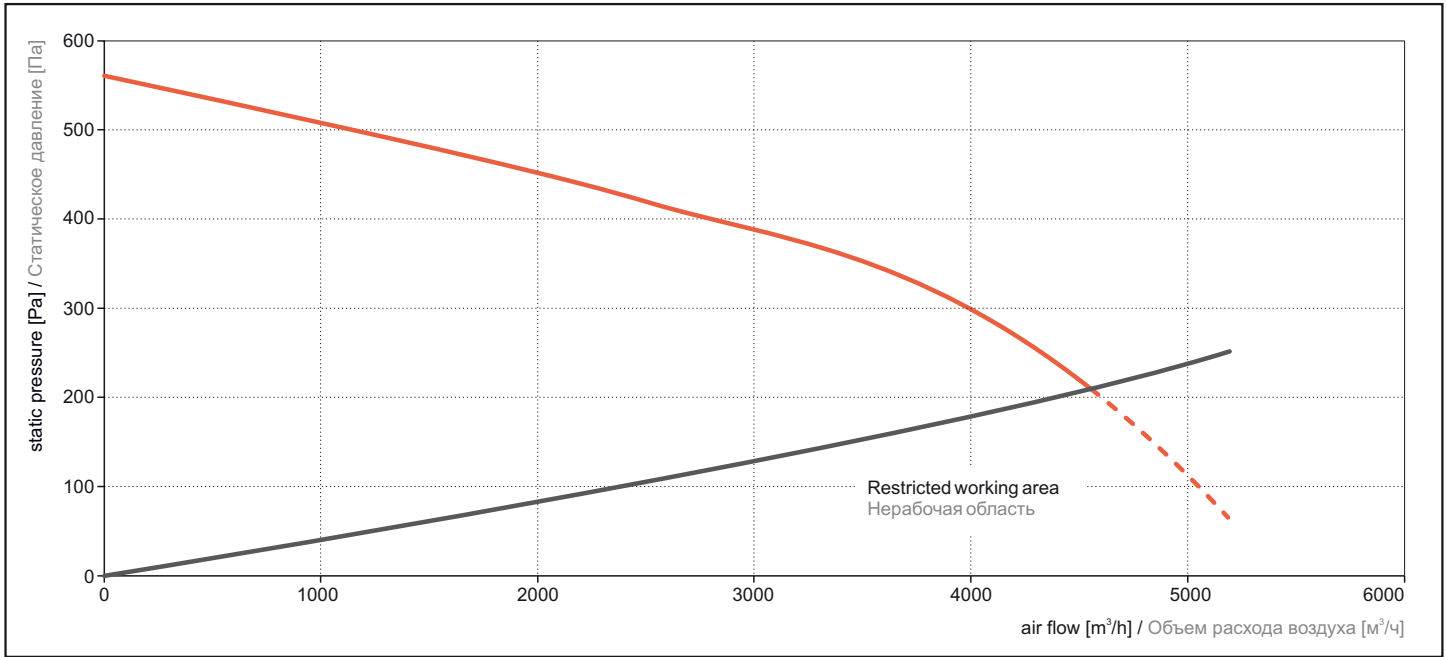
* Ориентировочные значения звукового давления на расстоянии 3 м

ALFA vent



ALFA-B-30BF
Output characteristics

ALFA-B-30BF
Мощностная характеристика



Noise data

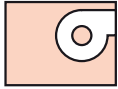
Шумовые характеристики

Frequency band Полоса частот		63 Hz 63 Гц	125 Hz 125 Гц	250 Hz 250 Гц	500 Hz 500 Гц	1000 Hz 1000 Гц	2000 Hz 2000 Гц	4000 Hz 4000 Гц	8000 Hz 8000 Гц	L _{WA} [dB] L _{WA} [дБ]	
sound power акустическая мощность	intake на всасывании	[dB] [дБ]	67,5	69,8	77,0	76,2	79,7	74,5	69,0	59,5	83,8
	outlet на выпуске	[dB] [дБ]	68,2	70,2	75,0	74,9	80,2	78,4	69,1	60,9	84,2
	into environment в свободном пространстве	[dB] [дБ]	45,5	57,6	61,0	66,0	68,9	64,6	59,5	46,8	72,4
sound pressure * звуковое давление *	into environment в свободном пространстве	[dB(A)] [дБ(А)]	23,5	35,6	38,9	44,0	46,9	42,6	37,5	24,8	50,4

* Indicative values of sound pressure at a distance of 3 m

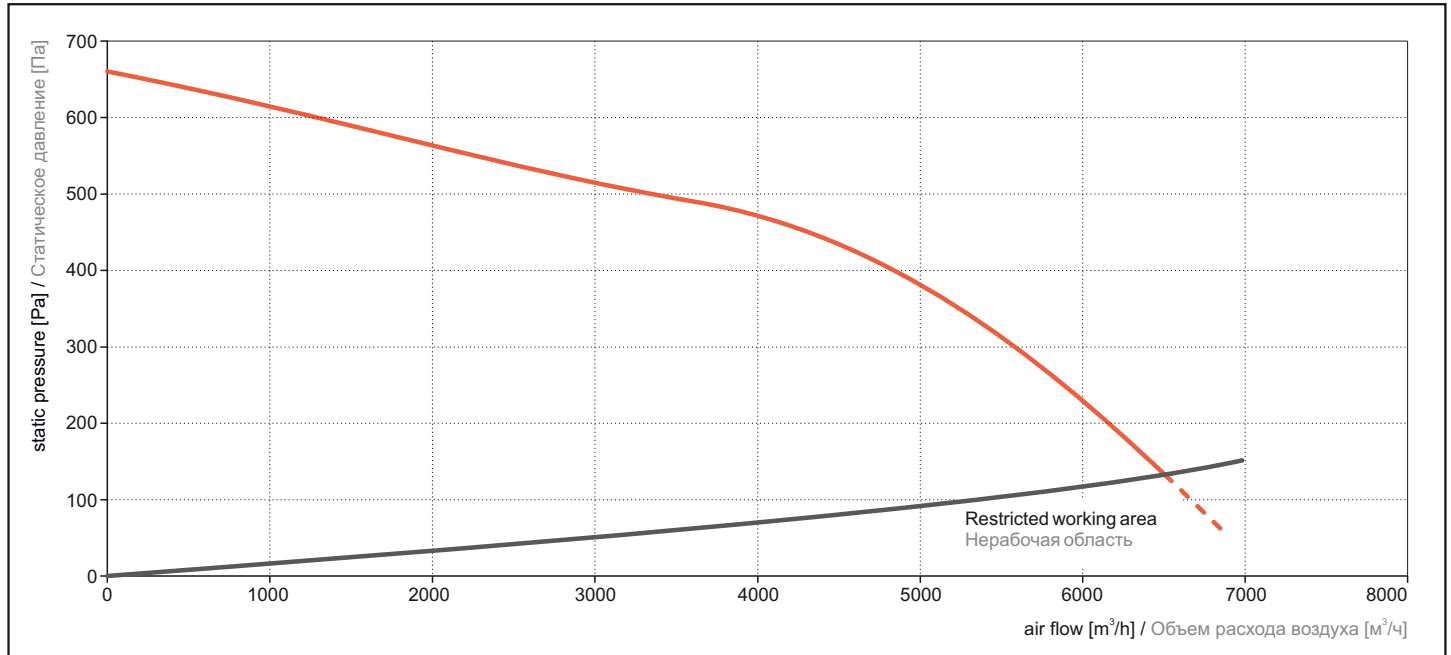
* Ориентировочные значения звукового давления на расстоянии 3 м

ALFA vent



ALFA-B-50BF
Output characteristics

ALFA-B-50BF
Мощностная характеристика



Noise data

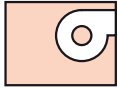
Шумовые характеристики

Frequency band Полоса частот		63 Hz 63 Гц	125 Hz 125 Гц	250 Hz 250 Гц	500 Hz 500 Гц	1000 Hz 1000 Гц	2000 Hz 2000 Гц	4000 Hz 4000 Гц	8000 Hz 8000 Гц	L _{WA} [dB] L _{WA} [дБ]
sound power акустическая мощность	intake на всасывании [dB] [дБ]	64,0	70,4	77,2	79,1	77,6	74,8	69,7	60,3	83,9
	outlet на выпуске [dB] [дБ]	70,6	72,6	76,7	79,4	78,9	74,5	74,1	66,7	84,8
	into environment в свободном пространстве [dB] [дБ]	50,0	60,8	66,0	69,3	71,1	66,4	61,2	51,6	75,1
sound pressure * звуковое давление *										L _{PA} [dB] L _{PA} [дБ]
	into environment в свободном пространстве [dB(A)] [дБ(А)]	27,8	38,7	43,8	47,1	48,9	44,3	39,0	29,5	53,0

* Indicative values of sound pressure at a distance of 3 m

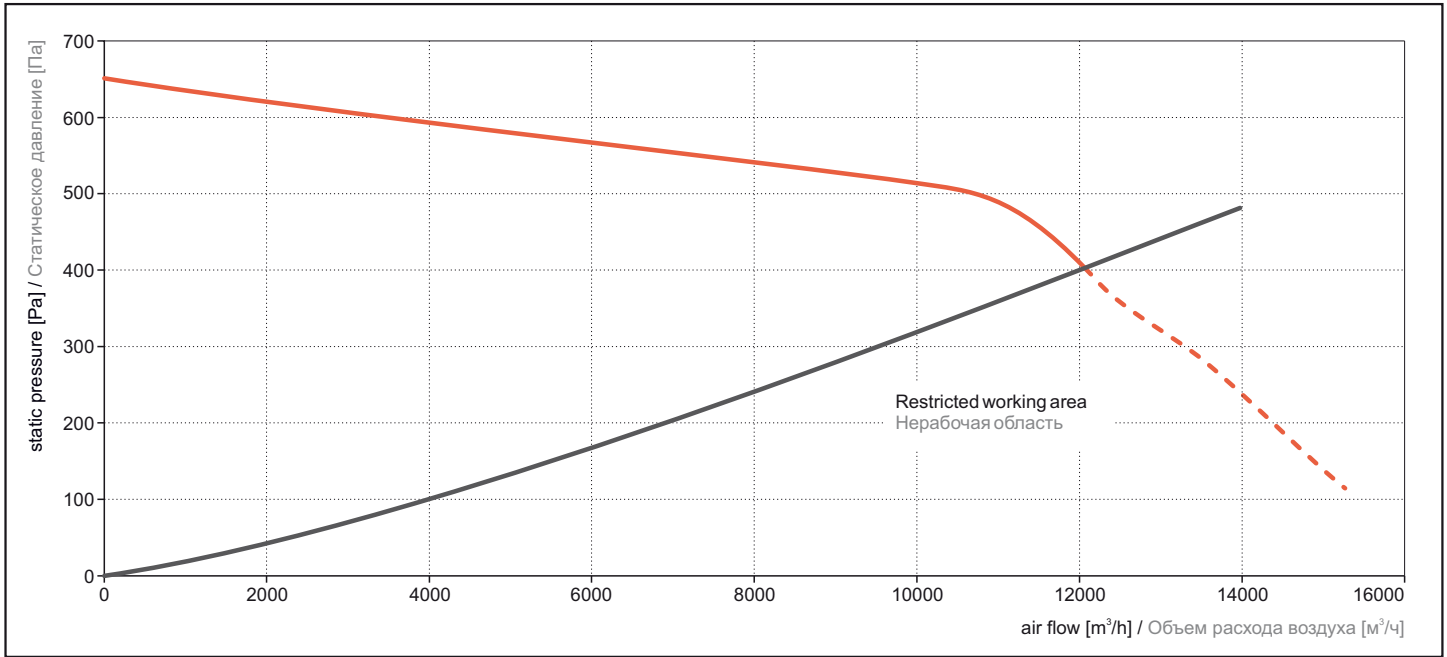
* Ориентировочные значения звукового давления на расстоянии 3 м

ALFA Vent



ALFA-B-80BF
Output characteristics

ALFA-B-80BF
Мощностная характеристика



Noise data

Шумовые характеристики

Frequency band Полоса частот		63 Hz 63 Гц	125 Hz 125 Гц	250 Hz 250 Гц	500 Hz 500 Гц	1000 Hz 1000 Гц	2000 Hz 2000 Гц	4000 Hz 4000 Гц	8000 Hz 8000 Гц	L _{WA} [dB] L _{WA} [дБ]
sound power акустическая мощность	intake на всасывании [dB] [дБ]	73,5	80,2	81,0	85,7	94,5	89,7	81,9	77,5	96,6
	outlet на выпуске [dB] [дБ]	75,9	80,7	81,4	90,3	94,5	90,9	87,7	88,2	98,3
	into environment в свободном пространстве [dB] [дБ]	51,2	64,0	69,1	75,1	74,4	71,3	65,3	53,6	79,4
sound pressure * звуковое давление *										L _{PA} [dB] L _{PA} [дБ]
	into environment в свободном пространстве [dB(A)] [дБ(А)]	29,0	41,8	46,9	53,0	52,2	49,2	43,1	31,5	57,3

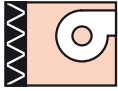
* Indicative values of sound pressure at a distance of 3 m

* Ориентировочные значения звукового давления на расстоянии 3 м

ALFA Vent

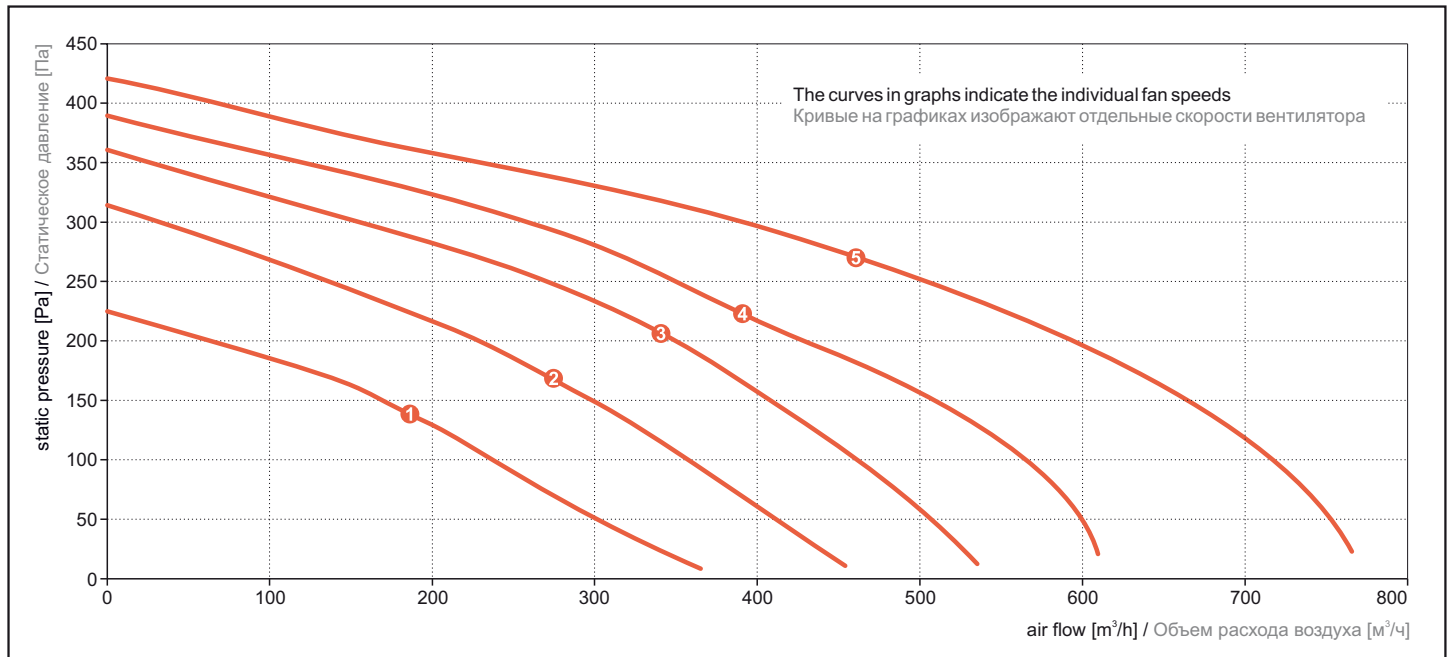
ALFA SS
- ekstrakt unit with filter

ALFA SS
- вытяжная установка с вентилятором и фильтром



ALFA-C-05SS
Output characteristics

ALFA-C-05SS
Мощностная характеристика



Noise data

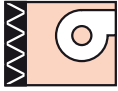
Шумовые характеристики

Frequency band Полоса частот		63 Hz 63 Гц	125 Hz 125 Гц	250 Hz 250 Гц	500 Hz 500 Гц	1000 Hz 1000 Гц	2000 Hz 2000 Гц	4000 Hz 4000 Гц	8000 Hz 8000 Гц	L _{WA} [dB] L _{WA} [дБ]
sound power акустическая мощность	intake на всасывании [dB] [дБ]	48,5	55,6	62,4	62,2	55,0	52,2	49,1	37,6	66,5
	outlet на выпуске [dB] [дБ]	55,1	64,1	64,5	61,4	55,4	53,2	44,3	41,0	68,9
	into environment в свободном пространстве [dB] [дБ]	33,7	49,8	55,9	52,7	49,2	46,3	42,8	35,8	59,2
sound pressure * звуковое давление *										L _{PA} [dB] L _{PA} [дБ]
	into environment в свободном пространстве [dB(A)] [дБ(А)]	12,4	28,4	34,6	31,4	27,9	25,0	21,4	14,5	37,8

* Indicative values of sound pressure at a distance of 3 m

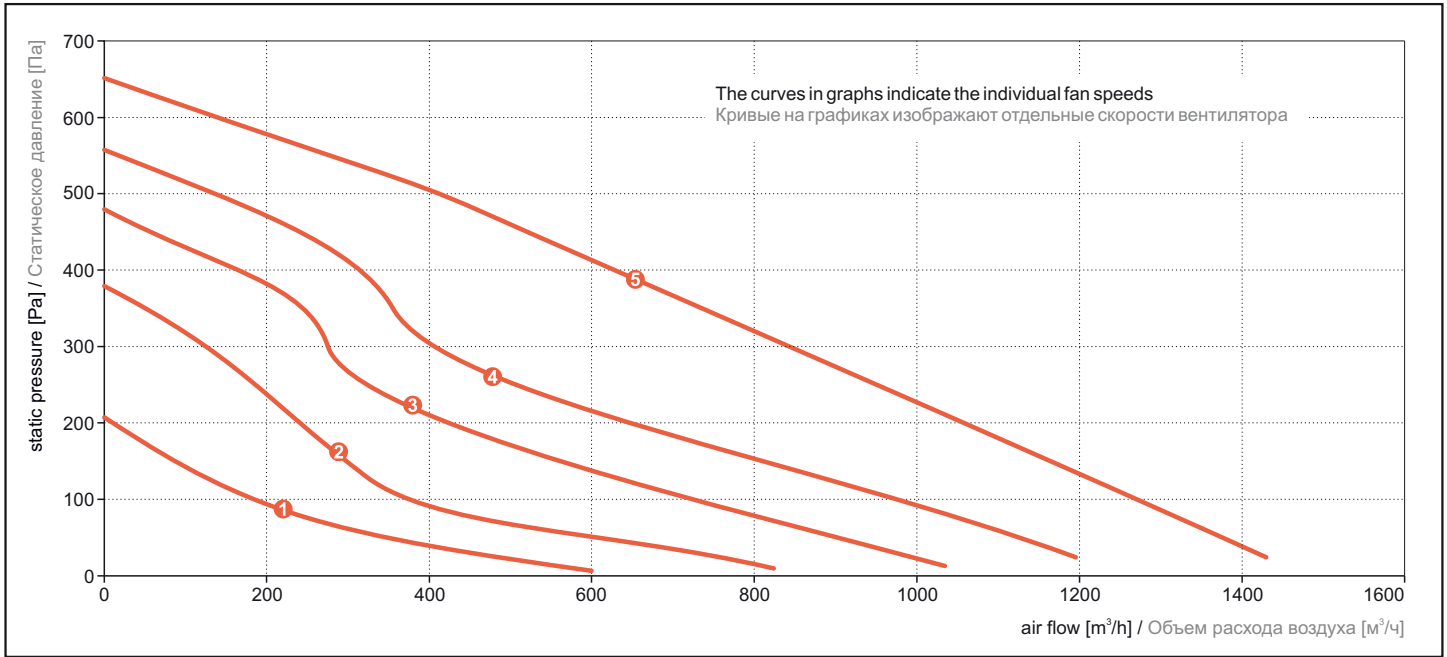
* Ориентировочные значения звукового давления на расстоянии 3 м

ALFA Vent



ALFA-C-10SS
Output characteristics

ALFA-C-10SS
Мощностная характеристика



Noise data

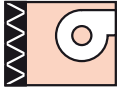
Шумовые характеристики

Frequency band Полоса частот		63 Hz 63 Гц	125 Hz 125 Гц	250 Hz 250 Гц	500 Hz 500 Гц	1000 Hz 1000 Гц	2000 Hz 2000 Гц	4000 Hz 4000 Гц	8000 Hz 8000 Гц	L _{WA} [dB] L _{WA} [дБ]
sound power акустическая мощность	intake на всасывании [dB] [дБ]	51,1	57,7	65,5	72,2	63,0	61,7	59,4	51,0	74,0
	outlet на выпуске [dB] [дБ]	57,6	64,4	65,5	72,6	65,7	60,6	57,0	50,9	74,8
	into environment в свободном пространстве [dB] [дБ]	32,3	45,6	54,6	60,0	55,2	52,9	48,7	41,8	62,9
sound pressure * звуковое давление *										L _{PA} [dB] L _{PA} [дБ]
	into environment в свободном пространстве [dB(A)] [дБ(А)]	10,8	24,2	33,1	38,6	33,8	31,4	27,2	20,3	41,4

* Indicative values of sound pressure at a distance of 3 m

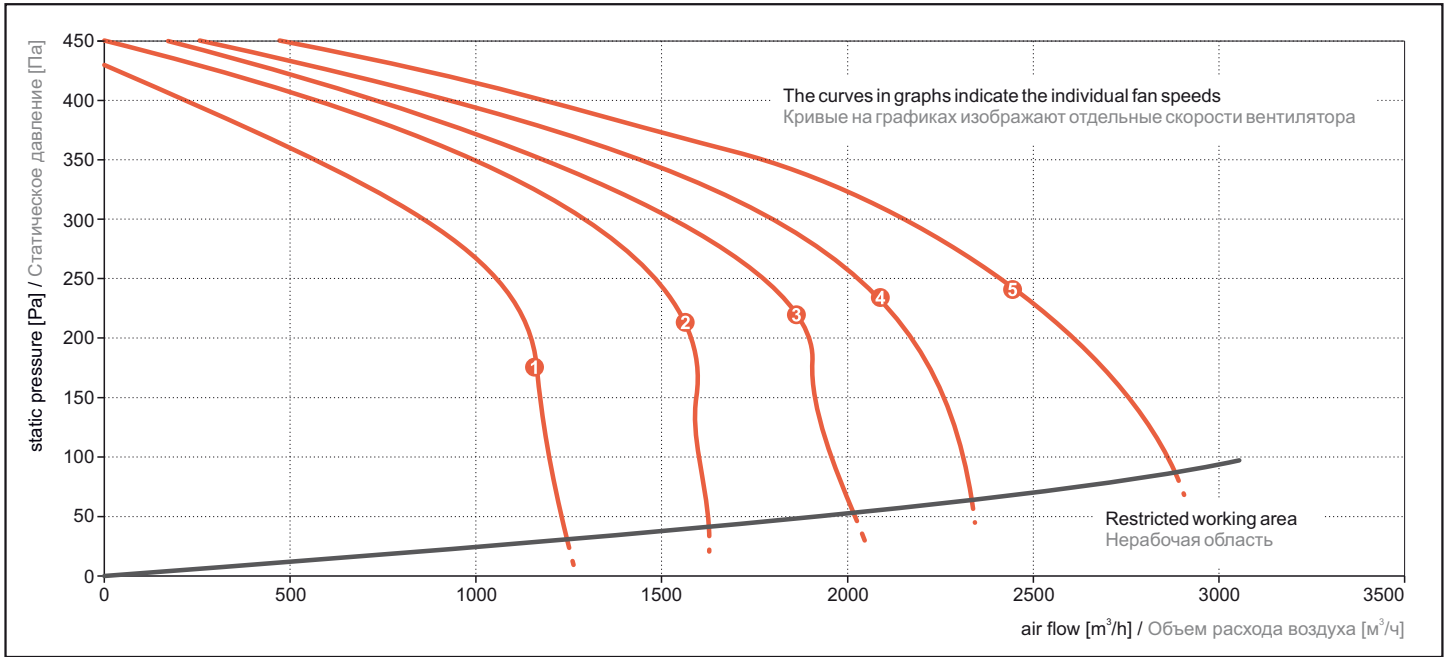
* Ориентировочные значения звукового давления на расстоянии 3 м

ALFA vent



ALFA-C-20SS
Output characteristics

ALFA-C-20SS
Мощностная характеристика



Noise data

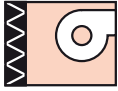
Шумовые характеристики

Frequency band Полоса частот		63 Hz 63 Гц	125 Hz 125 Гц	250 Hz 250 Гц	500 Hz 500 Гц	1000 Hz 1000 Гц	2000 Hz 2000 Гц	4000 Hz 4000 Гц	8000 Hz 8000 Гц	L _{WA} [dB] L _{WA} [дБ]
sound power акустическая мощность	intake на всасывании [dB] [дБ]	60,8	62,6	69,8	66,7	65,7	62,1	59,4	49,9	73,7
	outlet на выпуске [dB] [дБ]	64,9	68,0	71,0	66,6	67,9	62,3	61,1	52,9	75,6
	into environment в свободном пространстве [dB] [дБ]	41,9	54,1	59,1	56,8	58,1	53,3	48,9	39,7	64,0
sound pressure * звуковое давление *										L _{PA} [dB] L _{PA} [дБ]
	into environment в свободном пространстве [dB(A)] [дБ(А)]	20,4	32,6	37,7	35,4	36,7	31,8	27,4	18,3	42,6

* Indicative values of sound pressure at a distance of 3 m

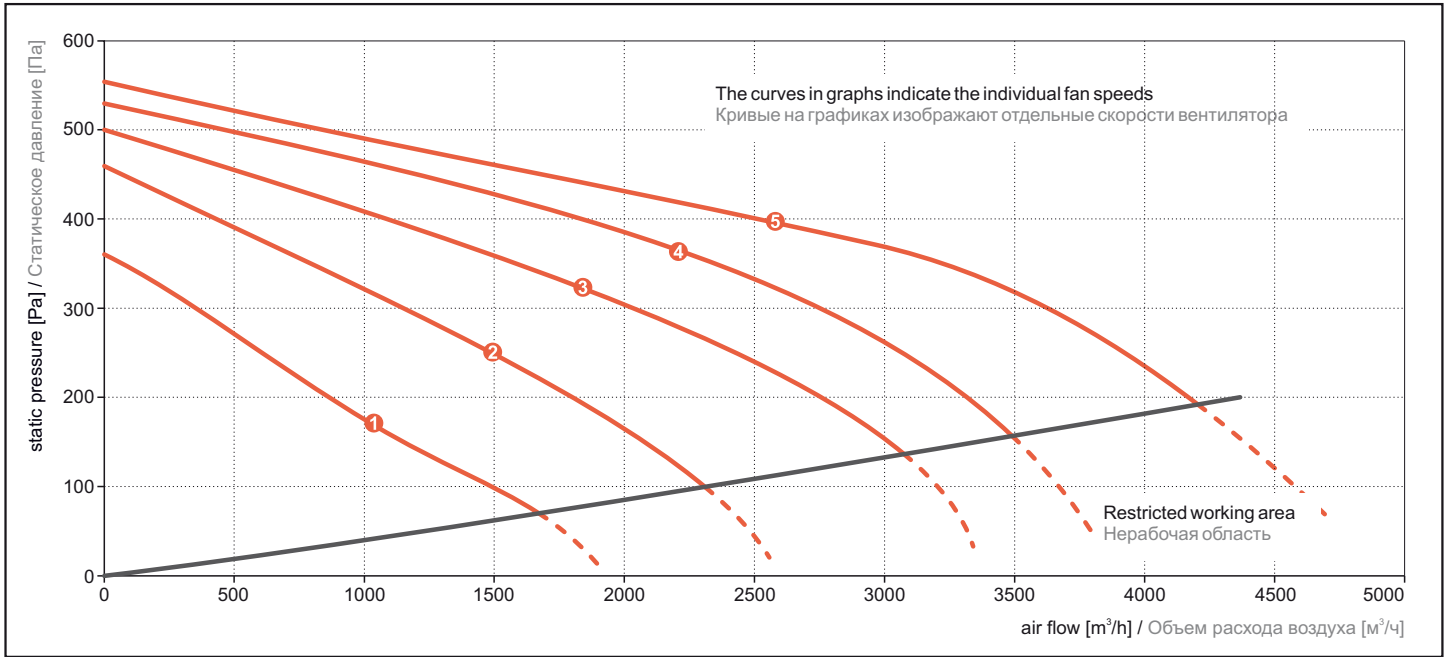
* Ориентировочные значения звукового давления на расстоянии 3 м

ALFA vent



ALFA-C-30SS
Output characteristics

ALFA-C-30SS
Мощностная характеристика



Noise data

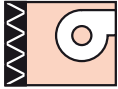
Шумовые характеристики

Frequency band Полоса частот		63 Hz 63 Гц	125 Hz 125 Гц	250 Hz 250 Гц	500 Hz 500 Гц	1000 Hz 1000 Гц	2000 Hz 2000 Гц	4000 Hz 4000 Гц	8000 Hz 8000 Гц	L _{WA} [dB] L _{WA} [дБ]
sound power акустическая мощность	intake на всасывании [dB] [дБ]	66,2	68,4	75,5	74,7	78,2	73,1	67,6	58,3	82,3
	outlet на выпуске [dB] [дБ]	66,9	68,8	73,5	73,4	78,6	76,8	67,8	59,7	82,7
	into environment в свободном пространстве [dB] [дБ]	44,6	56,5	59,8	64,7	67,6	63,3	58,3	45,9	71,1
sound pressure * звуковое давление *										L _{PA} [dB] L _{PA} [дБ]
	into environment в свободном пространстве [dB(A)] [дБ(А)]	23,0	34,9	38,2	43,1	46,0	41,7	36,7	24,3	49,5

* Indicative values of sound pressure at a distance of 3 m

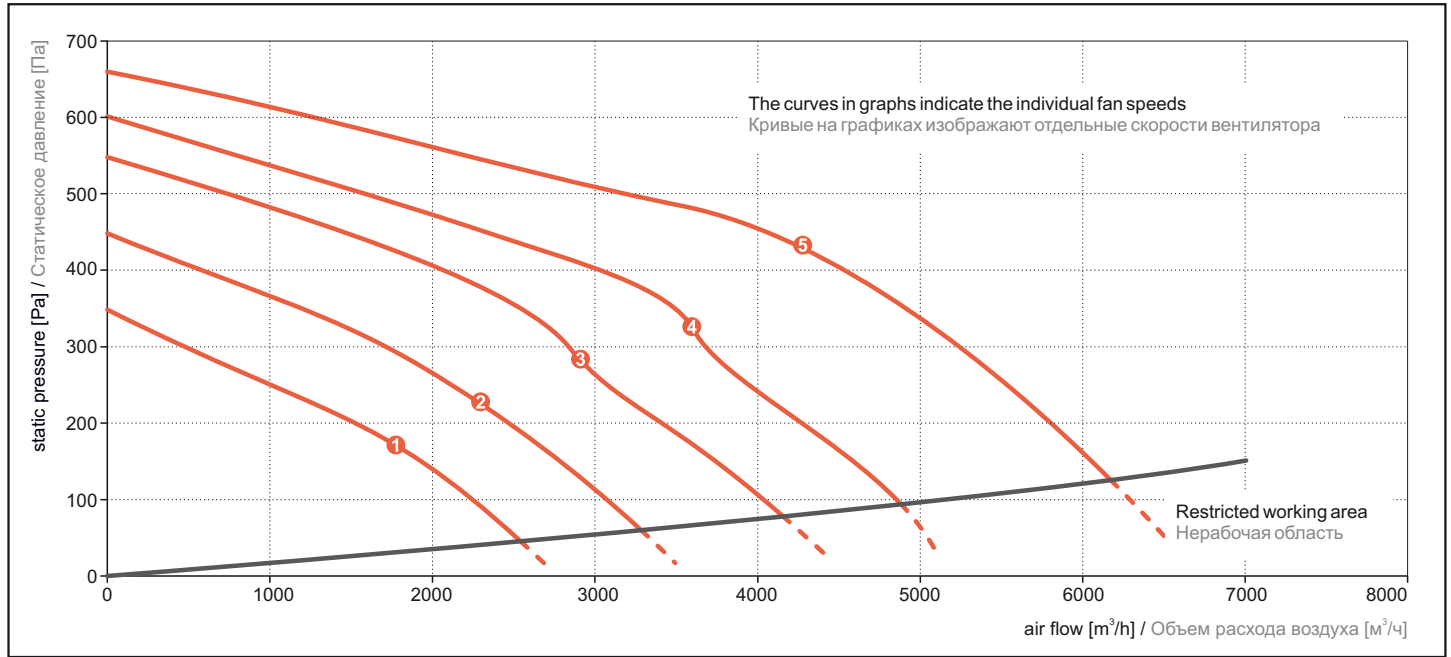
* Ориентировочные значения звукового давления на расстоянии 3 м

ALFA Vent



ALFA-C-50SS
Output characteristics

ALFA-C-50SS
Мощностная характеристика



Noise data

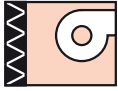
Шумовые характеристики

Frequency band Полоса частот		63 Hz 63 Гц	125 Hz 125 Гц	250 Hz 250 Гц	500 Hz 500 Гц	1000 Hz 1000 Гц	2000 Hz 2000 Гц	4000 Hz 4000 Гц	8000 Hz 8000 Гц	L _{WA} [dB] L _{WA} [дБ]
sound power акустическая мощность	intake на всасывании [dB] [дБ]	62,8	69,0	75,7	77,5	76,0	73,3	68,3	59,1	82,4
	outlet на выпуске [dB] [дБ]	69,2	71,2	75,2	77,8	77,4	73,1	72,7	65,4	83,3
	into environment в свободном пространстве [dB] [дБ]	49,0	59,6	64,7	68,0	69,7	65,1	60,0	50,6	73,8
sound pressure * звуковое давление *										L _{PA} [dB] L _{PA} [дБ]
	into environment в свободном пространстве [dB(A)] [дБ(А)]	27,3	37,9	43,0	46,2	48,0	43,4	38,3	28,9	52,0

* Indicative values of sound pressure at a distance of 3 m

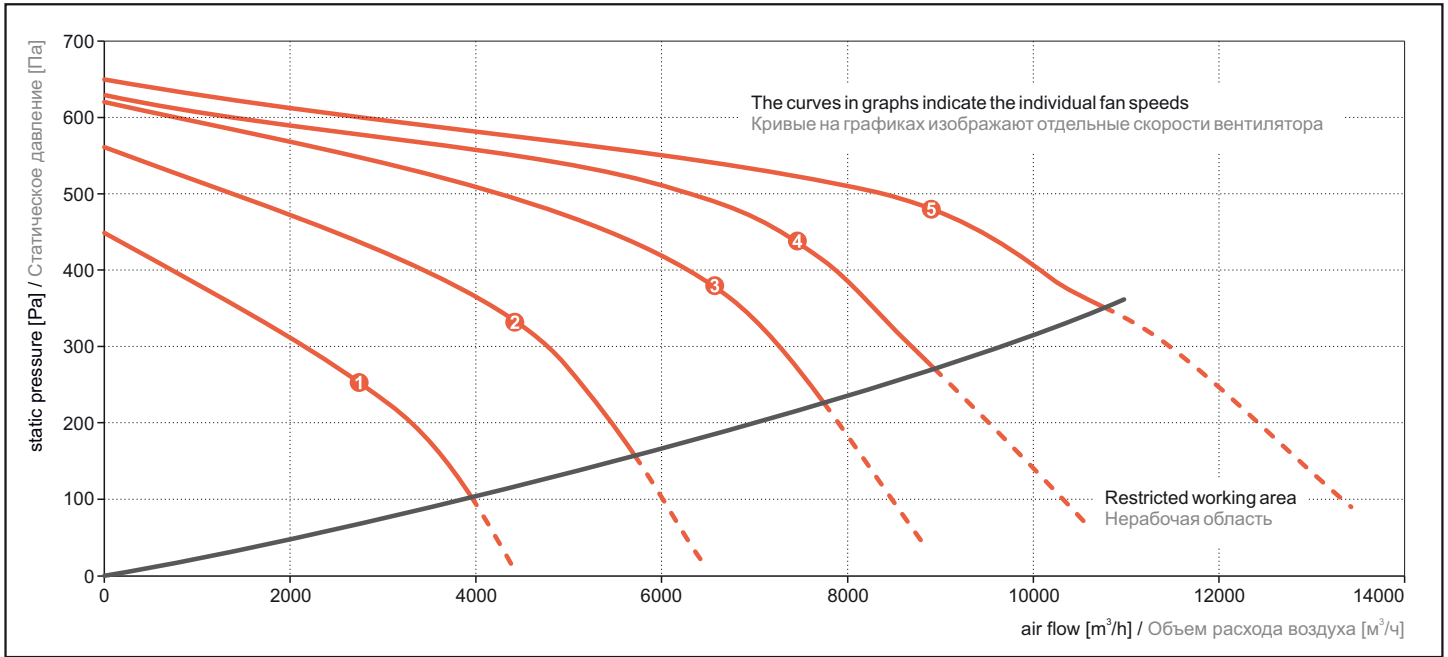
* Ориентировочные значения звукового давления на расстоянии 3 м

ALFA vent



ALFA-C-80SS
Output characteristics

ALFA-C-80SS
Мощностная характеристика



Noise data

Шумовые характеристики

Frequency band Полоса частот		63 Hz 63 Гц	125 Hz 125 Гц	250 Hz 250 Гц	500 Hz 500 Гц	1000 Hz 1000 Гц	2000 Hz 2000 Гц	4000 Hz 4000 Гц	8000 Hz 8000 Гц	L _{WA} [dB] L _{WA} [дБ]	
sound power акустическая мощность	intake на всасывании	[dB] [дБ]	72,5	79,2	80,0	84,7	93,5	88,8	80,9	76,5	95,7
	outlet на выпуске	[dB] [дБ]	75,4	80,2	80,9	89,8	94,0	90,4	87,2	87,7	97,8
	into environment в свободном пространстве	[dB] [дБ]	50,8	63,7	68,6	73,8	73,1	70,8	65,7	54,2	78,5
sound pressure * звуковое давление *	into environment в свободном пространстве	[dB(A)] [дБ(А)]	28,7	41,6	46,4	51,8	50,9	48,6	43,6	32,0	L _{PA} [dB] L _{PA} [дБ]
											56,3

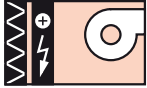
* Indicative values of sound pressure at a distance of 3 m

* Ориентировочные значения звукового давления на расстоянии 3 м

ALFA Vent

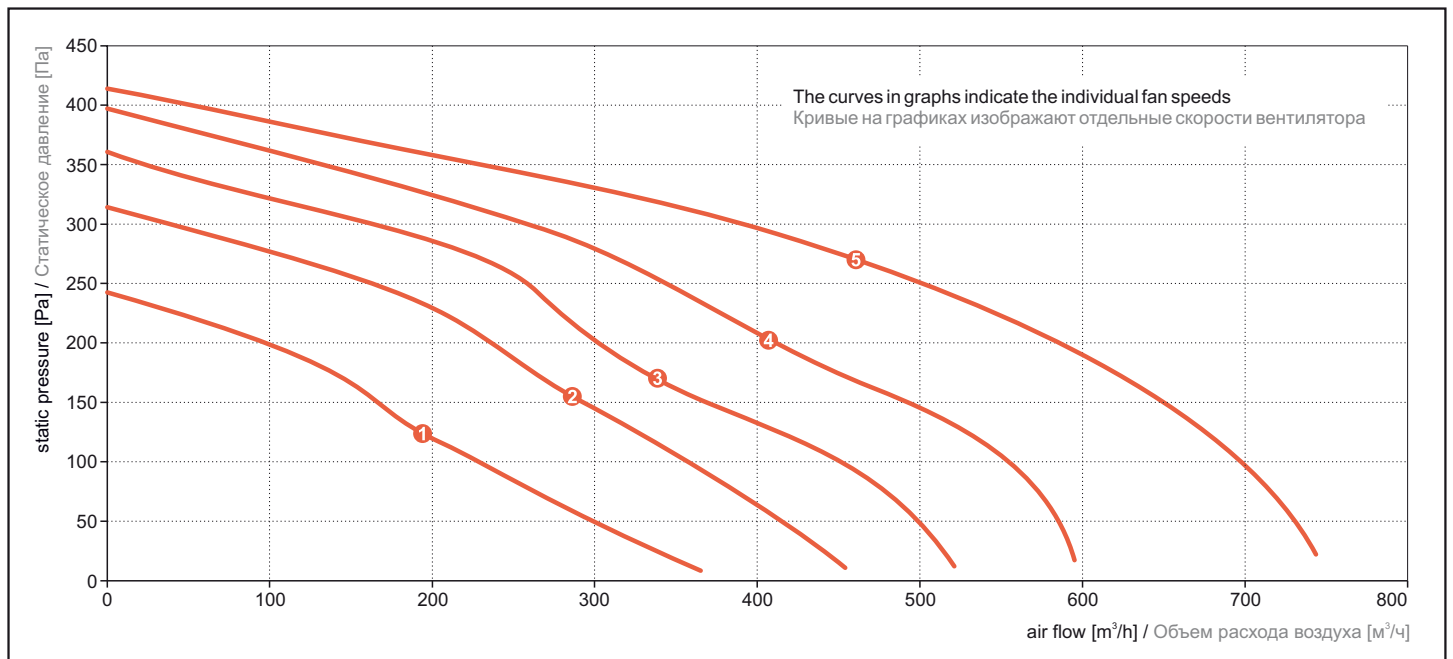
ALFA ES
- unit with standard electric heater and filter

ALFA ES
- установка со стандартным электрическим обогревателем и фильтром



ALFA-C-05ES,FS
Output characteristics

ALFA-C-05ES,FS
Мощностная характеристика



Noise data

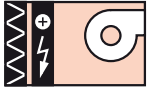
Шумовые характеристики

Frequency band Полоса частот		63 Hz 63 Гц	125 Hz 125 Гц	250 Hz 250 Гц	500 Hz 500 Гц	1000 Hz 1000 Гц	2000 Hz 2000 Гц	4000 Hz 4000 Гц	8000 Hz 8000 Гц	L _{WA} [dB] L _{WA} [дБ]
sound power акустическая мощность	intake на всасывании [dB] [дБ]	47,8	54,9	61,8	61,5	54,3	51,5	48,4	36,9	65,8
	outlet на выпуске [dB] [дБ]	54,4	63,4	63,8	60,7	54,7	52,6	43,6	40,3	68,2
	into environment в свободном пространстве [dB] [дБ]	33,3	49,4	55,3	52,3	48,8	45,9	42,4	35,5	58,6
sound pressure * звуковое давление *										L _{PA} [dB] L _{PA} [дБ]
	into environment в свободном пространстве [dB(A)] [дБ(А)]	12,0	28,0	34,0	30,9	27,5	24,5	21,0	14,1	37,3

* Indicative values of sound pressure at a distance of 3 m

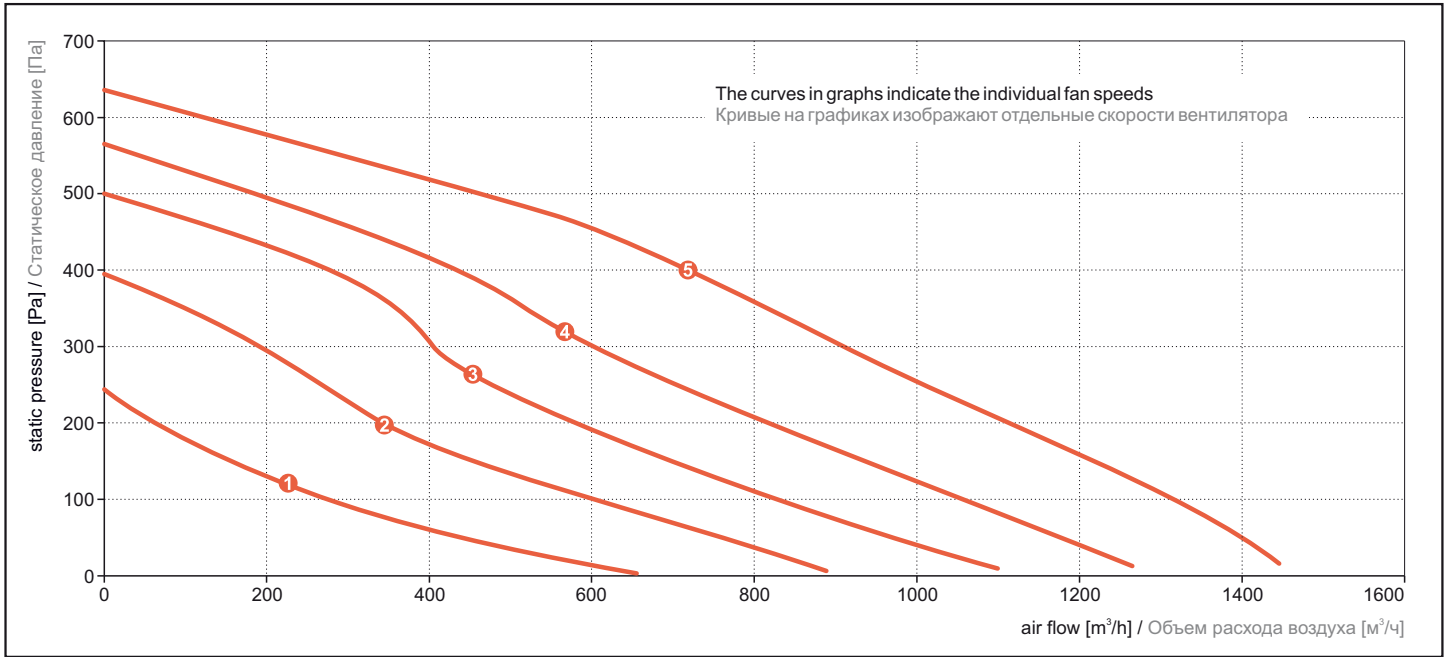
* Ориентировочные значения звукового давления на расстоянии 3 м

ALFA Vent



ALFA-C-10ES
Output characteristics

ALFA-C-10ES
Мощностная характеристика



Noise data

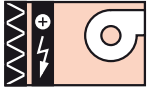
Шумовые характеристики

Frequency band Полоса частот		63 Hz 63 Гц	125 Hz 125 Гц	250 Hz 250 Гц	500 Hz 500 Гц	1000 Hz 1000 Гц	2000 Hz 2000 Гц	4000 Hz 4000 Гц	8000 Hz 8000 Гц	L _{WA} [dB] L _{WA} [дБ]
sound power акустическая мощность	intake на всасывании [dB] [дБ]	50,6	57,1	64,9	71,6	62,5	61,2	58,8	50,4	73,5
	outlet на выпуске [dB] [дБ]	57,1	63,4	64,9	72,0	65,2	60,1	56,4	50,3	74,2
	into environment в свободном пространстве [dB] [дБ]	31,9	45,2	54,1	59,6	54,9	52,6	48,3	41,1	62,5
sound pressure * звуковое давление *										L _{PA} [dB] L _{PA} [дБ]
	into environment в свободном пространстве [dB(A)] [дБ(А)]	10,5	23,8	32,6	38,1	33,4	31,1	26,8	19,6	41,0

* Indicative values of sound pressure at a distance of 3 m

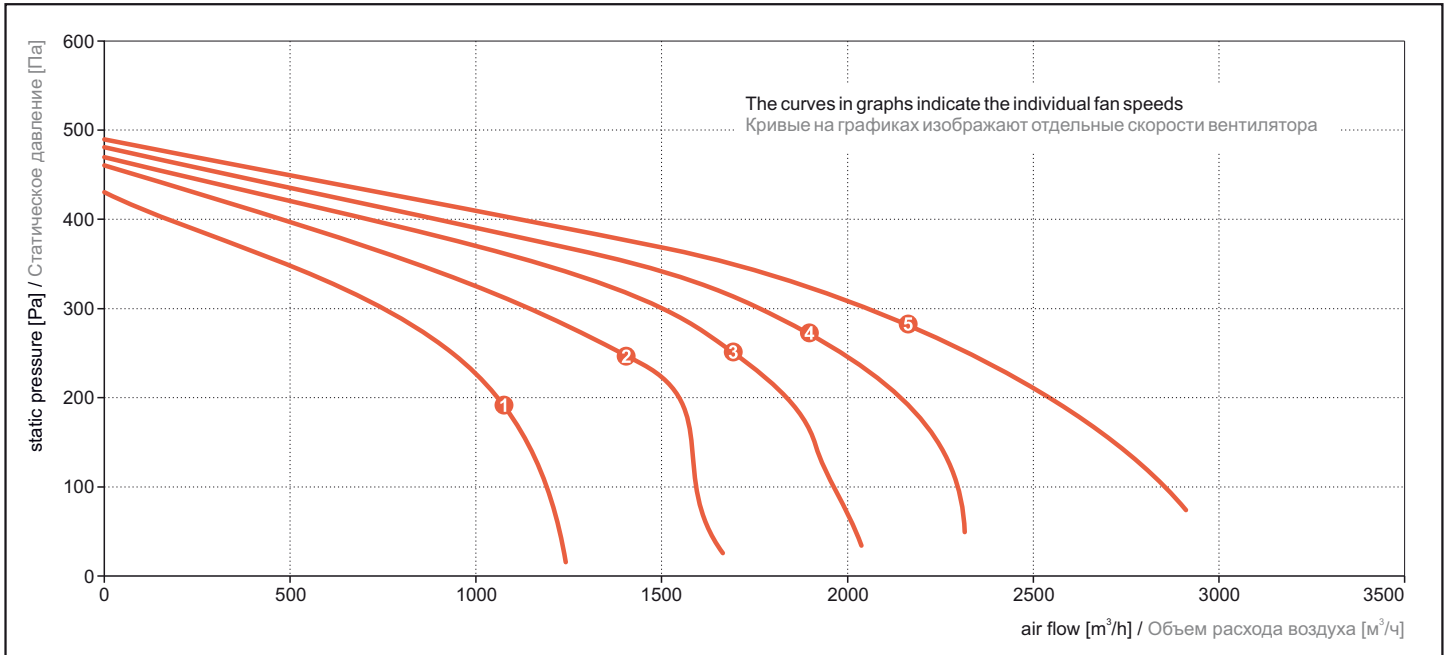
* Ориентировочные значения звукового давления на расстоянии 3 м

ALFA Vent



ALFA-C-20ES
Output characteristics

ALFA-C-20ES
Мощностная характеристика



Noise data

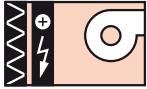
Шумовые характеристики

Frequency band Полоса частот		63 Hz 63 Гц	125 Hz 125 Гц	250 Hz 250 Гц	500 Hz 500 Гц	1000 Hz 1000 Гц	2000 Hz 2000 Гц	4000 Hz 4000 Гц	8000 Hz 8000 Гц	L _{WA} [dB] L _{WA} [дБ]	
sound power акустическая мощность	intake на всасывании	[dB] [дБ]	60,4	63,8	69,8	66,0	64,5	60,9	56,6	46,4	73,3
	outlet на выпуске	[dB] [дБ]	63,2	67,1	69,9	65,3	68,4	60,9	59,3	51,8	74,4
	into environment в свободном пространстве	[dB] [дБ]	41,8	54,0	59,0	56,7	58,0	53,2	48,8	39,6	63,9
sound pressure * звуковое давление *											L _{PA} [dB] L _{PA} [дБ]
	into environment в свободном пространстве	[dB(A)] [дБ(А)]	20,2	32,4	37,4	35,1	36,5	31,7	27,2	18,1	42,3

* Indicative values of sound pressure at a distance of 3 m

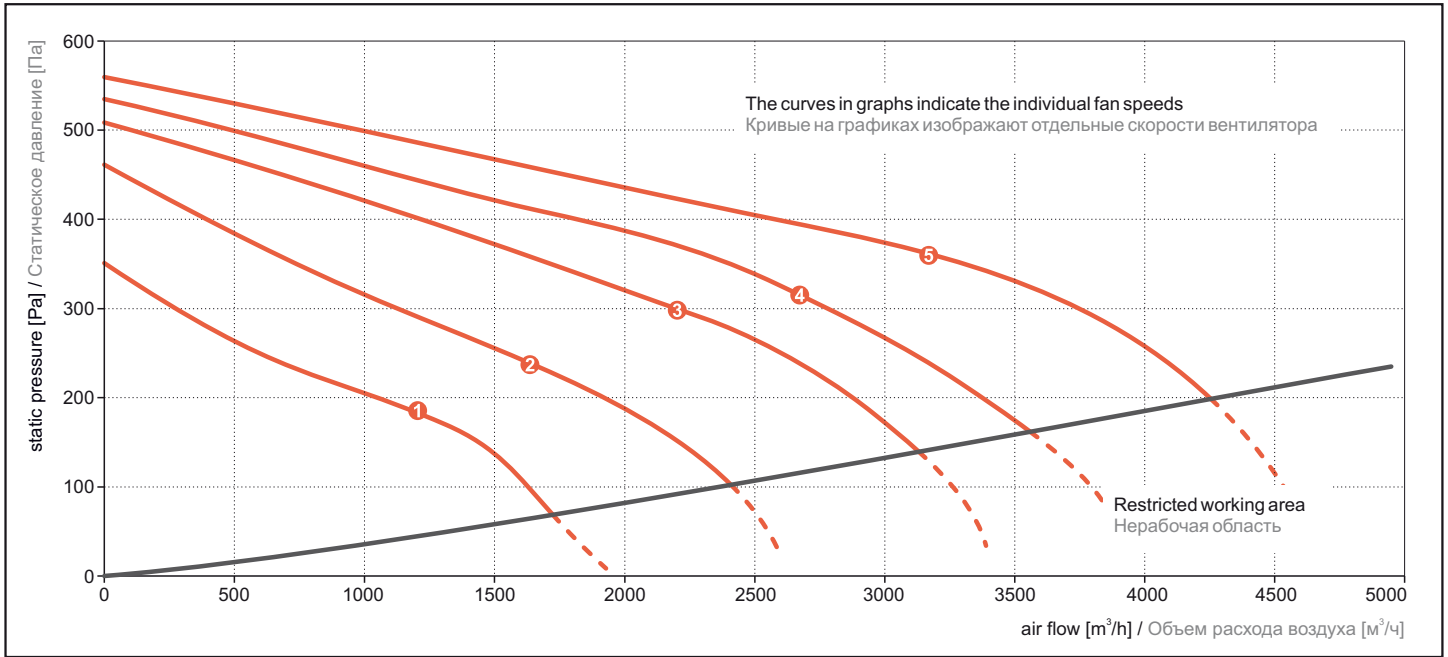
* Ориентировочные значения звукового давления на расстоянии 3 м

ALFA Vent



ALFA-C-30ES
Output characteristics

ALFA-C-30ES
Мощностная характеристика



Noise data

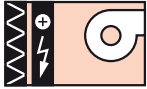
Шумовые характеристики

Frequency band Полоса частот		63 Hz 63 Гц	125 Hz 125 Гц	250 Hz 250 Гц	500 Hz 500 Гц	1000 Hz 1000 Гц	2000 Hz 2000 Гц	4000 Hz 4000 Гц	8000 Hz 8000 Гц	L _{WA} [dB] L _{WA} [дБ]	
sound power акустическая мощность	intake на всасывании	[dB] [дБ]	66,4	68,1	75,3	74,3	77,0	72,0	67,0	57,9	81,6
	outlet на выпуске	[dB] [дБ]	68,2	69,3	75,2	75,3	76,4	73,7	70,9	62,5	82,1
	into environment в свободном пространстве	[dB] [дБ]	44,5	56,5	59,7	64,3	67,1	62,8	57,8	45,5	70,7
sound pressure * звуковое давление *	into environment в свободном пространстве	[dB(A)] [дБ(А)]	22,7	34,7	38,0	42,6	45,3	41,0	36,1	23,7	49,0
											L _{PA} [dB] L _{PA} [дБ]

* Indicative values of sound pressure at a distance of 3 m

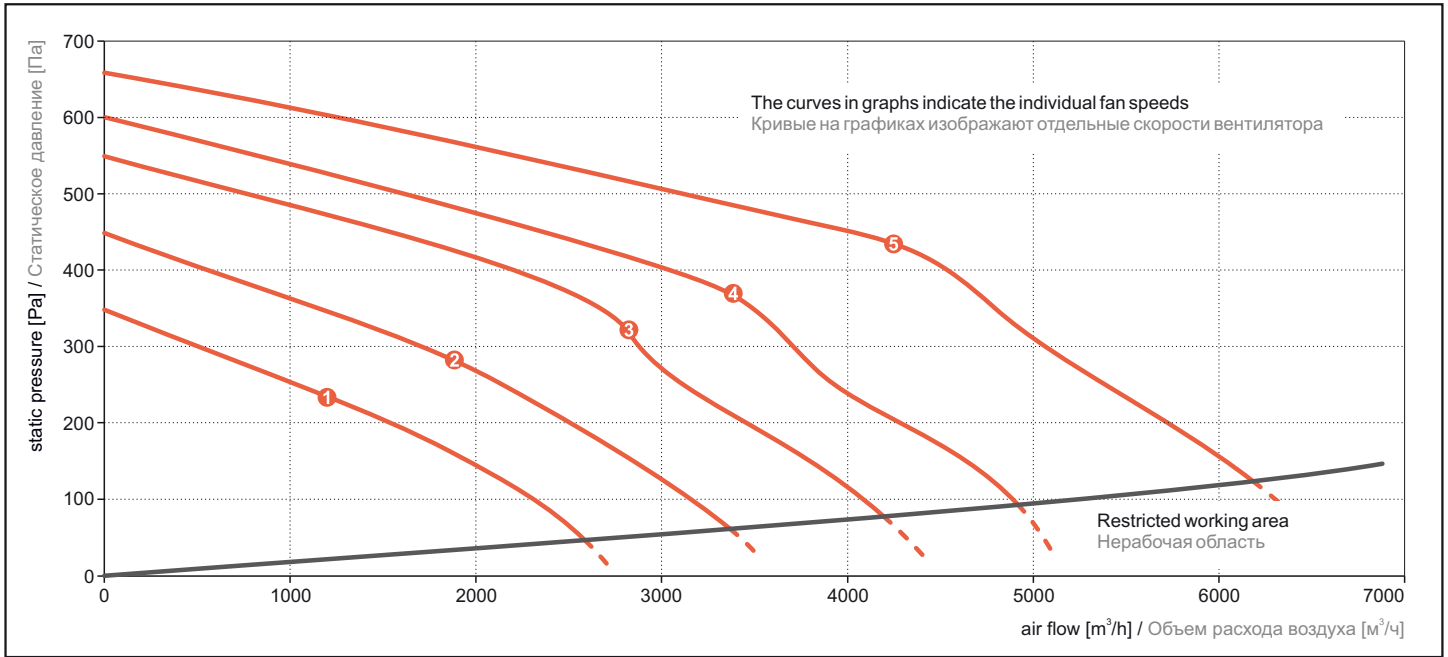
* Ориентировочные значения звукового давления на расстоянии 3 м

ALFA vent



ALFA-C-50ES
Output characteristics

ALFA-C-50ES
Мощностная характеристика



Noise data

Шумовые характеристики

Frequency band Полоса частот		63 Hz 63 Гц	125 Hz 125 Гц	250 Hz 250 Гц	500 Hz 500 Гц	1000 Hz 1000 Гц	2000 Hz 2000 Гц	4000 Hz 4000 Гц	8000 Hz 8000 Гц	L _{WA} [dB] L _{WA} [дБ]	
sound power акустическая мощность	intake на всасывании	[dB] [дБ]	63,8	68,8	75,7	77,1	75,2	72,9	68,5	59,1	82,0
	outlet на выпуске	[dB] [дБ]	67,6	70,1	74,6	76,9	75,8	72,4	72,4	65,0	82,3
	into environment в свободном пространстве	[dB] [дБ]	46,8	58,2	62,4	66,7	67,8	64,7	59,8	47,9	72,3
sound pressure * звуковое давление *	into environment в свободном пространстве	[dB(A)] [дБ(А)]	24,9	36,3	40,5	44,8	45,9	42,8	37,9	26,0	L _{PA} [dB] L _{PA} [дБ]
											50,4

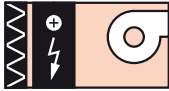
* Indicative values of sound pressure at a distance of 3 m

* Ориентировочные значения звукового давления на расстоянии 3 м

ALFA Vent

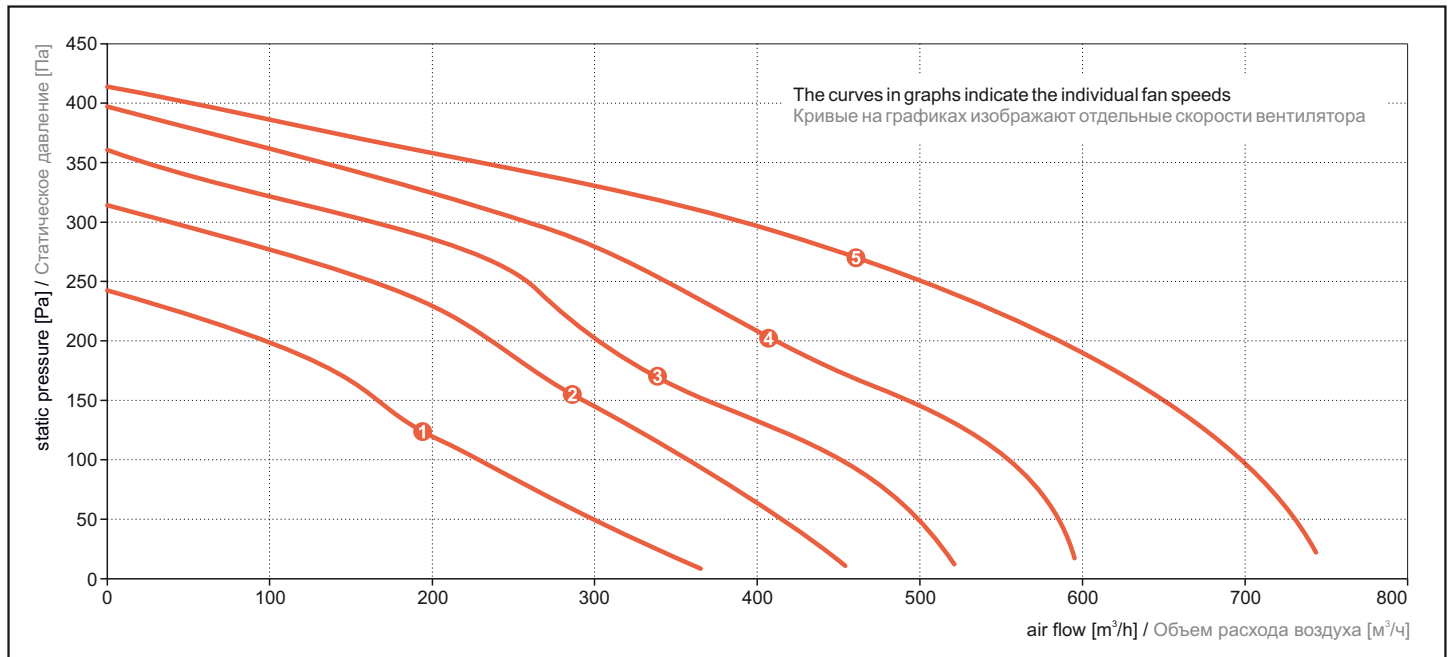
ALFA EN
- unit fitted with electric heater "Nordic" and filter

ALFA EN
- установка с электрическим обогревателем „Nordic“ и фильтром



ALFA-C-05EN
Output characteristics

ALFA-C-05EN
Мощностная характеристика



Noise data

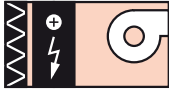
Шумовые характеристики

Frequency band Полоса частот		63 Hz 63 Гц	125 Hz 125 Гц	250 Hz 250 Гц	500 Hz 500 Гц	1000 Hz 1000 Гц	2000 Hz 2000 Гц	4000 Hz 4000 Гц	8000 Hz 8000 Гц	L _{WA} [dB] L _{WA} [дБ]
sound power акустическая мощность	intake на всасывании [dB] [дБ]	47,8	54,9	61,8	61,5	54,3	51,5	48,4	36,9	65,8
	outlet на выпуске [dB] [дБ]	54,4	63,4	63,8	60,7	54,7	52,6	43,6	40,3	68,2
	into environment в свободном пространстве [dB] [дБ]	33,3	49,4	55,3	52,3	48,8	45,9	42,4	35,5	58,6
sound pressure * звуковое давление *										L _{PA} [dB] L _{PA} [дБ]
	into environment в свободном пространстве [dB(A)] [дБ(А)]	12,0	28,0	34,0	30,9	27,5	24,5	21,0	14,1	37,3

* Indicative values of sound pressure at a distance of 3 m

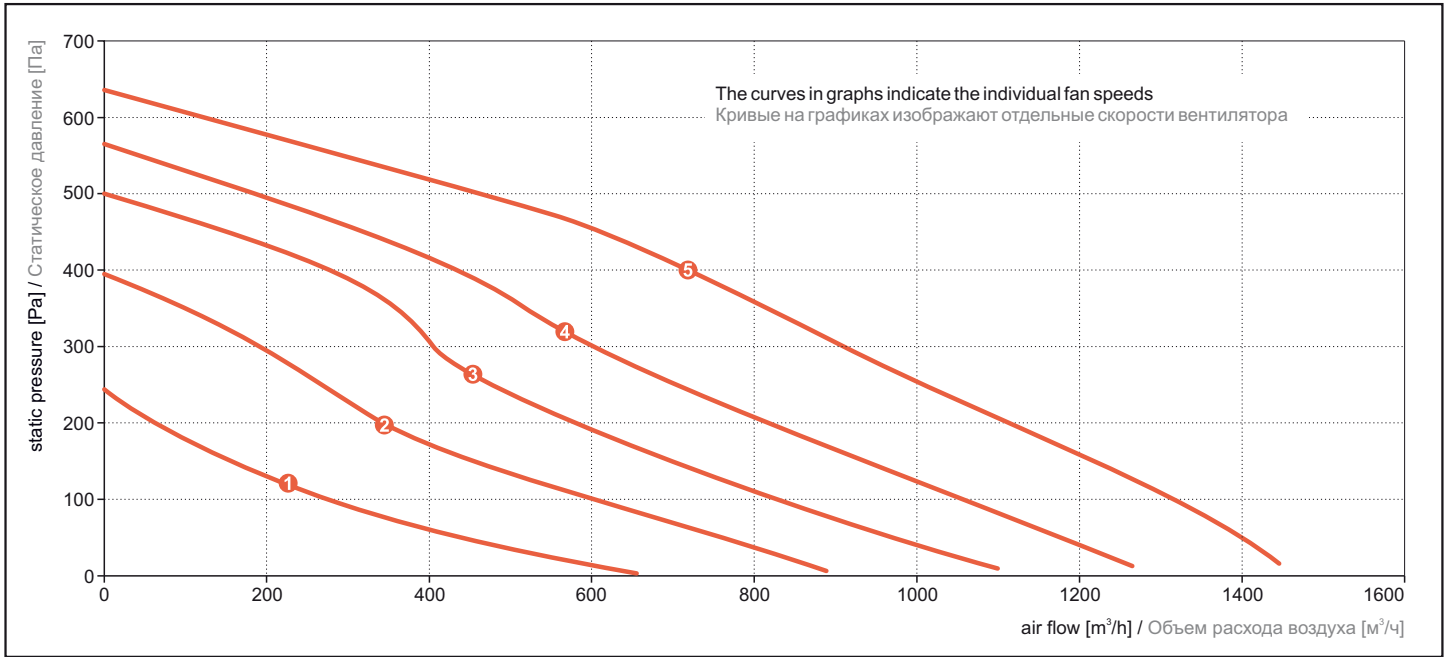
* Ориентировочные значения звукового давления на расстоянии 3 м

ALFA Vent



ALFA-C-10EN
Output characteristics

ALFA-C-10EN
Мощностная характеристика



Noise data

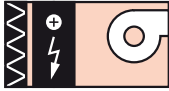
Шумовые характеристики

Frequency band Полоса частот		63 Hz 63 Гц	125 Hz 125 Гц	250 Hz 250 Гц	500 Hz 500 Гц	1000 Hz 1000 Гц	2000 Hz 2000 Гц	4000 Hz 4000 Гц	8000 Hz 8000 Гц	L _{WA} [dB] L _{WA} [дБ]	
sound power акустическая мощность	intake на всасывании	[dB] [дБ]	50,6	57,1	64,9	71,6	62,5	61,2	58,8	50,4	73,5
	outlet на выпуске	[dB] [дБ]	57,1	63,4	64,9	72,0	65,2	60,1	56,4	50,3	74,2
	into environment в свободном пространстве	[dB] [дБ]	31,9	45,2	54,1	59,6	54,9	52,6	48,3	41,1	62,5
sound pressure * звуковое давление *											L _{PA} [dB] L _{PA} [дБ]
	into environment в свободном пространстве	[dB(A)] [дБ(А)]	10,5	23,8	32,6	38,1	33,4	31,1	26,8	19,6	41,0

* Indicative values of sound pressure at a distance of 3 m

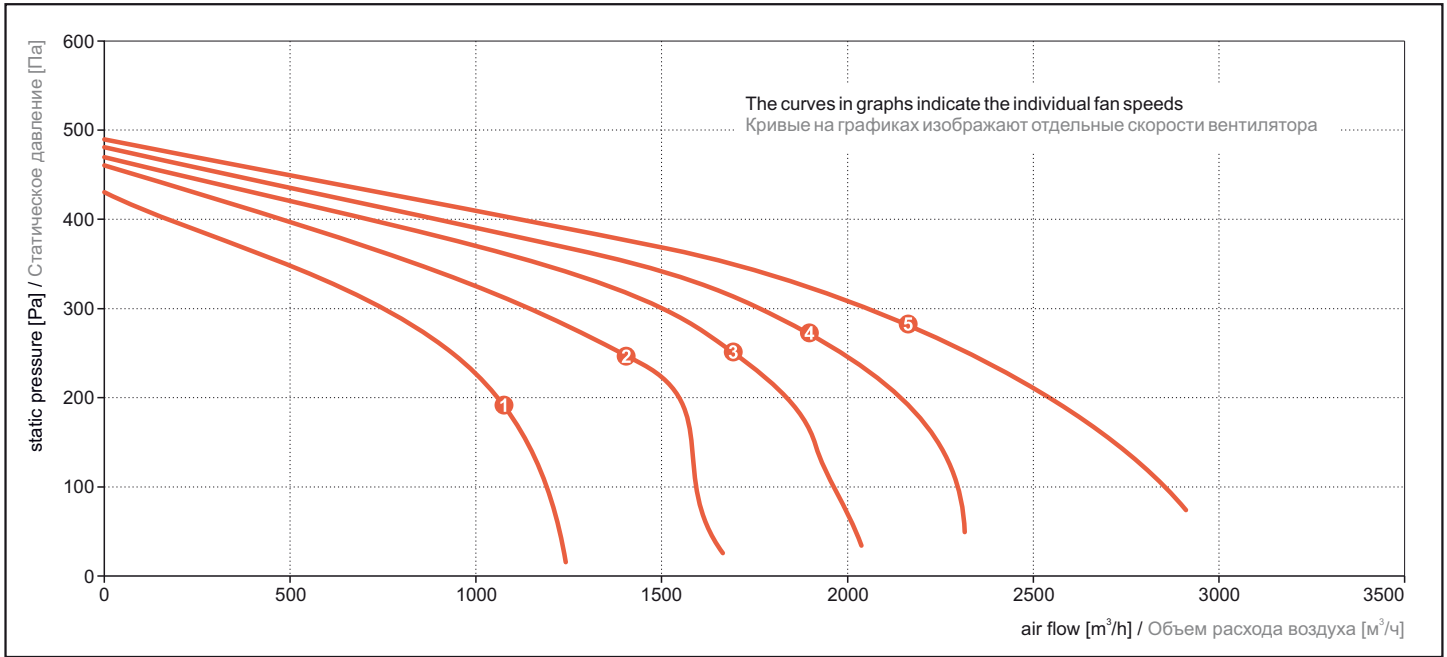
* Ориентировочные значения звукового давления на расстоянии 3 м

ALFA Vent



ALFA-C-20EN
Output characteristics

ALFA-C-20EN
Мощностная характеристика



Noise data

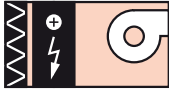
Шумовые характеристики

Frequency band Полоса частот		63 Hz 63 Гц	125 Hz 125 Гц	250 Hz 250 Гц	500 Hz 500 Гц	1000 Hz 1000 Гц	2000 Hz 2000 Гц	4000 Hz 4000 Гц	8000 Hz 8000 Гц	L _{WA} [dB] L _{WA} [дБ]	
sound power акустическая мощность	intake на всасывании	[dB] [дБ]	60,2	63,6	69,9	65,8	64,3	60,7	56,4	46,2	73,1
	outlet на выпуске	[dB] [дБ]	63,0	66,9	69,7	65,1	68,2	60,7	59,1	51,6	74,5
	into environment в свободном пространстве	[dB] [дБ]	42,1	53,7	59,1	56,1	57,0	53,1	48,8	40,4	63,5
sound pressure * звуковое давление *	into environment в свободном пространстве	[dB(A)] [дБ(А)]	20,5	32,2	37,5	34,5	35,5	31,5	27,2	18,8	42,0

* Indicative values of sound pressure at a distance of 3 m

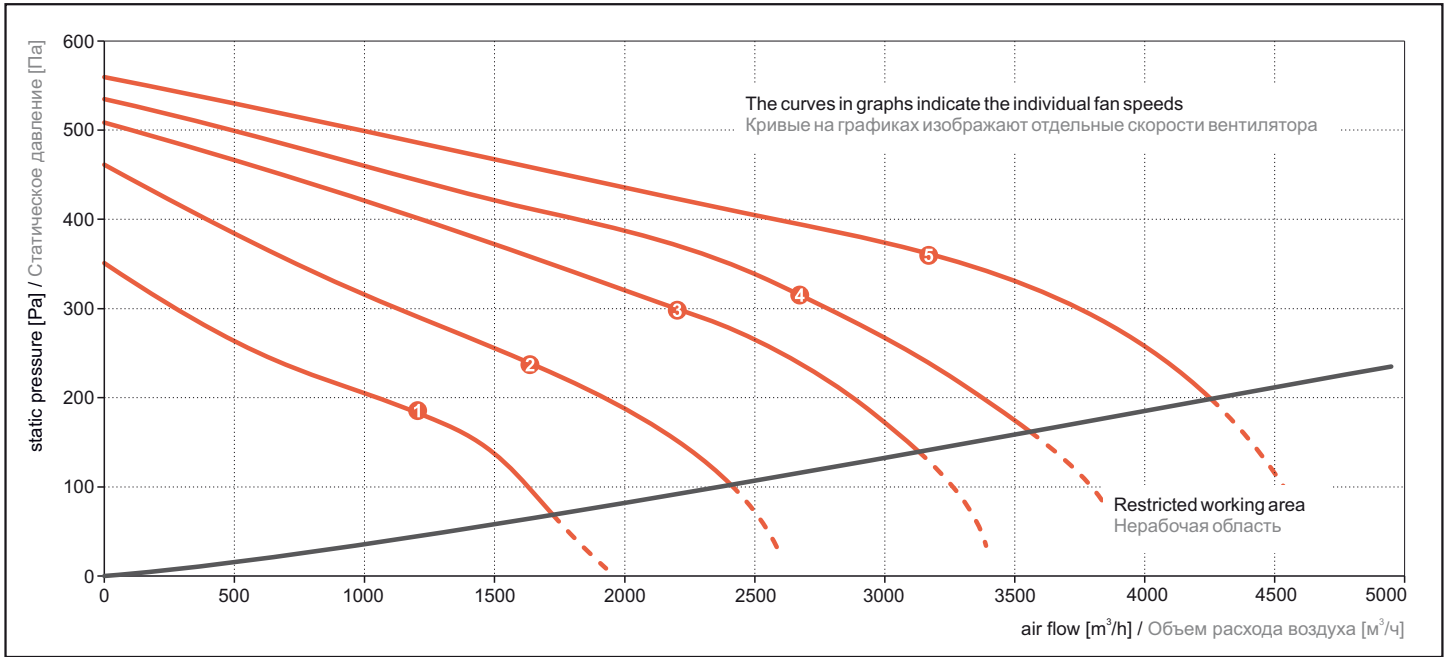
* Ориентировочные значения звукового давления на расстоянии 3 м

ALFA Vent



ALFA-C-30EN
Output characteristics

ALFA-C-30EN
Мощностная характеристика



Noise data

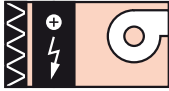
Шумовые характеристики

Frequency band Полоса частот		63 Hz 63 Гц	125 Hz 125 Гц	250 Hz 250 Гц	500 Hz 500 Гц	1000 Hz 1000 Гц	2000 Hz 2000 Гц	4000 Hz 4000 Гц	8000 Hz 8000 Гц	L _{wa} [dB] L _{WA} [дБ]
sound power акустическая мощность	intake на всасывании [dB] [дБ]	65,8	67,6	74,7	73,7	76,5	71,4	66,4	57,3	81,0
	outlet на выпуске [dB] [дБ]	67,3	68,4	74,3	74,4	75,5	72,8	70,0	61,6	81,3
	into environment в свободном пространстве [dB] [дБ]	43,4	54,0	59,8	62,1	68,0	62,7	56,6	47,8	70,6
sound pressure * звуковое давление *										L _{pa} [dB] L _{PA} [дБ]
	into environment в свободном пространстве [dB(A)] [дБ(А)]	21,6	32,2	38,0	40,4	46,2	40,9	34,9	26,0	48,9

* Indicative values of sound pressure at a distance of 3 m

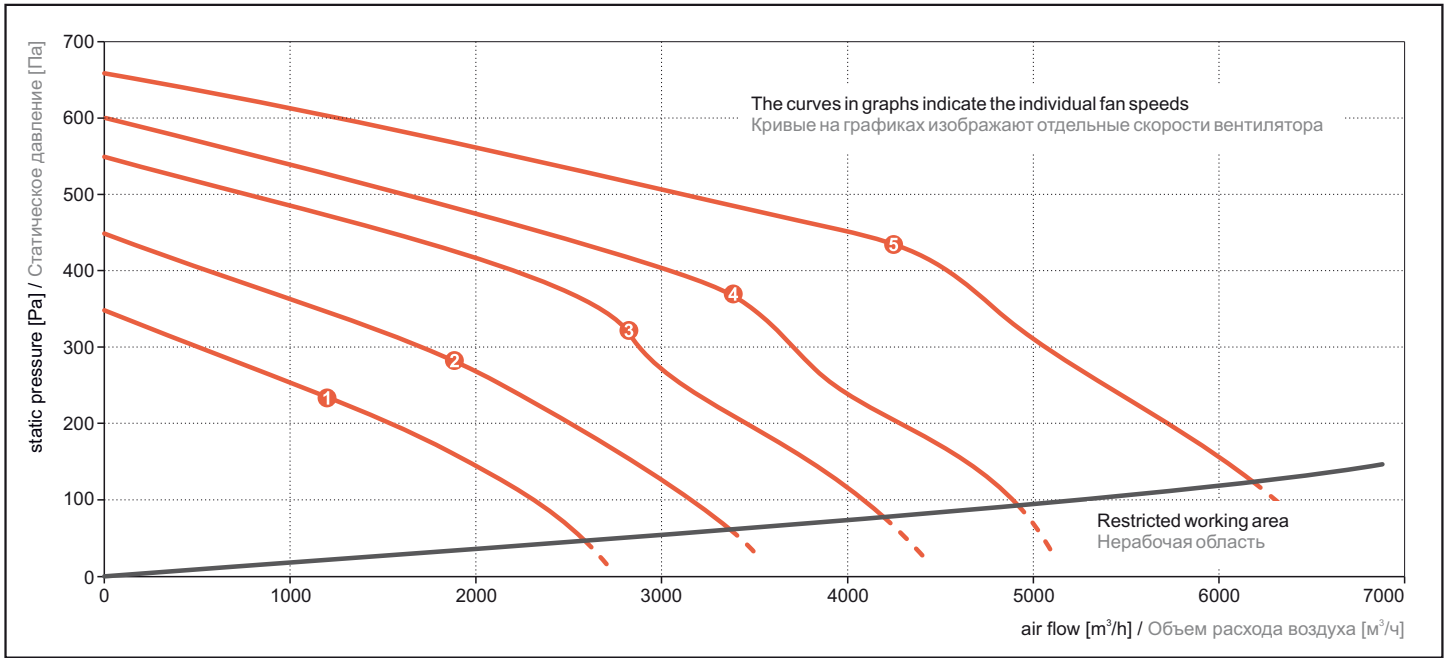
* Ориентировочные значения звукового давления на расстоянии 3 м

ALFA vent



ALFA-C-50EN
Output characteristics

ALFA-C-50EN
Мощностная характеристика



Noise data

Шумовые характеристики

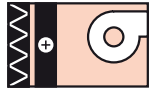
Frequency band Полоса частот		63 Hz 63 Гц	125 Hz 125 Гц	250 Hz 250 Гц	500 Hz 500 Гц	1000 Hz 1000 Гц	2000 Hz 2000 Гц	4000 Hz 4000 Гц	8000 Hz 8000 Гц	L _{wa} [dB] L _{WA} [дБ]
sound power акустическая мощность	intake на всасывании [dB] [дБ]	63,5	68,5	75,5	76,9	74,9	72,6	68,2	58,9	81,8
	outlet на выпуске [dB] [дБ]	67,6	70,0	74,5	76,9	75,7	72,3	72,3	64,9	82,2
	into environment в свободном пространстве [dB] [дБ]	46,0	57,3	61,4	66,3	67,7	64,4	59,8	48,7	72,0
sound pressure * звуковое давление *	into environment в свободном пространстве [dB(A)] [дБ(А)]	24,1	35,4	39,5	44,4	45,8	42,5	37,9	26,8	L _{pa} [dB] L _{PA} [дБ]

* Indicative values of sound pressure at a distance of 3 m

* Ориентировочные значения звукового давления на расстоянии 3 м

ALFA Vent

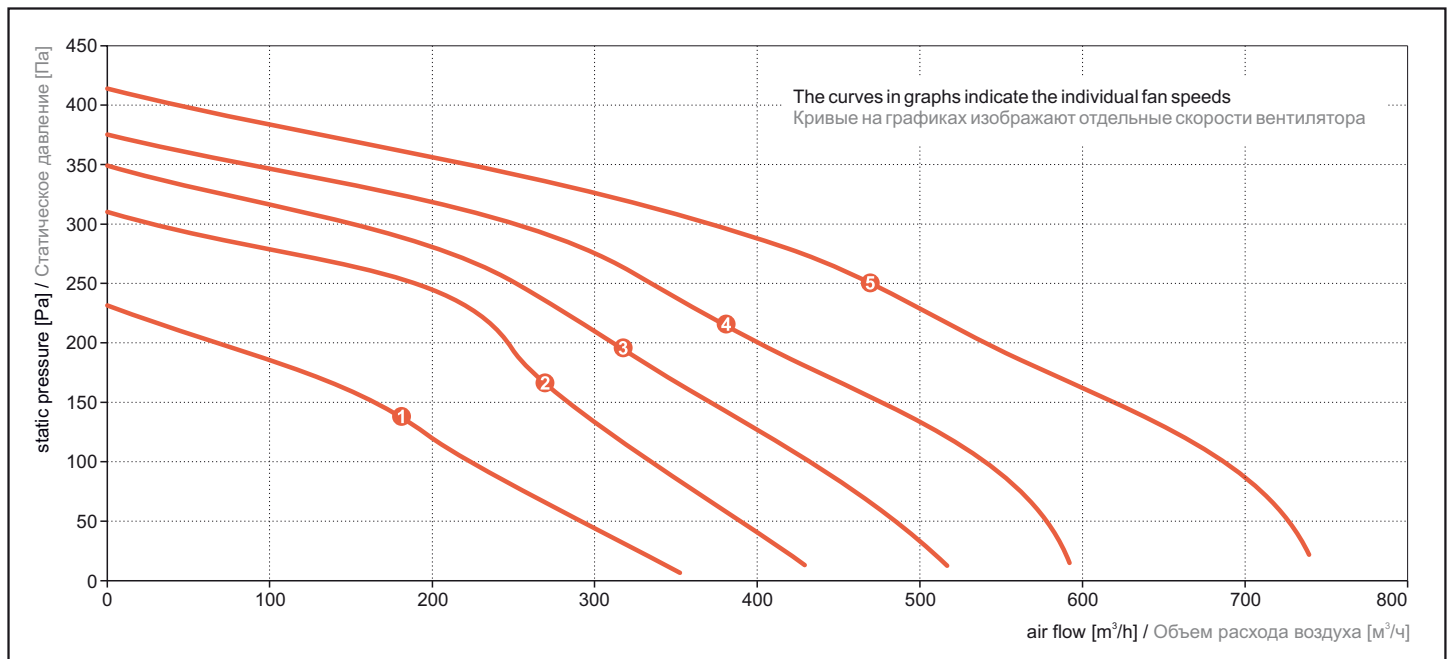
ALFA VS
- unit with 2 row water heater and filter



ALFA VS
- установка с водяным обогревателем в 2-х рядном исполнении и фильтром

ALFA-C-05VS
Output characteristics

ALFA-C-05VS
Мощностная характеристика



Noise data

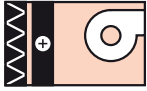
Шумовые характеристики

Frequency band Полоса частот		63 Hz 63 Гц	125 Hz 125 Гц	250 Hz 250 Гц	500 Hz 500 Гц	1000 Hz 1000 Гц	2000 Hz 2000 Гц	4000 Hz 4000 Гц	8000 Hz 8000 Гц	L _{WA} [dB] L _{WA} [дБ]
sound power акустическая мощность	intake на всасывании [dB] [дБ]	45,8	54,7	61,1	60,4	54,3	50,0	47,0	34,5	64,9
	outlet на выпуске [dB] [дБ]	53,7	62,7	63,1	60,0	54,0	51,9	42,9	39,6	67,5
	into environment в свободном пространстве [dB] [дБ]	34,6	48,1	51,2	52,7	49,2	44,1	40,4	33,1	57,1
sound pressure * звуковое давление *										L _{PA} [dB] L _{PA} [дБ]
	into environment в свободном пространстве [dB(A)] [дБ(А)]	13,2	26,8	29,9	31,3	27,9	22,7	19,1	11,8	35,7

* Indicative values of sound pressure at a distance of 3 m

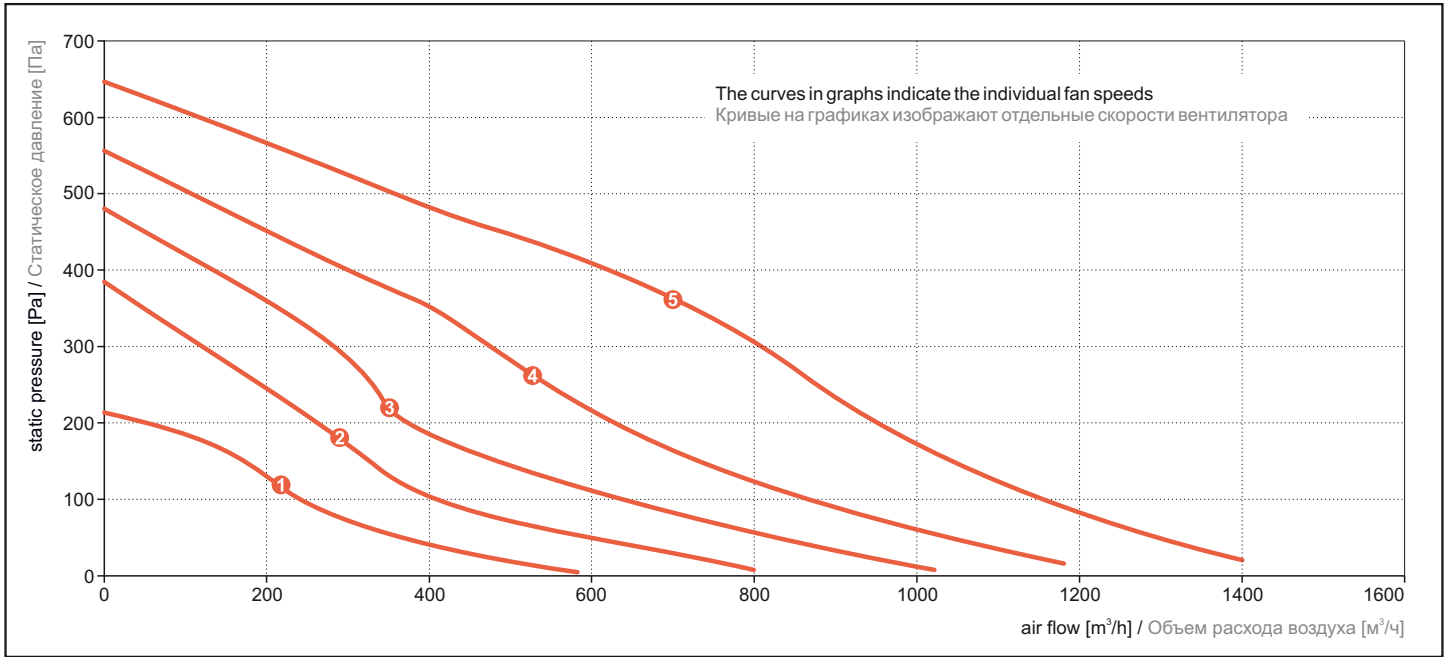
* Ориентировочные значения звукового давления на расстоянии 3 м

ALFA Vent



ALFA-C-10VS
Output characteristics

ALFA-C-10VS
Мощностная характеристика



Noise data

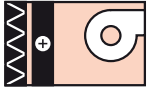
Шумовые характеристики

Frequency band Полоса частот		63 Hz 63 Гц	125 Hz 125 Гц	250 Hz 250 Гц	500 Hz 500 Гц	1000 Hz 1000 Гц	2000 Hz 2000 Гц	4000 Hz 4000 Гц	8000 Hz 8000 Гц	L _{WA} [dB] L _{WA} [дБ]
sound power акустическая мощность	intake на всасывании [dB] [дБ]	51,4	56,2	64,1	72,1	63,2	59,0	56,0	47,7	73,6
	outlet на выпуске [dB] [дБ]	57,1	63,4	65,0	72,0	65,2	60,1	56,4	50,3	74,2
	into environment в свободном пространстве [dB] [дБ]	31,3	43,4	53,2	59,8	54,6	52,3	47,7	38,7	62,4
sound pressure * звуковое давление *										L _{PA} [dB] L _{PA} [дБ]
	into environment в свободном пространстве [dB(A)] [дБ(А)]	9,8	22,0	31,7	38,4	33,1	30,9	26,2	17,2	40,9

* Indicative values of sound pressure at a distance of 3 m

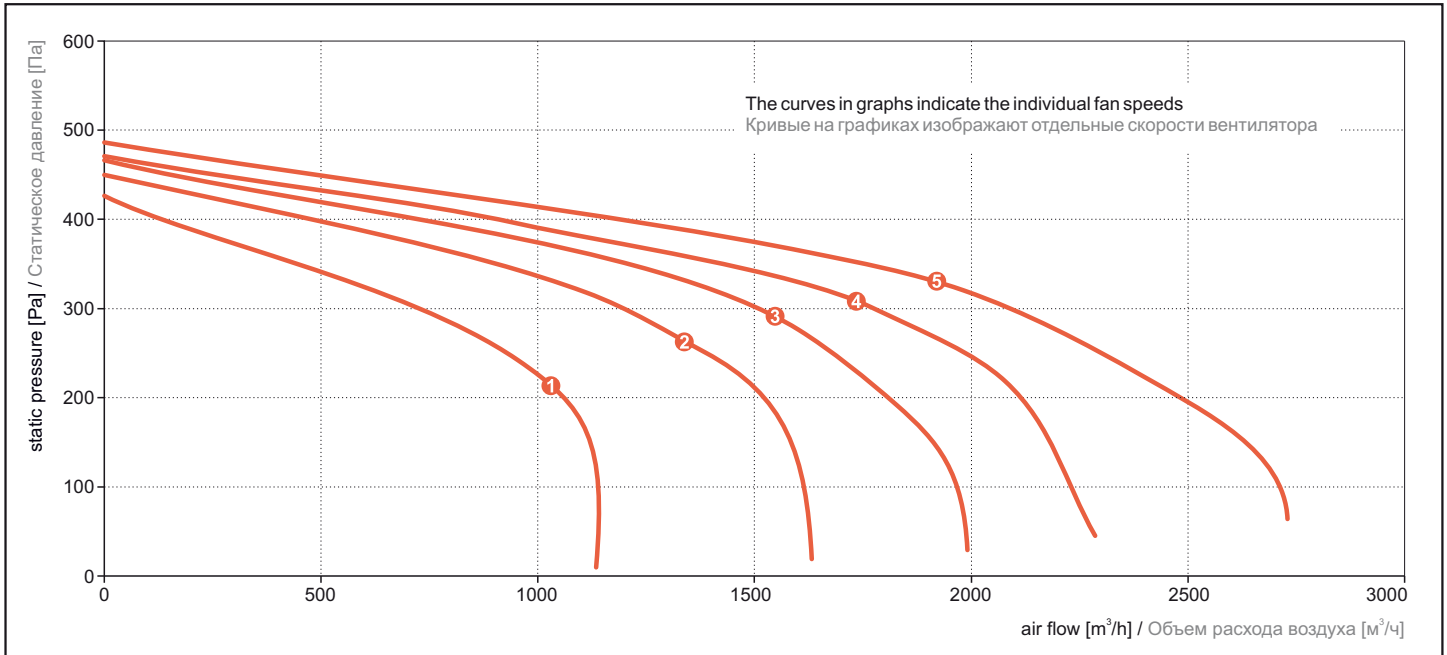
* Ориентировочные значения звукового давления на расстоянии 3 м

ALFA Vent



ALFA-C-20VS
Output characteristics

ALFA-C-20VS
Мощностная характеристика



Noise data

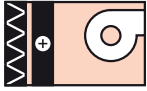
Шумовые характеристики

Frequency band Полоса частот		63 Hz 63 Гц	125 Hz 125 Гц	250 Hz 250 Гц	500 Hz 500 Гц	1000 Hz 1000 Гц	2000 Hz 2000 Гц	4000 Hz 4000 Гц	8000 Hz 8000 Гц	L _{WA} [dB] L _{WA} [дБ]	
sound power акустическая мощность	intake на всасывании	[dB] [дБ]	60,2	63,6	69,6	65,8	64,3	60,7	56,4	46,3	73,1
	outlet на выпуске	[dB] [дБ]	63,1	66,3	69,7	65,2	68,2	60,7	59,1	51,6	74,5
	into environment в свободном пространстве	[dB] [дБ]	40,5	53,6	59,3	56,1	58,1	52,9	48,9	39,5	63,8
sound pressure * звуковое давление *	into environment в свободном пространстве	[dB(A)] [дБ(А)]	19,0	32,0	37,7	34,5	36,5	31,4	27,3	17,9	42,3

* Indicative values of sound pressure at a distance of 3 m

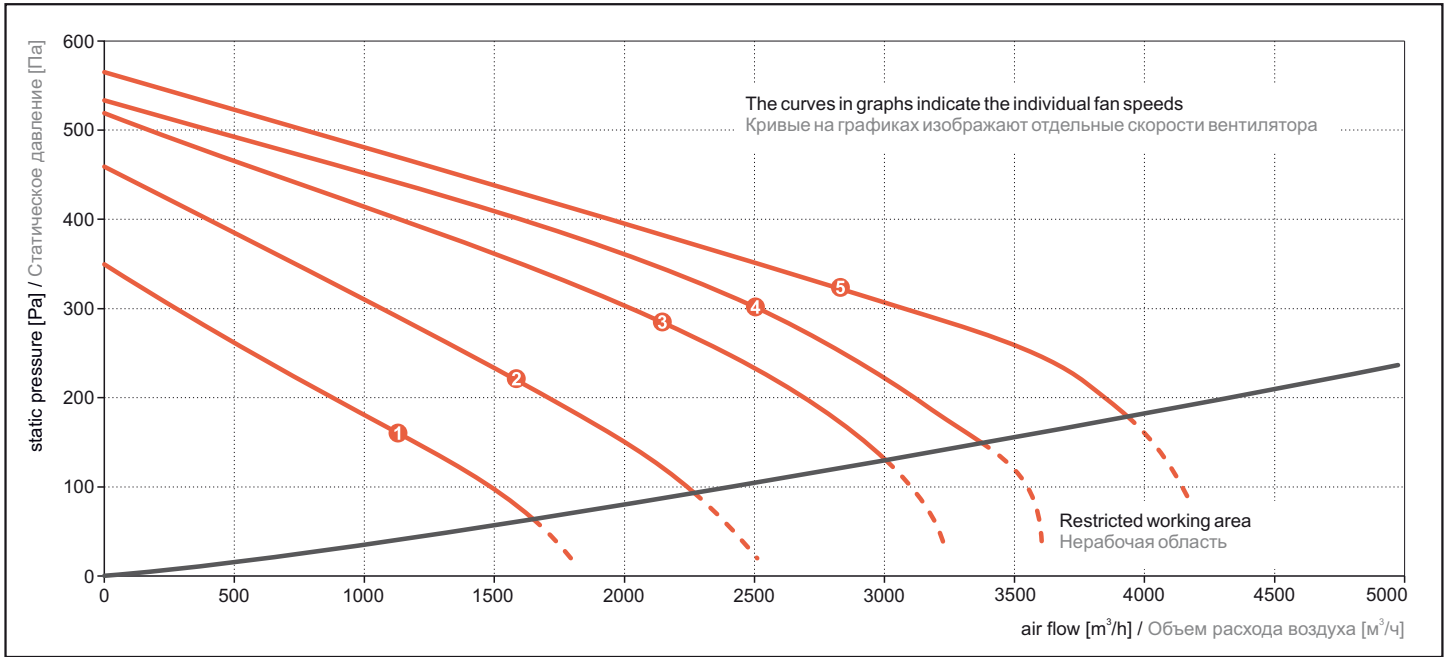
* Ориентировочные значения звукового давления на расстоянии 3 м

ALFA Vent



ALFA-C-30VS
Output characteristics

ALFA-C-30VS
Мощностная характеристика



Noise data

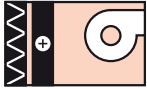
Шумовые характеристики

Frequency band Полоса частот		63 Hz 63 Гц	125 Hz 125 Гц	250 Hz 250 Гц	500 Hz 500 Гц	1000 Hz 1000 Гц	2000 Hz 2000 Гц	4000 Hz 4000 Гц	8000 Hz 8000 Гц	L _{WA} [dB] L _{WA} [дБ]
sound power акустическая мощность	intake на всасывании [dB] [дБ]	66,2	67,9	75,1	74,1	76,8	71,8	66,8	57,7	81,4
	outlet на выпуске [dB] [дБ]	67,9	69,0	74,9	75,0	76,1	73,4	70,6	62,2	81,9
	into environment в свободном пространстве [dB] [дБ]	43,4	54,6	59,5	62,1	67,3	61,8	55,7	45,6	70,1
sound pressure * звуковое давление *										L _{PA} [dB] L _{PA} [дБ]
	into environment в свободном пространстве [dB(A)] [дБ(А)]	21,6	32,9	37,8	40,4	45,6	40,0	33,9	23,9	48,3

* Indicative values of sound pressure at a distance of 3 m

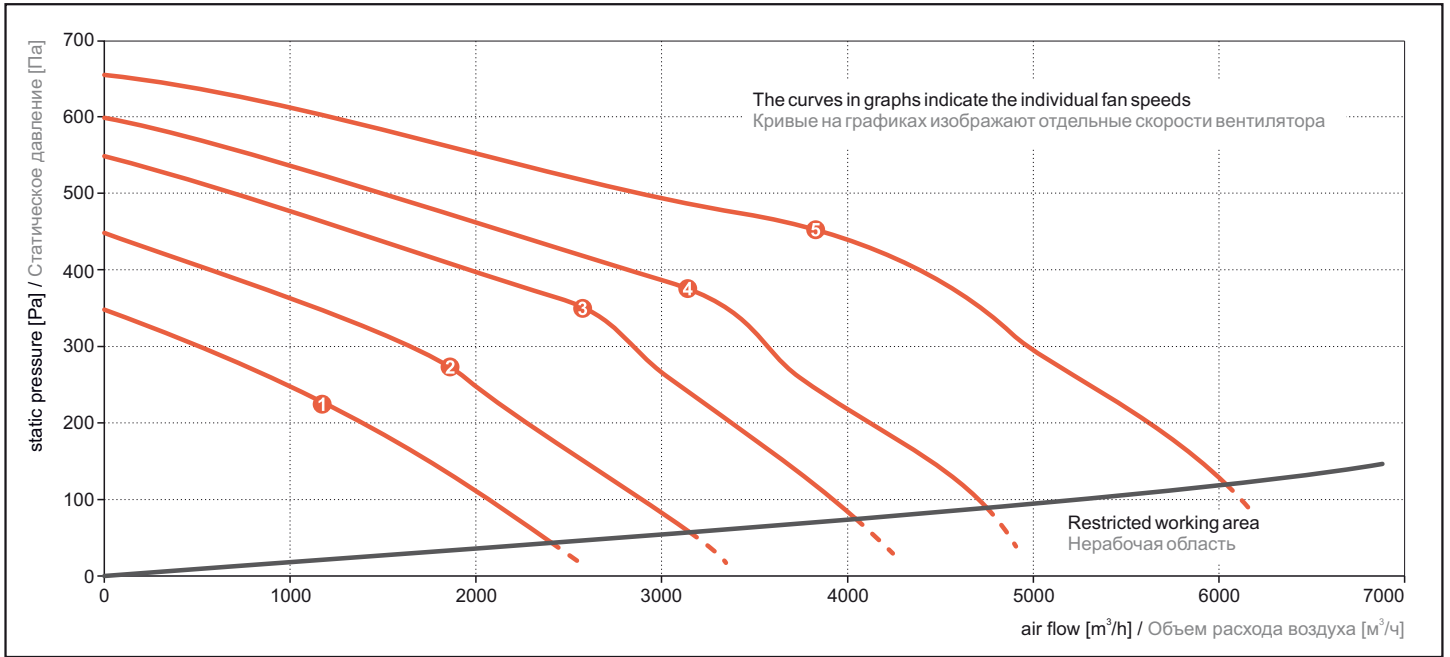
* Ориентировочные значения звукового давления на расстоянии 3 м

ALFA Vent



ALFA-C-50VS
Output characteristics

ALFA-C-50VS
Мощностная характеристика



Noise data

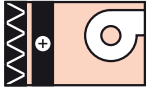
Шумовые характеристики

Frequency band Полоса частот		63 Hz 63 Гц	125 Hz 125 Гц	250 Hz 250 Гц	500 Hz 500 Гц	1000 Hz 1000 Гц	2000 Hz 2000 Гц	4000 Hz 4000 Гц	8000 Hz 8000 Гц	L _{WA} [dB] L _{WA} [дБ]	
sound power акустическая мощность	intake на всасывании	[dB] [дБ]	64,0	69,1	75,3	76,4	75,4	72,6	67,3	55,4	81,6
	outlet на выпуске	[dB] [дБ]	68,4	71,7	73,2	76,4	76,2	72,2	72,4	65,2	82,2
	into environment в свободном пространстве	[dB] [дБ]	44,8	57,3	61,7	66,5	68,6	64,8	59,8	47,4	72,5
sound pressure * звуковое давление *	into environment в свободном пространстве	[dB(A)] [дБ(А)]	22,9	35,4	39,8	44,6	46,7	42,9	37,9	25,5	L _{PA} [dB] L _{PA} [дБ]
											50,6

* Indicative values of sound pressure at a distance of 3 m

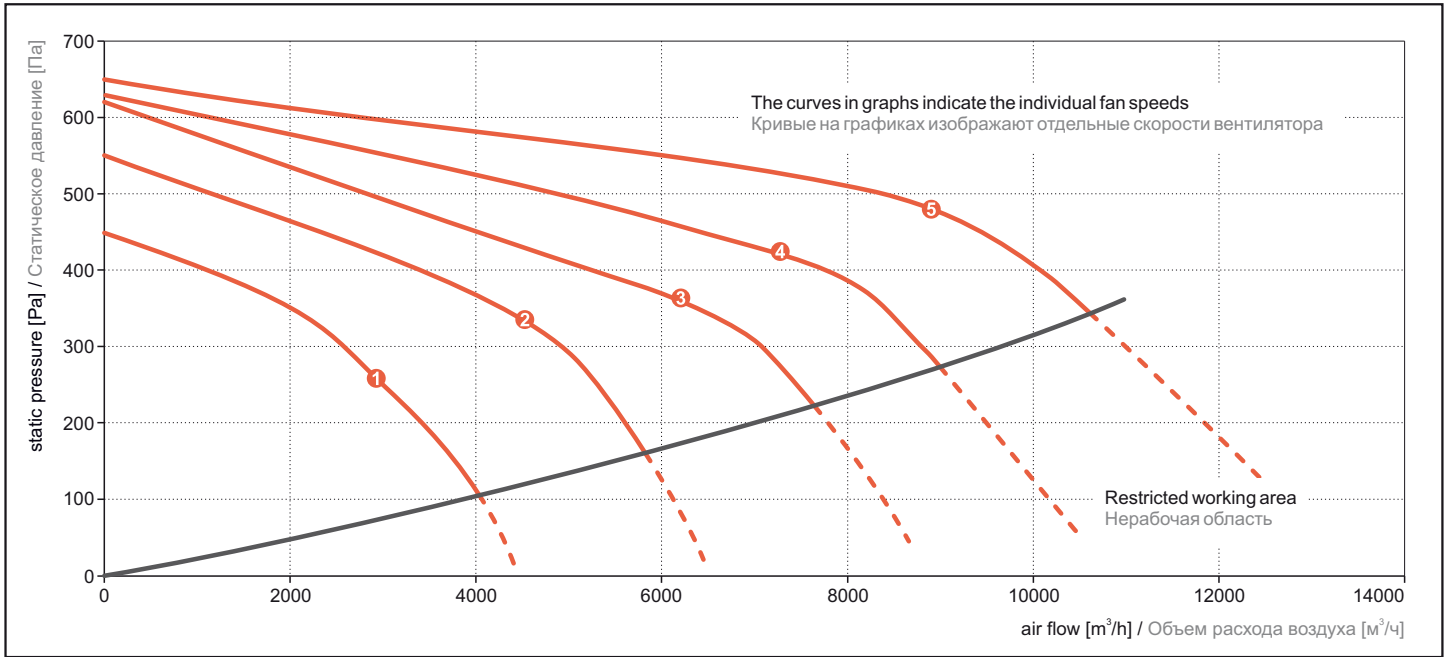
* Ориентировочные значения звукового давления на расстоянии 3 м

ALFA vent



ALFA-C-80VS
Output characteristics

ALFA-C-80VS
Мощностная характеристика



Noise data

Шумовые характеристики

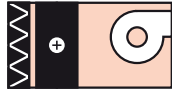
Frequency band Полоса частот		63 Hz 63 Гц	125 Hz 125 Гц	250 Hz 250 Гц	500 Hz 500 Гц	1000 Hz 1000 Гц	2000 Hz 2000 Гц	4000 Hz 4000 Гц	8000 Hz 8000 Гц	L _{WA} [dB] L _{WA} [дБ]	
sound power акустическая мощность	intake на всасывании	[dB] [дБ]	71,4	79,0	79,2	83,2	91,2	86,2	78,2	73,3	93,5
	outlet на выпуске	[dB] [дБ]	74,3	79,8	80,0	88,8	93,2	89,5	86,4	89,6	97,2
	into environment в свободном пространстве	[dB] [дБ]	51,5	64,0	67,9	72,0	71,0	67,9	63,2	57,7	76,6
sound pressure * звуковое давление *											L _{PA} [dB] L _{PA} [дБ]
	into environment в свободном пространстве	[dB(A)] [дБ(А)]	29,3	41,8	45,8	49,9	48,8	45,8	41,0	35,6	54,4

* Indicative values of sound pressure at a distance of 3 m

* Ориентировочные значения звукового давления на расстоянии 3 м

ALFA Vent

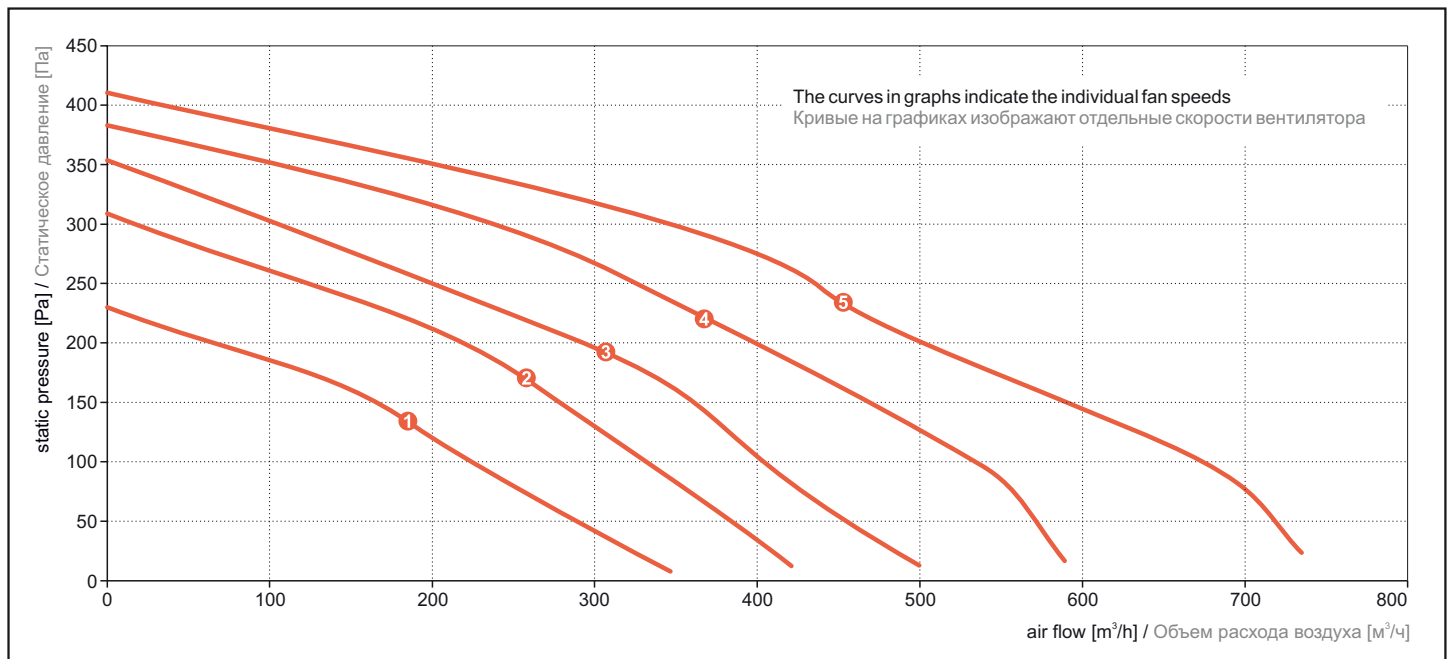
ALFA WS
- unit with 4 row water heater and filter



ALFA WS
- установка с водяным обогревателем в 4-х рядном исполнении и фильтром

ALFA-C-05WS
Output characteristics

ALFA-C-05WS
Мощностная характеристика



Noise data

Шумовые характеристики

Frequency band Полоса частот		63 Hz 63 Гц	125 Hz 125 Гц	250 Hz 250 Гц	500 Hz 500 Гц	1000 Hz 1000 Гц	2000 Hz 2000 Гц	4000 Hz 4000 Гц	8000 Hz 8000 Гц	L _{WA} [dB] L _{WA} [дБ]
sound power акустическая мощность	intake на всасывании [dB] [дБ]	44,6	52,3	59,0	60,3	55,0	52,6	46,6	35,9	64,2
	outlet на выпуске [dB] [дБ]	53,3	62,3	62,7	59,6	53,6	51,5	42,5	39,2	67,1
	into environment в свободном пространстве [dB] [дБ]	34,2	49,4	51,2	51,4	47,5	44,6	41,1	33,5	56,6
sound pressure * звуковое давление *										L _{PA} [dB] L _{PA} [дБ]
	into environment в свободном пространстве [dB(A)] [дБ(А)]	12,8	28,0	29,9	30,1	26,2	23,3	19,8	12,2	35,3

* Indicative values of sound pressure at a distance of 3 m

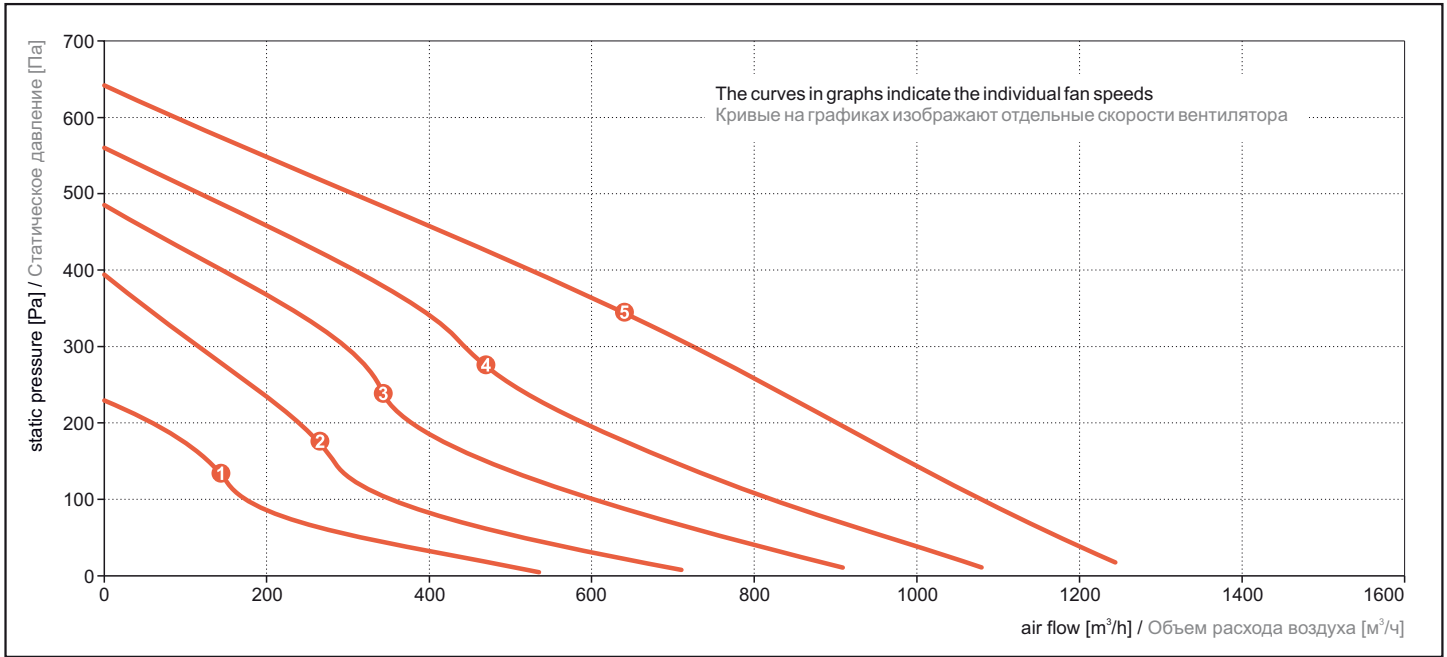
* Ориентировочные значения звукового давления на расстоянии 3 м

ALFA Vent



ALFA-C-10WS
Output characteristics

ALFA-C-10WS
Мощностная характеристика



Noise data

Шумовые характеристики

Frequency band Полоса частот		63 Hz 63 Гц	125 Hz 125 Гц	250 Hz 250 Гц	500 Hz 500 Гц	1000 Hz 1000 Гц	2000 Hz 2000 Гц	4000 Hz 4000 Гц	8000 Hz 8000 Гц	L _{WA} [dB] L _{WA} [дБ]
sound power акустическая мощность	intake на всасывании [dB] [дБ]	49,5	55,1	64,1	71,5	61,5	58,4	56,1	45,7	72,9
	outlet на выпуске [dB] [дБ]	51,0	55,8	63,7	71,7	62,8	58,6	55,7	47,3	73,2
	into environment в свободном пространстве [dB] [дБ]	31,9	45,5	54,9	59,4	53,4	51,0	45,7	35,8	62,1
sound pressure * звуковое давление *										L _{PA} [dB] L _{PA} [дБ]
	into environment в свободном пространстве [dB(A)] [дБ(А)]	10,4	24,1	33,5	38,0	31,9	29,5	24,2	14,3	40,6

* Indicative values of sound pressure at a distance of 3 m

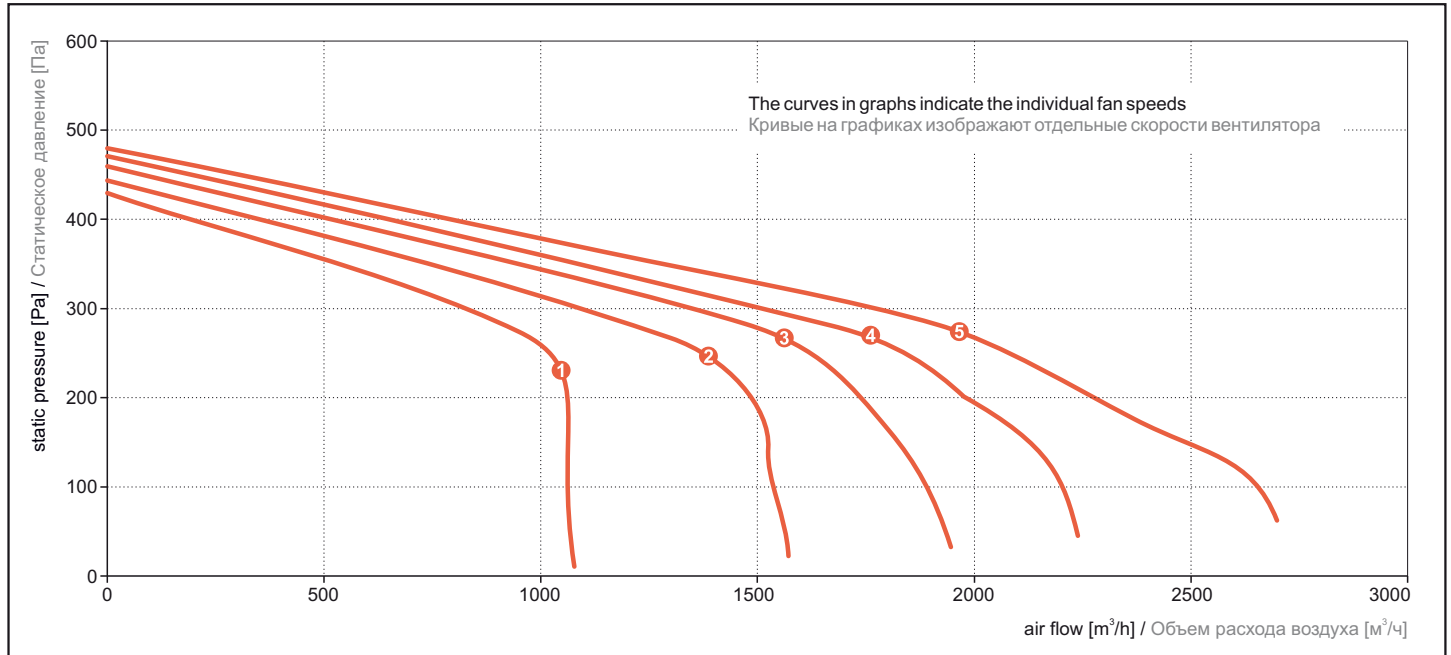
* Ориентировочные значения звукового давления на расстоянии 3 м

ALFA Vent



ALFA-C-20WS
Output characteristics

ALFA-C-20WS
Мощностная характеристика



Noise data

Шумовые характеристики

Frequency band Полоса частот		63 Hz 63 Гц	125 Hz 125 Гц	250 Hz 250 Гц	500 Hz 500 Гц	1000 Hz 1000 Гц	2000 Hz 2000 Гц	4000 Hz 4000 Гц	8000 Hz 8000 Гц	L _{WA} [dB] L _{WA} [дБ]	
sound power акустическая мощность	intake на всасывании	[dB] [дБ]	59,4	62,8	68,8	65,0	63,5	59,9	55,7	45,5	72,4
	outlet на выпуске	[dB] [дБ]	62,3	66,1	68,9	64,4	67,4	59,9	58,3	50,9	73,7
	into environment в свободном пространстве	[dB] [дБ]	40,9	53,8	58,2	56,0	57,4	52,7	48,2	37,4	63,3
sound pressure * звуковое давление *	into environment в свободном пространстве	[dB(A)] [дБ(А)]	19,3	32,3	36,7	34,4	35,8	31,1	26,6	15,9	41,7

* Indicative values of sound pressure at a distance of 3 m

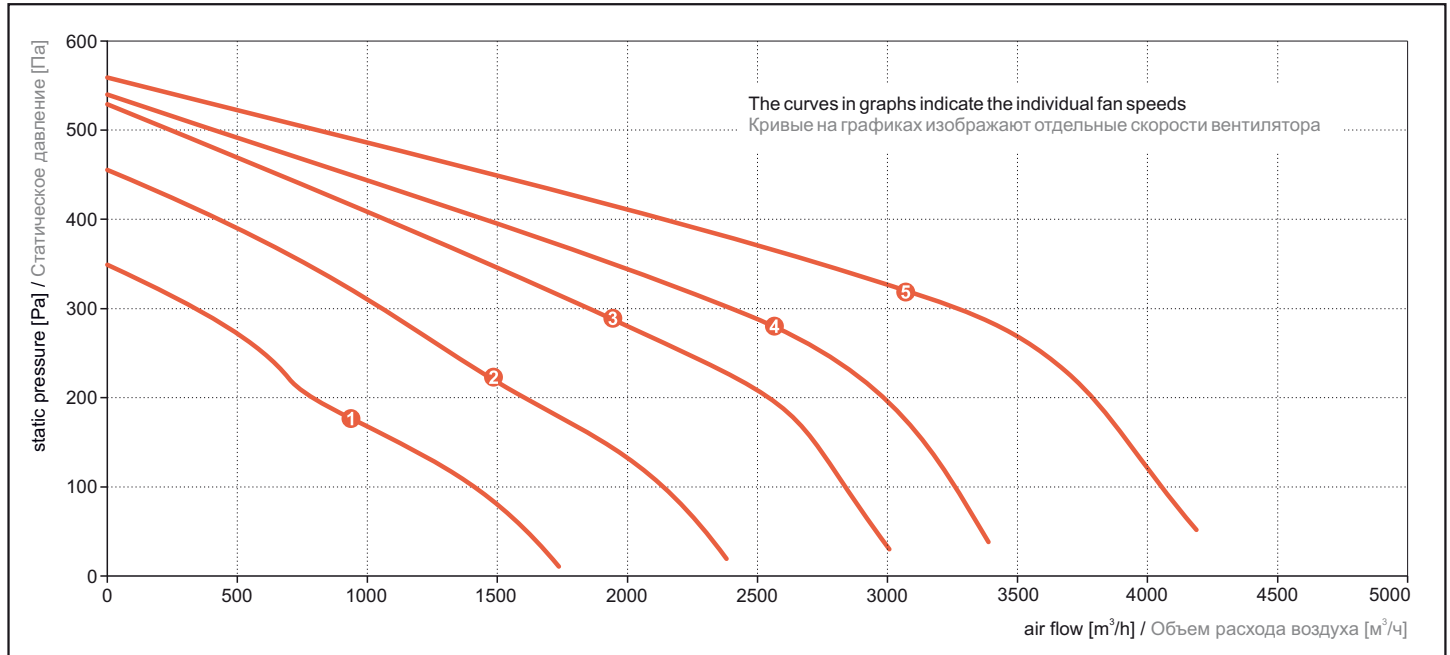
* Ориентировочные значения звукового давления на расстоянии 3 м

ALFA vent



ALFA-C-30WS
Output characteristics

ALFA-C-30WS
Мощностная характеристика



Noise data

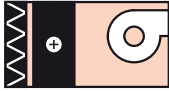
Шумовые характеристики

Frequency band Полоса частот		63 Hz 63 Гц	125 Hz 125 Гц	250 Hz 250 Гц	500 Hz 500 Гц	1000 Hz 1000 Гц	2000 Hz 2000 Гц	4000 Hz 4000 Гц	8000 Hz 8000 Гц	L _{WA} [dB] L _{WA} [дБ]	
sound power акустическая мощность	intake на всасывании	[dB] [дБ]	54,4	60,7	67,7	68,2	72,7	69,5	62,2	49,6	76,4
	outlet на выпуске	[dB] [дБ]	63,9	67,3	70,4	69,1	72,5	66,6	66,7	58,5	77,4
	into environment в свободном пространстве	[dB] [дБ]	40,0	53,5	57,2	60,4	65,7	60,3	53,7	43,1	68,4
sound pressure * звуковое давление *	into environment в свободном пространстве	[dB(A)] [дБ(А)]	18,3	31,7	35,4	38,6	43,9	38,5	31,9	21,4	L _{PA} [dB] L _{PA} [дБ]
											46,6

* Indicative values of sound pressure at a distance of 3 m

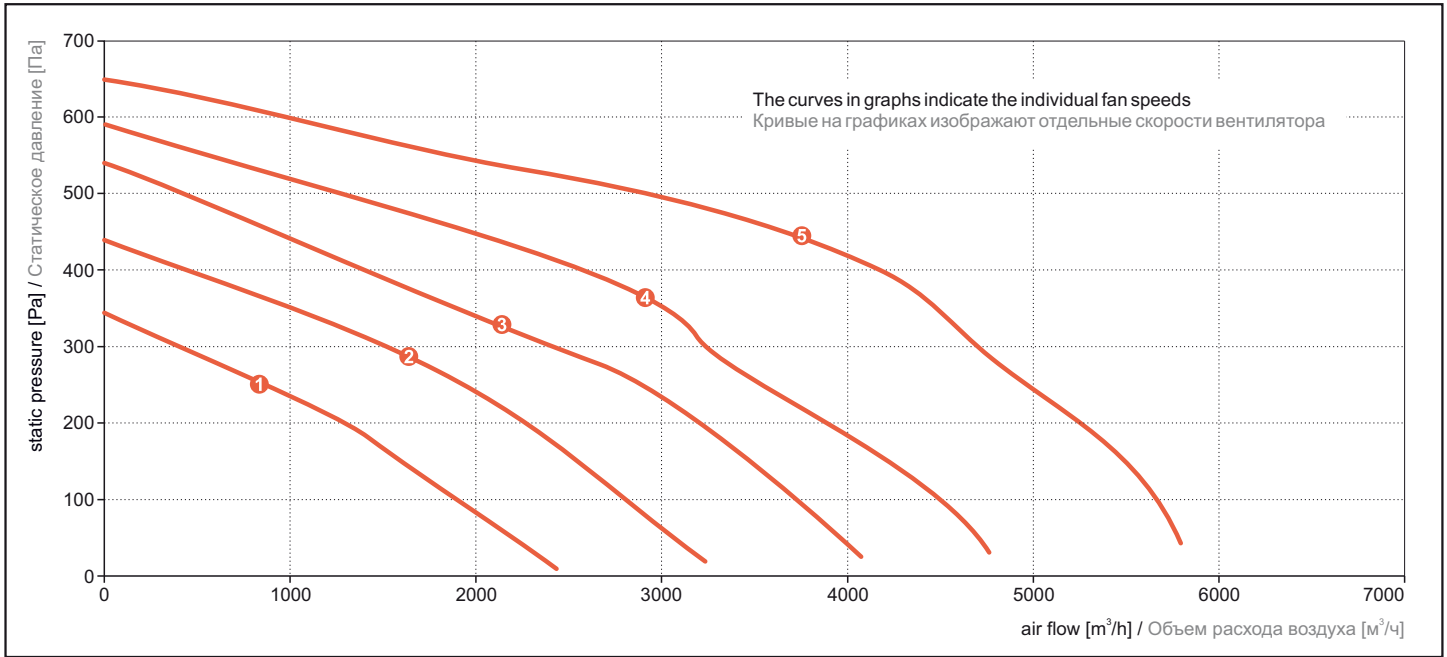
* Ориентировочные значения звукового давления на расстоянии 3 м

ALFA Vent



ALFA-C-50WS
Output characteristics

ALFA-C-50WS
Мощностная характеристика



Noise data

Шумовые характеристики

Frequency band Полоса частот		63 Hz 63 Гц	125 Hz 125 Гц	250 Hz 250 Гц	500 Hz 500 Гц	1000 Hz 1000 Гц	2000 Hz 2000 Гц	4000 Hz 4000 Гц	8000 Hz 8000 Гц	L _{WA} [dB] L _{WA} [дБ]	
sound power акустическая мощность	intake на всасывании	[dB] [дБ]	63,1	68,3	74,4	75,6	74,5	71,7	66,4	54,6	80,8
	outlet на выпуске	[dB] [дБ]	67,8	71,0	72,6	75,7	75,6	71,6	71,7	64,5	81,5
	into environment в свободном пространстве	[dB] [дБ]	44,1	57,1	60,4	65,6	68,2	64,1	59,1	46,3	71,9
sound pressure * звуковое давление *	into environment в свободном пространстве	[dB(A)] [дБ(А)]	22,2	35,2	38,5	43,7	46,3	42,2	37,2	24,4	L _{PA} [dB] L _{PA} [дБ]
											50,0

* Indicative values of sound pressure at a distance of 3 m

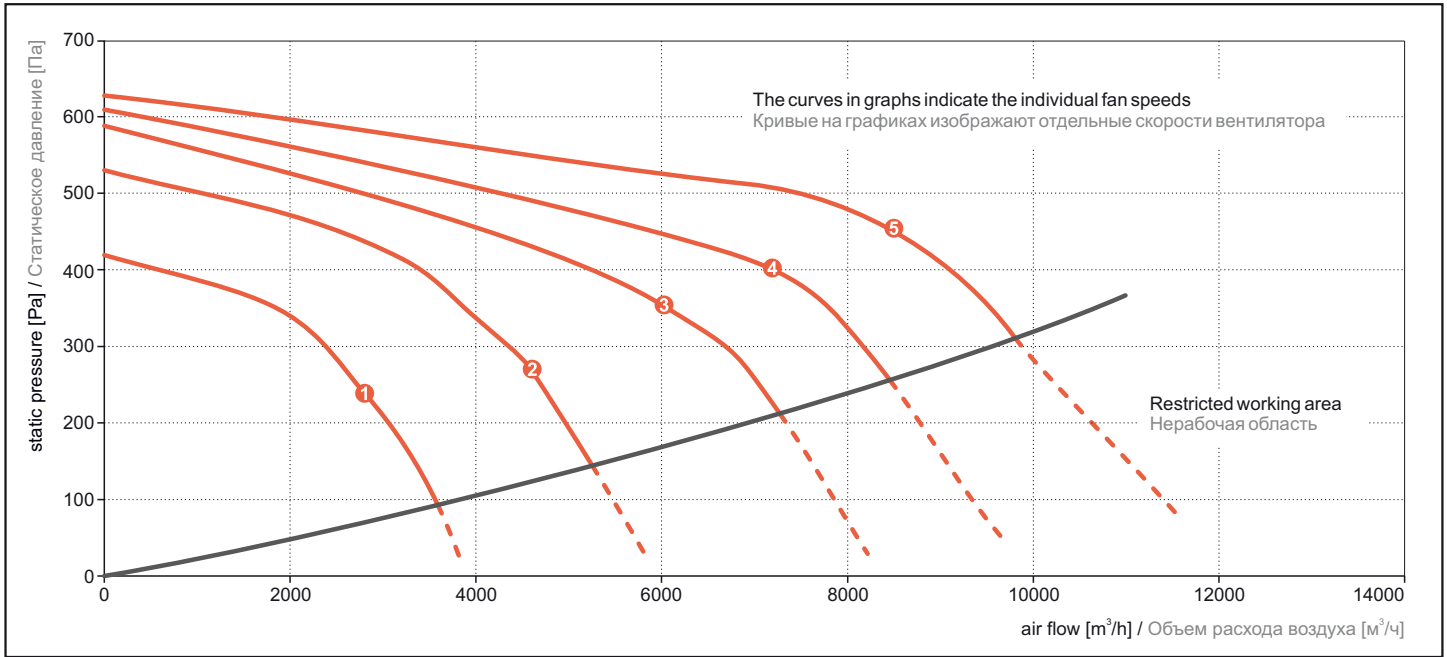
* Ориентировочные значения звукового давления на расстоянии 3 м

ALFA Vent



ALFA-C-80WS
Output characteristics

ALFA-C-80WS
Мощностная характеристика



Noise data

Шумовые характеристики

Frequency band Полоса частот		63 Hz 63 Гц	125 Hz 125 Гц	250 Hz 250 Гц	500 Hz 500 Гц	1000 Hz 1000 Гц	2000 Hz 2000 Гц	4000 Hz 4000 Гц	8000 Hz 8000 Гц	L _{WA} [dB] L _{WA} [дБ]	
sound power акустическая мощность	intake на всасывании	[dB] [дБ]	71,1	78,6	78,8	82,8	90,9	85,9	77,9	72,9	93,1
	outlet на выпуске	[dB] [дБ]	73,9	79,4	79,6	88,4	92,7	89,1	85,9	89,1	96,8
	into environment в свободном пространстве	[dB] [дБ]	51,0	63,6	67,6	71,7	70,8	67,6	62,5	57,5	76,3
sound pressure * звуковое давление *											L _{PA} [dB] L _{PA} [дБ]
	into environment в свободном пространстве	[dB(A)] [дБ(А)]	28,8	41,4	45,5	49,7	48,6	45,5	40,3	35,3	54,2

* Indicative values of sound pressure at a distance of 3 m

* Ориентировочные значения звукового давления на расстоянии 3 м

ALFA Vent

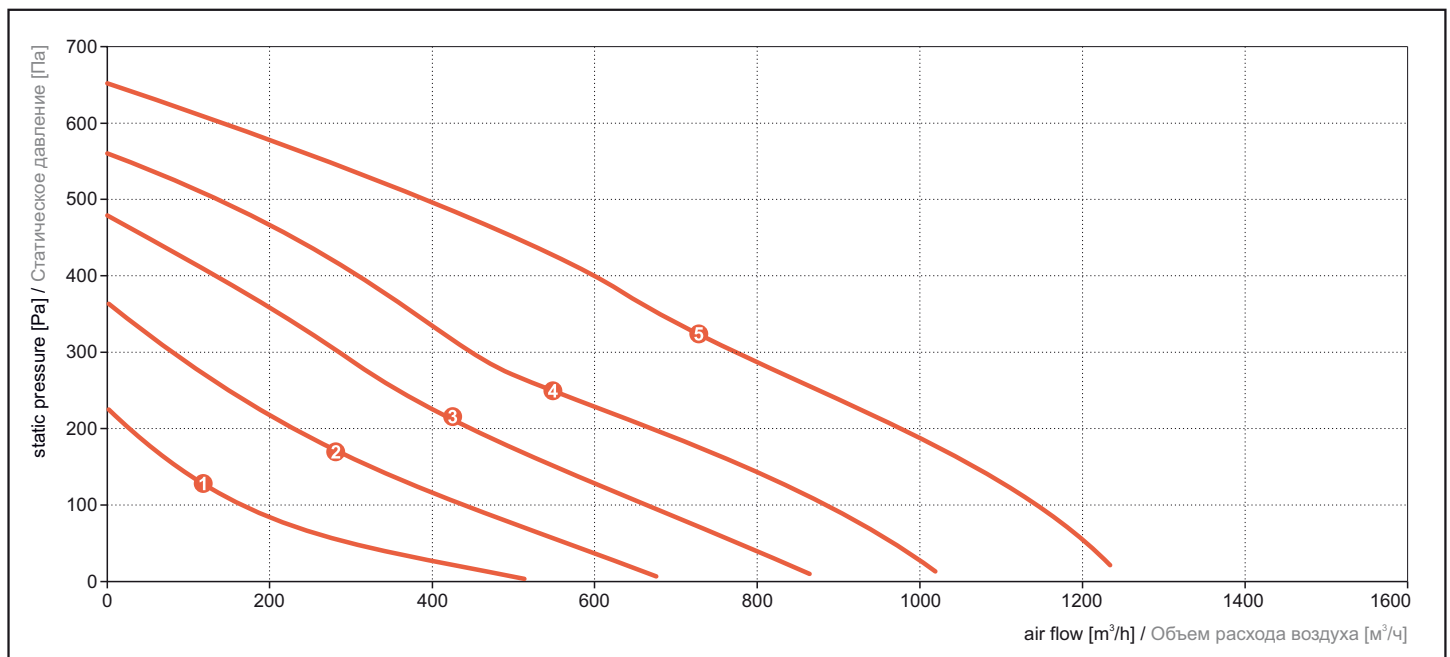
ALFA WN
- unit with 4 row water heater, electric preheating and filter



ALFA WN
- установка с водяным обогревателем в 4-х рядном исполнении с электрическим подогревателем и фильтром

ALFA-C-10WN
Output characteristics

ALFA-C-10WN
Мощностная характеристика



Noise data

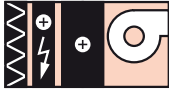
Шумовые характеристики

Frequency band Полоса частот		63 Hz 63 Гц	125 Hz 125 Гц	250 Hz 250 Гц	500 Hz 500 Гц	1000 Hz 1000 Гц	2000 Hz 2000 Гц	4000 Hz 4000 Гц	8000 Hz 8000 Гц	L _{WA} [dB] L _{WA} [дБ]	
sound power акустическая мощность	intake на всасывании	[dB] [дБ]	51,1	57,3	64,2	69,1	59,4	55,7	54,4	43,5	71,1
	outlet на выпуске	[dB] [дБ]	58,8	61,4	64,5	70,5	63,7	59,8	55,0	49,3	73,0
	into environment в свободном пространстве	[dB] [дБ]	34,7	47,5	55,4	58,8	52,2	50,4	44,8	35,0	61,7
sound pressure * звуковое давление *	into environment в свободном пространстве	[dB(A)] [дБ(А)]	13,2	25,9	33,9	37,3	30,6	28,9	23,2	13,5	40,1

* Indicative values of sound pressure at a distance of 3 m

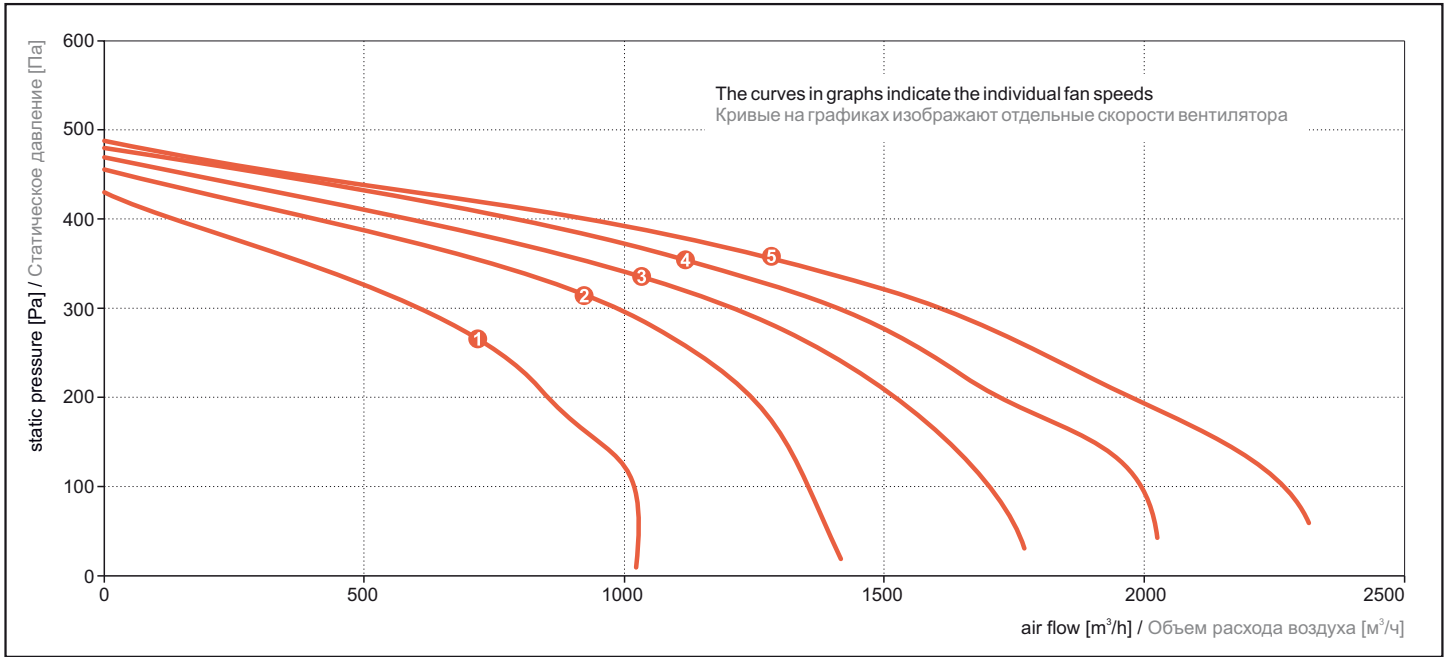
* Ориентировочные значения звукового давления на расстоянии 3 м

ALFA Vent



ALFA-C-20WN
Output characteristics

ALFA-C-20WN
Мощностная характеристика



Noise data

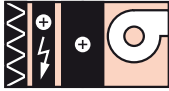
Шумовые характеристики

Frequency band Полоса частот		63 Hz 63 Гц	125 Hz 125 Гц	250 Hz 250 Гц	500 Hz 500 Гц	1000 Hz 1000 Гц	2000 Hz 2000 Гц	4000 Hz 4000 Гц	8000 Hz 8000 Гц	L _{WA} [dB] L _{WA} [дБ]
sound power акустическая мощность	intake на всасывании [dB] [дБ]	58,0	60,5	67,7	61,6	59,1	58,2	52,1	39,2	70,3
	outlet на выпуске [dB] [дБ]	62,3	65,2	67,4	63,3	66,6	59,4	58,6	50,1	72,8
	into environment в свободном пространстве [dB] [дБ]	39,4	53,0	58,7	55,1	57,1	52,5	48,3	43,9	63,1
sound pressure * звуковое давление *										L _{PA} [dB] L _{PA} [дБ]
	into environment в свободном пространстве [dB(A)] [дБ(А)]	17,7	31,3	37,0	33,4	35,4	30,9	26,6	22,3	41,5

* Indicative values of sound pressure at a distance of 3 m

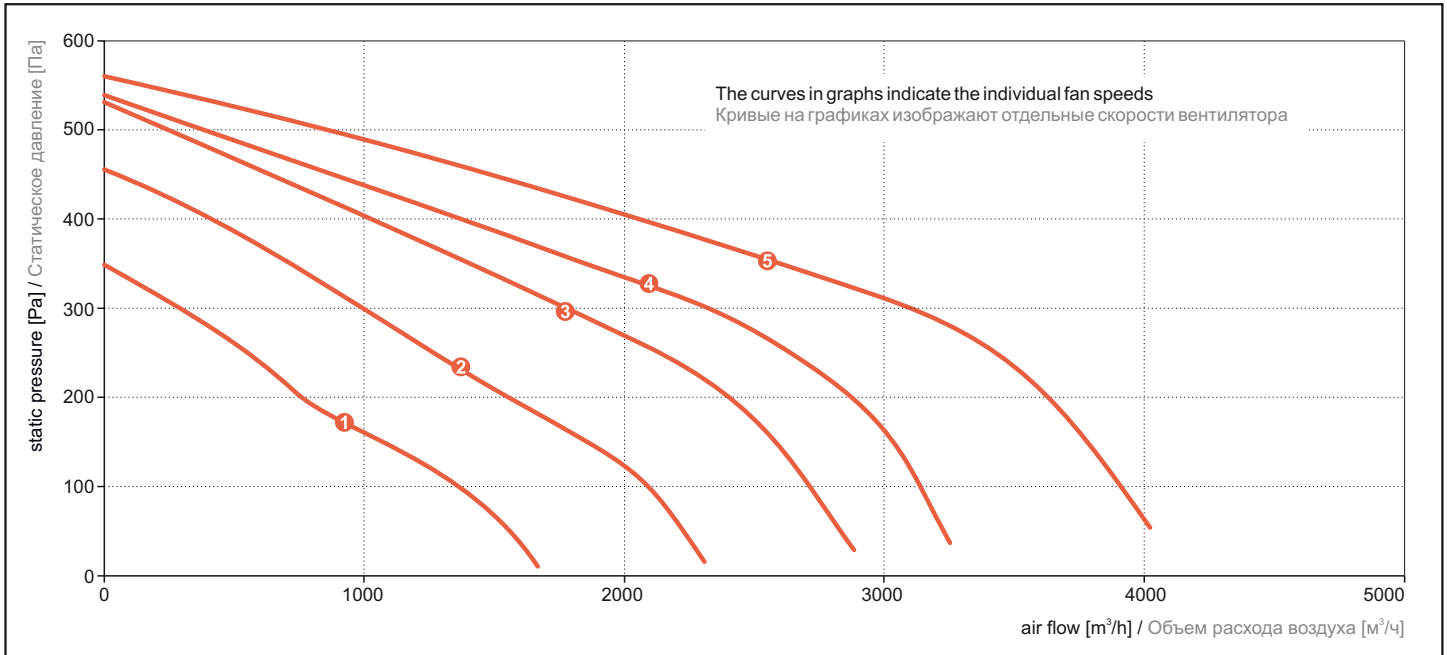
* Ориентировочные значения звукового давления на расстоянии 3 м

ALFA Vent



ALFA-C-30WN
Output characteristics

ALFA-C-30WN
Мощностная характеристика



Noise data

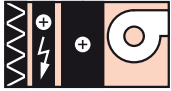
Шумовые характеристики

Frequency band Полоса частот		63 Hz 63 Гц	125 Hz 125 Гц	250 Hz 250 Гц	500 Hz 500 Гц	1000 Hz 1000 Гц	2000 Hz 2000 Гц	4000 Hz 4000 Гц	8000 Hz 8000 Гц	L _{WA} [dB] L _{WA} [дБ]	
sound power акустическая мощность	intake на всасывании	[dB] [дБ]	60,9	64,8	70,6	66,6	65,3	63,9	59,8	47,9	74,4
	outlet на выпуске	[dB] [дБ]	65,0	68,2	71,4	67,6	70,8	65,3	66,3	57,9	76,9
	into environment в свободном пространстве	[dB] [дБ]	41,6	54,9	57,7	57,0	61,4	57,1	52,9	42,0	65,5
sound pressure * звуковое давление *	into environment в свободном пространстве	[dB(A)] [дБ(А)]	19,8	33,1	35,9	35,2	39,6	35,3	31,0	20,1	43,6

* Indicative values of sound pressure at a distance of 3 m

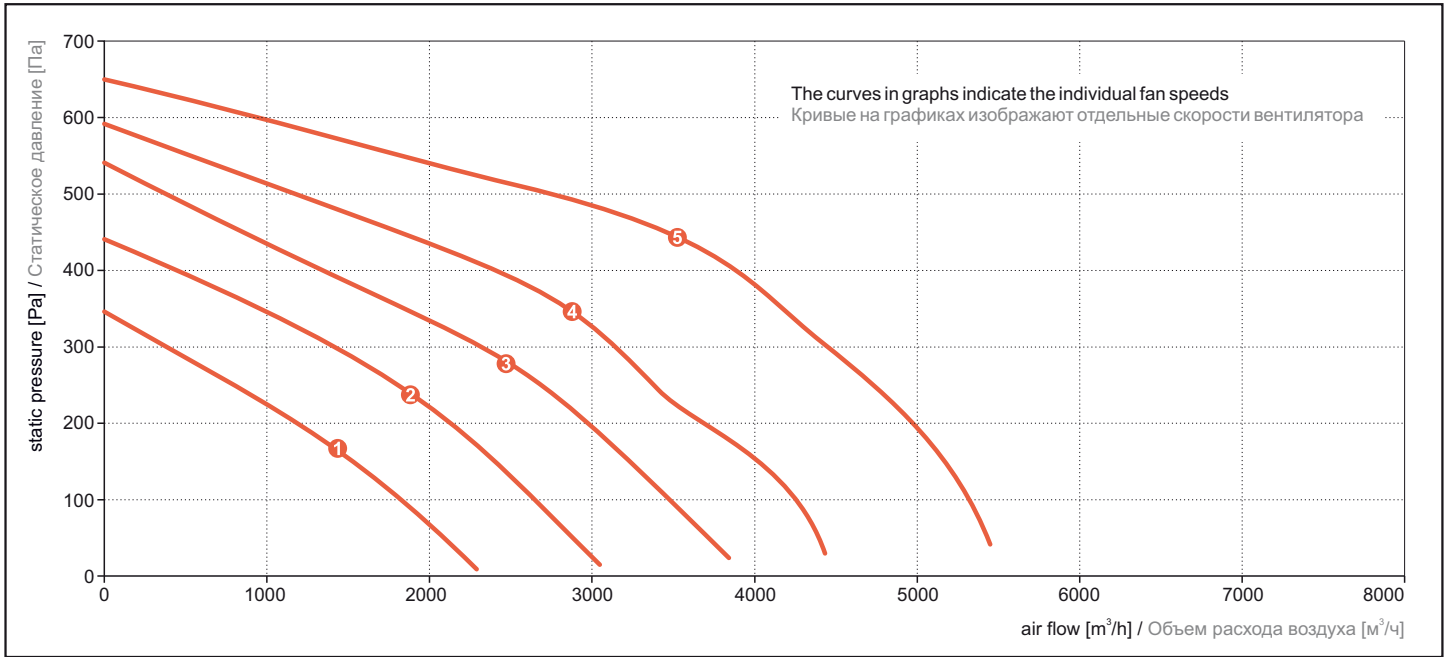
* Ориентировочные значения звукового давления на расстоянии 3 м

ALFA Vent



ALFA-C-50WN
Output characteristics

ALFA-C-50WN
Мощностная характеристика



Noise data

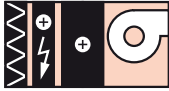
Шумовые характеристики

Frequency band Полоса частот		63 Hz 63 Гц	125 Hz 125 Гц	250 Hz 250 Гц	500 Hz 500 Гц	1000 Hz 1000 Гц	2000 Hz 2000 Гц	4000 Hz 4000 Гц	8000 Hz 8000 Гц	L _{WA} [dB] L _{WA} [дБ]
sound power акустическая мощность	intake на всасывании [dB] [дБ]	63,9	67,8	73,5	73,4	72,0	69,1	62,9	50,6	79,0
	outlet на выпуске [dB] [дБ]	67,5	70,4	72,5	75,0	74,4	70,1	70,6	63,5	80,7
	into environment в свободном пространстве [dB] [дБ]	45,8	57,2	60,1	65,5	68,0	63,8	59,0	46,3	71,7
sound pressure * звуковое давление *										L _{PA} [dB] L _{PA} [дБ]
	into environment в свободном пространстве [dB(A)] [дБ(А)]	23,8	35,2	38,2	43,5	46,0	41,9	37,0	24,4	49,7

* Indicative values of sound pressure at a distance of 3 m

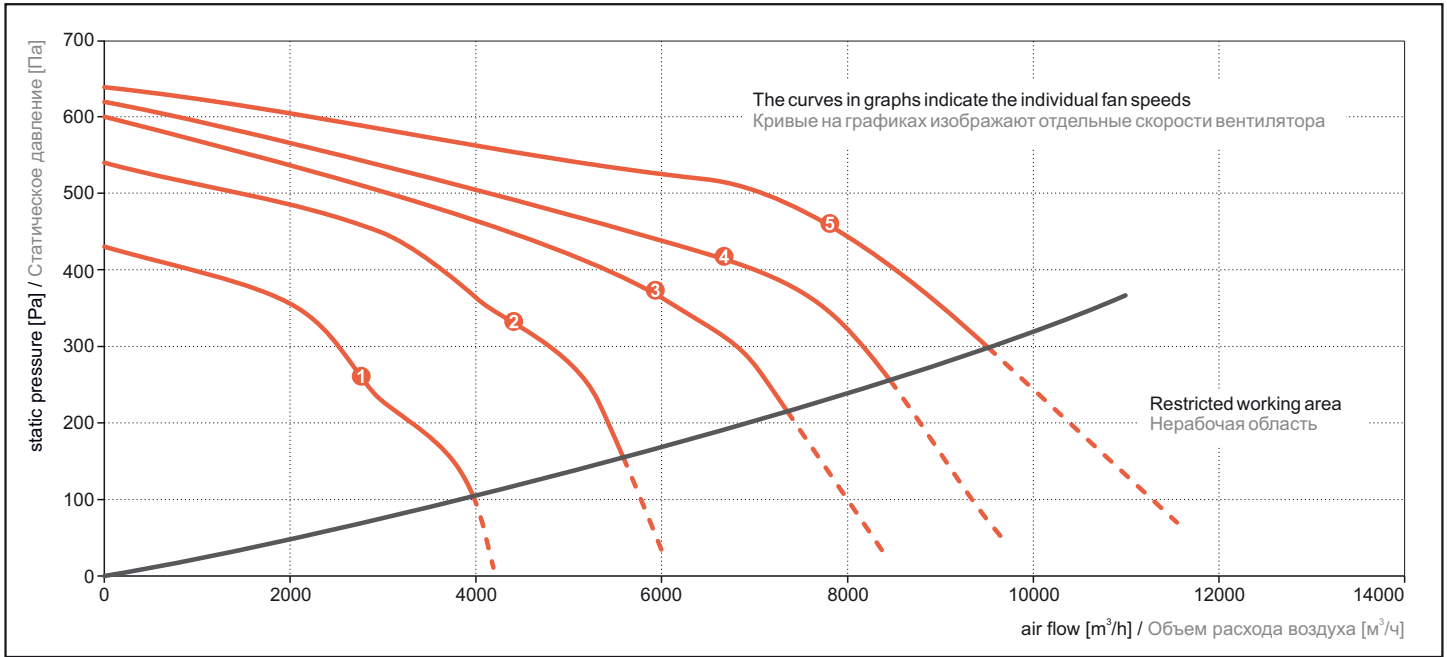
* Ориентировочные значения звукового давления на расстоянии 3 м

ALFA vent



ALFA-C-80WN
Output characteristics

ALFA-C-80WN
Мощностная характеристика



Noise data

Шумовые характеристики

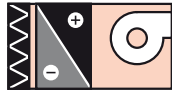
Frequency band Полоса частот		63 Hz 63 Гц	125 Hz 125 Гц	250 Hz 250 Гц	500 Hz 500 Гц	1000 Hz 1000 Гц	2000 Hz 2000 Гц	4000 Hz 4000 Гц	8000 Hz 8000 Гц	L _{WA} [dB] L _{WA} [дБ]	
sound power акустическая мощность	intake на всасывании	[dB] [дБ]	70,6	77,6	77,3	81,8	90,0	85,2	77,4	72,7	92,3
	outlet на выпуске	[dB] [дБ]	74,0	79,2	79,1	87,6	92,3	88,5	85,1	86,7	96,0
	into environment в свободном пространстве	[dB] [дБ]	51,3	64,5	66,6	71,1	70,0	66,7	60,9	52,7	75,6
sound pressure * звуковое давление *	into environment в свободном пространстве	[dB(A)] [дБ(А)]	29,1	42,3	44,4	49,0	47,8	44,6	38,7	30,6	L _{PA} [dB] L _{PA} [дБ]
											53,5

* Indicative values of sound pressure at a distance of 3 m

* Ориентировочные значения звукового давления на расстоянии 3 м

ALFA Vent

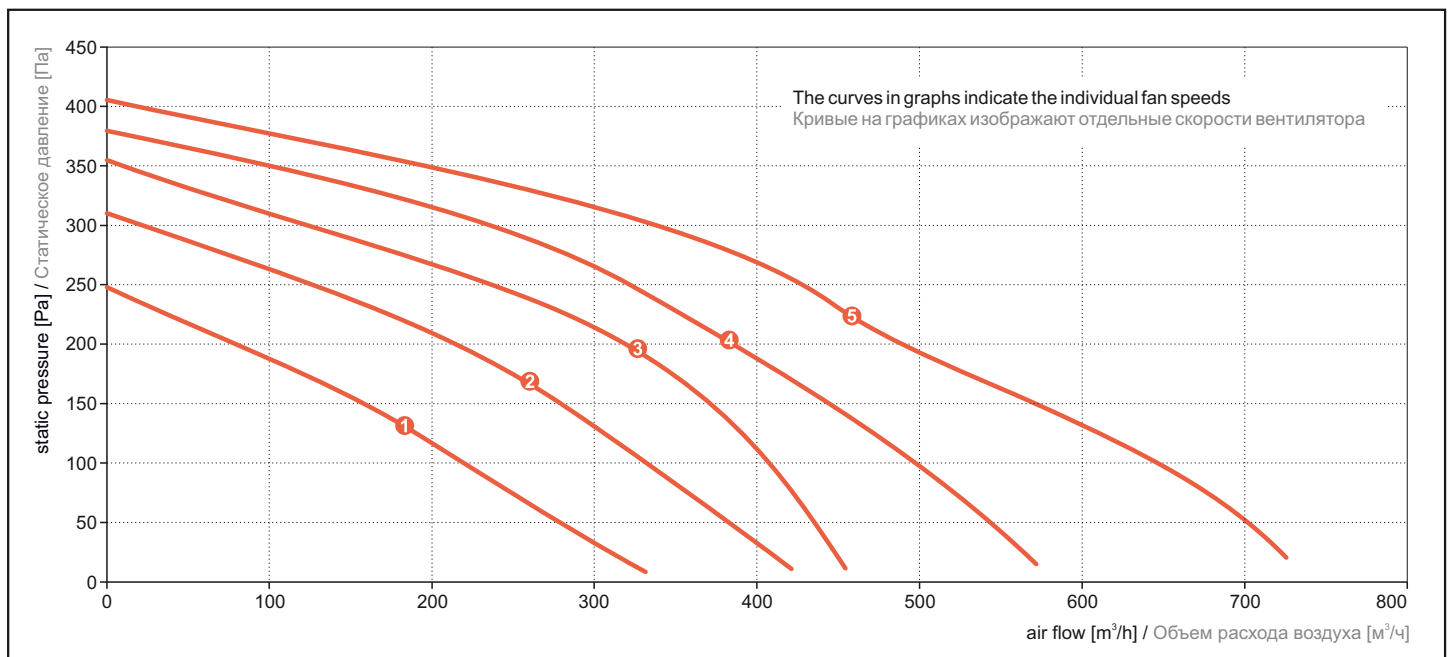
ALFA WC
- unit with 4 row water heater/cooler and filter



ALFA WC
- установка с водяным обогревателем/охладителем в 4-х рядном исполнении и фильтром

ALFA-C-05WC
Output characteristics

ALFA-C-05WC
Мощностная характеристика



Noise data

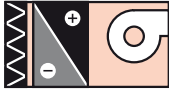
Шумовые характеристики

Frequency band Полоса частот		63 Hz 63 Гц	125 Hz 125 Гц	250 Hz 250 Гц	500 Hz 500 Гц	1000 Hz 1000 Гц	2000 Hz 2000 Гц	4000 Hz 4000 Гц	8000 Hz 8000 Гц	L _{WA} [dB] L _{WA} [дБ]
sound power акустическая мощность	intake на всасывании [dB] [дБ]	43,2	52,6	59,5	59,9	55,3	50,1	45,3	32,0	64,1
	outlet на выпуске [dB] [дБ]	53,9	62,8	61,7	60,2	54,1	49,0	43,0	38,6	67,0
	into environment в свободном пространстве [dB] [дБ]	32,0	45,1	50,7	49,7	49,9	47,5	44,3	35,2	56,3
sound pressure * звуковое давление *										L _{PA} [dB] L _{PA} [дБ]
	into environment в свободном пространстве [dB(A)] [дБ(А)]	10,6	23,7	29,4	28,3	28,5	26,1	23,0	13,8	35,0

* Indicative values of sound pressure at a distance of 3 m

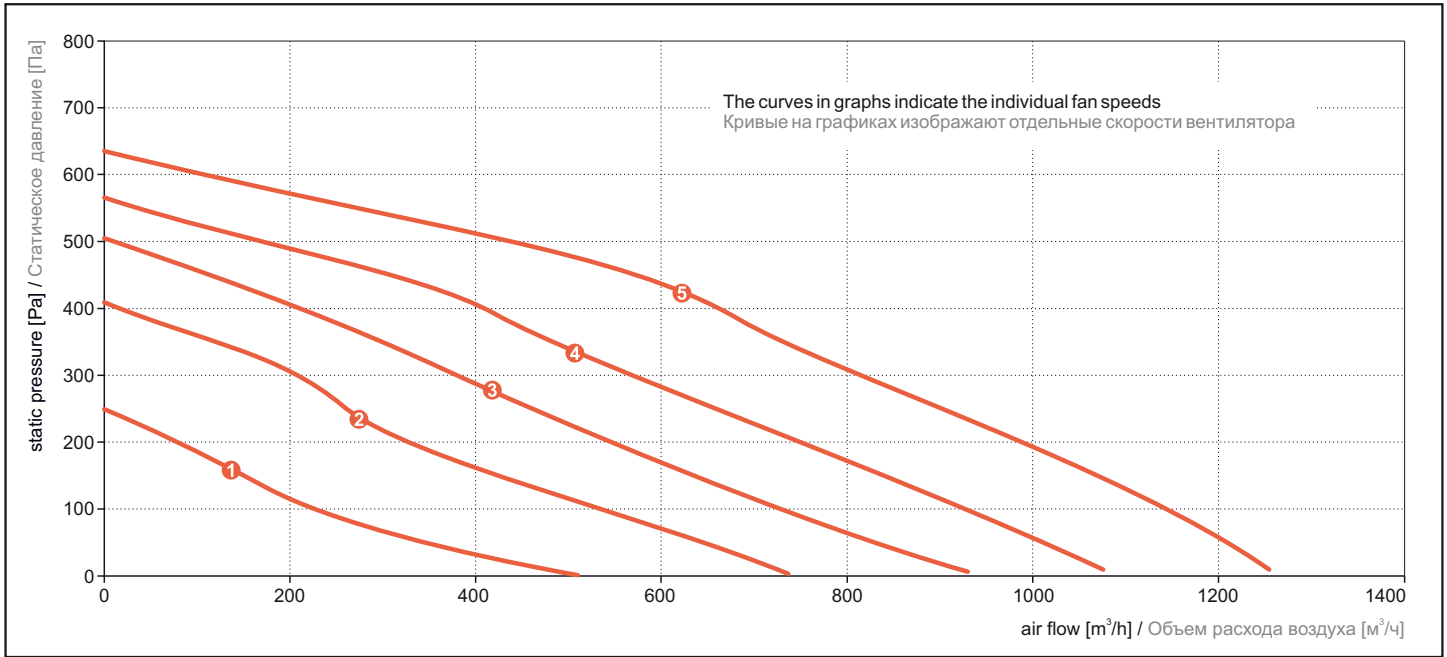
* Ориентировочные значения звукового давления на расстоянии 3 м

ALFA Vent



ALFA-C-10WC
Output characteristics

ALFA-C-10WC
Мощностная характеристика



Noise data

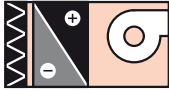
Шумовые характеристики

Frequency band Полоса частот		63 Hz 63 Гц	125 Hz 125 Гц	250 Hz 250 Гц	500 Hz 500 Гц	1000 Hz 1000 Гц	2000 Hz 2000 Гц	4000 Hz 4000 Гц	8000 Hz 8000 Гц	L _{WA} [dB] L _{WA} [дБ]	
sound power акустическая мощность	intake на всасывании	[dB] [дБ]	49,2	56,5	64,4	70,8	60,6	57,0	54,0	42,7	72,4
	outlet на выпуске	[dB] [дБ]	56,0	60,8	65,4	69,8	64,2	58,6	55,8	49,4	72,7
	into environment в свободном пространстве	[dB] [дБ]	30,9	42,6	54,2	59,2	53,8	51,2	45,9	36,8	61,8
sound pressure * звуковое давление *	into environment в свободном пространстве	[dB(A)] [дБ(А)]	9,4	21,2	32,7	37,7	32,3	29,7	24,5	15,3	40,4

* Indicative values of sound pressure at a distance of 3 m

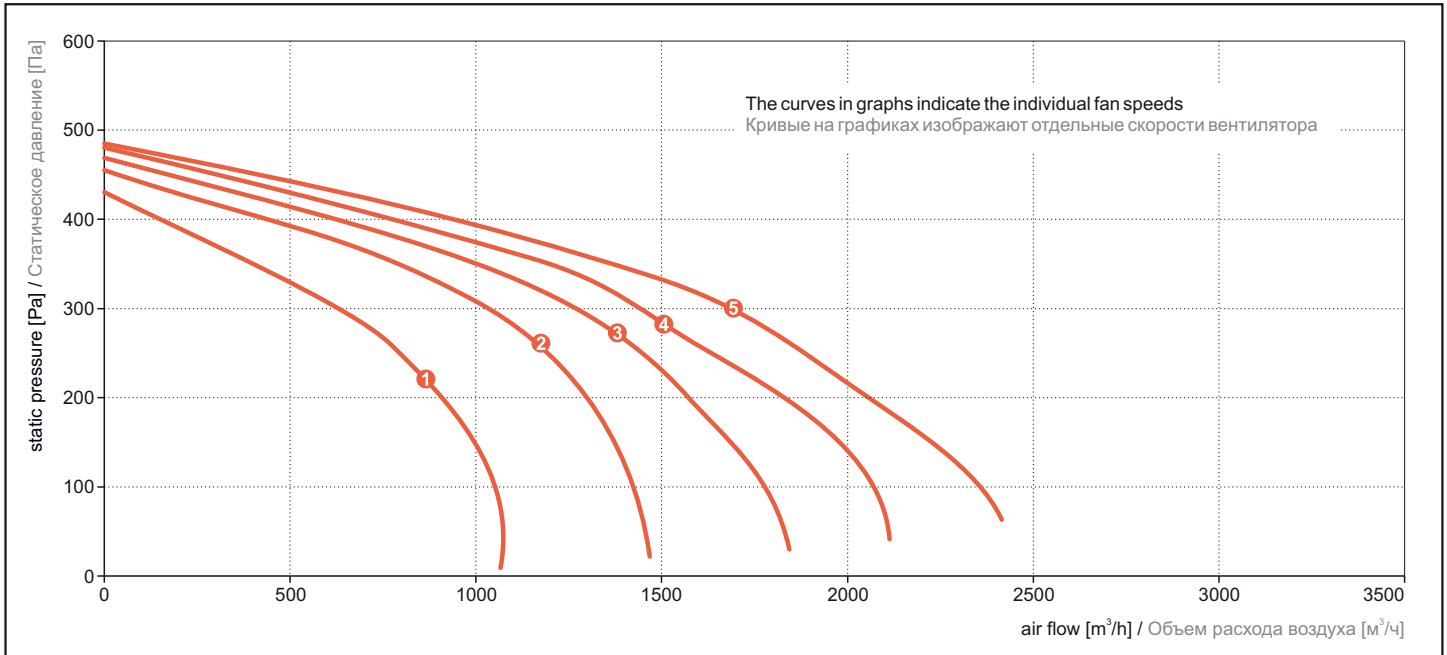
* Ориентировочные значения звукового давления на расстоянии 3 м

ALFA Vent



ALFA-C-20WC
Output characteristics

ALFA-C-20WC
Мощностная характеристика



Noise data

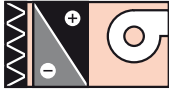
Шумовые характеристики

Frequency band Полоса частот		63 Hz 63 Гц	125 Hz 125 Гц	250 Hz 250 Гц	500 Hz 500 Гц	1000 Hz 1000 Гц	2000 Hz 2000 Гц	4000 Hz 4000 Гц	8000 Hz 8000 Гц	L _{WA} [dB] L _{WA} [дБ]	
sound power акустическая мощность	intake на всасывании	[dB] [дБ]	58,1	60,6	67,8	61,6	59,2	58,3	52,2	39,3	70,4
	outlet на выпуске	[dB] [дБ]	62,5	65,4	67,5	63,5	66,7	59,5	58,7	50,2	72,9
	into environment в свободном пространстве	[dB] [дБ]	40,6	53,3	57,7	56,2	57,6	52,6	48,0	38,4	63,1
sound pressure * звуковое давление *	into environment в свободном пространстве	[dB(A)] [дБ(А)]	18,9	31,6	36,1	34,6	36,0	30,9	26,3	16,7	L _{PA} [dB] L _{PA} [дБ]
											41,5

* Indicative values of sound pressure at a distance of 3 m

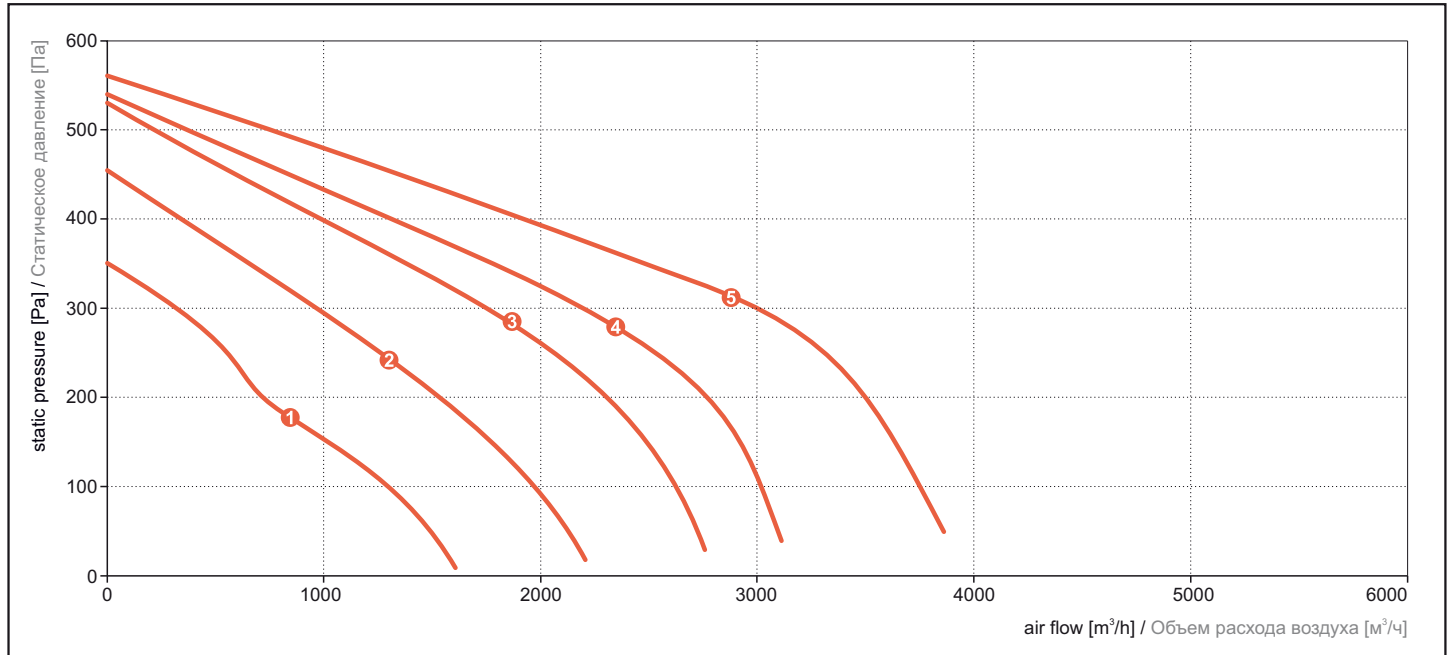
* Ориентировочные значения звукового давления на расстоянии 3 м

ALFA Vent



ALFA-C-30WC
Output characteristics

ALFA-C-30WC
Мощностная характеристика



Noise data

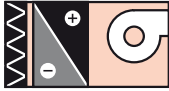
Шумовые характеристики

Frequency band Полоса частот		63 Hz 63 Гц	125 Hz 125 Гц	250 Hz 250 Гц	500 Hz 500 Гц	1000 Hz 1000 Гц	2000 Hz 2000 Гц	4000 Hz 4000 Гц	8000 Hz 8000 Гц	L _{WA} [dB] L _{WA} [дБ]	
sound power акустическая мощность	intake на всасывании	[dB] [дБ]	62,2	66,1	72,0	68,0	66,7	65,2	61,1	49,3	75,7
	outlet на выпуске	[dB] [дБ]	65,0	68,2	71,4	67,6	70,8	65,3	66,3	57,9	76,9
	into environment в свободном пространстве	[dB] [дБ]	46,2	57,3	60,3	58,3	62,3	57,8	53,2	42,0	66,9
sound pressure * звуковое давление *	into environment в свободном пространстве	[dB(A)] [дБ(А)]	24,4	35,5	38,5	36,4	40,5	35,9	31,4	20,2	45,0

* Indicative values of sound pressure at a distance of 3 m

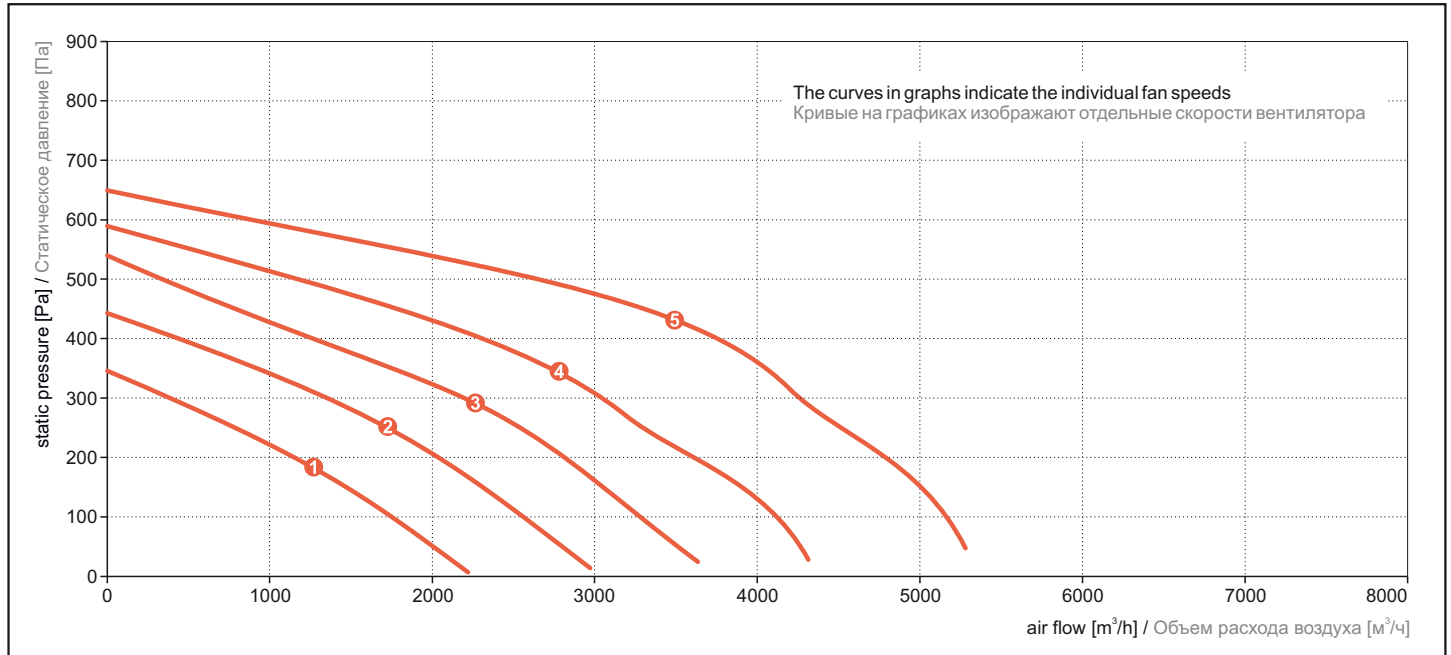
* Ориентировочные значения звукового давления на расстоянии 3 м

ALFA Vent



ALFA-C-50WC
Output characteristics

ALFA-C-50WC
Мощностная характеристика



Noise data

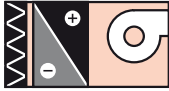
Шумовые характеристики

Frequency band Полоса частот		63 Hz 63 Гц	125 Hz 125 Гц	250 Hz 250 Гц	500 Hz 500 Гц	1000 Hz 1000 Гц	2000 Hz 2000 Гц	4000 Hz 4000 Гц	8000 Hz 8000 Гц	L _{WA} [dB] L _{WA} [дБ]
sound power акустическая мощность	intake на всасывании [dB] [дБ]	64,7	68,6	74,3	74,1	72,8	69,8	63,7	51,4	79,7
	outlet на выпуске [dB] [дБ]	68,1	71,1	73,1	75,6	75,0	70,8	71,2	64,2	81,3
	into environment в свободном пространстве [dB] [дБ]	46,7	58,8	61,2	65,7	67,9	63,2	58,9	46,4	71,8
sound pressure * звуковое давление *										L _{PA} [dB] L _{PA} [дБ]
	into environment в свободном пространстве [dB(A)] [дБ(А)]	24,7	36,8	39,3	43,7	45,9	41,3	36,9	24,4	49,8

* Indicative values of sound pressure at a distance of 3 m

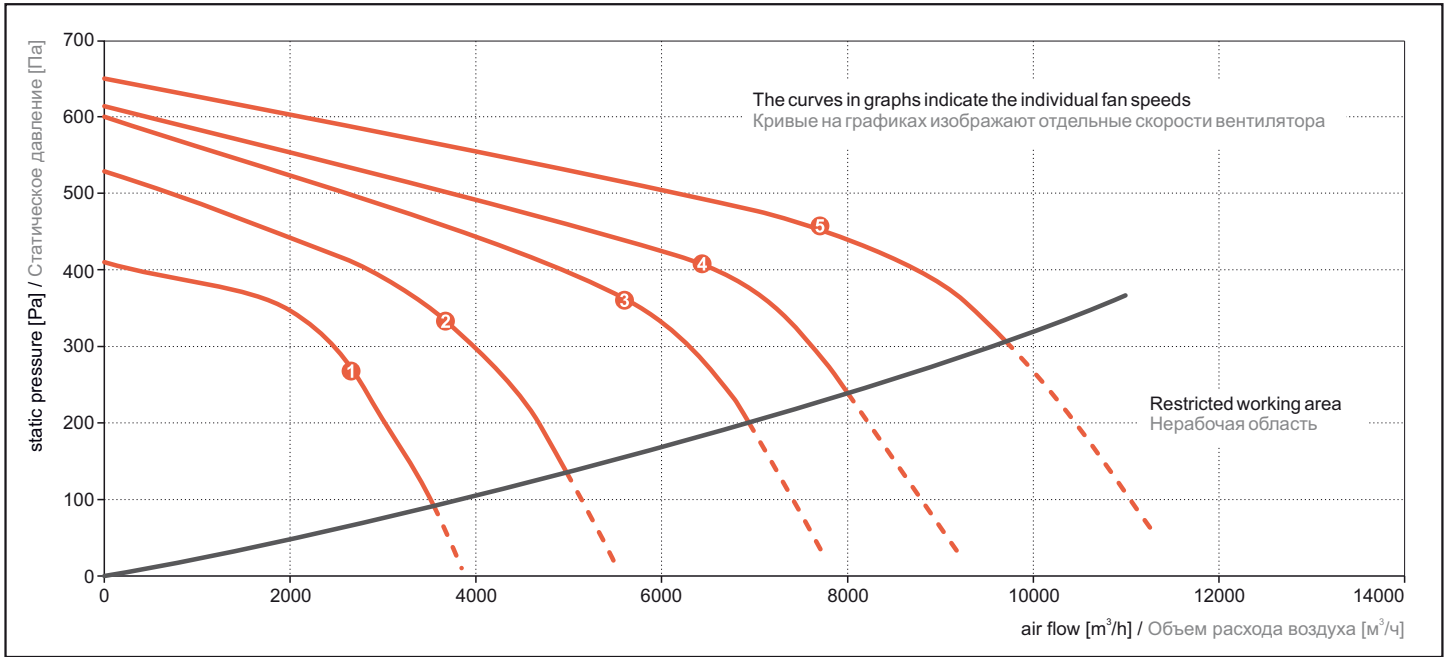
* Ориентировочные значения звукового давления на расстоянии 3 м

ALFA Vent



ALFA-C-80WC
Output characteristics

ALFA-C-80WC
Мощностная характеристика



Noise data

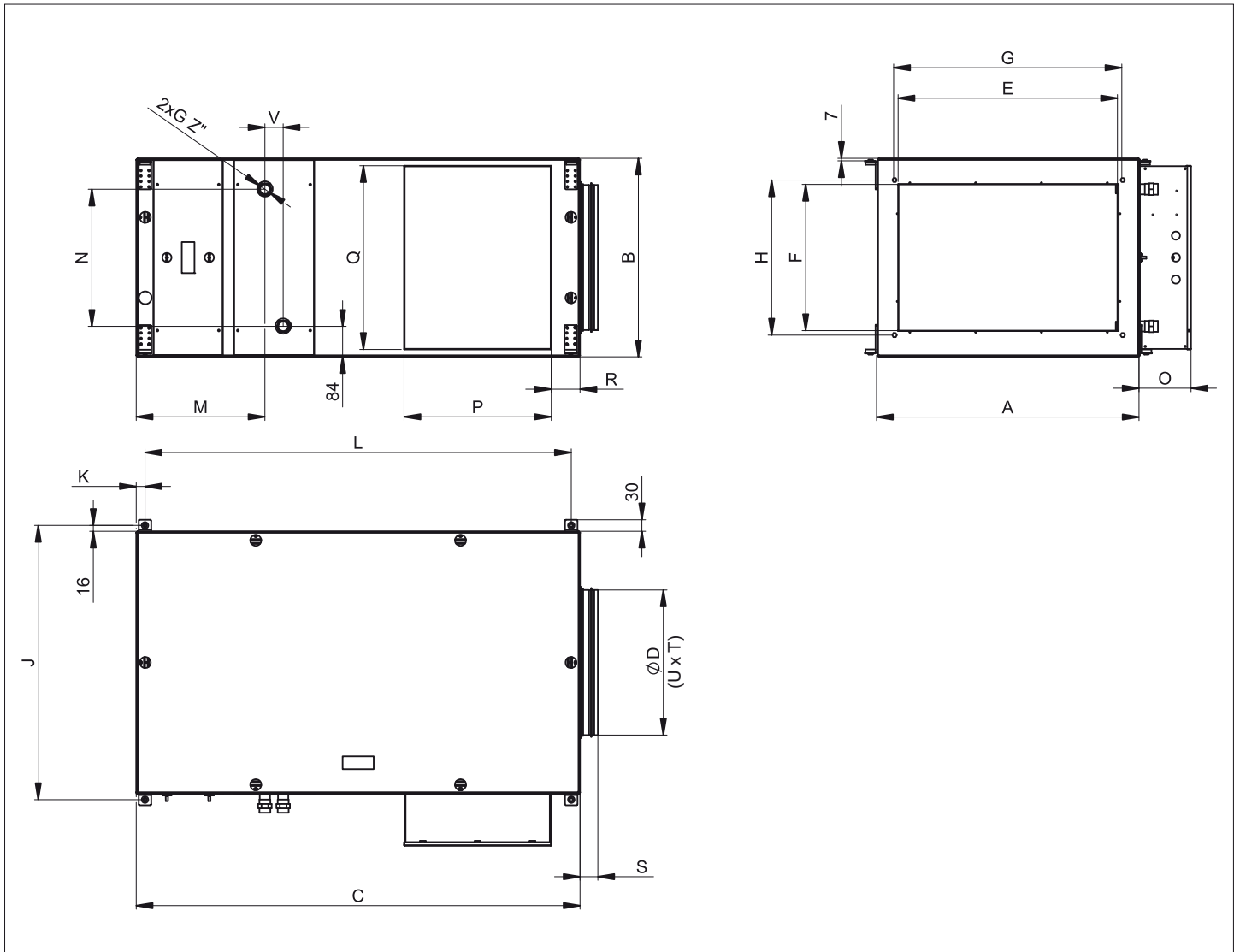
Шумовые характеристики

Frequency band Полоса частот		63 Hz 63 Гц	125 Hz 125 Гц	250 Hz 250 Гц	500 Hz 500 Гц	1000 Hz 1000 Гц	2000 Hz 2000 Гц	4000 Hz 4000 Гц	8000 Hz 8000 Гц	L _{WA} [dB] L _{WA} [дБ]	
sound power акустическая мощность	intake на всасывании	[dB] [дБ]	73,4	83,1	83,7	84,1	86,5	85,6	79,2	72,3	92,1
	outlet на выпуске	[dB] [дБ]	74,5	78,8	78,8	86,2	88,3	90,2	86,5	89,3	95,6
	into environment в свободном пространстве	[dB] [дБ]	50,1	64,1	67,5	70,1	68,7	65,7	59,9	54,7	74,9
sound pressure * звуковое давление *											L _{PA} [dB] L _{PA} [дБ]
	into environment в свободном пространстве	[dB(A)] [дБ(А)]	27,9	42,0	45,3	48,0	46,5	43,6	37,7	32,5	52,8

* Indicative values of sound pressure at a distance of 3 m

* Ориентировочные значения звукового давления на расстоянии 3 м

ALFA vent



ALFA vent

Air handling units with plate filter

Установки со складчатым фильтром

Alfa	Тип / Тип	A	B	C	D(UxT)	E	F	G	H	J	K	L	M	N	V	Z	O	P	Q	R	S	kg/kr*
05	SS	468	318	800	200	300	200	324	224	496	24	752	-	-	-	-	100	490	300	45	50	42
	FS,EN,ES,VS,WS			952								330	150	40	3/4"	49						
	WC			1152								330	150	40	3/4"	52						
	BF			452								-	-	-	-	38						
10	SS	518	393	1000	250	400	250	424	274	546	24	952	-	-	-	-	120	550	300	50	50	55
	EN,ES,VS,WS,WC			1152								371	225	40	3/4"	64						
	WN			1352								595	225	40	3/4"	63						
	BF			552								-	-	-	-	50						
20	SS	618	468	1000	315	500	300	524	324	646	24	952	-	-	-	-	120	550	300	50	50	80
	EN,ES,VS,WS			1152								366	300	50	1"	90						
	WC			1352								360	300	50	1"	95						
	WN			1352								590	300	50	1"	94						
BF	700	500x300	652	-	-	-	-	-	-	-	-	75										
30	SS	718	543	1000	400	600	400	624	424	746	24	952	-	-	-	-	160	400	500	80	50	107
	EN,ES,VS,WS,WC			1352								370	375	50	1"	130						
	WN			1552								600	375	50	1"	219						
	BF			800								600x400	752	-	-	-						-
50	SS	918	618	1200	500	800	500	824	524	946	24	1152	-	-	-	-	160	400	500	80	50	138
	EN,ES,VS,WS			1352								375	450	60	1 1/4"	155						
	WC			1552								390	450	60	1 1/4"	165						
	WN			1552								600	450	60	1 1/4"	162						
BF	900	800x500	852	-	-	-	-	-	-	-	128											
80	SS	1118	843	1400	630	1000	600	1024	624	1146	24	1352	-	-	-	-	160	400	500	80	50	250
	VS,WS			1552								370	675	70	1 1/2"	280						
	WC			1752								370	675	70	1 1/2"	310						
	WN			1752								595	675	70	1 1/2"	320						
BF	1200	1000x600	1152	-	-	-	-	-	-	-	210											

Air handling units with pocket filter

Установки с карманным фильтром

Alfa	Тип / Тип	A	B	C	D(UxT)	E	F	G	H	J	K	L	M	N	V	Z	O	P	Q	R	S	kg/kr*
05	SS	468	318	1000	200	300	200	324	224	496	24	952	-	-	-	-	100	490	300	45	50	46
	FS,EN,ES,VS,WS			1152								480	150	40	3/4"	54						
	WC			1352								480	150	40	3/4"	57						
10	SS	518	393	1200	250	400	250	424	274	546	24	1152	-	-	-	-	120	550	300	50	50	60
	EN,ES,VS,WS,WC			1352								620	225	40	3/4"	67						
	WN			1552								850	225	40	3/4"	71						
20	SS	618	468	1400	315	500	300	524	324	646	24	1352	-	-	-	-	120	550	300	50	50	90
	EN,ES,VS,WS			1552								715	300	50	1"	105						
	WC			1752								715	300	50	1"	110						
30	SS	718	543	1600	400	600	400	624	424	746	24	1352	-	-	-	-	160	400	500	80	50	127
	EN,ES,VS,WS,WC			1552								990	375	50	1"	146						
	WN			1752								990	375	50	1"	145						
50	SS	918	618	1800	500	800	500	824	524	946	24	1552	-	-	-	-	160	400	500	80	50	150
	EN,ES,VS,WS			1752								720	450	60	1 1/4"	176						
	WC			1952								810	450	60	1 1/4"	186						
80	SS	1118	843	2000	630	1000	600	1024	624	1146	24	1952	-	-	-	-	160	400	500	80	50	263
	VS,WS			2152								800	675	70	1 1/2"	303						
	WC			2352								810	675	70	1 1/2"	333						
WN	2400	1040	675	70	1 1/2"	343																

* - netto weight without exchanger water
All dimensions are stated in mm.

* - нетто вес установки без воды в калорифере
Все размеры приведены в мм.

ALFA Vent

Basic technical parameters of fans

Type Тип	Phase (No) Фазы (количество)	Voltage [V] Напряжение [В]	Frequency [Hz] частота [Гц]	Power consumption [W] Мощность [Вт]	Current [A] Ток [А]	Speed (rpm) [1/min] число оборотов [1/мин]	Max. operating temperature [°C] Макс. рабочая температура [°C]
05	1	230	50	300	1,3	2300	40
10	1	230	50	300	1,3	2300	40
20	1	230	50	1150	5,0	1300	40
30	3	400	50	2100	3,0	1450	40
50	3	400	50	4200	6,0	1450	40
80	3	400	50	5550	8,0	950	40

Основные технические параметры вентиляторов

Basic technical parameters of electric heaters

Units fitted with electric heater are fitted with the safety thermostat with automatic reset and emergency thermostat with manual reset.

Основные технические параметры электрических нагревателей

Установки с электрическим нагревателем оснащены защитным термостатом с автоматическим сбросом (ресетом) и аварийным термостатом с ручным сбросом

Electric heaters type ES, FS

Type Тип	Air flow [m³/h] Расход воздуха [м³/ч]	Temperature rise of air [°C] Нагрев воздуха [°C]	Total power consumption [kW] Общая мощность [кВт]	Current [A] Ток [А]	Number of phases [pc] Число фаз [шт.]	Voltage [V] Напряжение [В]
05ES	500	44,1	7,5	32,6	1	230
10ES	1000	41	15	22	3	400
20ES	2000	39,7	27	39	3	400
30ES	3000	42	42	62	3	400
50ES	5000	35	69	101,5	3	400
05FS	500	44,1	7,5	16	3	400

Электрический нагреватель тип ES, FS

Electric heaters type EN

Type Тип	Air flow [m³/h] Расход воздуха [м³/ч]	Temperature rise of air [°C] Нагрев воздуха [°C]	Total power consumption [kW] Общая мощность [кВт]	Current [A] Ток [А]	Number of phases [pc] Число фаз [шт.]	Voltage [V] Напряжение [В]
05EN	500	52,9	9	39,1	1	230
10EN	1000	52,9	18	26	3	400
20EN	2000	52,9	36	52	3	400
30EN	3000	51	51	75	3	400
50EN	5000	50	84	123,5	3	400

Электрический нагреватель тип EN

Basic technical parameters of water heaters

The warm-water exchangers model VS and WC are designed for a maximum operating water temperature of +100 °C and maximum operating pressure of 1.6 MPa. Hot-water exchanger models WS are designed for a maximum operating water temperature of +130 °C and maximum operating pressure of 1.6 MPa.

Основные технические параметры водяных нагревателей

Теплообменники тип VS и WC предназначены для воды с максимальной рабочей температурой +100 °C и максимальным рабочим давлением 1,6 МПа. Водогрейные теплообменники типа WS предназначены для рабочей температуры воды макс. +130 °C и макс. рабочим давлением 1,6 МПа.

ALFA Vent

Water heaters type VS

Водяный нагреватель тип VS

Table for 90/70°C temperature drop

Таблица температурного перепада 90/70°C

Type Тип	Air flow Расход воздуха	Air temperature behind exchanger Температура воздуха за теплообменником	Heat output Тепловая мощность	Water volume flow Объемный расход воды	Water pressure loss Потеря давления воды	Air temperature behind exchanger Температура воздуха за теплообменником	Heat output Тепловая мощность	Water volume flow Объемный расход воды	Water pressure loss Потеря давления воды	Air temperature behind exchanger Температура воздуха за теплообменником	Heat output Тепловая мощность	Water volume flow Объемный расход воды	Water pressure loss Потеря давления воды
	[m³/h]	[°C]	[kW]	[l/s]	[kPa]	[°C]	[kW]	[l/s]	[kPa]	[°C]	[kW]	[l/s]	[kPa]
Supply air temp.		-40°C				-30°C				-20°C			
05VS	500	28,91	11,71	0,14	11,12	31,71	10,27	0,12	9,13	34,82	8,94	0,11	7,43
10VS	1000	16,61	19,24	0,23	6,60	20,47	16,80	0,20	5,32	24,64	14,56	0,17	4,25
20VS	2000	11,47	34,98	0,42	5,20	15,44	30,25	0,36	4,12	19,78	25,95	0,31	3,25
30VS	3000	10,21	51,19	0,61	9,83	14,88	44,82	0,53	7,92	19,81	38,95	0,46	6,33
50VS	5000	13,99	91,73	1,09	18,12	18,27	80,33	0,95	14,63	22,82	69,83	0,83	11,72
80VS	8000	8,52	131,91	1,57	4,53	12,88	114,18	1,36	3,57	17,60	98,10	1,16	2,79
Supply air temp.		-10°C				0°C				10°C			
05VS	500	38,22	7,71	0,09	5,98	41,90	6,57	0,08	4,75	45,84	5,51	0,07	3,69
10VS	1000	29,11	12,50	0,15	3,35	33,85	10,61	0,13	2,61	38,83	8,87	0,11	1,98
20VS	2000	24,50	22,06	0,26	2,54	29,54	18,53	0,22	1,96	34,89	15,32	0,18	1,49
30VS	3000	24,98	33,55	0,40	5,00	30,36	28,56	0,34	3,89	35,94	23,95	0,28	2,96
50VS	5000	27,63	60,16	0,71	9,28	32,67	51,22	0,61	7,24	37,91	42,95	0,51	5,54
80VS	8000	22,65	83,51	0,99	2,15	28,00	70,25	0,83	1,64	33,64	58,20	0,69	1,22

Table for 80/60°C temperature drop

Таблица температурного перепада 80/60°C

Type Тип	Air flow Расход воздуха	Air temperature behind exchanger Температура воздуха за теплообменником	Heat output Тепловая мощность	Water volume flow Объемный расход воды	Water pressure loss Потеря давления воды	Air temperature behind exchanger Температура воздуха за теплообменником	Heat output Тепловая мощность	Water volume flow Объемный расход воды	Water pressure loss Потеря давления воды	Air temperature behind exchanger Температура воздуха за теплообменником	Heat output Тепловая мощность	Water volume flow Объемный расход воды	Water pressure loss Потеря давления воды
	[m³/h]	[°C]	[kW]	[l/s]	[kPa]	[°C]	[kW]	[l/s]	[kPa]	[°C]	[kW]	[l/s]	[kPa]
Supply air temp.		-40°C				-30°C				-20°C			
05VS	500	21,43	10,59	0,13	9,55	24,54	9,20	0,11	7,76	27,95	7,93	0,09	6,23
10VS	1000	10,32	17,34	0,21	5,59	14,48	15,01	0,18	4,45	18,95	12,88	0,15	3,51
20VS	2000	5,50	31,40	0,37	4,37	9,86	26,91	0,32	3,43	14,55	22,84	0,27	2,67
30VS	3000	Not available (low heat output)				9,61	40,11	0,48	6,63	14,79	34,50	0,41	5,22
50VS	5000	8,05	82,81	0,98	15,36	12,60	71,89	0,85	12,27	17,42	61,85	0,73	9,69
80VS	8000	Not available (low heat output)				7,65	101,66	1,21	2,96	12,68	86,43	1,03	2,28
Supply air temp.		-10°C				0°C				10°C			
05VS	500	31,65	6,75	0,08	4,93	35,62	5,66	0,07	3,83	39,83	4,65	0,06	2,88
10VS	1000	23,70	10,92	0,13	2,72	28,70	9,12	0,11	2,07	33,94	7,46	0,09	1,53
20VS	2000	19,58	19,17	0,23	2,06	24,93	15,84	0,19	1,56	30,57	12,82	0,15	1,16
30VS	3000	20,19	29,34	0,35	4,06	25,79	24,58	0,29	3,08	31,58	20,18	0,24	2,28
50VS	5000	22,47	52,61	0,62	7,54	27,75	44,08	0,52	5,76	33,22	36,19	0,43	4,27
80VS	8000	18,03	72,64	0,86	1,73	23,66	60,13	0,71	1,28	29,55	48,77	0,58	0,93

ALFA Vent

Table for 70/50°C temperature drop

Таблица температурного перепада 70/50°C

Type Тип	Air flow Расход воздуха	Air temperature behind exchanger Температура воздуха за теплообменником	Heat output Тепловая мощность	Water volume flow Объемный расход воды	Water pressure loss Потеря давления воды	Air temperature behind exchanger Температура воздуха за теплообменником	Heat output Тепловая мощность	Water volume flow Объемный расход воды	Water pressure loss Потеря давления воды	Air temperature behind exchanger Температура воздуха за теплообменником	Heat output Тепловая мощность	Water volume flow Объемный расход воды	Water pressure loss Потеря давления воды				
	[m³/h]	[°C]	[kW]	[l/s]	[kPa]	[°C]	[kW]	[l/s]	[kPa]	[°C]	[kW]	[l/s]	[kPa]				
Supply air temp.		-40°C				-30°C				-20°C							
05VS	500	14,26	9,49	0,11	8,11	17,68	8,16	0,10	6,50	21,40	6,94	0,08	5,13				
10VS	1000	Not available (low heat output)				8,79	13,28	0,16	3,68	13,55	11,24	0,13	2,85				
20VS	2000					Not available (low heat output)				Not available (low heat output)				9,62	19,85	0,24	2,17
30VS	3000									Not available (low heat output)				Not available (low heat output)			
50VS	5000					Not available (low heat output)								7,21	63,68	0,76	10,14
80VS	8000	Not available (low heat output)								Not available (low heat output)				8,04	75,19	0,89	1,82
Supply air temp.						-10°C				0°C				10°C			
05VS	500	25,39	5,81	0,07	3,97	29,63	4,77	0,06	2,99	34,12	3,81	0,05	2,16				
10VS	1000	18,57	9,38	0,11	2,16	23,83	7,67	0,09	1,59	29,31	6,10	0,07	1,12				
20VS	2000	14,96	16,39	0,19	1,64	20,59	13,26	0,16	1,22	26,51	10,42	0,12	0,88				
30VS	3000	15,63	25,25	0,30	3,22	21,45	20,71	0,25	2,37	27,43	16,52	0,20	1,67				
50VS	5000	17,57	45,27	0,54	6,00	23,07	37,14	0,44	4,44	28,76	29,62	0,35	3,16				
80VS	8000	13,67	62,18	0,74	1,35	19,57	50,39	0,60	0,97	25,71	39,68	0,47	0,67				

Table for 45/35°C temperature drop

Таблица температурного перепада 45/35°C

Type Тип	Air flow Расход воздуха	Air temperature behind exchanger Температура воздуха за теплообменником	Heat output Тепловая мощность	Water volume flow Объемный расход воды	Water pressure loss Потеря давления воды	Air temperature behind exchanger Температура воздуха за теплообменником	Heat output Тепловая мощность	Water volume flow Объемный расход воды	Water pressure loss Потеря давления воды	Air temperature behind exchanger Температура воздуха за теплообменником	Heat output Тепловая мощность	Water volume flow Объемный расход воды	Water pressure loss Потеря давления воды				
	[m³/h]	[°C]	[kW]	[l/s]	[kPa]	[°C]	[kW]	[l/s]	[kPa]	[°C]	[kW]	[l/s]	[kPa]				
Supply air temp.		-40°C				-30°C				-20°C							
05VS	500	Not available (low heat output)				10,12	7,12	0,17	14,88	12,92	5,72	0,14	10,64				
10VS	1000					Not available (low heat output)				Not available (low heat output)				6,75	9,29	0,22	6,19
20VS	2000									Not available (low heat output)				Not available (low heat output)			
30VS	3000					Not available (low heat output)								Not available (low heat output)			
50VS	5000	Not available (low heat output)								Not available (low heat output)				5,54	44,33	1,05	17,01
80VS	8000					Not available (low heat output)				Not available (low heat output)				Not available (low heat output)			
Supply air temp.		-10°C								0°C				10°C			
05VS	500	16,26	4,46	0,11	7,36	20,10	3,35	0,08	4,84	24,41	2,35	0,06	2,91				
10VS	1000	11,22	7,21	0,17	4,15	16,16	5,38	0,13	2,64	21,53	3,77	0,09	1,54				
20VS	2000	8,76	12,75	0,30	3,14	14,08	9,37	0,22	1,98	19,89	6,46	0,15	1,17				
30VS	3000	8,89	19,26	0,46	6,17	14,47	14,45	0,34	3,93	20,38	10,17	0,24	2,29				
50VS	5000	10,36	34,60	0,82	11,46	15,59	25,95	0,61	7,33	21,18	18,25	0,43	4,30				
80VS	8000	7,72	48,17	1,14	2,69	13,33	35,52	0,84	1,65	19,40	24,55	0,58	0,93				

ALFA Vent

Water heaters type WS

Водяной нагреватель тип WS

Table for 130/70°C temperature drop*

Таблица температурного перепада 130/70°C*

Type Тип	Air flow Расход воздуха	Air temperature behind exchanger Температура воздуха за теплообменником	Heat output Тепловая мощность	Water volume flow Объемный расход воды	Water pressure loss Потеря давления воды	Air temperature behind exchanger Температура воздуха за теплообменником	Heat output Тепловая мощность	Water volume flow Объемный расход воды	Water pressure loss Потеря давления воды	Air temperature behind exchanger Температура воздуха за теплообменником	Heat output Тепловая мощность	Water volume flow Объемный расход воды	Water pressure loss Потеря давления воды
	[m ³ /h]	[°C]	[kW]	[l/s]	[kPa]	[°C]	[kW]	[l/s]	[kPa]	[°C]	[kW]	[l/s]	[kPa]
Supply air temp.			-40°C				-30°C				-20°C		
05WS	500	71,95	18,01	0,07	1,69	73,03	16,25	0,06	1,44	74,29	14,59	0,06	1,21
10WS	1000	65,16	33,84	0,13	1,89	66,59	30,47	0,12	1,60	68,20	27,30	0,11	1,35
20WS	2000	61,75	65,48	0,26	4,43	63,58	59,05	0,23	3,79	65,58	52,97	0,21	3,21
30WS	3000	56,62	93,27	0,37	2,23	58,34	83,61	0,33	1,99	60,29	74,55	0,30	1,77
50WS	5000	63,01	165,73	0,66	2,87	64,76	149,49	0,59	2,63	66,68	134,13	0,53	2,40
80WS	8000	59,67	256,57	1,02	4,08	61,89	231,94	0,92	3,49	64,25	208,59	0,83	2,95
Supply air temp.			-10°C				0°C				10°C		
05WS	500	75,70	13,01	0,05	1,00	77,22	11,51	0,05	0,80	78,82	10,08	0,04	0,62
10WS	1000	69,99	24,29	0,10	1,13	71,90	21,44	0,09	0,93	73,91	18,72	0,07	0,75
20WS	2000	67,71	47,20	0,19	2,68	69,97	41,72	0,17	2,20	72,32	36,50	0,14	1,76
30WS	3000	62,46	66,01	0,26	1,56	64,81	57,97	0,23	1,37	67,32	50,36	0,20	1,19
50WS	5000	68,74	119,56	0,47	2,18	70,91	105,71	0,42	1,96	73,17	92,50	0,37	1,75
80WS	8000	66,71	186,38	0,74	2,46	69,25	165,19	0,66	2,01	71,85	144,90	0,58	1,60

* Under this condition is not possible use for regulation mixing node SMU because low heat resistance.

* В таких условиях нельзя использовать смесительный узел SMU для регуляции водяного теплообменника, из-за низкой температурной устойчивости

Water heaters type WS, WC

Водяной нагреватель тип WS, WC

Table for 90/70°C temperature drop

Таблица температурного перепада 90/70°C

Type Тип	Air flow Расход воздуха	Air temperature behind exchanger Температура воздуха за теплообменником	Heat output Тепловая мощность	Water volume flow Объемный расход воды	Water pressure loss Потеря давления воды	Air temperature behind exchanger Температура воздуха за теплообменником	Heat output Тепловая мощность	Water volume flow Объемный расход воды	Water pressure loss Потеря давления воды	Air temperature behind exchanger Температура воздуха за теплообменником	Heat output Тепловая мощность	Water volume flow Объемный расход воды	Water pressure loss Потеря давления воды
	[m ³ /h]	[°C]	[kW]	[l/s]	[kPa]	[°C]	[kW]	[l/s]	[kPa]	[°C]	[kW]	[l/s]	[kPa]
Supply air temp.			-40°C				-30°C				-20°C		
05WS,WC	500	63,75	17,63	0,21	8,41	63,70	15,59	0,19	6,99	63,86	13,68	0,16	5,75
10WS,WC	1000	59,11	33,68	0,40	9,47	59,23	29,70	0,35	7,79	59,60	25,96	0,31	6,35
20WS,WC	2000	55,50	64,91	0,77	23,16	56,01	57,26	0,68	19,01	56,79	50,09	0,59	15,44
30WS,WC	3000	53,77	95,60	1,14	7,26	53,94	83,82	1,00	6,29	54,43	72,83	0,86	5,41
50WS,WC	5000	56,46	163,91	1,95	6,12	56,92	144,65	1,72	5,75	57,63	126,59	1,50	5,32
80WS,WC	8000	52,39	251,18	2,98	21,42	53,38	222,02	2,64	17,61	54,62	194,69	2,31	14,33
Supply air temp.			-10°C				0°C				10°C		
05WS,WC	500	64,25	11,87	0,14	4,66	64,88	10,17	0,12	3,72	65,77	8,58	0,10	2,89
10WS,WC	1000	60,25	22,46	0,27	5,11	61,17	19,18	0,23	4,04	62,39	16,13	0,19	3,13
20WS,WC	2000	57,83	43,38	0,52	12,39	59,16	37,10	0,44	9,77	60,77	31,24	0,37	7,55
30WS,WC	3000	55,26	62,60	0,74	4,61	56,45	53,11	0,63	3,87	58,01	44,32	0,53	3,20
50WS,WC	5000	58,61	109,68	1,30	4,85	59,86	93,86	1,11	4,35	61,39	79,07	0,94	3,82
80WS,WC	8000	56,11	169,08	2,01	11,51	57,84	145,10	1,72	9,10	59,81	122,63	1,46	7,04

ALFA Vent

Table for 80/60°C temperature drop

Таблица температурного перепада 80/60°C

Тип	Air flow Расход воздуха	Air temperature behind exchanger Температура воздуха за теплообменником	Heat output Тепловая мощность	Water volume flow Объемный расход воды	Water pressure loss Потеря давления воды	Air temperature behind exchanger Температура воздуха за теплообменником	Heat output Тепловая мощность	Water volume flow Объемный расход воды	Water pressure loss Потеря давления воды	Air temperature behind exchanger Температура воздуха за теплообменником	Heat output Тепловая мощность	Water volume flow Объемный расход воды	Water pressure loss Потеря давления воды
Тип	[m³/h]	[°C]	[kW]	[l/s]	[kPa]	[°C]	[kW]	[l/s]	[kPa]	[°C]	[kW]	[l/s]	[kPa]
Supply air temp.		-40°C				-30°C				-20°C			
05WS,WC	500	53,50	16,11	0,19	7,34	53,65	14,11	0,17	6,03	54,03	12,24	0,15	4,88
10WS,WC	1000	49,06	30,70	0,36	8,20	49,41	26,80	0,32	6,66	50,05	23,16	0,27	5,35
20WS,WC	2000	45,76	59,12	0,70	19,98	46,52	51,65	0,61	16,19	47,57	44,67	0,53	12,96
30WS,WC	3000	43,90	86,75	1,03	6,53	44,36	75,29	0,89	5,61	45,18	64,64	0,77	4,77
50WS,WC	5000	46,66	149,34	1,77	5,85	47,36	130,54	1,55	5,42	48,34	112,96	1,34	4,95
80WS,WC	8000	42,99	228,85	2,72	18,47	44,24	200,42	2,38	14,99	45,74	173,85	2,06	12,02
Supply air temp.		-10°C				0°C				10°C			
05WS,WC	500	54,67	10,48	0,12	3,88	55,57	8,83	0,10	3,01	56,75	7,29	0,09	2,27
10WS,WC	1000	50,98	19,76	0,23	4,22	52,22	16,59	0,20	3,26	53,77	13,65	0,16	2,45
20WS,WC	2000	48,90	38,17	0,45	10,20	50,53	32,11	0,38	7,87	52,45	26,46	0,31	5,89
30WS,WC	3000	46,36	54,78	0,65	4,00	47,92	45,67	0,54	3,31	49,87	37,28	0,44	2,68
50WS,WC	5000	49,60	96,56	1,15	4,44	51,16	81,26	0,96	3,90	52,99	67,00	0,80	3,35
80WS,WC	8000	47,49	149,01	1,77	9,48	49,50	125,79	1,49	7,32	51,74	104,08	1,24	5,48

Table for 70/50°C temperature drop

Таблица температурного перепада 70/50°C

Тип	Air flow Расход воздуха	Air temperature behind exchanger Температура воздуха за теплообменником	Heat output Тепловая мощность	Water volume flow Объемный расход воды	Water pressure loss Потеря давления воды	Air temperature behind exchanger Температура воздуха за теплообменником	Heat output Тепловая мощность	Water volume flow Объемный расход воды	Water pressure loss Потеря давления воды	Air temperature behind exchanger Температура воздуха за теплообменником	Heat output Тепловая мощность	Water volume flow Объемный расход воды	Water pressure loss Потеря давления воды
Тип	[m³/h]	[°C]	[kW]	[l/s]	[kPa]	[°C]	[kW]	[l/s]	[kPa]	[°C]	[kW]	[l/s]	[kPa]
Supply air temp.		-40°C				-30°C				-20°C			
05WS,WC	500	43,44	14,59	0,17	6,33	43,81	12,63	0,15	5,11	44,45	10,80	0,13	4,06
10WS,WC	1000	39,23	27,70	0,33	7,01	39,86	23,91	0,28	5,61	40,79	20,37	0,24	4,42
20WS,WC	2000	36,26	53,33	0,63	17,01	37,30	46,07	0,55	13,58	38,64	39,31	0,47	10,67
30WS,WC	3000	34,30	77,94	0,93	5,82	35,10	66,84	0,79	4,94	36,27	56,58	0,67	4,14
50WS,WC	5000	37,10	134,78	1,60	5,53	38,07	116,49	1,38	5,05	39,34	99,45	1,18	4,53
80WS,WC	8000	33,85	206,58	2,45	15,72	35,36	178,96	2,12	12,57	37,13	153,19	1,82	9,89
Supply air temp.		-10°C				0°C				10°C			
05WS,WC	500	45,36	9,09	0,11	3,15	46,56	7,49	0,09	2,36	48,05	6,01	0,07	1,69
10WS,WC	1000	42,04	17,09	0,20	3,41	43,61	14,04	0,17	2,56	45,50	11,21	0,13	1,84
20WS,WC	2000	40,29	33,03	0,39	8,21	42,23	27,19	0,32	6,13	44,46	21,76	0,26	4,39
30WS,WC	3000	37,83	47,12	0,56	3,42	39,79	38,42	0,46	2,76	42,13	30,44	0,36	2,17
50WS,WC	5000	40,91	83,59	0,99	3,99	42,77	68,84	0,82	3,43	44,92	55,13	0,65	2,86
80WS,WC	8000	39,17	129,17	1,53	7,62	41,45	106,75	1,27	5,70	43,97	85,82	1,02	4,08

ALFA vent

Table for 45/35°C temperature drop

Таблица температурного перепада 45/35°C

Тип	Air flow Расход воздуха	Air temperature behind exchanger Температура воздуха за теплообменником	Heat output Тепловая мощность	Water volume flow Объемный расход воды	Water pressure loss Потеря давления воды	Air temperature behind exchanger Температура воздуха за теплообменником	Heat output Тепловая мощность	Water volume flow Объемный расход воды	Water pressure loss Потеря давления воды	Air temperature behind exchanger Температура воздуха за теплообменником	Heat output Тепловая мощность	Water volume flow Объемный расход воды	Water pressure loss Потеря давления воды
Тип	[m³/h]	[°C]	[kW]	[l/s]	[kPa]	[°C]	[kW]	[l/s]	[kPa]	[°C]	[kW]	[l/s]	[kPa]
Supply air temp.			-40°C				-30°C				-20°C		
05WS,WC	500	31,20	12,91	0,31	15,02	30,80	10,79	0,25	11,35	30,68	8,80	0,21	8,32
10WS,WC	1000	28,48	24,84	0,59	17,43	28,18	20,64	0,49	12,94	28,23	16,74	0,40	9,31
20WS,WC	2000	25,94	47,84	1,13	43,04	25,98	39,72	0,94	31,75	26,41	32,22	0,76	22,71
30WS,WC	3000	25,54	71,32	1,69	11,25	25,23	58,78	1,39	9,06	25,36	47,24	1,12	7,13
50WS,WC	5000	26,54	120,68	2,85	6,71	26,53	100,28	2,37	6,57	26,91	81,42	1,92	6,09
80WS,WC	8000	23,50	184,27	4,35	39,69	23,99	153,24	3,62	29,30	24,89	124,67	2,95	21,00
Supply air temp.			-10°C				0°C				10°C		
05WS,WC	500	30,93	6,96	0,16	5,86	31,63	5,27	0,12	3,88	32,85	3,73	0,09	2,33
10WS,WC	1000	28,72	13,16	0,31	6,44	29,74	9,90	0,23	4,21	31,35	6,97	0,16	2,51
20WS,WC	2000	27,30	25,36	0,60	15,62	28,71	19,12	0,45	10,15	30,67	13,49	0,32	6,02
30WS,WC	3000	26,04	36,75	0,87	5,44	27,36	27,33	0,65	3,97	29,39	18,99	0,45	2,71
50WS,WC	5000	27,73	64,12	1,52	5,35	29,06	48,39	1,14	4,43	30,95	34,18	0,81	3,39
80WS,WC	8000	26,22	98,50	2,33	14,48	28,03	74,66	1,76	9,44	30,32	53,05	1,25	5,60

Value accuracy of water exchanger is ±15%

Параметры водяных теплообменников могут быть в диапазоне ±15%

Basic technical parameters for water heaters with electric preheating - Nordic model

Hot-water exchanger models WN are designed for a maximum operating water temperature of +130 °C and maximum operating pressure of 1.6 MPa.

Electric preheaters are equipped with safety thermostat with automatic reset and emergency thermostat with manual reset. Electric preheater is switched on only in case antifreeze protection or if it is not enough capacity of water heater to reach required temperature.

Основные технические параметры водяного обогревателя с электрическим подогревателем - исполнение Nordic

Водогрейные теплообменники типа WN предназначены для рабочей температуры воды макс. +130 °C и макс. рабочим давлением 1,6 MPa.

Электрический подогреватель оснащён предохранительным термостатом с автоматическим повторным запуском и аварийным термостатом с ручным повторным запуском

ALFA Vent

Water heaters type WN

Водяной нагреватель тип WN

Table for 130/70°C temperature drop*

Таблица температурного перепада 130/70°C*

Type Тип	Air flow Расход воздуха	Air temperature behind exchanger Температура воздуха за теплообменником	Heat output of electric preheater Мощность электрического подогревателя	Heat output of water heater Тепловая мощность водяного нагревателя	Water volume flow Объемный расход воды	Water pressure loss Потеря давления воды	Air temperature behind exchanger Температура воздуха за теплообменником	Heat output of electric preheater Мощность электрического подогревателя	Heat output of water heater Тепловая мощность водяного нагревателя	Water volume flow Объемный расход воды	Water pressure loss Потеря давления воды
	[m³/h]	[°C]	[kW]	[kW]	[l/s]	[kPa]	[°C]	[kW]	[kW]	[l/s]	[kPa]
Supply air temp.		-40°C					-30°C				
10WN	500	65,16	0,00	33,84	0,13	1,89	66,59	0,00	30,47	0,12	1,60
20WN	1000	61,75	0,00	65,48	0,26	4,43	63,58	0,00	59,05	0,23	3,79
30WN	2000	56,62	0,00	93,27	0,37	2,23	58,34	0,00	83,61	0,33	1,99
50WN	3000	63,01	0,00	165,73	0,66	2,87	64,76	0,00	83,61	0,59	2,63
80WN	5000	59,67	0,00	256,57	1,02	4,08	61,89	0,00	231,94	0,92	3,49
Supply air temp.		-20°C					-10°C				
10WN	500	68,20	0,00	27,30	0,11	1,35	69,99	0,00	24,29	0,10	1,13
20WN	1000	65,58	0,00	52,97	0,21	3,21	67,71	0,00	47,20	0,19	2,68
30WN	2000	60,29	0,00	74,55	0,30	1,77	62,46	0,00	66,01	0,26	1,56
50WN	3000	66,68	0,00	134,13	0,53	2,40	68,74	0,00	119,56	0,47	2,18
80WN	5000	64,25	0,00	208,59	0,83	2,95	66,71	0,00	186,38	0,74	2,46
Supply air temp.		0°C					10°C				
10WN	500	71,90	0,00	21,44	0,09	0,93	73,91	0,00	18,72	0,07	0,75
20WN	1000	69,97	0,00	41,72	0,17	2,20	72,32	0,00	36,50	0,14	1,76
30WN	2000	64,81	0,00	57,97	0,23	1,37	67,32	0,00	50,36	0,20	1,19
50WN	3000	70,91	0,00	105,71	0,42	1,96	73,17	0,00	92,50	0,37	1,75
80WN	5000	69,25	0,00	165,19	0,66	2,01	71,85	0,00	144,90	0,58	1,60

* Under this condition is not possible use for regulation mixing node SMU because low heat resistance.

* В таких условиях нельзя использовать смесительный узел SMU для регуляции водяного теплообменника, из-за низкой температурной устойчивости

ALFA Vent

Table for 90/70°C temperature drop

Таблица температурного перепада 90/70°C

Type Тип	Air flow Расход воздуха	Air temperature behind exchanger Температура воздуха за тепло- обменником	Heat output of electric preheater Мощность электри- ческого подогре- вателя	Heat output of water heater Тепловая мощность водяного нагревателя	Water volume flow Объем- ный расход воды	Water pressure loss Потеря давлени- я воды	Air temperature behind exchanger Температура воздуха за тепло- обменником	Heat output of electric preheater Мощность электри- ческого подогре- вателя	Heat output of water heater Тепловая мощность водяного нагревателя	Water volume flow Объем- ный расход воды	Water pressure loss Потеря давлени- я воды
	[m³/h]	[°C]	[kW]	[kW]	[l/s]	[kPa]	[°C]	[kW]	[kW]	[l/s]	[kPa]
Supply air temp.				-40°C				-30°C			
10WN	500	59,11	0,00	33,68	0,40	9,47	59,23	0,00	29,70	0,35	7,79
20WN	1000	55,50	0,00	64,91	0,77	23,16	56,01	0,00	57,26	0,68	19,01
30WN	2000	53,77	0,00	95,60	1,14	7,26	53,94	0,00	83,82	1,00	6,29
50WN	3000	56,46	0,00	163,91	1,95	6,12	56,92	0,00	144,65	1,72	5,75
80WN	5000	52,39	0,00	251,18	2,98	21,42	53,38	0,00	222,02	2,64	17,61
Supply air temp.				-20°C				-10°C			
10WN	500	59,60	0,00	25,96	0,31	6,35	60,25	0,00	22,46	0,27	5,11
20WN	1000	56,79	0,00	50,09	0,59	15,44	57,83	0,00	43,38	0,52	12,39
30WN	2000	54,43	0,00	72,83	0,86	5,41	55,26	0,00	62,60	0,74	4,61
50WN	3000	57,63	0,00	126,59	1,50	5,32	58,61	0,00	109,68	1,30	4,85
80WN	5000	54,62	0,00	194,69	2,31	14,33	56,11	0,00	169,08	2,01	11,51
Supply air temp.				0°C				10°C			
10WN	500	61,17	0,00	19,18	0,23	4,04	62,39	0,00	16,13	0,19	3,13
20WN	1000	59,16	0,00	37,10	0,44	9,77	60,77	0,00	31,24	0,37	7,55
30WN	2000	56,45	0,00	53,11	0,63	3,87	58,01	0,00	44,32	0,53	3,20
50WN	3000	59,86	0,00	93,86	1,11	4,35	61,39	0,00	79,07	0,94	3,82
80WN	5000	57,84	0,00	145,10	1,72	9,10	59,81	0,00	122,63	1,46	7,04

Table for 80/60°C temperature drop

Таблица температурного перепада 80/60°C

Type Тип	Air flow Расход воздуха	Air temperature behind exchanger Температура воздуха за тепло- обменником	Heat output of electric preheater Мощность электри- ческого подогре- вателя	Heat output of water heater Тепловая мощность водяного нагревателя	Water volume flow Объем- ный расход воды	Water pressure loss Потеря давлени- я воды	Air temperature behind exchanger Температура воздуха за тепло- обменником	Heat output of electric preheater Мощность электри- ческого подогре- вателя	Heat output of water heater Тепловая мощность водяного нагревателя	Water volume flow Объем- ный расход воды	Water pressure loss Потеря давлени- я воды
	[m³/h]	[°C]	[kW]	[kW]	[l/s]	[kPa]	[°C]	[kW]	[kW]	[l/s]	[kPa]
Supply air temp.				-40°C				-30°C			
10WN	500	49,06	0,00	30,70	0,36	8,20	49,41	0,00	26,80	0,32	6,66
20WN	1000	45,76	0,00	59,12	0,70	19,98	46,52	0,00	51,65	0,61	16,19
30WN	2000	43,90	0,00	86,75	1,03	6,53	44,36	0,00	75,29	0,89	5,61
50WN	3000	46,66	0,00	149,34	1,77	5,85	47,36	0,00	130,54	1,55	5,42
80WN	5000	42,99	0,00	228,85	2,72	18,47	44,24	0,00	200,42	2,38	14,99
Supply air temp.				-20°C				-10°C			
10WN	500	50,05	0,00	23,16	0,27	5,35	50,98	0,00	19,76	0,23	4,22
20WN	1000	47,57	0,00	44,67	0,53	12,96	48,90	0,00	38,17	0,45	10,20
30WN	2000	45,18	0,00	64,64	0,77	4,77	46,36	0,00	54,78	0,65	4,00
50WN	3000	48,34	0,00	112,96	1,34	4,95	49,60	0,00	96,56	1,15	4,44
80WN	5000	45,74	0,00	173,85	2,06	12,02	47,49	0,00	149,01	1,77	9,48
Supply air temp.				0°C				10°C			
10WN	500	52,22	0,00	16,59	0,20	3,26	53,77	0,00	13,65	0,16	2,45
20WN	1000	50,53	0,00	32,11	0,38	7,87	52,45	0,00	26,46	0,31	5,89
30WN	2000	47,92	0,00	45,67	0,54	3,31	49,87	0,00	37,28	0,44	2,68
50WN	3000	51,16	0,00	81,26	0,96	3,90	52,99	0,00	67,00	0,80	3,35
80WN	5000	49,50	0,00	125,79	1,49	7,32	51,74	0,00	104,08	1,24	5,48

ALFA Vent

Table for 70/50°C temperature drop

Таблица температурного перепада 70/50°C

Type Тип	Air flow Расход воздуха	Air temperature behind exchanger Температура воздуха за теплообменником	Heat output of electric preheater Мощность электрического подогревателя	Heat output of water heater Тепловая мощность водяного нагревателя	Water volume flow Объемный расход воды	Water pressure loss Потеря давления воды	Air temperature behind exchanger Температура воздуха за теплообменником	Heat output of electric preheater Мощность электрического подогревателя	Heat output of water heater Тепловая мощность водяного нагревателя	Water volume flow Объемный расход воды	Water pressure loss Потеря давления воды
	[m³/h]	[°C]	[kW]	[kW]	[l/s]	[kPa]	[°C]	[kW]	[kW]	[l/s]	[kPa]
Supply air temp.				-40°C				-30°C			
10WN	500	39,23	0,00	27,70	0,33	7,01	39,86	0,00	23,91	0,28	5,61
20WN	1000	36,26	0,00	53,33	0,63	17,01	37,30	0,00	46,07	0,55	13,58
30WN	2000	34,30	0,00	77,94	0,93	5,82	35,10	0,00	66,84	0,79	4,94
50WN	3000	37,10	0,00	134,78	1,60	5,53	38,07	0,00	116,49	1,38	5,05
80WN	5000	33,85	0,00	206,58	2,45	15,72	35,36	0,00	178,96	2,12	12,57
Supply air temp.				-20°C				-10°C			
10WN	500	40,79	0,00	20,37	0,24	4,42	42,04	0,00	17,09	0,20	3,41
20WN	1000	38,64	0,00	39,31	0,47	10,67	40,29	0,00	33,03	0,39	8,21
30WN	2000	36,27	0,00	56,58	0,67	4,14	37,83	0,00	47,12	0,56	3,42
50WN	3000	39,34	0,00	99,45	1,18	4,53	40,91	0,00	83,59	0,99	3,99
80WN	5000	37,13	0,00	153,19	1,82	9,89	39,17	0,00	129,17	1,53	7,62
Supply air temp.				0°C				10°C			
10WN	500	43,61	0,00	14,04	0,17	2,56	45,50	0,00	11,21	0,13	1,84
20WN	1000	42,23	0,00	27,19	0,32	6,13	44,46	0,00	21,76	0,26	4,39
30WN	2000	39,79	0,00	38,42	0,46	2,76	42,13	0,00	30,44	0,36	2,17
50WN	3000	42,77	0,00	68,84	0,82	3,43	44,92	0,00	55,13	0,65	2,86
80WN	5000	41,45	0,00	106,75	1,27	5,70	43,97	0,00	85,82	1,02	4,08

Table for 45/35°C temperature drop

Таблица температурного перепада 45/35°C

Type Тип	Air flow Расход воздуха	Air temperature behind exchanger Температура воздуха за теплообменником	Heat output of electric preheater Мощность электрического подогревателя	Heat output of water heater Тепловая мощность водяного нагревателя	Water volume flow Объемный расход воды	Water pressure loss Потеря давления воды	Air temperature behind exchanger Температура воздуха за теплообменником	Heat output of electric preheater Мощность электрического подогревателя	Heat output of water heater Тепловая мощность водяного нагревателя	Water volume flow Объемный расход воды	Water pressure loss Потеря давления воды
	[m³/h]	[°C]	[kW]	[kW]	[l/s]	[kPa]	[°C]	[kW]	[kW]	[l/s]	[kPa]
Supply air temp.				-40°C				-30°C			
10WN	500	28,15	4,50	19,36	0,46	11,69	28,34	4,50	15,56	0,37	8,31
20WN	1000	26,07	9,00	37,25	0,88	28,62	26,64	9,00	29,96	0,71	20,25
30WN	2000	25,22	13,50	54,98	1,30	8,42	25,51	13,50	43,77	1,03	6,56
50WN	3000	26,54	18,00	99,10	2,34	6,55	26,94	18,00	80,34	1,90	6,05
80WN	5000	23,99	27,00	153,54	3,63	29,39	24,88	27,00	124,94	2,95	21,08
Supply air temp.				-20°C				-10°C			
10WN	500	28,99	4,50	12,08	0,29	5,66	28,72	0,00	13,16	0,31	6,44
20WN	1000	27,69	9,00	23,29	0,55	13,71	27,30	0,00	25,36	0,60	15,62
30WN	2000	26,39	13,50	33,62	0,79	4,94	27,93	13,50	24,55	0,58	3,55
50WN	3000	27,80	18,00	63,13	1,49	5,30	27,73	0,00	64,12	1,52	5,35
80WN	5000	26,21	27,00	98,75	2,33	14,54	28,01	27,00	74,89	1,77	9,48
Supply air temp.				0°C				10°C			
10WN	500	29,74	0,00	9,90	0,23	4,21	31,35	0,00	6,97	0,16	2,51
20WN	1000	28,71	0,00	19,12	0,45	10,15	30,67	0,00	13,49	0,32	6,02
30WN	2000	27,36	0,00	27,33	0,65	3,97	29,39	0,00	18,99	0,45	2,71
50WN	3000	29,06	0,00	48,39	1,14	4,43	30,95	0,00	34,18	0,81	3,39
80WN	5000	28,03	0,00	74,66	1,76	9,44	30,32	0,00	53,05	1,25	5,60

Value accuracy of water exchanger is ±15%

Параметры водяных теплообменников могут быть в диапазоне ±15%

ALFA Vent

Electrical preheaters type WN

Электрический подогреватель тип WN

Type Тип	Air flow [m³/h] Расход воздуха [м³/ч]	Temperature rise of air [°C] Нагрев воздуха [°C]	Total power consumption [kW] Общая мощность [кВт]	Current [A] Ток [А]	Number of phases [pc] Число фаз [шт.]	Voltage [V] Напряжение [В]
10WN	1000	13,2	4,5	20	1	230
20WN	2000	13,2	9	13	3	400
30WN	3000	13,2	13,5	19,5	3	400
50WN	5000	10,6	18	26	3	400
80WN	8000	9,9	27	39	3	400

Basic technical parameters for water coolers

Основные технические параметры водяных охладителей

Water cooler type WC

Водяной охладитель тип WC

Table for 6/12°C temperature drop

Таблица температурного перепада 6/12°C

Type Тип	Air flow [m³/h] Расход воздуха [м³/ч]	Air temperature behind exchanger [°C] Температура воздуха за теплообменником [°C]	Relative air humidity behind exchanger [%] Относительная влажность воздуха за теплообменником [%]	Cooling capacity [kW] Мощность охлаждения [кВт]	Water volume flow [l/s] Объемный расход воды [л/сек]	Water pressure loss [kPa] Потеря давления воды [кПа]	Air temperature behind exchanger [°C] Температура воздуха за теплообменником [°C]	Relative air humidity behind exchanger [%] Относительная влажность воздуха за теплообменником [%]	Cooling capacity [kW] Мощность охлаждения [кВт]	Water volume flow [l/s] Объемный расход воды [л/сек]	Water pressure loss [kPa] Потеря давления воды [кПа]	
				25								30
05WC	500	15,7	92,5	2,2	0,09	2,16	16,5	92,5	4,37	0,17	7,56	
10WC	1000	16,2	92,5	3,92	0,16	3,63	17,6	92,5	7,96	0,32	9,43	
20WC	2000	16,7	88,8	7,59	0,30	5,99	18	92,5	15,18	0,60	17,48	
30WC	3000	17,4	92,5	8,93	0,36	2,85	19,5	92,5	18,25	0,73	5,6	
50WC	5000	17,5	88,8	15,62	0,62	4,03	19	90,6	33,42	1,33	9,72	
80WC	8000	16,7	90,6	29,97	1,19	5,6	18,3	88,8	60,03	2,38*	15,02	
				35								40
05WC	500	17,5	92,5	6,94	0,28	14,63	18,80	92,50	10,02	0,40	28,48	
10WC	1000	19	92,5	12,77	0,51	19,64	20,50	90,60	18,57	0,74	38,69	
20WC	2000	19,8	88,8	24,21	0,96	37,02	*high water flow / *слишком сильный поток воды					
30WC	3000	21,4	88,8	31,21	1,24	9,43	23,50	88,80	47,11	1,81	18,27	
50WC	5000	20,8	88,8	55,02	2,18	21,9	22,80	88,80	81,25	3,23	39,18	
80WC	8000	19,8	90,6	95,84	3,80*	32,8	*high water flow / *слишком сильный поток воды					

* Under this condition is not possible use for regulation mixing node SMU because low pump output.

* В таких условиях нельзя использовать смесительный узел SMU для регуляции водяного теплообменника, из-за низкой мощности насоса.

ALFA Vent

Table for 7/13°C temperature drop

Таблица температурного перепада 7/13°C

Тип Type	Air flow [m³/h] Расход воздуха [м³/ч]	Air temperature behind exchanger [°C] Температура воздуха за теплообменником [°C]	Relative air humidity behind exchanger [%] Относительная влажность воздуха за теплообменником [%]	Cooling capacity [kW] Мощность охлаждения [кВт]	Water volume flow [l/s] Объемный расход воды [л/сек]	Water pressure loss [kPa] Потеря давления воды [кПа]	Air temperature behind exchanger [°C] Температура воздуха за теплообменником [°C]	Relative air humidity behind exchanger [%] Относительная влажность воздуха за теплообменником [%]	Cooling capacity [kW] Мощность охлаждения [кВт]	Water volume flow [l/s] Объемный расход воды [л/сек]	Water pressure loss [kPa] Потеря давления воды [кПа]
25						30					
05WC	500	16,5	92,5	1,83	0,07	1,57	17,3	92,5	4,02	0,16	6,48
10WC	1000	17	92,5	3,24	0,13	2,55	18,1	92,5	7,31	0,29	8,05
20WC	2000	17,1	92,5	6,32	0,25	4,32	18,7	90,6	13,96	0,55	14,93
30WC	3000	17,6	92,5	8,26	0,33	2,46	20,1	92,5	16,41	0,65	4,62
50WC	5000	17,5	92,5	14,46	0,58	3,44	19,7	88,8	30,47	1,21	8,15
80WC	8000	17,4	88,8	24,95	0,99	4,03	18,7	90,6	55,18	2,19	14,63
35						40					
05WC	500	18,3	92,5	6,6	0,26	13,36	19,70	92,50	9,69	0,38	26,61
10WC	1000	19,7	90,6	12,12	0,48	17,77	21,00	92,50	17,93	0,71	36,14
20WC	2000	20,5	88,8	23	0,91	33,58	*high water flow / *слишком сильный поток воды				
30WC	3000	22	88,8	29,37	1,17	8,35	23,80	88,80	45,26	1,80	16,89
50WC	5000	21,5	88,8	52,07	2,07	19,64	23,50	88,80	78,20	3,11	36,33
80WC	8000	20,5	88,8	91,04	3,61*	29,66	*high water flow / *слишком сильный поток воды				

* Under this condition is not possible use for regulation mixing node SMU because low pump output.
Value accuracy of water exchanger is ±15%.

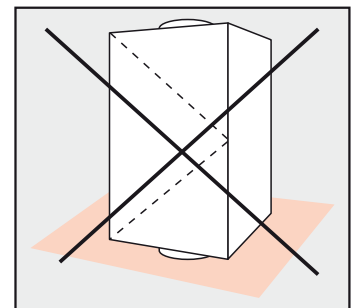
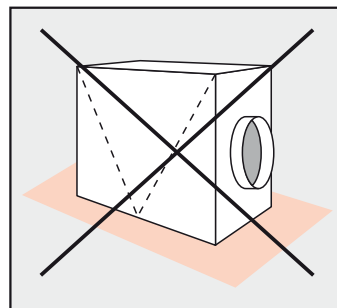
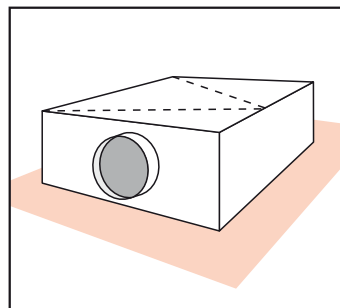
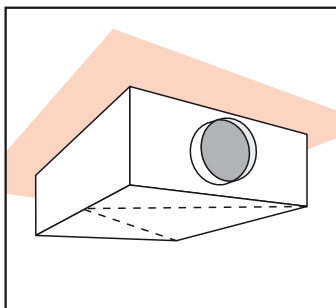
* В таких условиях нельзя использовать смесительный узел SMU для регуляции водяного теплообменника, из-за низкой мощности насоса. Параметры водяных теплообменников могут быть в диапазоне ±15%.

INSTALLATION AND ASSEMBLY

УСТАНОВКА И МОНТАЖ

- The unit is designed for installation in the horizontal position with the inspection cover facing upwards or downwards. Other installation positions are not possible. To access the unit, it is also possible to choose the upper or lower inspection cover.

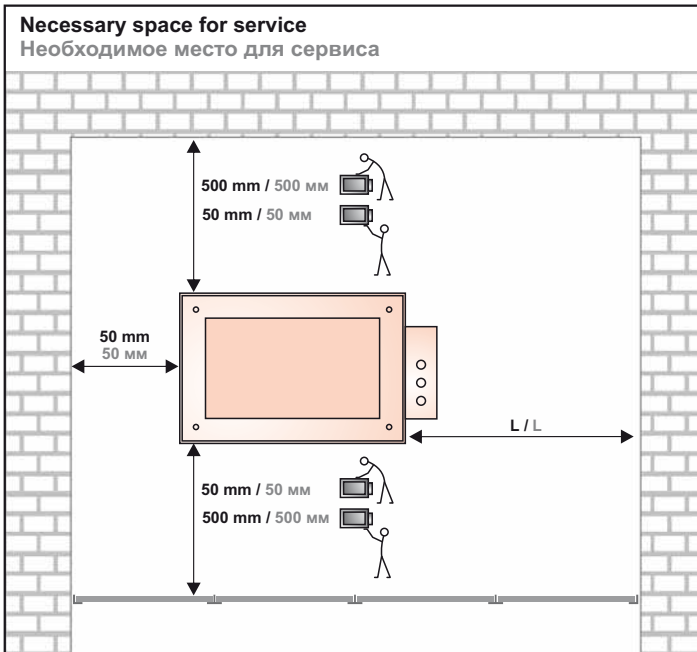
- устройство предназначено для установки в горизонтальном положении. Это единственно правильное положение, в котором необходимо устанавливать устройство. Для доступа в установку можно избрать верхнюю или нижнюю ревизионную крышку.



ALFA Vent

- Installation of the unit shall allow a sufficient access for performing maintenance, servicing, and dismantling operations. This particularly applies to access to at least one inspection cover and access to the control system box.

- устройство необходимо установить так, чтобы осталось свободное пространство, достаточное для проведения технического обслуживания, сервиса или демонтажа. В особенности хотя бы к одной ревизионной крышке, и доступа к шкафу регулятора.



- The unit is fixed using suspension holders located on both sidewalls of the unit.
- Threaded bars with nuts are usually used for attaching the unit to the support structure.
- The unit shall be fixed safely to avoid its dropping.
- No flammable materials are allowed within 100 mm of the unit housing and within 500 mm of the inlet sleeve of the unit or piping.

- устройство прикрепляется с помощью подвесных держателей, находящихся на обеих боковых сторонах устройства..
- для прикрепления к несущей конструкции обычно используются стержни с резьбой и гайками.
- устройство должно быть прикреплено так, чтобы была исключена возможность падения.
- на расстоянии до 100 мм от корпуса установки и 500 мм от входного патрубка установки не должно быть никаких горючих материалов.

Type Тип	L [mm] L [мм]
05	500
10	550
20	650
30	750
50	950
80	1150

CONTROL

Without regulation

Without regulation are delivered only airhandling units type BF. Fan is ready for voltage regulation of rotation speed.

УПРАВЛЕНИЕ

Без регулировки

Без регулировки поставляются только установки типа BF. Вентилятор приспособлен для регулировки оборотов при помощи изменения напряжения.

ALFA Vent

Comfort Regulator

All other types of units are equipped with this regulator and communication cable. Supply units are in addition delivered with remote control with touchpad display and integral sensor for ambient temperature. The temperature sensor in the channel is built directly into the ventilation unit. Unit is possible connect in to building management system via protocol RS 485. Documentation for this connection is available on request.

Comfort

Данным регулятором оснащены все остальные типы установок. В комплект поставки входит коммуникационный кабель, а также пульт дистанционного управления с контактным дисплеем и с вмонтированным датчиком комнатной температуры. Канальный датчик температуры вмонтирован прямо в вентиляционную установку. Установку возможно подключить к системе регуляции (BMS) с помощью протокола RS 485. Протокол информационного обмена выдается по запросу.



Overview of the main regulator functions

Перечень основных функций регуляторов

		Comfort
	Ventilation unit on/off Вкл./выкл. вентиляционной установки	YES ДА
	Control using remote controller with touch screen Управление с помощью пульта с контактным дисплеем	YES ДА
	Possibility of connecting a slave unit Управление подчиненной установкой – вытяжной	YES ДА
	Possibility of connecting on BMS via protocol RS 485 Возможность подключения к системе BMS с помощью протокола RS 485	YES ДА
	Fan speed control - 5 levels Регулирование скорости вращения вентилятора 5 ступ.	YES ДА
	Smooth electric heater output control Плавное регулирование мощности эл. нагревателя	YES ДА
	Electric heater overheating protection Защита эл. нагревателя от перегрева	YES ДА
	Electric heater aftercooling Доохлаждение электрического нагревателя	YES ДА
	Control of water heater mixing node Управление смесительным узлом водяного нагревателя	YES ДА
	Smooth water cooler output control Управление смесительного узла водяного охладителя	YES ДА
	Frost protection Защита от замерзания	YES ДА
	Shutting flap control Управление запорным клапаном	YES ДА
	Filter soiling indication Сигнализация засорения фильтра	YES ДА
	Automatic max. and min. temperature control in a duct Регулирование макс. и мин. температуры в канале	YES ДА
	Integrate time switch Интегрированный таймер	YES ДА
	Failure diagnostics and reporting Диагностика неисправностей и сообщение о них	YES ДА
	User and service control level Пользовательский и сервисный уровень управления	YES ДА

ALFA Vent

Connection examples of units and accessories necessary to ensure a correct operation

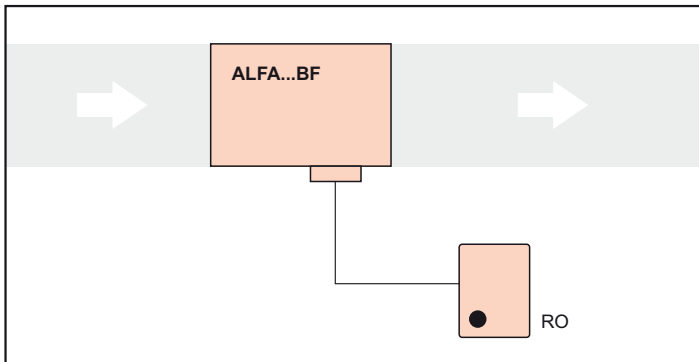
Примеры подключения установок и принадлежности, необходимые для их правильной работы

ALFA-BF

- No accessories are needed to connect the ventilation unit.
For fan speed regulation we recommend use regulator RO.

ALFA-BF

- Для подключения вентиляционной установки не нужны никакие специальные принадлежности. Для регулировки оборотов рекомендуем использовать регулятор RO

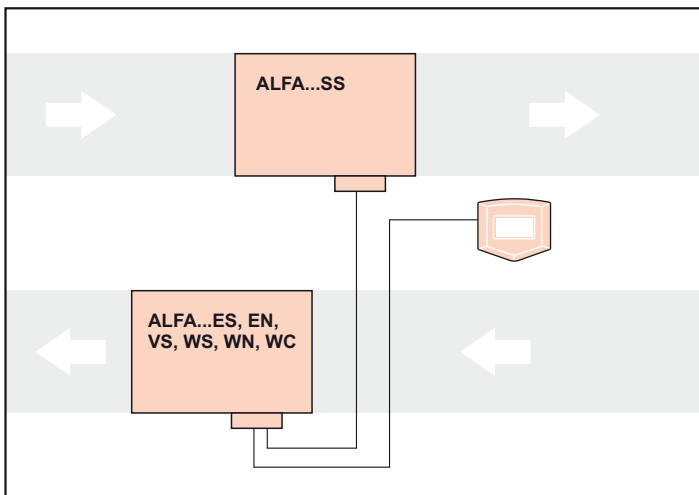


ALFA-SS

- The unit is fitted with a communication cable. It is necessary to connect the unit as a slave to the ALFA supply unit controller.

ALFA-SS

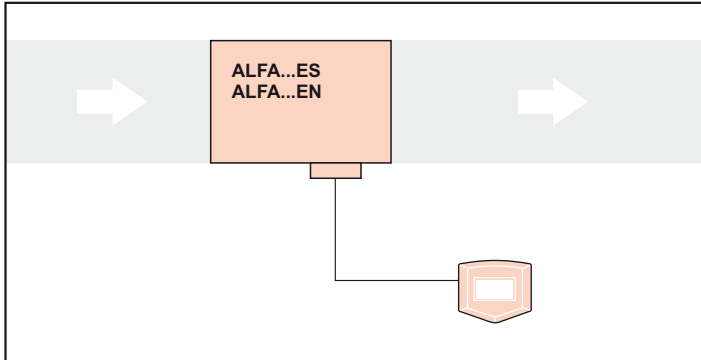
- Установка оснащена только коммуникационным кабелем. Установку необходимо подключить к регулятору приточной установки.



ALFA Vent

ALFA-ES, EN

- No accessories are needed to connect the ventilation unit.

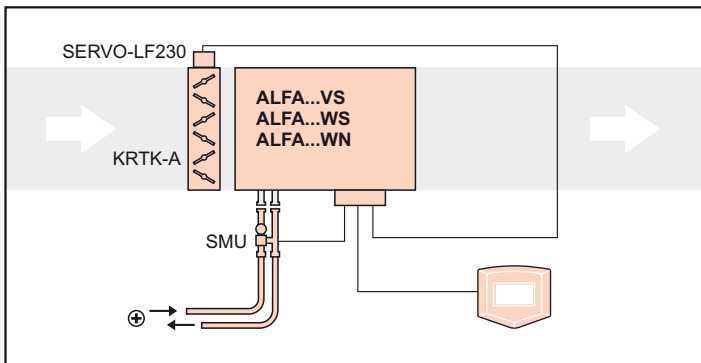


ALFA-ES, EN

- Для подключения вентиляционной установки не нужны никакие специальные принадлежности.

ALFA-VS, WS, WN

- It is necessary to connect a mixing node to control the exchanger output and tight flap with a servo drive to provide the exchanger with frost protection.
- The preheater is connected with a separate supply cable (WN only)



ALFA-VS, WS, WN

- к установке необходимо подключить смесительный узел, для управления производительностью теплообменника а герметичный клапан с сервоприводом – для охраны теплообменника от замерзания
- подогреватель соединён самостоятельным кабелем (только WN)
- Электрический подогреватель включается только в случае угрозы замерзания водяного обогревателя или в том случае, когда не возможно достичь требуемой температуры воздуха с помощью водяного обогревателя

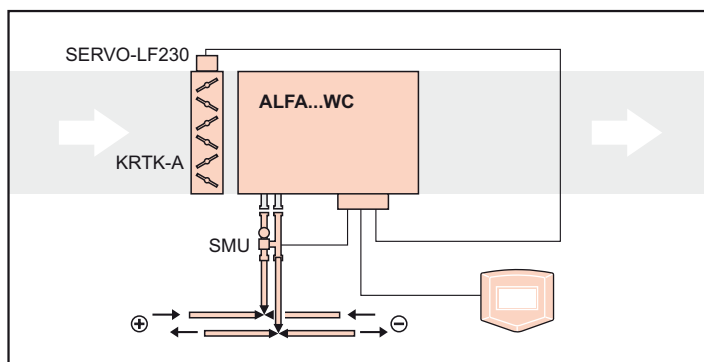
ALFA-WC

- It is necessary to connect a mixing node to control the exchanger output and tight flap with a servo drive to provide the exchanger with frost protection
- The exchanger must be connected to a "dual pipe" system which supplies cold water in summer and hot water in winter.

ALFA-WC

- к установке необходимо подсоединить смесительный узел, для управления производительностью теплообменника а герметичный клапан с сервоприводом – для обеспечения теплообменника от замерзания
- Теплообменник должен быть подключён к „двухтрубной“ системе, которая летом подводит холодную воду, а зимой горячую.

ALFA Vent



ACCESSORIES

Required accessories

These accessories shall be ordered to make the air handling unit functional.

Mixing node - only for units fitted with the water exchanger

SMU - Mixing node is necessary for controlling the water heater output. Other control type is not available. For more details see page 334.

Recommended **SMU** types for individual types of the *ALFA Vent* units



Recommended combinations:

Unit type Тип установки	SMU type Тип SMU	Unit type Тип установки	SMU type Тип SMU
05 VS	SMU-01-6-60-S	30 VS	SMU-06-3-60-S
05 WS	SMU-04-0-60-S	30 WS, WN	SMU-12-0-60-S
05 WC	SMU-04-0-60-S	30 WC	SMU-12-0-60-S
10 VS	SMU-04-0-60-S	50 VS	SMU-12-0-70-S
10 WS, WN	SMU-04-0-60-S	50 WS, WN	SMU-12-0-70-S
10 WC	SMU-04-0-60-S	50 WC	SMU-12-0-70-S
20 VS	SMU-06-3-60-S	80 VS	SMU-25-0-70-S
20 WS, WN	SMU-06-3-60-S	80 WS, WN	SMU-25-0-70-S
20 WC	SMU-06-3-60-S	80 WC	SMU-25-0-70-S*

Maximum temperature of heating medium 110 °C.
In cooling regime check if water flow output of SMU is enough.

ПРИНАДЛЕЖНОСТИ

Необходимые принадлежности

Данные принадлежности необходимо заказать, иначе установка не будет работать.

Смесительный узел - только для установок с водяным теплообменником

SMU - смесительный узел необходим для управления производительностью водяного нагревателя установки, иной вид регулирования не возможен. Более подробное описание см. на стр. 334.

Рекомендуемые типы **SMU** для отдельных типов установок *ALFA Vent*

Рекомендуемые комбинации:

Температура теплоносителя макс. 110 °C.
В режиме охлаждения проверьте, имеет ли насос требуемую мощность.

ALFA Vent

Optional accessories

Connection cable

Communication cable for connecting the remote controllers to regulators and for interconnecting the Master and Slave controllers. The cable is supplied with all types of units in a standard length 8 m. Other lengths are available based on the coding key provided below.



KABEL-05

03, 05, 08, 10, 15, 20, 30, 40 - cable length in m (unless otherwise stated in the order, the cable is a standard 8m) Maximum cable length is 50m.

KABEL - connection cable

Принадлежности по желанию заказчика

Соединительный кабель

Коммуникационный кабель для подключения устройств дистанционного управления к регуляторам и для соединения регуляторов Master и Slave. Стандартная длина кабеля, поставляемого для всех типов установок, составляет 8 м, кабель нестандартной длины можно заказать согласно ниже указанному объяснению обозначений.

KABEL-05

03, 05, 08, 10, 15, 20, 30, 40 - длина кабеля в м (без указания длины в заказе стандартная длина кабеля 8 м) Макс.длина кабеля 50 м.

KABEL - соединительный кабель

Servo drive

SERVO-TD-04-230-1 - necessary for controlling the shutting flap. Servo drive is installed on a tight shutting flap. For more details see page 376.



Сервопривод

SERVO-TD-04-230-1 - необходим для управления запорным клапаном. Сервопривод устанавливается на герметичный запорный клапан. Более подробное описание см. на стр. 376.

Servo drive with emergency function (reverse spring)

SERVO-TDF-08-230 - necessary for controlling the shutting flap if the water afterheater is used. Servo drive is installed on a tight shutting flap. The reverse spring ensures closing the flap in case of power supply failure. For more details see page 378.



Сервопривод с аварийной функцией (с возвратной пружиной)

SERVO-TDF-08-230 - необходим для управления запорным клапаном в случае использования водяного донагревателя. Сервопривод устанавливается на герметичный запорный клапан, возвратная пружина обеспечит закрытие клапана в том случае, если отключится электроэнергия. Более подробное описание см. на стр. 378.

Fan speed controller - only for units type BF

RO - five speed controller with input for fan thermal protection and external switch. For more details see page 351



Регулятор оборотов – только для установок BF

RO – Пятискоростной регулятор оборотов с входом для термоконтактов и внешнего выключателя. Более подробное описание см. на стр. 351

Recommended combinations:

Unit type Тип установки	Controller type Тип регулировки
05BF	ROEB2
10BF	ROEB2
20BF	ROEB7
30BF	RODB4
50BF	RODB4
80BF	RODB9

Рекомендуемые комбинации:

ALFA Vent

Sensors

AS-10-RH - Sensor of relative humidity for supply unit. The air flow is controlled automatically based on the relative humidity. For more details see page 360



Датчики

AS-10-RH - Датчик относительной влажности воздуха для приточной установки. Расход воздуха управляется автоматически в зависимости от относительной влажности воздуха. Более подробное описание см. на стр. 360

AS-CO2-EE80-20 - Room sensor of CO₂ concentration for supply unit. The air flow is controlled automatically based on the concentration of CO₂. For more details see page 362



AS-CO2-EE80-20 - Комнатный датчик концентрации CO₂ для приточной установки. Расход воздуха управляется автоматически в зависимости от концентрации CO₂. Более подробное описание см. на стр. 362

AS-CO2-EE85-20 - Duct sensor of CO₂ concentration for discharge unit. The air flow is controlled automatically based on the concentration of CO₂. For more details see page 363



AS-CO2-EE85-20 - Канальный датчик концентрации CO₂ для вытяжной установки. Расход воздуха управляется автоматически в зависимости от концентрации CO₂. Более подробное описание см. на стр. 363

Replacement air filters

ALFA-G4D - Class G4 plate filter for *ALFA Vent* unit.

ALFA-F5K - Class F5 pocket filter for *ALFA Vent* unit.

Please make the designation key below according to the standard key appearance.



Запасные воздушные фильтры

ALFA-G4D - складчатый фильтр класса G4 для установки *ALFA Vent*.

ALFA-F5K - карманный фильтр класса F5 для установки *ALFA Vent*.

Ключ обозначений, приведённый ниже, пожалуйста, приведите в стандартном виде для ключей.

Unit type Тип установки	Filter type - G4 class Тип фильтра - класс G4	Filter type - F5 class Тип фильтра - класс F5
05	ALFA-G4D-05	ALFA-F5K-05
10	ALFA-G4D-10	ALFA-F5K-10
20	ALFA-G4D-20	ALFA-F5K-20
30	ALFA-G4D-30	ALFA-F5K-30
50	ALFA-G4D-50	ALFA-F5K-50
80	ALFA-G4D-80	ALFA-F5K-80

Square manually controlled shutting flap

MLKR/S - for more details see page 447



Квадратный запорный клапан с ручным управлением

MLKR/S - более подробное описание см. на стр. 447

Recommended combinations:

Unit type Тип установки	Flap type Тип клапана
05	MLKR/S-300x200
10	MLKR/S-400x250
20	MLKR/S-500x300
30	MLKR/S-600x400
50	MLKR/S-800x500
80	MLKR/S-1000x600

Рекомендуемые комбинации:

ALFA Vent

Round silencer

SPTGLX - for more details see page 429



Круглый шумоглушитель

SPTGLX - более подробное описание см. на стр. 429

Recommended combinations:

Unit type Тип установки	Silencer type Тип шумоглушителя
05	SPTGLX-1,0-200
10	SPTGLX-1,0-250
20	SPTGLX-1,0-315
30	SPTGLX-1,0-400
50	-
80	-

Рекомендуемые комбинации:

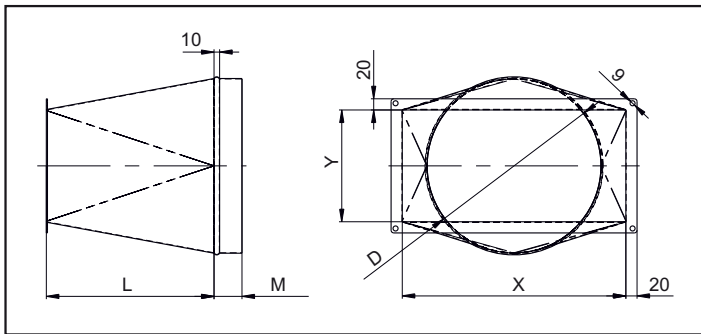
Reduction - rectangular on circular connection

ALFA-PR - Reduction from rectangular flange of ALFA unit on circular connection of duct.



Переход с прямоугольного на круглое сечение

ALFA-PR - переход с прямоугольного сечения горловины установки на круглое сечение канала.



Reduction type Тип перехода	dimensions [mm] / размеры [мм]				
	X	Y	D	L	M
ALFA-PR-05	300	200	200	180	50
ALFA-PR-10	400	250	250	220	50
ALFA-PR-20	500	300	315	250	70
ALFA-PR-30	600	400	400	300	70
ALFA-PR-50	800	500	500	400	70
ALFA-PR-80	1000	600	630	450	70

Recommended combinations:

Unit type Тип установки	Reduction type Тип перехода
05	ALFA-PR-05
10	ALFA-PR-10
20	ALFA-PR-20
30	ALFA-PR-30
50	ALFA-PR-50
80	ALFA-PR-80

Рекомендуемые комбинации:

Threaded bar

The unit is suspended using four threaded bars.

ZTZ-M8/1,0 - threaded bar, M8 thread, 1 m length, suitable for all types of **ALFA Vent** units



Стержень с резьбовыми концами

устройство подвешивается с помощью 4 резьбовых стержней.

ZTZ-M8/1,0 - стержень с резьбовыми концами, резьба M8, длина 1 м, пригодный для всех типов установок **ALFA Vent**

Flexible connection hoses

OH - for mode details see page 380



Гибкие соединительные шланги

OH - более подробное описание см. на стр. 380

ALFA Vent

WIRING DIAGRAMS

The regulator of unit with fan are connected separately ventilation by means of one supply cable. The electric heater (unit models ES, EN, WN) is connected separately by means of one, two or three supply cables depending on the model and size of the unit. All cables must be connected in to one main switch which must switch off ventilation unit completely. This switch isn't delivered with ventilation unit. Recommendations for the minimum dimensions of the main power supply cables are stated in the instructions.

All wiring diagrams provided in the technical catalog are indicative only. When assembling the product, observe strictly the nameplate ratings as well as directions and diagrams affixed directly to the product or enclosed to the product.

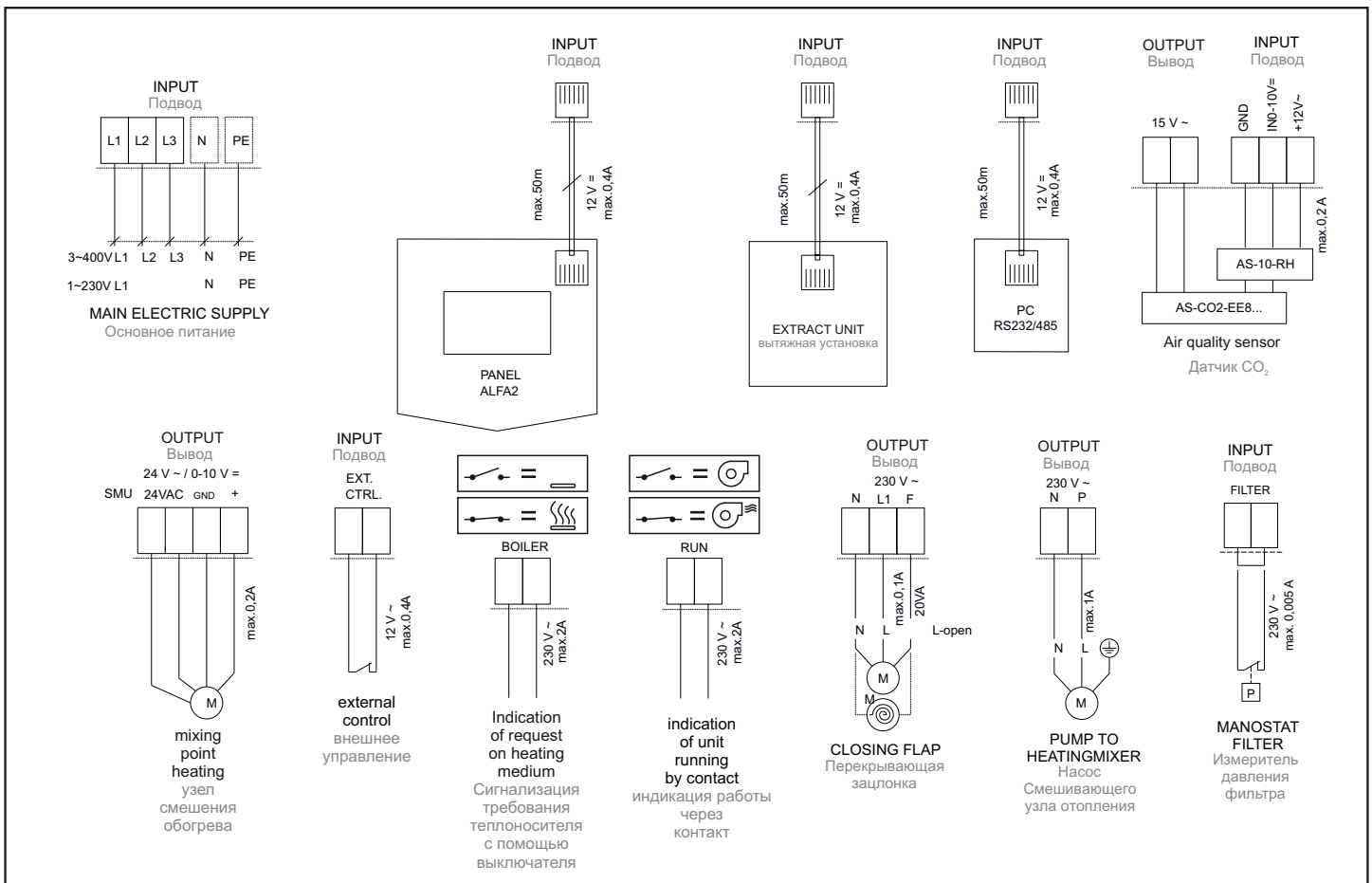
ЭЛЕКТРИЧЕСКИЕ СХЕМЫ

Регулятор установки с вентилятором подключён автономно одним кабелем. Электрический нагреватель (тип вентиляционной установки ES, EN, WN) подключён автономно одним, двумя или тремя кабелями, в зависимости от типа и размеров установки. Все соединительные кабели должны быть подключены к главному выключателю, который позволит безопасно отключить всю вентиляционную установку. Этот выключатель не входит в комплект поставляемой вентиляционной установки. Рекомендуемые минимальные размеры (сечение) главного питающего электрокабеля указаны в инструкции.

Все схемы подключения, приведенные в техническом каталоге, служат только для информации. При монтаже изделия руководствуйтесь исключительно значениями, инструкциями и схемами, указанными на табличках, находящихся непосредственно на изделии или приложенных к изделию.

Regulator of unit ALFA... ES, EN, VS, WS, WN, WC

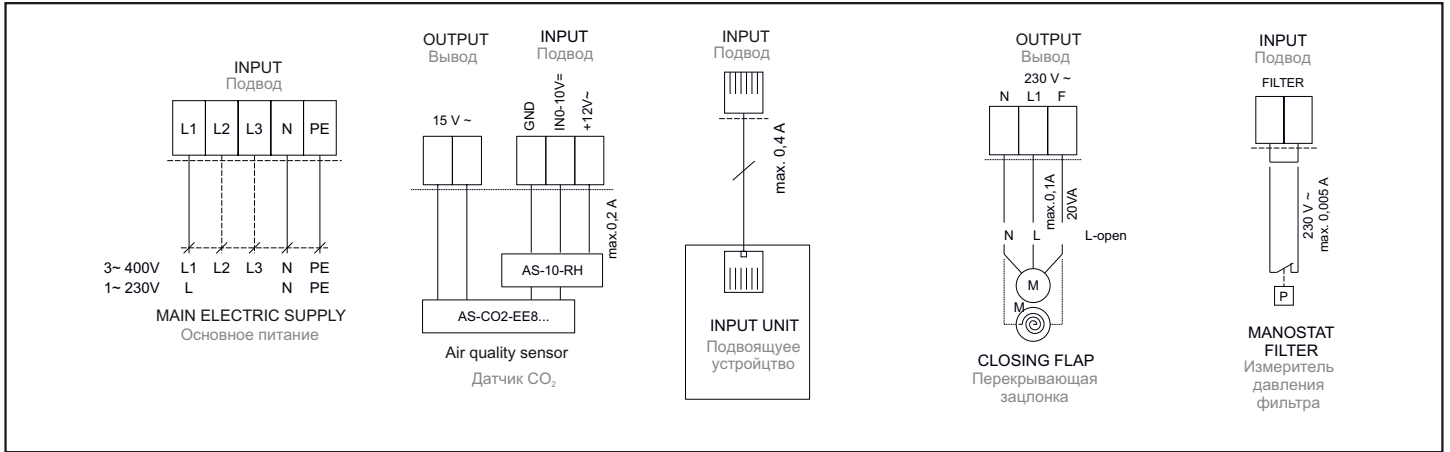
Регулятор установки ALFA... ES, EN, VS, WS, WN, WC



ALFA Vent

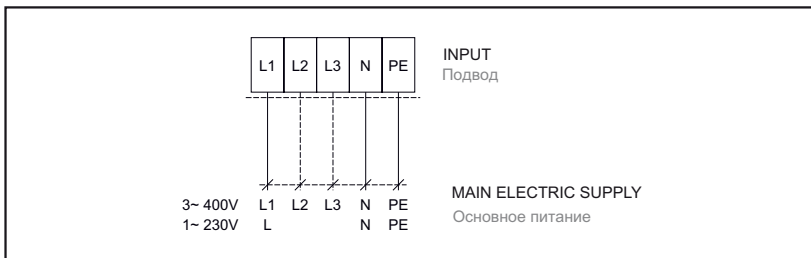
Regulator of unit - ALFA... SS

Регулятор установки - ALFA... SS



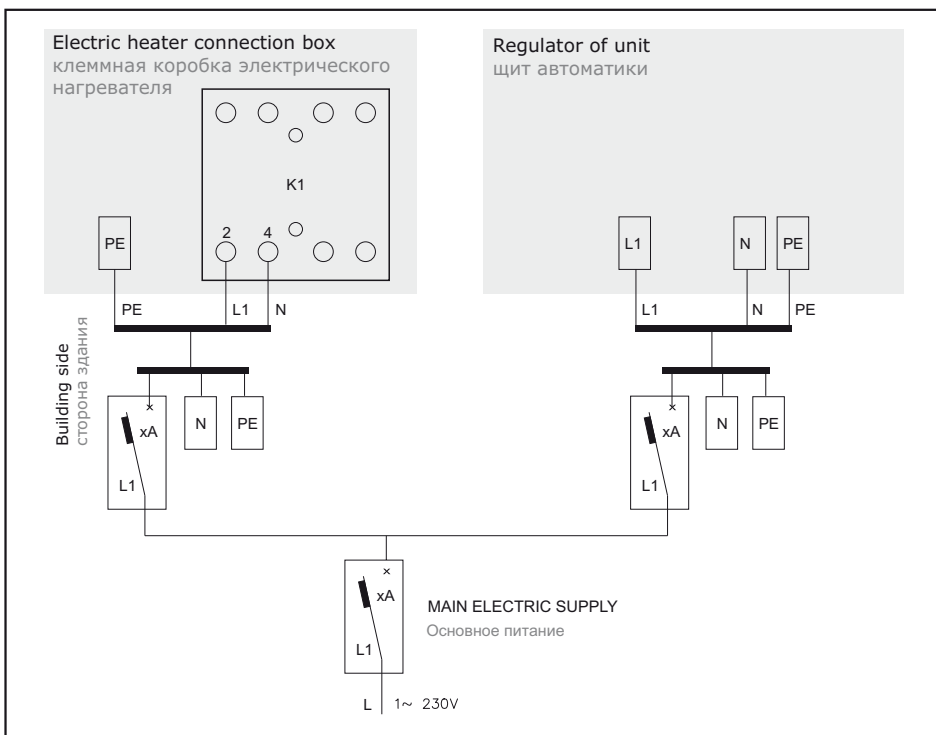
Connection box of unit ALFA...BF

Схема подключения установки ALFA...BF



Main electric supply wiring ALFA-C-05ES, ALFA-C-05EN

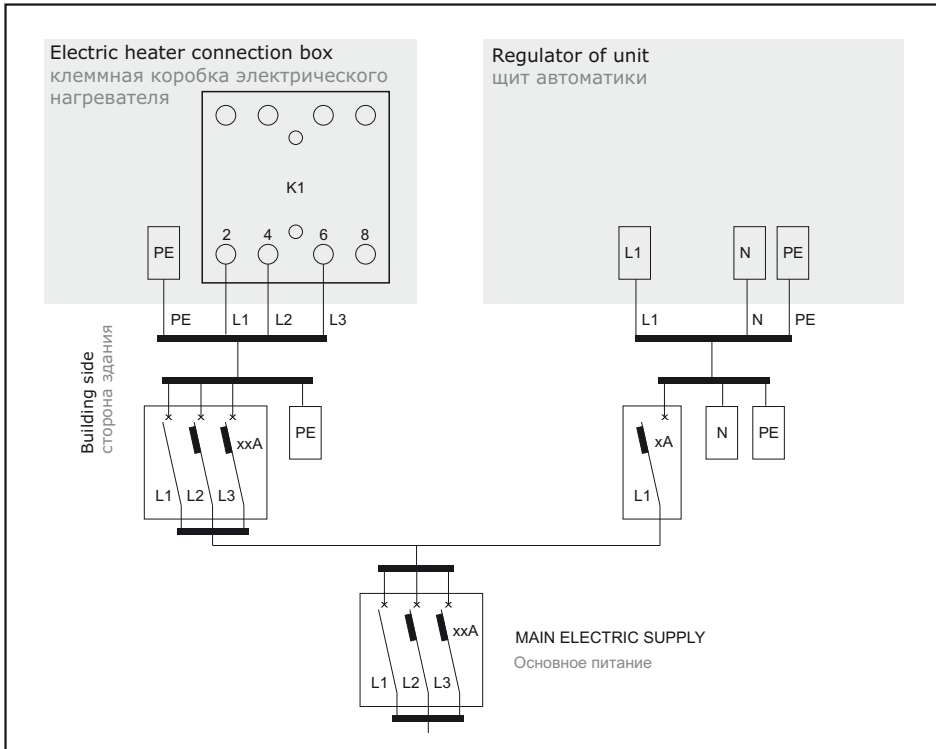
Схема подключения главного эл. подвода ALFA-C-05ES, ALFA-C-05EN



ALFA Vent

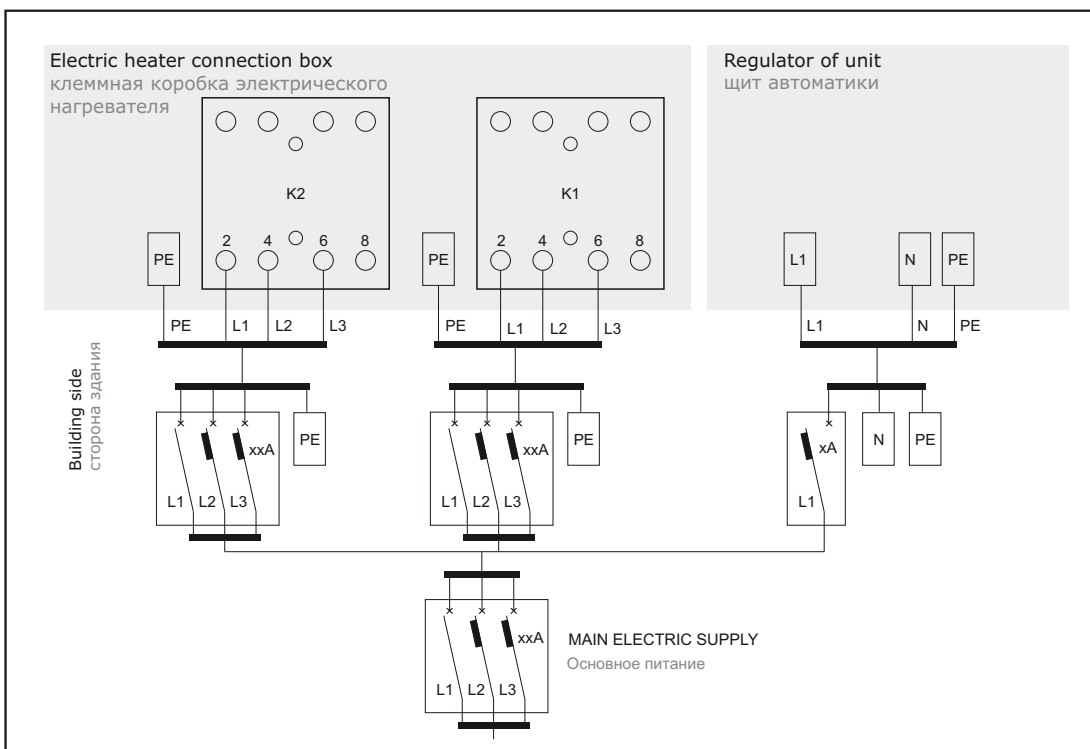
**Main electric supply wiring
ALFA-C-05FS, ALFA-C-10ES,
ALFA-C-10EN, ALFA-C-20ES**

**Схема подключения главного эл.подвода
ALFA-C-05FS, ALFA-C-10ES,
ALFA-C-10EN, ALFA-C-20ES**



**Main electric supply wiring
ALFA-C-20EN**

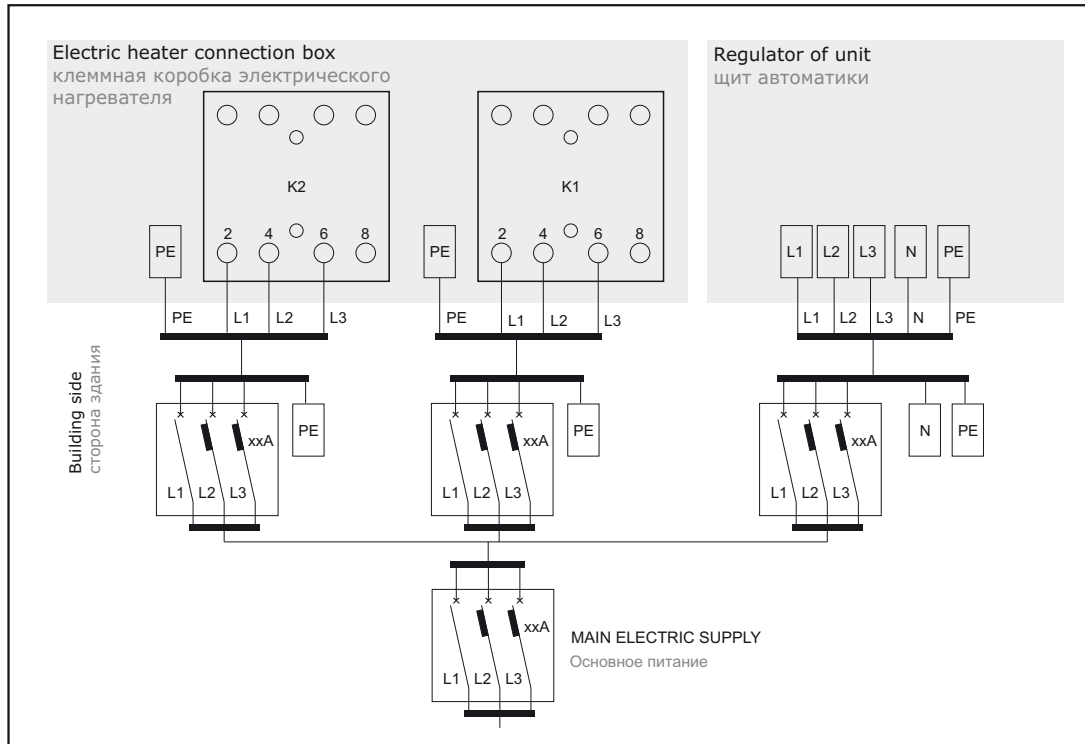
**Схема подключения главного эл.подвода
ALFA-C-20EN**



ALFA vent

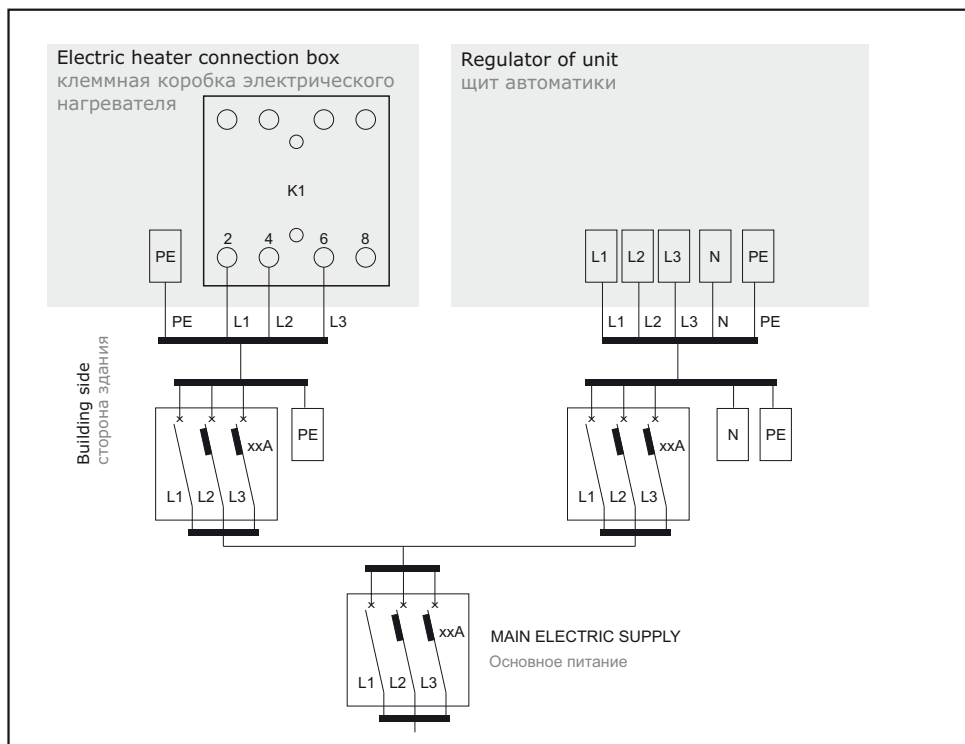
**Main electric supply wiring
ALFA-C-30ES, ALFA-C-30EN**

**Схема подключения главного эл.подвода
ALFA-C-30ES, ALFA-C-30EN**



**Main electric supply wiring
ALFA-C-30WN, ALFA-C-50WN, ALFA-C-80WN**

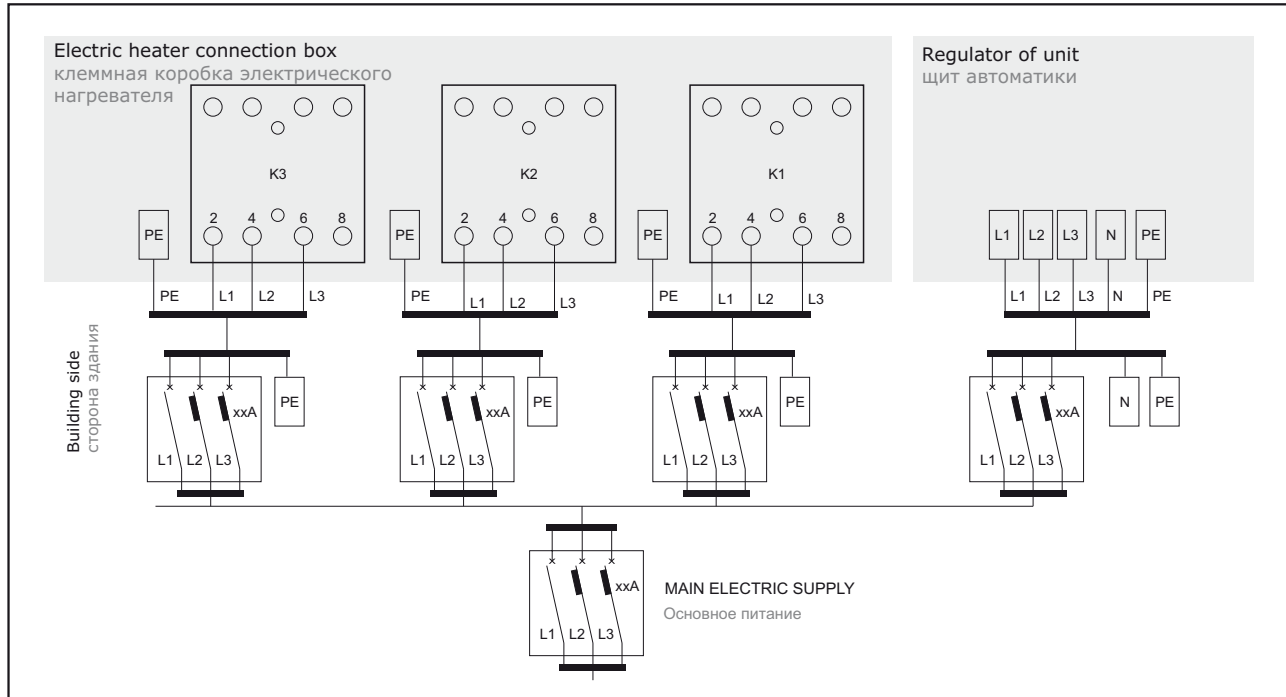
**Схема подключения главного эл.подвода
ALFA-C-30WN, ALFA-C-50WN, ALFA-C-80WN**



ALFA Vent

**Main electric supply wiring
ALFA-C-50ES, ALFA-C-50EN**

**Схема подключения главного эл.подвода
ALFA-C-50ES, ALFA-C-50EN**



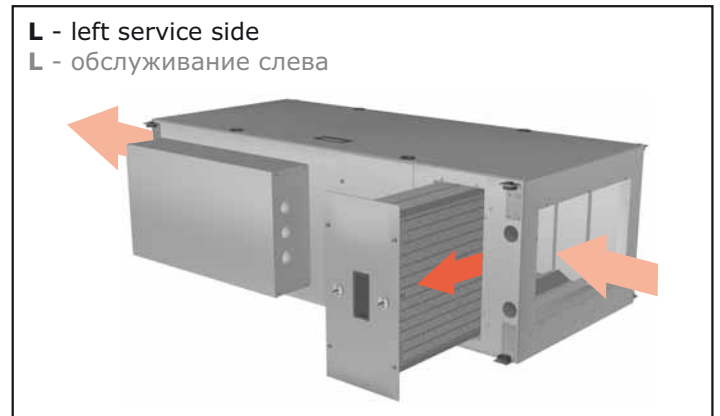
ALFA Vent

KEY TO CODING

ALFA-C-10 ES-D P-2	
2	- 2VV version
P	- right service side
L	- left service side
N	- without filter
D	- class G4 plate filter
BF	- boxfan without regulation
SS	- without heater
ES	- electric heater - standard 1 phase
FS	- electric heater - standard 3 phase
EN	- electric heater - Nordic model
VS	- warm water heater 2 row max. 100 °C
WS	- hot water heater 4 row max. 130 °C
WN	- hot water heater 4 row max. 130 °C with electric preheating - Nordic model
WC	- water heater /cooler 4 row max. 100 °C (water cooling and heating)
05	- nominal air flow 500 m ³ /h
10	- nominal air flow 1000 m ³ /h
20	- nominal air flow 2000 m ³ /h
30	- nominal air flow 3000 m ³ /h
50	- nominal air flow 5000 m ³ /h
80	- nominal air flow 8000 m ³ /h
C	- comfort control
B	- without regulation
ALFA	- ALFA Vent ventilation unit

ОБЪЯСНЕНИЕ ОБОЗНАЧЕНИЙ

ALFA-C-10 ES-D P-2	
2	- 2VV версия
P	- обслуживание справа
L	- обслуживание слева
N	- без фильтра
D	- складчатый фильтр класса G4
BF	- boxfan - вентилятор без регулировки
SS	- без нагревателя
ES	- электрический обогреватель - стандартный 1-фазный
FS	- электрический обогреватель - стандартный 3-х фазный
EN	- электрический обогреватель исполнение "Nordic"
VS	- водяной обогреватель в 2-х рядном исполнении
WS	- водяной обогреватель в 4 -х рядном исполнении - водогрейный
WN	- водяной обогреватель в 4 -х рядном исполнении - водогрейный с электрическим подогревателем - исполнение Nordic
WC	- водяной обогреватель/охладитель в 4 -х рядном исполнении (водяное охлаждение ... отопление)
05	- номинальный расход воздуха 500 м ³ /ч
10	- номинальный расход воздуха 1000 м ³ /ч
20	- номинальный расход воздуха 2000 м ³ /ч
30	- номинальный расход воздуха 3000 м ³ /ч
50	- номинальный расход воздуха 5000 м ³ /ч
80	- номинальный расход воздуха 8000 м ³ /ч
C	- комфортная версия управления
B	- версия без регулировки
ALFA	- вентиляционная установка ALFA Vent





This project is cofinanced by European fund of Regional Development and Ministry of Industry and Trade of the Czech Republic.

Этот проект совместно финансируется Европейским фондом для регионального развития и Министерством промышленности и торговли Чешской республики