

К подключению и настройке системы отопления допускается только квалифицированный персонал.

Изготовитель должен ознакомить пользователя системы отопления с принципом действия отопительного котла и правилами его эксплуатации.



Устройство регулирования

Автомат зажигания  
с кнопкой деблокирования

Комбинированный  
газовый клапан

Запальная горелка  
с электродом розжига  
и ионизационным датчиком  
пламени

Глазок для контроля пламени

**Принять во внимание перед первым вводом в эксплуатацию системы отопления!**  
В зависимости от системы отопления, безопасность оснащения должен проверить квалифицированный специалист-теплотехник.

Система отопления должна быть полностью заполнена водой. Качество воды для систем отопления определяется в зависимости от мощности котла и рабочей температуры системы отопления в соответствии с DIN 2035 и "Предписание Vd TÜV по подготовке воды для систем водяного отопления".

Следить за давлением в системе отопления! В случае необходимости добавлять воды.

Запрещается использовать воду из системы отопления в бытовых целях.

Проверить соответствует ли приточно-вытяжная вентиляция помещения, где установлен отопительный котел местным предписаниям.

Необходимо обеспечить беспрепятственную подачу воздуха отопительному котлу.

Все предметы удалить на расстояние 20 см от котла.

#### Заполнение водой системы отопления

Подключить шланг подачи воды к крану заполнения/слива воды из котла и открыть кран на магистральном водопроводе. Открыть кран на котле и заполнить систему с большой скоростью потока воды до 1,5 бар. Считать гидравлическое давление на манометре. Удалить воздух из системы отопления. Поскольку вода в системе отопления полностью дегазируется

только через много часов работы в режиме отопления, необходимо дополнительно залить воду в котел. Полностью заполнить систему отопления. Исключение - опасность замерзания.

#### Ввод в эксплуатацию

Первый ввод в эксплуатацию выполняется производителем оборудования или уполномоченной специализированной фирмой. Открыть запорный вентиль подачи газа.

Включить аварийный выключатель системы отопления.

Автомат зажигания осуществляет самоконтроль, при этом на 2 сек. загорается индикатор неисправности на устройстве регулирования.

Выполнить необходимые установки на устройстве регулирования (см. обратную сторону или инструкцию по эксплуатации устройства регулирования).

При загорании индикатора неисправности, следует нажать на 3 сек. кнопку деблокирования на автомате зажигания.

Следует регулярно проверять уровень воды и давление в системе отопления, в случае необходимости долить воду и выпустить воздух. Перед заполнением дополнительной водой следует дать котлу охладиться!

Согласно 1-му распоряжению BImSchV в течении 4-х недель после ввода системы отопления в эксплуатацию, следует сообщить об этом местному органу по надзору за состоянием дымовых труб.

#### Вывод из эксплуатации

Выключить выключатель (положение 0).  
Закрыть запорный вентиль подачи газа.

#### Температура отходящих газов

При температуре отходящих газов ниже 80°C необходимо использовать влагонепароницаемые дымовые трубы.

#### Ежегодный контроль, проводимый местным органом надзора за состоянием дымовых труб

Включить систему отопления. Проконтролировать отходящие газы (см. обратную сторону или инструкцию по эксплуатации устройства регулирования).

#### Техобслуживание

Для обеспечения надежной и экономичной работы системы отопления, необходимо один раз в год проводить ревизию и чистку котла. К проведению таких работ допускается только специалист сервисной службы.

При чистке помещения котельной отопительный котел следует выключить  
**Фирма WOLF рекомендует заключить договор на техобслуживание.**

#### Чистка котла

Чистку котла выполнять регулярно: не реже одного раза после каждого отопительного сезона. Выключить котел, закрыть запорный вентиль подачи газа, выключить аварийный выключатель системы отопления.

Демонтировать горелку:

Вытащить из автомата зажигания штекер запальной электрода, ионизационного датчика пламени и комбинированного газового клапана.

Отвинтить винты комбинированного газового клапана.

Снять гайки платы горелки.

Вытащить горелку. Почистить горелку мягкой щеткой и продуть сжатым воздухом или промыть в мыльном растворе.

Продуть сопла основной и запальной горелки сжатым воздухом.

Снять крышку обливки, вытащить теплоизоляцию, снять (отвинтить) крышку окна для техобслуживания.

Почистить дымоходы (при демонтированной горелке) с помощью щетки, входящей в комплект поставки или с помощью специальных химических средств.

Удалить отложения. Снова собрать котел.

Проверить герметичность котла.

Запустить котел и проверить его рабочее состояние.

Проверить установленное давление газа на соплах.

#### Неисправность горелки

Неисправность сигнализируется вывечиванием следующих символов на устройстве регулирования:  $\Delta$  и  $\square$  (только у R12 и R16), на устройствах R11 и R11-SB загорается оранжевый индикатор неисправности.

Для деблокирования нажать на 3 сек. кнопку на автомате зажигания (у котлов серии «Линия комфорта» кнопка деблокирования расположена под верхним декоративным элементом).

Если горелка снова боится - обратиться в сервисную службу.

#### Слив воды из системы отопления

Сливать воду из системы отопления разрешается только в том случае, если котел выключен и система отопления охлаждена.

Открыть кран слива воды на котле.

Открыть вентили на радиаторах, а также воздушные клапаны.

#### При возникновении опасности пожара

- немедленно выключить аварийный выключатель системы отопления (если он находится вне помещения, где установлен котел);
- закрыть запорный вентиль подачи газа;
- при пожаре использовать соответствующий огнетушитель (класс B согласно DIN 14406)

#### При появлении запаха газа

- предотвратить возникновение открытого пламени и искр (например включение и выключение света и электроприборов);
- открыть окна и двери;
- закрыть запорный вентиль подачи газа;
- сообщить в специализированную фирму по системам отопления.

#### При появлении запаха отходящих газов

- выключить котел;
- открыть окна и двери;
- сообщить в специализированную фирму по системам отопления.

#### Опасность замерзания

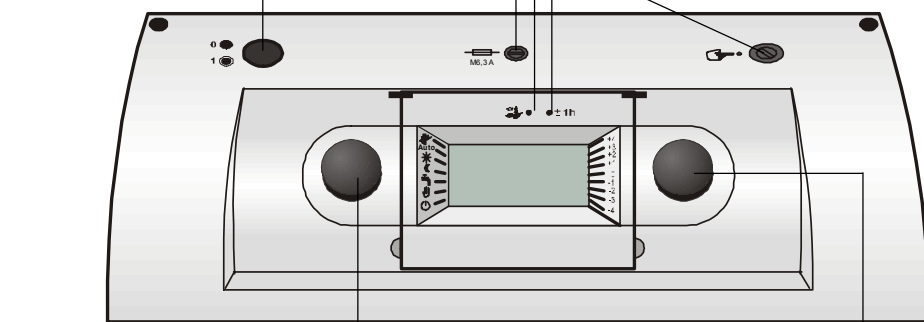
Благодаря устройству регулирования отопительный котел и бойлер защищены от замерзания. Поскольку при продолжительном перебое в подаче электроэнергии опасность замерзания не исключена, котлы и бойлеры разрешается устанавливать только в помещениях, защищенных от замерзания. При опасности замерзания системы отопления, находящейся в длительном простое, необходимо слить из котла, бойлера и системы отопления.

**При неисправности отопительного котла обращайтесь в специализированную фирму по системам отопления, с которой заключен договор на техобслуживание.**

**Программа праздничного дня**

При нажатии кнопки осуществляется переключение программы отопления в режим выходного дня («воскресенье») до 12:00 - на текущий день  
после 12:00 - на текущий и следующий день.  
Обратная регулировка выполняется автоматически.

Выключатель Предохранитель М6,3А



Левый регулятор выбора программ

Правый регулятор выбора температуры

При вращении регулятора выбора температуры можно повысить или понизить температуру внутри помещения макс. на 4К. Установленное значение выделяется стрелкой в правой части дисплея.

**Указание:** Поддержание установленной температуры внутри помещения возможно только при использовании устройства д/у. Без устройства д/у установленное значение температуры является ориентировочным.

**Выбор программы**

Вращением левого регулятора можно выбрать следующие программы отопления:  
(Стрелка с левого края дисплея указывает выбранную программу)



**Контроль отходящих газов, выполняемый местным органом по надзору за состоянием дымовых труб.**

При выборе символа активируется режим контроля отходящих газов. Программа отопления, выбранная в последний раз в режиме контроля отходящих газов выделяется на дисплее стрелкой. Температура воды котла посредством включения и выключения насосов устанавливается на уровне 60°C. Без выделения теплоты горелка нагревает до макс. установленной температуры котла. Через 25 мин. котел автоматически возвращается в ранее выбранный режим отопления.



**Режим экономии более 24 ч**  
Загрузка бойлера в соответствии с программой времени включения режимов.



**Система отопления ВЫКЛ (Летний режим);**  
Защита от замерзания гарантирована  
Загрузка бойлера согласно программе времени включения режимов.



**Режим ручного управления**  
Температура ГВС и котла согласно значений, заданных на уровне управления специалиста.  
Горелка и насос включаются.



**Система отопления ВЫКЛ; Загрузка бойлера ВЫКЛ;**  
Защита от замерзания обеспечена.

**Auto**

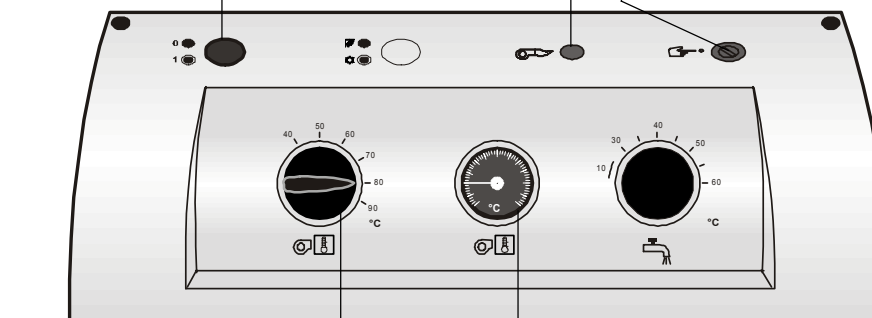
**Автоматический режим**  
Отопление и загрузка бойлера в соответствии с программой времени включения режимов



**Режим отопления более 24 ч.**  
Загрузка бойлера в соответствии с программой времени включения режимов.

**Устройство регулирования R11**

Выключатель Индикатор неисправности горелки Защитный ограничитель температуры



Регулятор температуры котла переключаемый до 90°C

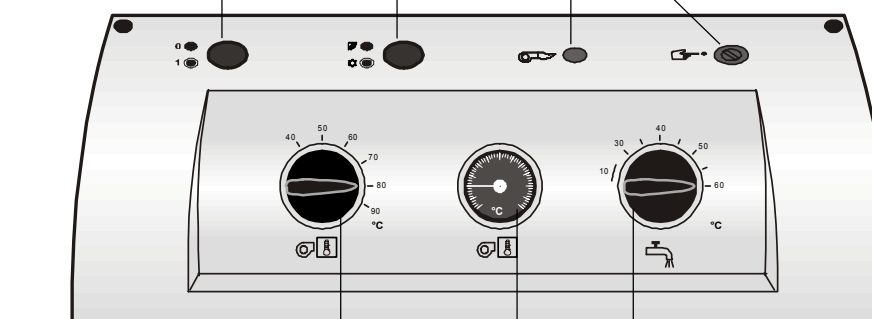
Индикатор температуры котла

**Устройство регулирования R11-SB**

Индикатор неисправности горелки Защитный ограничитель температуры

Переключатель летний/зимний режим

Выключатель



Регулятор температуры котла переключаемый до 90°C

Индикатор температуры котла

Регулятор температуры бойлера