

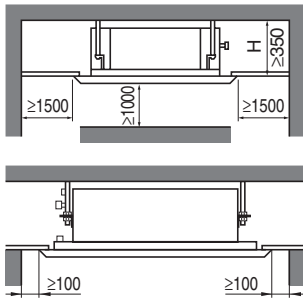
**DAIKIN**



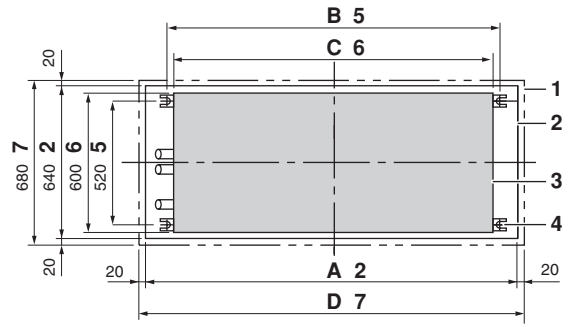
# Инструкция по монтажу и эксплуатации

Система кондиционирования **VRV**

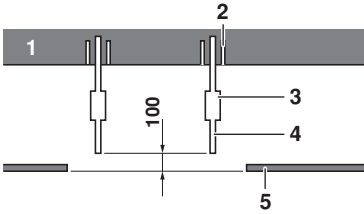
FXCQ20M8V3B  
FXCQ25M8V3B  
FXCQ32M8V3B  
FXCQ40M8V3B  
FXCQ50M8V3B  
FXCQ63M8V3B  
FXCQ80M8V3B  
FXCQ125M8V3B



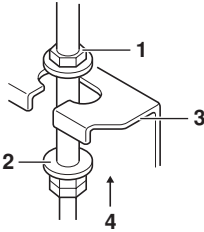
1



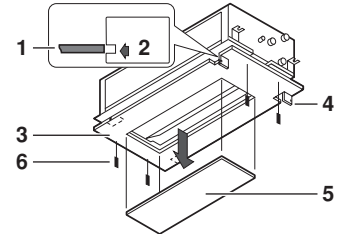
2



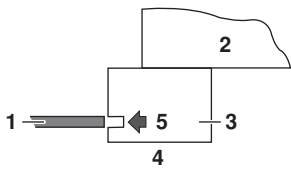
3



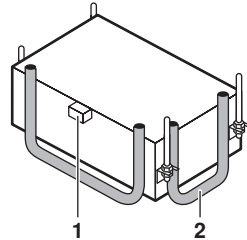
4



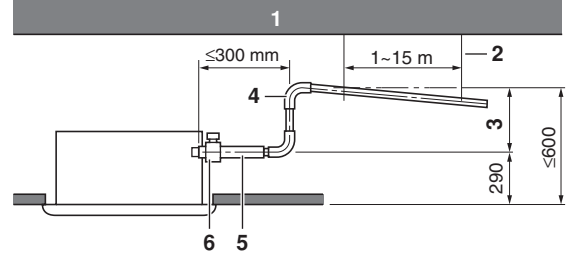
5



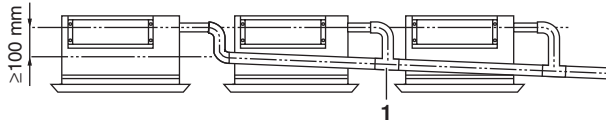
6



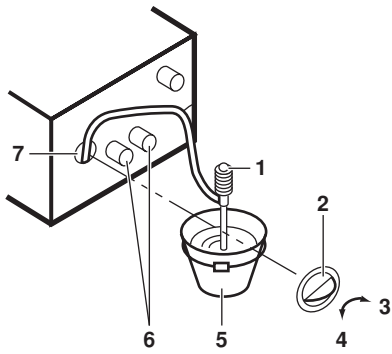
7



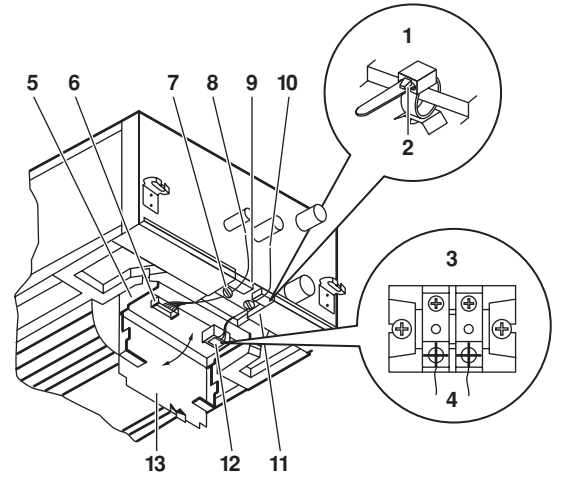
8



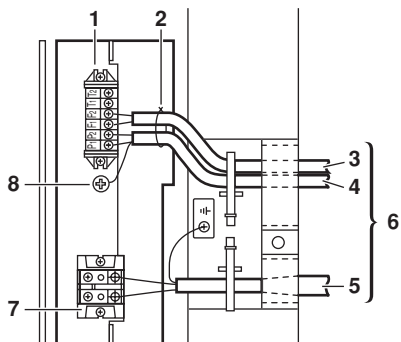
9



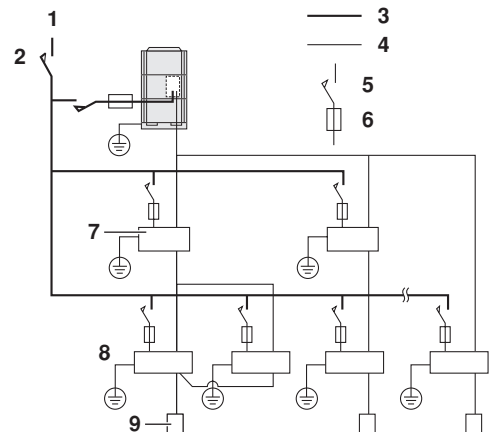
10



11



12



13

CE - DECLARATION-OF-COMFORMITY  
CE - KONFORMITÄTSPERKLÄRUNG  
CE - DECLARATION-DE-CONFORMITE  
CE - CONFORMITEITS/VERKLARING

## Daikin Europe N.V.

- 01 declares under its sole responsibility that the air conditioning models to which this declar ation relates:  
02 erklärt auf seine alleinige Verantwortung daß die Modelle der Klimaanlage für die diese Erklärung bestimmt ist:  
03 déclare sous sa seule responsabilité que les appareils d'air conditionné visés par la présente déclaration ont:  
04 verklaart hierbij op eigen exclusieve verantwoordelijkheid dat de airconditioning units waarop deze verklaring betrekking heeft:  
05 dichiara bajo su única responsabilidad que los modelos de aire acondicionado a los cuales hace referencia la declaración:  
06 dichiara sotto sua responsabilità che i condizionatori modello a cui è riferita questa dichiarazione:  
07 δηλώνει ότι αποκλειστικά της ευθύνης ότι τα προϊόντα των κλιματιστικών συσκευών στα οποία αναφέρεται η παρούσα δήλωση:  
08 declara sob sua exclusiva responsabilidade que os modelos de ar condicionado a que esta declaração se refere:  
09 заявляет исключительно под своей ответственностью, что модели кондиционеров воздуха, к которым относится настоящая заявлени:

**FXCQ20M8V3B, FXCQ25M8V3B, FXCQ32M8V3B, FXCQ40M8V3B, FXCQ50M8V3B, FXCQ63M8V3B, FXCQ80M8V3B, FXCQ125M8V3B**

01 are in conformity with the following standard(s) or other normative document(s), provided that these are used in accordance with our instructions:  
02 gemäß den Vorschriften der:  
03 conforme aux stipulations des:  
04 overeenkomstig de bepalingen van:  
05 siguiendo las disposiciones de:  
06 secondo le prescrizioni per:  
07 με τηρών τον διατάχων των:  
08 в соответствии с положениями:  
09 as set out in the Technical Construction File DAIKIN.TCF.022 and judged positively by TNO according to the Certificate 0301130401.

01 are in conformity with the following standard(s) or other normative document(s), provided that these are used in accordance with our instructions:  
02 gemäß den Vorschriften der:  
03 conforme aux stipulations des:  
04 overeenkomstig de bepalingen van:  
05 siguiendo las disposiciones de:  
06 secondo le prescrizioni per:  
07 με τηρών τον διατάχων των:  
08 в соответствии с положениями:  
09 as set out in the Technical Construction File DAIKIN.TCF.022 and judged positively by TNO according to the Certificate 0301130401.

## EN60335-2-40,

- 01 following the provisions of:  
02 gemäß den Vorschriften der:  
03 overeenkomstig de bepalingen van:  
04 seguindo las disposiciones de:  
05 secondo le prescrizioni per:  
06 με τηρών τον διατάχων των:  
07 в соответствии с положениями:  
08 in urma prevederilor:  
09 as set out in the Technical Construction File DAIKIN.TCF.022 and judged positively by TNO according to the Certificate 0301130401.

- 01 Note \* as set out in the Technical Construction File DAIKIN.TCF.022 and judged positively by TNO according to the Certificate 0301130401.  
02 Hinweis \* wie in der Technischen Konstruktionsakte DAIKIN.TCF.022 aufgeführt und von TNO positiv ausgemacht gemäß Zertifikat 0301130401.  
03 Remarque \* tel que stipulé dans le Fichier de Construction Technique DAIKIN.TCF.022 et jugé positivement par TNO conformément au Certificat 0301130401.  
04 Bemerk \* zoals vermeld in het Technisch Constructiebesluit DAIKIN.TCF.022 en in orde beaonden door TNO overeenkomstig Certificat 0301130401.  
05 Nota \* tal como se expone en el Archivo de Construcción Técnica DAIKIN.TCF.022 y juzgado positivamente por TNO según el certificado 0301130401.  
06 Nota \* delineato nel File Tecnico di Cstruzione DAIKIN.TCF.022 e giudicato positivamente da TNO secondo il Certificato 0301130401.  
07 Σημείωση \* όπως προορίζεται στο Αρχείο Τεχνικής Κατασκευής DAIKIN.TCF.022 και κρίνεται θετικά από το ΤΝΟ σύμφωνα με το Πρωτόκολλο 0301130401.  
08 Nota \* tal como establecido en el Fichero Técnico de Construcción DAIKIN.TCF.022 e como o parecer positivo de TNO de acordo com o Certificado 0301130401.  
09 Примечание \* как указано в досье технического толкования DAIKIN.TCF.022 и в соответствии с положительным решением TNO согласно Сертификату 0301130401.

CE - DECLARACÃO-DE-CONFORMIDADE  
CE - ЗАЯВЛЕНИЕ-О-СОТВЕТСТВИИ  
CE - OPEYΔEΛEΣEPKΛEPING  
CE - FÖRSÄKRAN-OM-ÖVERENSÄMMELSE

## CE - IZJAVA O-USKLABENOSTI CE - ILMUUTUS-YHDENMUUKAISLUDESTA CE - DEKLARACJA-ZGODNOSCI CE - DECLARAȚIE-DE-CONFORMITATE

- 10 erklärt unter eaneansvar, at klimaatlegmodelle, som denne deklaration vedrører:  
11 ④ deklarerar i egenernsvar, att luftkonditioneringsmodellerna som berörs av denna deklaration innebär att:  
12 ④ deklarerar et fullstendig ansvar for at de luftkonditioneringsmodeller som berøres av denne deklarasjon innebærer at:  
13 ④ ilmoittaa yksinomaan omalla vastuullaan, että tämän ilmoituksen tarkoituksena on ilmoittaa ilmasäätölaitteiden mallit:  
14 ④ prohlásuje ve své plné odpovědnosti, že modely klimatizace, k nimž se toto prohlášení vztahuje:  
15 ④ izjavlja pod sklopno vlastito odgovornost, da so modeli klima uređaja na koje se ova izjava odnosi:  
16 ④ teljes felelőssége vállalásán kijelenti, hogy a klímaberendezés modellek, melyekre e nyilatkozat vonatkozik:  
17 ④ deklarije na vésnuj, vjuzajčaju odgovornosti, da modelle klimatizatorov, ktorých dotyczy táto vyhlásenie:  
18 ④ deklará pe proprie răspundere că aparatele de aer condiționat la care se referă această declarație:

**FXCQ63M8V3B, FXCQ80M8V3B, FXCQ125M8V3B**

08 estão em conformidade com a(s) seguinte(s) norma(s) ou outro(s) documento(s) normativo(s), desde que estes sejam utilizados de acordo com as nossas instruções:  
09 соответствуют следующим стандартам или другим нормативным документам, при условии их использования согласно нашим инструкциям:

10 overholder følgende standard(er) eller andre andre referingsgrunde dokument(er), forudsat at disse anvendes i henhold til vore instruktioner.  
11 respective tilsvarende standard(er) eller andre andre referingsgrunde dokument(er), under forudsætning af anvendelse af disse instruktioner.  
12 respective uslyr er i overensstemmelse med følgende standard(er) eller andre andre referingsgrunde dokument(er), under forudsætning af at disse brukes i henhold til våre instruksjer.  
13 nastavaat saaravaten standarden ja muiden ohjeistettien dokumenttien vaatimuksia edellyttäen, että niitä käytetään ohjeidemme mukaisesti.  
14 za pretpokladi, že jsou využívány v souladu s našimi pokyny, odpovídají následujícím normám nebo normativním dokumentům:  
15 u skladu sa sledjećim standardom(ima) ili drugim normativnim dokumentom(ima), uz uvjet da se oni koriste u skladu s našim uputama:

**Low Voltage 73/23/EEC  
Machinery Safety 99/37/EEC  
Electromagnetic Compatibility 89/336/EEC \***

- 10 Bemerk \* som anført den Tekniske Konstruktionsfil DAIKIN.TCF.022 og positivt vurderet af TNO i henhold til Certifikat 0301130401.  
11 Information \* uirtningerne er udført i henhold med den Tekniske Konstruktionsfilen DAIKIN.TCF.022 som positivt i tings af TNO videret købt i frang af Certifikat 0301130401.  
12 Merk \* som det fremkommer, den Tekniske Konstruktionsfilen DAIKIN.TCF.022 og gennem positiv bedømmelse af TNO lølge Serifikat 0301130401.  
13 Huom \* jukka on esillä Teknisessä Asiakirjassa DAIKIN.TCF.022 ei järke TNO on hyväksyntä Serifikaatinn 0301130401 mukaisesti.  
14 Poznámka \* jak bylo uvedeno v souboru technické konstrukce DAIKIN.TCF.022 a pozitivně zjišeno TNO v souladu s oveděním 0301130401.  
15 Napomena \* kako je izloženo u Datojsci o tehničkoj konstrukciji DAIKIN.TCF.022, pozitivno ocjenjeno od strane TNO prema Certificatu 0301130401.  
16 Megjegyzés \* a(z) DAIKIN.TCF.022 műszaki konstrukciós dokumentáció alapján, a(z) TNO igazolta a megjelölt al(z) 0301130401 tanúsítvány szerint.  
17 Uwaga \* zgodnie z archiwalną dokumentacją konstrukcyjną DAIKIN.TCF.022, pozytywna opinia TNO i i Wywiadownem 0301130401.  
18 Notá \* conform celor stabilite în Dosarul tehnic de construcție DAIKIN.TCF.022 și apreciate pozitiv de TNO în conformitate cu Certificat 0301130401.

CE - IZJAVA O-USKLABENOSTI  
CE - MEGFELELŐSÉG-NYILATKOZAT  
CE - DEKLARACJA-ZGODNOSCI  
CE - DECLARAȚIE-DE-CONFORMITATE

## CE - IZJAVA O USKLABENOSTI CE - VASTAVUSDEKLARACIJA CE - VYHLÁSENIE-ZHODY CE - UYUMLUMLUK-BİLDİRİSİ

- 19 ④ z svo odgovornosti izjavlja, da so modeli klimatiki naprav, na katere se zjava nanaša:  
20 ④ kinnita om tähtlikku vastutuse, et käesoleva deklaratsiooni alla kuuluvad kliimaseadmete mudelid:  
21 ④ deklaruje na svoj odgovornost, da modelite klimatizacijske instalacije, za korigo se odnosi taša deklaracija:  
22 ④ vislke savo atsakomybę skelbia, kad oro kondicionavimo prietaisų modeliai, kuriems yra taikoma ši deklaracija:  
23 ④ ar plnu, atbildniku apliecinu, ka tāšak uzskaitlto modeļu gaisa kondicionēšaji, uz kuriem attiecas šī deklarācija:  
24 ④ vyhlásuje na vlastnu zodpovednost, že tieto klimatizačné modely, na ktoré sa vzťahuje toto vyhlásenie:  
25 ④ lamamen kendi sorumluluğunda olmak üzere bu bildirimni ilgili ölçüğü, klima modellerinin eşgüdük gibi olduğunu beyan eder:

16 megjelölnek az alábbi szabvány(ok)nak vagy egyéb irányadó dokumentum(ok)nak, ha azokat előírás szerinti használatuk:  
17 megfelelően vannak használatuk normá i másny dokumentum normalizációsnyok, pod varunkem že užývane są zgodnie z naszymi instrukcjami:  
18 sunt în conformitate cu următoarea (r) normă (e) document(e) (normative), cu condiția ca acestea să fie utilizate în conformitate cu instrucțiunile noastre:  
19 skladu z naslednjimi standardi in drugimi normativi, pod pogojem, da se uporabljajo v skladu z našimi navodili:  
20 on vastavus järgmistele standarditele või teiste normatiivse dokumente, ku neid kasutatakse vastavalt meie juhenditele:  
21 съответстват на следните стандарти или други нормативни документи, при условие, че се използват съгласно нашите инструкции:  
22 alinka zemau nurobylus standartus ir (arba) kitus norminius dokumentus su sąlyga, kad yra naudojami pagal mūsų nurodymus:  
23 tad, ja lėbėti atbūšios rādājā norādījumiem, abtās sekošiem standartiem un citiem normatīviem dokumentiem:  
24 su v zbrode s nasledovnyimi normami) alebo jinými (normatívnymi) dokumentom(ami), za pretpokladu, že sa používajú v súlade s našimi návodmi:  
25 úrin, lalimallarm za koje kulanimasi košuluya eşgüdükli standartlar ve nom belifen beigeletere uyumludur:

- 01 Directives, as amended.  
02 Direktiven, gemäß Änderung.  
03 Directives, telles que modifiées.  
04 Richtlijnen, zoals gearmeerd.  
05 Directivas, según lo emmendado.  
06 Directive, come da modifica.  
07 Обновили, омок, ехоту променомеби.  
08 Directivas, conforme alteração em.  
09 Директиве, со всеми поправками.  
10 Direktiver, med senere ændringer.  
11 Direktiv, med foretagne ændringer.  
12 Direktiver, med brøtatte endringer.  
13 Direktivej, sel brøtatte endringer.  
14 v platnem zření.  
15 Smernice, jako je izmjenjeno.  
16 irányelvi(ek) is módosítások rendelkezései.  
17 z późniejszych poprawkami.  
18 Directivelor, cu amendamentele respective.

- 19 Opomba \* kaj je doobeno v tehnični mapi DAIKIN.TCF.022 in odobeno s strani TNO v skladu s certifikatom 0301130401.  
20 Märkus \* rapu on näitaud tehnilises dokumentatsioonis DAIKIN.TCF.022 ja heals läidetud TNO järgi vastavalt sertifikaadile 0301130401.  
21 Zabeleška \* kerko e založeno v Akta za tehnička konstrukcija DAIKIN.TCF.022 i oceneno pozitivno od TNO obamaco Cerifikatu 0301130401.  
22 Pasaba \* kaj nurobyva tehnične konstrukcije byloje DAIKIN.TCF.022 i pozitivna TNO pagal pažymėjimą 0301130401.  
23 Píezímus \* ka roekas tehnická dokumentáciaj DAIKIN.TCF.022, atbūšios TNO pozitīvajam lēmumam ko apliecina sertifikats 0301130401.  
24 Poznámka \* ako je to stanovene v Souboru technické konstrukce DAIKIN.TCF.022 a kladně posūdené TNO podľa Certifikatu 0301130401.  
25 Notá \* DAIKIN.TCF.022 tehnik mapi Dostavimna tehničkoj konstrukciji DAIKIN.TCF.022 a kladno posūdené TNO prema deđerentifikatu 0301130401.



**Содержание**

Страница

Перед монтажом ..... 1  
 Выбор места установки ..... 2  
 Предварительные операции перед монтажом ..... 2  
 Монтаж внутреннего блока ..... 3  
 Рекомендации по монтажу труб хладагента ..... 3  
 Рекомендации по монтажу дренажных труб ..... 4  
 Монтаж электропроводки ..... 5  
 Электрические соединения и задание параметров на пульте управления ..... 5  
 Примеры электрических соединений ..... 6  
 Настройка на месте ..... 6  
 Монтаж декоративной панели ..... 8  
 Пробный запуск ..... 8  
 Техническое обслуживание ..... 8  
 Утилизация отходов ..... 9  
 Электрическая схема ..... 10



**ПЕРЕД УСТАНОВКОЙ СИСТЕМЫ ВНИМАТЕЛЬНО ОЗНАКОМЬТЕСЬ С НАСТОЯЩЕЙ ИНСТРУКЦИЕЙ. ХРАНИТЕ ЕЕ В ДОСТУПНОМ МЕСТЕ, ЧТОБЫ В БУДУЩЕМ МОЖНО БЫЛО ЛЕГКО ВОСПОЛЬЗОВАТЬСЯ ЕЮ В КАЧЕСТВЕ СПРАВОЧНИКА.**

**НЕВЕРНАЯ УСТАНОВКА СИСТЕМЫ, НЕПРАВИЛЬНОЕ ПОДКЛЮЧЕНИЕ УСТРОЙСТВ И ОБОРУДОВАНИЯ МОГУТ ПРИВЕСТИ К ПОРАЖЕНИЮ ЭЛЕКТРОТОКОМ, КОРОТКОМУ ЗАМЫКАНИЮ, ПРОТЕЧКАМ ЖИДКОСТИ, ВОЗГОРАНИЮ ИЛИ ИНОМУ УЩЕРБУ ВСЕГДА ПРИМЕНЯЙТЕ ТОЛЬКО ТО ДОПОЛНИТЕЛЬНОЕ ОБОРУДОВАНИЕ, КОТОРОЕ ИЗГОТОВЛЕНО КОМПАНИЕЙ DAIKIN И ПРЕДНАЗНАЧЕНО ИМЕННО ДЛЯ ДАННОЙ СИСТЕМЫ КОНДИЦИОНИРОВАНИЯ. ДОВЕРЯТЬ УСТАНОВКУ ОБОРУДОВАНИЯ СЛЕДУЕТ ТОЛЬКО КВАЛИФИЦИРОВАННЫМ СПЕЦИАЛИСТАМ.**

**ЕСЛИ У ВАС ВОЗНИКНУТ СОМНЕНИЯ ПО ПОВОДУ УСТАНОВКИ ИЛИ ЭКСПЛУАТАЦИИ СИСТЕМЫ, ОБРАТИТЕСЬ ЗА СОВЕТОМ И ДОПОЛНИТЕЛЬНОЙ ИНФОРМАЦИЕЙ К ДИЛЕРУ, ПРЕДСТАВЛЯЮЩЕМУ КОМПАНИЮ DAIKIN В ВАШЕМ РЕГИОНЕ.**

**Перед монтажом**

- Не распаковывайте блоки кондиционера, пока они не доставлены на место установки. Если распаковка все же неизбежна, при подъеме блоков обязательно подложите под стропы прокладки из мягкого материала, чтобы исключить возможность повреждения оборудования.
- Дополнительные сведения, не вошедшие в настоящую инструкцию, можно найти в инструкции по монтажу наружного блока.
- Особого внимания требует применение хладагентов серии R410A:  
 Наружные блоки, входящие в систему должны быть специально предназначены для хладагента R410A.


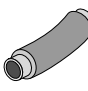
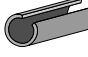
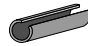
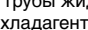
- Не размещайте предметы в непосредственной близости от наружного блока и не позволяйте листьям и другому мусору скапливаться вокруг блока.  
 Листья являются рассадником мелких животных, которые могут проникнуть в блок. Оказавшись в блоке, такие животные могут вызвать сбой M8V3B в его работе, задымление или возгорание при вступлении в контакт с электрическими деталями.

**Меры предосторожности**

- Не устанавливайте и не эксплуатируйте кондиционер в помещениях, обладающих перечисленными ниже свойствами.
  - В местах, подверженных влиянию пара, паров или взвесей масла, например, в кухонных помещениях. (Могут пострадать пластиковые детали блоков.)
  - В местах с повышенным содержанием газов, вызывающих коррозию, например, паров сернистых соединений. (Это может вызвать повреждение медных трубопроводов и мест их пайки.)
  - В местах с повышенным содержанием горючих веществ, например, паров растворителей или бензина.
  - Вблизи электроприборов, излучающих электромагнитные волны. (Это может привести к сбоям в системе управления кондиционера.)
  - В местах с повышенным содержанием солей в атмосфере, например, на морском берегу, и там, где возможны значительные колебания напряжения в сети питания (например, вблизи заводов и фабрик). Системы данного типа также не рассчитаны на применение на транспортных средствах и судах.
- При установке блока Вам поможет прилагаемый бумажный шаблон.
- Не устанавливайте дополнительное оборудование непосредственно на корпусе. Сверление отверстий в корпусе может привести к повреждению электрических проводов, вследствие чего может возникнуть пожар.

**Комплект поставки**

Убедитесь в том, что вместе с блоком были поставлены следующие детали.

 Зажим 1 шт.	Используется также как упаковочный материал  Бумажный шаблон для монтажа 1 шт.	 Дренажный шланг 1 шт.
 Винты M5 для бумажного шаблона 4 шт.	 Шайбы для подвесных скоб 8 шт.	Теплоизоляция для труб по 1-ой для каждого соединения 
Прочее: инструкции по монтажу и эксплуатации		для трубы газообразного хладагента  для трубы жидкого хладагента 

## Дополнительное оборудование

- Существуют два типа пультов дистанционного управления: проводной и беспроводной. Выберите тип, наиболее отвечающий потребностям клиента, и установите его в подходящем месте.  
При выборе пульта управления следует руководствоваться соответствующими каталогами и техническими описаниями.
- Декоративная панель.

**Во время подготовительных и установочных операций обратите особое внимание на перечисленные ниже условия. Проверьте их соблюдение после завершения установки.**

Отметьте ✓ после проверки	
<input type="checkbox"/>	Прочно ли закреплен внутренний блок? Блок может упасть, испытывать вибрацию или издавать шум.
<input type="checkbox"/>	Проведена ли проверка на утечку газообразного хладагента? Возможно падение холодопроизводительности.
<input type="checkbox"/>	Теплоизолирован ли блок? Возможно образование и вытекание из блока конденсата.
<input type="checkbox"/>	Хорошо ли работает дренажная система? Возможно образование и вытекание из блока конденсата.
<input type="checkbox"/>	Соответствует ли напряжение в сети номиналу, указанному на табличке с наименованием модели, имеющейся на корпусе блока? Возможны сбои в работе блока или выход деталей из строя.
<input type="checkbox"/>	Правильно ли проложены трубопроводы и соединительные кабели? Возможны сбои в работе блока или выход деталей из строя.
<input type="checkbox"/>	Надежно ли заземлен блок? Корпус блока может находиться под напряжением.
<input type="checkbox"/>	Соответствует ли сечение проводов указанному в характеристиках? Возможны сбои в работе блока или выход деталей из строя.
<input type="checkbox"/>	Нет ли препятствий для входа воздуха во внутренние и наружные блоки, а также для выхода воздуха из них? Возможно падение холодопроизводительности.
<input type="checkbox"/>	Известна ли длина трубопровода и дополнительное количество хладагента, заправленного в систему? Количество хладагента, заправленного в систему, может быть известно неточно.

## Вниманию монтажников

- Внимательно изучите настоящую инструкцию — это исключит возможность ошибок. Обязательно объясните клиенту правила эксплуатации системы и покажите ему инструкцию по эксплуатации, прилагаемую к кондиционеру.
- Объясните клиенту, какая именно система установлена. Убедитесь, что в разделе «Предварительные операции» инструкции по эксплуатации наружного блока указаны необходимые сведения об особенностях его установки.

## Выбор места установки

- 1 При выборе места установки убедитесь в соблюдении перечисленных ниже условий и согласуйте место установки с клиентом.
  - Необходимо обеспечить оптимальное распределение воздуха по всему помещению.
  - Для циркуляции воздуха нет препятствий.
  - Конденсирующаяся влага должна беспрепятственно отводиться дренажной системой.
  - Подвесной потолок не должен иметь заметного уклона.

- Должно быть достаточно свободного места для обслуживания и ремонта блока.
- Длина трубопроводов, соединяющих внутренние и наружные блоки, не должна превышать допустимых пределов. (Смотрите инструкцию по монтажу наружного блока.)
- Настоящее изделие относится к классу А. В бытовых условиях это изделие может создавать радиопомехи. В случае их возникновения пользователю следует принять адекватные меры.
- Наружные и внутренние блоки, кабели питания и линии управления должны находиться не ближе 1 метра от радио- и телевизионных приемников. Это необходимо для предотвращения помех в работе этих электроприборов. (В зависимости от условий генерации электромагнитных волн помехи возможны даже в том случае, когда расстояние превышает 1 метр.)

### 2 Высота потолков

Внутренние блоки данного типа рассчитаны на высоту потолков до 3 м.

### 3 Для подвески блока применяются специальные монтажные болты. Убедитесь в том, что потолок достаточно прочен, чтобы выдержать вес блока. В случае возникновения сомнений предварительно укрепите потолок.

(Установочные размеры указаны на бумажном шаблоне, прилагаемом к блоку. С его помощью легко определить, в каких местах нужно укрепить потолок.)

Размеры свободного места для установки блока указаны на рисунке 1.

## Предварительные операции перед монтажом

1. Взаимное расположение потолочной ниши, блока и монтажных болтов. (Смотрите рисунок 2)

Модель	A	B	C	D
FXCQ20~32	990	820	780	1030
FXCQ40+50	1205	1035	995	1245
FXCQ63	1390	1220	1180	1430
FXCQ80+125	1880	1710	1670	1920

- 1 Декоративная панель
- 2 Потолочная ниша
- 3 Внутренний блок
- 4 Монтажные болты (x4)
- 5 Монтажные отверстия
- 6 Наружные размеры блока
- 7 Наружные размеры панели

### 2. Прделайте нишу в потолке в нужном месте. (Если подвесной потолок уже имеется.)

- Размеры для потолочной ниши указаны на бумажном шаблоне.
- Сделайте необходимую для установки потолочную нишу. Подведите к блоку трубопроводы хладагента, дренажный шланг и кабели, соединяющие блок с пультом управления (если пульт беспроводного типа, последняя операция не нужна). Эти операции описаны в соответствующих разделах инструкции.
- После изготовления ниши потолочные балки, возможно, придется укрепить, чтобы исключить прогиб и вибрацию потолка. Проконсультируйтесь по этому поводу со строителями.

3. Установите монтажные болты (размера W3/8 или M10). Если необходимо надежно закрепить внутренний блок (в слабом потолке), устанавливаются анкерные элементы. Если необходимо укрепить новый потолок, применяются утопленные вставки, анкера или иные крепежные элементы, покупаемые на местном рынке. Перед выполнением последующих операций отрегулируйте зазор между блоком и потолком.

Пример установки блока см. на [рисунке 3](#).

- 1 Потолочная панель
- 2 Анкер
- 3 Длинная муфта или скоба
- 4 Монтажный болт
- 5 Подвесной потолок

**ПРИМЕЧАНИЕ** Все перечисленные детали приобретаются на месте.



При нестандартном способе установки блока обратитесь за разъяснениями к представителю компании Daikin.

## Монтаж внутреннего блока

При установке дополнительного оборудования (за исключением декоративной панели) необходимо ознакомиться с инструкцией по его установке. Бывают ситуации, когда такие конструкции удобнее смонтировать перед установкой внутреннего блока. Если подвесной потолок уже имеется, до установки блока смонтируйте комплект устройств для подачи свежего воздуха и элементы воздуховода.

1. Сначала произведите временную установку внутреннего блока.
  - Наденьте подвесную скобу на монтажный болт. Убедитесь в том, что она надежно закреплена сверху и снизу с помощью гаек с шайбами.

Затяните гайки, крепящие скобу, см. [рисунок 4](#).

- 1 Приобретаются на месте
- 2 Шайба (входит в комплект поставки блока)
- 3 Подвесная скоба
- 4 Затяните (две гайки)

2. Закрепите бумажный шаблон для монтажа. (Только для новых потолков.)
  - На шаблоне указано положение отверстий для крепления блока. Проконсультируйтесь по этому поводу со строителями.
  - Центр потолочной ниши указан на шаблоне. Центр блока отмечен на корпусе блока и на шаблоне.
  - После прорези отверстий для блока в центре бумажного шаблона (поставляется вместе с блоком), установите его с помощью 4 прилагаемых винтов.
  - Согните направляющую часть бумажного шаблона для монтажа и подберите высоту блока так, чтобы вырез в направляющей части был там, где предполагается нахождение поверхности потолка. См. [рисунок 5](#).

- 1 Потолок
- 2 Нижняя поверхность потолка
- 3 Бумажный шаблон для монтажа (прилагается к блоку)
- 4 Направляющая часть (4 угла)
- 5 Секция выреза
- 6 Винты (4 шт. входят в комплект поставки блока)

3. Отрегулируйте высоту подвески блока. (Только для уже установленных подвесных потолков.)

Вырежьте направляющую часть бумажного шаблона для монтажа, поместите ее на верхнюю поверхность блока и подберите высоту блока так, чтобы прорез направляющей части совпадал с нижней поверхностью потолка. См. [рисунок 6](#).

- 1 Потолок
- 2 Корпус блока
- 3 Направляющая часть
- 4 Подбор высоты блока
- 5 Нижняя поверхность потолка

4. Добейтесь правильного положения блока.  
(См. раздел «[Предварительные операции перед монтажом](#)»)

5. Проверьте горизонтальность установки блока.
  - Не допускайте наклона блока. Внутренний блок имеет встроенный дренажный насос с поплавковым датчиком уровня.  
(Если блок наклонен в сторону, противоположную направлению стока конденсата, поплавковый датчик будет работать неверно, что может привести к утечке конденсата из блока.)
  - С помощью уровня или виниловой трубки, заполненной водой, убедитесь, что все четыре угла блока расположены в горизонтальной плоскости, как показано на [рисунке 7](#).

- 1 Уровень воды
- 2 Виниловая трубка

6. Снимите бумажный шаблон (только для новых потолков).

## Рекомендации по монтажу труб хладагента

Подключение трубопроводов к наружному блоку описано в прилагаемой к нему инструкции по монтажу.

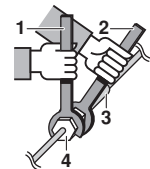
Прежде, чем приступать к прокладке труб, выясните, какой тип хладагента применяется в данной системе.



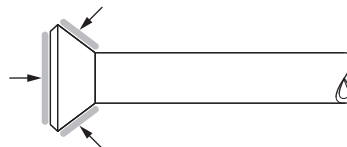
Работы по прокладке трубопроводов должны проводиться квалифицированными специалистами в соответствии с требованиями местных и государственных стандартов.

- При резке и развальцовке труб следует применять материалы и инструменты, совместимые с хладагентом R410A.
- Перед соединением труб на развальцованную поверхность наносится эфирное или полиэфирное масло.
- Чтобы внутрь трубы не попали пыль, влага или посторонние предметы, сплющите конец трубы или заклейте его липкой лентой.
- Наружный блок заправляется хладагентом.
- При подсоединении медных труб к блоку или при их отсоединении используются одновременно два гаечных ключа — обычный и динамометрический.

- 1 Динамометрический ключ
- 2 Гаечный ключ
- 3 Соединение труб
- 4 Накладная гайка

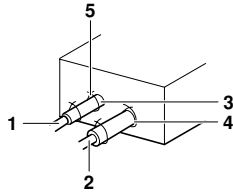


- Не допускайте попадания посторонних предметов и веществ (например, воздуха) в трубопроводы хладагента.
- Размеры накладных гаек и значения механического момента их затяжке приведены в Таблице 1. (Если гайки перетянуть, их можно повредить, что приведет к протечке хладагента.)
- На наружную и внутреннюю поверхность развальцованной части трубы нанесите эфирное или полиэфирное масло. Пред затяжкой накладной гайки наживите ее, сделав 3 - 4 оборота рукой.  
Эфирное или полиэфирное масло наносится сюда.



■ Проверьте соединения труб на утечку газа.

- 1 Трубопровод жидкого хладагента
- 2 Трубопровод газообразного хладагента
- 3 Теплоизоляция места соединения трубопровода с жидким хладагентом (теплоизолирующий материал поставляется вместе с блоком)
- 4 Теплоизоляция места соединения трубопровода с газообразным хладагентом (теплоизолирующий материал поставляется вместе с блоком)
- 5 Зажимы (по 2 зажима на каждый теплоизолирующий элемент)



■ Если во время прокладки трубопровода произошла утечка хладагента, немедленно проветрите помещение. При соприкосновении с огнем газообразный хладагент выделяет ядовитый газ.

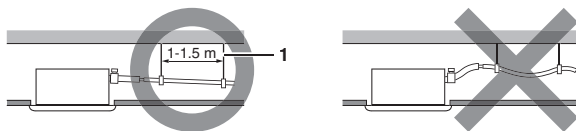
■ Убедитесь в отсутствии утечки газообразного хладагента. Под воздействием высоких температур и открытого огня, источником которых могут стать бытовые обогреватели, кухонные плиты и т.п., вытекающий из внутреннего блока газообразный хладагент может выделять ядовитый газ.

Таблица 1

Диаметр труб	Момент затяжки	Размер развальцованного торца трубы A (мм)	Форма развальцовки
Ø6,4	14,2~17,2 Н•м (144~176 кгс•см)	8,7~9,1	
Ø9,5	32,7~39,9 Н•м (333~407 кгс•см)	12,8~13,2	
Ø12,7	49,5~60,3 Н•м (504~616 кгс•см)	16,2~16,6	
Ø15,9	61,8~75,4 Н•м (630~770 кгс•см)	19,3~19,7	

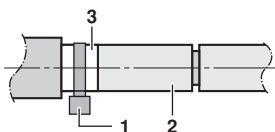
## Рекомендации по монтажу дренажных труб

Дренажный трубопровод прокладывается в соответствии с приведенным ниже рисунком. Примите меры по предотвращению конденсации влаги. Неверная прокладка дренажного трубопровода может привести к протечкам воды и нанесению ущерба имуществу.



- 1 Подвеска дренажной трубки
1. Проведите дренажный трубопровод.
  - Длина дренажной линии должна быть минимальной. Трубопровод должен иметь постоянный уклон, чтобы предотвратить возможность скопления в нем воздуха.
  - Размер дренажной трубки должен быть не меньше размера соединительного патрубка (виниловая трубка с внутренним диаметром 25 мм и внешним диаметром 32 мм).
  - Вставьте прилагаемый к блоку дренажный шланг в дренажное отверстие блока.
  - Стяните шланг хомутом с зажимным винтом. Головка винта должна выступать не более, чем на 4 мм.

- 1 Металлический хомут
- 2 Дренажный шланг
- 3 Белая лента (приобретается на месте)



- Часть дренажного трубопровода, находящаяся внутри помещения, теплоизолируется.
- Если необходимый уклон дренажного трубопровода обеспечить не удастся, применяются специальные конструкции, рассчитанные на отвод конденсата (приобретаются на месте).

## Как прокладывается трубопровод (Смотрите рисунок 8)

- 1 Потолочная панель
- 2 Подвесная скоба
- 3 Регулируется (310 и менее)
- 4 Трубопровод для подъема дренированной жидкости
- 5 Дренажный шланг (прилагается к блоку)
- 6 Металлический хомут (поставляется вместе с блоком)

- 1 Соедините дренажный шланг с трубопроводом для отвода конденсата и теплоизолируйте место соединения.
- 2 Соедините дренажный шланг с дренажной трубкой внутреннего блока и стяните место соединения металлическим хомутом.

## МЕРЫ ПРЕДОСТОРОЖНОСТИ

- Трубопровод для подъема дренированной жидкости устанавливается на высоте не более 310 мм.
- Трубопровод для подъема дренированной жидкости располагается под прямым углом к внутреннему блоку и не далее 300 мм от него.

### ПРИМЕЧАНИЕ



- Свисающий конец дренажного шланга должен быть расположен не выше 75 мм относительно выпускного патрубка блока, чтобы патрубок блока не испытывал излишней нагрузки.
- Для обеспечения минимального уклона 1:100 расстояние между соседними элементами подвески дренажного трубопровода должно составлять от 1 до 1,5 м.
- Если нужно свести вместе несколько дренажных трубопроводов, следуйте схеме, показанной на рисунке 9. Сечение дренажных труб должно подбираться в зависимости от производительности внутренних блоков.

- 1 Т-образное соединение дренажных труб
2. После завершения прокладки дренажного трубопровода убедитесь в том, что вода по нему стекает свободно.
  - Откройте отверстие для заливки воды, медленно налейте в него около 2 л воды и проследите, как она вытекает.

Процесс заливки воды. См. рисунок 10.

- 1 Портативный дренажный насос
- 2 Крышка отверстия для заливки воды
- 3 Закрыть
- 4 Открыть
- 5 Ведро
- 6 Трубопроводы хладагента
- 7 Отверстие для заливки воды

Если вода заливалась через заправочное отверстие в кожухе вентилятора, не забудьте вернуть на место крышку.






## ЕСЛИ МОНТАЖ ЭЛЕКТРОПРОВОДКИ УЖЕ ЗАВЕРШЕН

Проверьте отвод дренажа при работе системы кондиционирования в режиме охлаждения, как поясняется в разделе «Пробный запуск» на странице 8.

## ЕСЛИ МОНТАЖ ЭЛЕКТРОПРОВОДКИ ЕЩЕ НЕ ЗАВЕРШЕН

- Снимите крышку электрического щитка и подключите к соответствующим клеммам линию силового электропитания и пульт дистанционного управления. См. [рисунок 11](#).

- 1 Подробности - хомуты А и В
- 2 Защелка
- 3 Клеммная колодка
- 4 Однофазное электропитание 220-240 В
- 5 Блок электродеталей
- 6 Клеммы для подключения кабелей управления
- 7 Хомут В
- 8 Кабели управления
- 9 Направляющая пластина
- 10 Силовая электропроводка
- 11 Хомут А
- 12 Клеммная колодка для электропитания
- 13 Крышка блока электродеталей

- Затем нажмите кнопку диагностики/тестового режима  на пульте дистанционного управления. Блок перейдет в тестовый режим. Нажмите кнопку выбора режима работы  и выберите режим «Только вентиляция» . После этого нажмите кнопку включения/выключения . Произойдет запуск дренажного насоса и вентилятора внутреннего блока. Проверьте, удаляется ли вода из внутреннего блока. Нажмите кнопку  и верните систему в исходный режим.

## Монтаж электропроводки

### Общие положения

- Все приобретаемые на месте электрические детали и материалы, а также производимые с ними операции должны соответствовать местным нормативным актам.
- Применяются только медные провода.
- При подключении кабелей к наружным, внутренним блокам и пульту дистанционного управления следуйте схеме, изображенной на крышке блока автоматики. Операции по подключению пульта управления более подробно изложены в прилагаемой к нему инструкции по монтажу.
- Все электротехнические работы должны производиться только квалифицированными специалистами.
- Необходимо установить размыкатель цепи, который смог бы обесточить всю систему.
- В данную систему кондиционирования входит несколько внутренних блоков. Обозначьте их, например, как блок А, блок В и т.д. и следите за тем, чтобы они в том же порядке были подключены к разъемам наружного блока и блока BS. Если порядок подключения неверен, система будет работать неправильно.

## Электрические характеристики

Модель	Гц	Вольт	Диапазон
			изменения напряжения
FXCQ20~125	50	230	мин. 198 - макс. 264

Модель	электропитание		Электродвигатель вентилятора	
	MCA	MFA	kW	FLA
FXCQ20	0,5	16 A	0,010	0,4
FXCQ25+32	0,5	16 A	0,015	0,4
FXCQ40+50	0,8	16 A	0,020	0,6
FXCQ63	0,9	16 A	0,030	0,7
FXCQ80	1,1	16 A	0,050	0,9
FXCQ125	1,3	16 A	0,085	1,0

MCA: Минимальный ток (A)  
MFA: Номинал плавкого предохранителя (A)  
kW: Номинальная мощность электродвигателя вентилятора (кВт)  
FLA: Ток при полной нагрузке (A)

ПРИМЕЧАНИЕ Подробности см. в «Electrical data».



### Характеристики приобретаемых на месте плавких предохранителей и кабелей

Модель	Силовая электропроводка		
	Плавкие предохранители	Кабель	Сечение
FXCQ20~125	16 A	H05VV-U3G	В соответствии с местными нормами

Модель	Кабели управления	
	Кабель	Сечение
FXCQ20~125	Экранированный кабель (2)	0,75-1,25 мм <sup>2</sup>

ПРИМЕЧАНИЕ ■ Подробности см. разделе «Примеры электрических соединений» на странице 6.



- Ниже приведены предельно допустимые длины кабелей, соединяющих между собой внутренний и наружный блоки, а также внутренний блок и пульт дистанционного управления.
  - Наружный блок - внутренний блок: макс. 1000 м (общая длина кабелей: 2000 м)
  - Внутренний блок - пульт управления: макс. 500 м

## Электрические соединения и задание параметров на пульте управления

### Электрические соединения (Смотрите рисунок 11)

- Силовая электропроводка  
Снимите крышку электрического щитка (1) и подключите кабели к находящимся внутри клеммам силового электропитания. При этом кабели вводятся внутрь блока через отверстие резиновой вставки А и фиксируются зажимом А. Чтобы открыть зажим А, нажмите на его фиксатор. После того, как кабели сведены вместе, снова защелкните зажим.
- Подключение кабелей к блоку и пульту дистанционного управления.  
Снимите крышку электрического щитка (2) и протяните кабели внутрь через отверстие в резиновой вставке В, а затем подключите их к клеммам для кабелей управления.



## МЕРЫ ПРЕДОСТОРОЖНОСТИ (Смотрите рисунок 12)

- 1 Клеммы для подключения кабелей управления
  - 2 Зажим
  - 3 Кабели управления, соединяющие блоки
  - 4 Проводной пульт управления
  - 5 Силовая электропроводка
  - 6 Приобретаемые на месте провода
  - 7 Клеммы для подключения силовых линий
  - 8 Клемма заземления (входит в комплект поставки блока)
- 1 При подключении силовых кабелей к клеммам необходимо соблюдать следующие правила.
- Не подключайте к одной клемме кабели разных сечений. (Ненадежный контакт может привести сильному нагреву места подключения или даже пожару.)
  - При подключении кабелей одинакового сечения следуйте приведенной ниже схеме.



- 2 Ток в кабелях, соединяющих внутренние блоки между собой, не должен превышать 12 А. Ответвления кабелей делаются вне разъемов блока в соответствии с обычными правилами электрических работ, если сечение кабеля превышает 2 мм<sup>2</sup> (Ø1,6). Место ответвления следует изолировать так, чтобы изоляция была не менее надежна, чем изоляция самого силового кабеля.
- 3 Не подключайте кабели разных сечений к одному контакту заземления. Плохой контакт снижает надежность защиты системы.
- 4 Кабели, соединяющие пульт управления с блоками и блоки между собой, должны находиться на расстоянии не менее 50 мм от другой электропроводки. В противном случае электрические наводки могут привести к сбоям в работе всей системы.
- 5 Подключение кабелей к пульту дистанционного управления описано в прилагаемой к нему инструкции по монтажу.
- 6 Ни в коем случае не подключайте линии силового электропитания к разъемам для кабелей управления. В этом случае возможны серьезные неисправности всей системы кондиционирования.
- 7 Применяйте только кабели указанных сечений и следите за надежностью контактов. Следите за тем, чтобы кабели не были излишне натянуты и не оказывали внешнего давления на клеммы. Кабели следует располагать так, чтобы они не затрудняли доступ к различным устройствам и механизмам: например, они не должны мешать открытию крышки для технического обслуживания. Следите за тем, чтобы крышка всегда была плотно закрыта. Помните, что ненадежные контакты могут послужить причиной выделения тепла, поражения электротоком и даже возгорания.

## Примеры электрических соединений

- Линии электропитания каждого блока должны быть снабжены размыкателем и плавким предохранителем, как показано на рисунке 13.

- 1 Электропитание
- 2 Основной выключатель
- 3 Силовая электропроводка
- 4 Кабели управления
- 5 Размыкатель
- 6 Плавкий предохранитель
- 7 BS-блок (только REYQ)
- 8 Внутренний блок
- 9 Пульт дистанционного управления

## ПРИМЕР ПОЛНОЙ СИСТЕМЫ КОНДИЦИОНИРОВАНИЯ (3 типа)

**При управлении одним внутренним блоком с помощью одного пульта управления. (Нормальный рабочий режим)** (Смотрите рисунок 14).

**При групповом управлении или управлении с помощью двух пультов** (Смотрите рисунок 15).

**При использовании блока BS** (Смотрите рисунок 16).

- 1 Наружный блок
- 2 Внутренний блок
- 3 Пульт дистанционного управления (поставляется по дополнительному заказу)
- 4 Наиболее удаленный внутренний блок
- 5 При использовании двух пультов управления
- 6 Блок BS

**ПРИМЕЧАНИЕ** При групповом управлении задавать адреса внутренних блоков не обязательно. При подаче питания адреса будут заданы автоматически.

## МЕРЫ ПРЕДОСТОРОЖНОСТИ

1. Для блоков, входящих в одну систему, в цепи питания можно использовать один размыкатель. Однако к установке выключателей и размыкателей цепи в отдельных силовых цепях следует подходить с особой осторожностью.
2. В системах с групповым управлением пульт управления следует выбирать так, чтобы он подходил для внутреннего блока, имеющего максимальный набор функций.
3. Не используйте для заземления газовые трубы, водопроводные трубы, осветительные и телефонные линии. Неверное заземление грозит поражением электротоком.

## Настройка на месте

Настройка пульта управления на месте должна быть выполнена в соответствии с конфигурацией системы.

- Настроечные операции включают в себя выбор «номера режима», «номера первого кода» и «номера второго кода».
- Эти операции описаны в соответствующем разделе прилагаемой к пульту инструкции по монтажу.

## Сводка параметров настройки

№ режима (Примечание 1)	№ первого кода	Описание параметра	№ второго кода (Примечание 2)			
			01	02	03	04
10 (20)	0	Загрязнение фильтра - сильное/легкое = служит для определения времени между 2 указаниями на дисплее о чистке фильтра (при сильном загрязнении этот параметр можно уменьшить вдвое, соответственно сократив время между 2 указаниями на дисплее о чистке фильтра). Фильтр со сверхдолгим сроком службы Фильтр с долгим сроком службы Стандартный фильтр	Слабое ± 10 000 часов	Сильное ± 5 000 часов	—	—
			± 2 500 часов	± 1 250 часов	—	—
			± 200 часов	± 100 часов	—	—
	1	Тип фильтра с долгим сроком службы Измените этот параметр при использовании фильтра со сверхдолгим сроком службы.	Фильтр с долгим сроком службы	Фильтр со сверхдлгим сроком службы	—	—
	2	Выбор датчика термостата	Используйте датчик агрегата (или выносной датчик, если он установлен) ВМЕСТЕ с датчиком пульта дистанционного управления. (См. примечания 5+6)	Используйте только датчик агрегата (или выносной датчик, если он установлен). (См. примечания 5+6)	Используйте только датчик пульта дистанционного управления. (См. примечания 5+6)	—
	3	Параметр отображения времени между 2 указаниями на дисплее о чистке фильтра	Отображать	Не отображать	—	—
12 (22)	5	Информация, передаваемая в I-mapager, на I-touch controller	Только значение с датчика агрегата (или выносного датчика, если он установлен).	Значение с датчика, заданное 10-2-0X или 10-6-0X.	—	—
	6	Датчик термостата при групповом управлении	Используйте только датчик агрегата (или выносной датчик, если он установлен). (См. примечание 6)	Используйте датчик агрегата (или выносной датчик, если он установлен) ВМЕСТЕ с датчиком пульта дистанционного управления. (См. примечания 4+5+6)	—	—
	0	Выходной сигнал X1-X2 опционального комплекта платы KRP1B	Термостат-вкл. + компрессор работает	—	Работа	Неисправность
12 (22)	1	подача внешнего сигнала ВКЛ/ВЫКЛ (подача T1/T2) = параметр для ситуации, когда принудительное включение и выключение будет осуществляться с внешнего источника.	Принудительное ВЫКЛ	Режим ВКЛ/ВЫКЛ	—	—
	2	Дифференциальное переключение термостата = при использовании выносного датчика.	1°C	0,5°C	—	—
	3	Параметр вентилятора при ВЫКЛ термостата во время работы в режиме нагрева	LL	Заданная скорость	ВЫКЛ (См. примечание 3)	—
	4	Дифференциальное автоматическое переключение	0°C	1°C	2°C	3°C (См. примечание 7)
	5	Автоматический перезапуск после аварийного отключения питания	Выключен	Включен	—	—
	9	Фиксированный главный переключатель режимов «охлаждение»/«нагрев»	Выключен	Включен	—	—

№ режима (Примечание 1)	№ первого кода	Описание параметра	№ второго кода (Примечание 2)			
			01	02	03	04
13 (23)	4	Диапазон направлений воздушного потока Этот параметр следует изменять при необходимости изменения диапазона перемещения воздушной заслонки.	Верхний	Норма	Нижний	—
15 (25)	3	Использование дренажного насоса с блокировкой на увлажнитель	Установлено	Не установлено	—	—

**Примечание 1 :** Настройка производится в групповом режиме; однако, если выбрать номер режима, указанный в скобках, внутренние агрегаты также можно будет настроить и отдельно.

**Примечание 2 :** Заводские установки № второго кода отмечены серым фоном.

**Примечание 3 :** Используйте только в сочетании с дополнительным выносным датчиком или когда используется параметр 10-2-03.

**Примечание 4 :** Если выбрано групповое управление и будет использоваться датчик пульта дистанционного управления, задайте 10-6-02 и 10-2-03.

**Примечание 5 :** Если одновременно задаются параметры 10-6-02 + 10-2-01 или 10-2-02 или 10-2-03, то параметры 10-2-01, 10-2-02 или 10-2-03 имеют приоритет.

**Примечание 6 :** Если одновременно задаются параметры 10-6-01 + 10-2-01 или 10-2-02 или 10-2-03, то для группового подключения имеют приоритет параметры 10-6-01, а для индивидуального подключения имеют приоритет параметры 10-2-01, 10-2-02 или 10-2-03.

**Примечание 7 :** Дополнительные параметры, определяющие температуру дифференциального автоматического переключения:

№ второго кода	05	4°C
	06	5°C
	07	6°C
	08	7°C

### Управление с помощью двух пультов (два пульта управления для одного внутреннего блока)

- При использовании двух пультов управления один из них должен быть определен как «ГЛАВНЫЙ», а другой — как «ПОДЧИНЕННЫЙ».

### ЗАДАНИЕ ГЛАВНОГО/ПОДЧИНЕННОГО ПУЛЬТА

- Вставьте плоскую отвертку в прорезь между верхней и нижней частями пульта дистанционного управления и, действуя из двух положений, приподнимите верхнюю часть. (Смотрите рисунок 17)  
(Печатная плата находится в верхней части пульта.)
- Поставьте переключатель на плате одного из пультов в положение «S» («ПОДЧИНЕННЫЙ»). (Смотрите рисунок 18)  
(Переключатель другого пульта следует оставить в положении «M», то есть «ГЛАВНЫЙ».)

- Печатная плата пульта управления
- Заводская установка
- Положение переключателя необходимо изменить только на одном пульте

### Компьютерное управление (принудительное выключение и включение/выключение)

- Номиналы кабелей и их подключение
  - Подключите внешнюю управляющую линию к контактам T1 и T2 на клеммной колодке (соедините пульт управления и управляющую линию).

Характеристики кабелей	Экранированный кабель с виниловой оболочкой (двужильный)
Сечение	0,75-1,25 мм <sup>2</sup>
Длина	Макс. 100 м
Внешний контакт	Контакт должен выдерживать минимальную нагрузку 15 В пост. тока, 10 мА

См. рисунок 19.

- Вход А

## 2. Принцип действия

- Приведенная ниже таблица поясняет термины «принудительное выключение» и «включение/выключение» в зависимости от состояния входа А.

Принудительное выключение	включение/выключение
При входном сигнале «ВКЛ» работа прекращается	входной сигнал ВЫКЛ → ВКЛ: блок запускается (управление с пульта дистанционного управления невозможно)
При входном сигнале «ВЫКЛ» работа возможна	входной сигнал ВКЛ → ВЫКЛ: делает возможным выключение блока (с пульта дистанционного управления)

## 3. Задание режимов принудительного выключения и включения/выключения

- Включите питание и выберите режим с помощью пульта дистанционного управления.
- Переведите пульт управления в режим настройки. Подробности этой операции описаны в соответствующем разделе прилагаемой к пульту инструкции.
- В режиме настройки выберите режим № 12, затем присвойте номеру первого кода (выключатель) значение «1». Затем присвойте номеру второго кода (положение) значение 01 (принудительное выключение) или 02 (включение/выключение). (заводская установка - принудительное выключение) (Смотрите рисунок 20)

- 1 № второго кода
- 2 № режима
- 3 № первого кода
- 4 Режим настройки

## Централизованное управление

- При централизованном управлении необходимо задать групповой номер. Подробности этой операции описаны в инструкции, прилагаемой к пульту центрального управления (он поставляется по дополнительному заказу).

## Монтаж декоративной панели

См. прилагаемую к декоративной панели инструкцию по монтажу.

После того, как декоративная панель будет установлена, убедитесь в том, что между ней и корпусом блока отсутствует зазор.

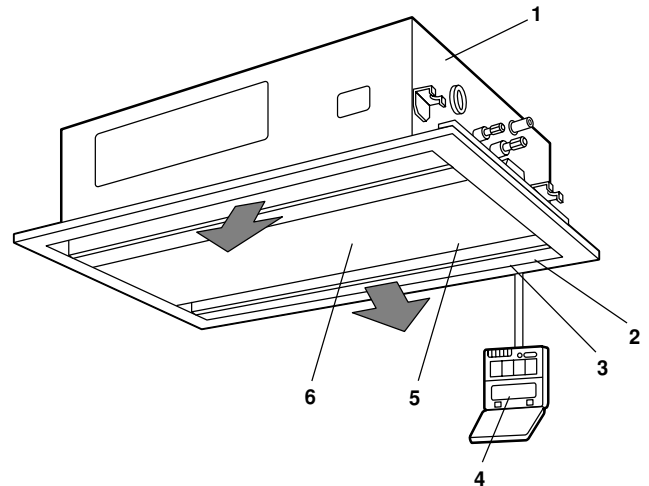
## Пробный запуск

Смотрите инструкцию по монтажу наружного блока.

- При возникновении сбоя лампа индикации работы на пульте дистанционного управления начнет мигать. Чтобы выяснить причину сбоя, посмотрите код неисправности, отображаемый на жидкокристаллическом дисплее пульта управления. Список неисправностей и соответствующих им кодов приведен на наклейке с предупреждениями по поводу обслуживания на электрическом щитке внутренних блоков.

## МЕРЫ ПРЕДОСТОРОЖНОСТИ

Если произошел сбой и блок не работает, проведите диагностику неисправностей в соответствии с указаниями таблички, имеющейся на внутреннем блоке.




- 1 Дренажный насос (встроенный) удаляет воду из внутреннего блока при работе в режиме охлаждения.
- 2 Направляющая воздушная заслонка (в отверстии для выпуска воздуха)
- 3 Отверстие для выпуска воздуха
- 4 Пульт дистанционного управления
- 5 Забор воздуха
- 6 Воздушный фильтр (под воздухозаборной решеткой)

## Техническое обслуживание

### ВНИМАНИЕ!

- ТЕХНИЧЕСКОЕ ОБСЛУЖИВАНИЕ КОНДИЦИОНЕРА МОЖЕТ ПРОВОДИТЬ ТОЛЬКО КВАЛИФИЦИРОВАННЫЙ ПЕРСОНАЛ.
- ПЕРЕД ТЕМ, КАК ОТКРЫТЬ ДОСТУП К ЭЛЕКТРИЧЕСКИМ КОНТАКТАМ, НЕОБХОДИМО ОБЕСТОЧИТЬ ВСЕ СИЛОВЫЕ ЛИНИИ.
- ДЛЯ ОЧИСТКИ ВОЗДУШНЫХ ФИЛЬТРОВ И ВНЕШНИХ ПАНЕЛЕЙ НЕ ИСПОЛЬЗУЙТЕ ВОЗДУХ И ВОДУ ТЕПЛЕЕ 50°C.

## ОЧИСТКА ВОЗДУШНЫХ ФИЛЬТРОВ

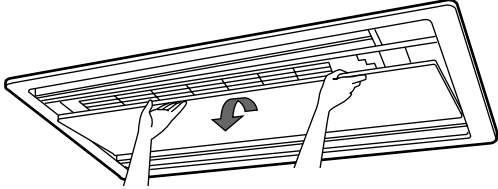
Очищать воздушные фильтры необходимо тогда, когда на дисплее появится символ «» (ПОРА ЧИСТИТЬ ФИЛЬТР).

Если кондиционер эксплуатируется в местах, где воздух сильно загрязнен, чистку фильтров необходимо производить чаще.

(Проводите плановую чистку фильтров раз в полгода)

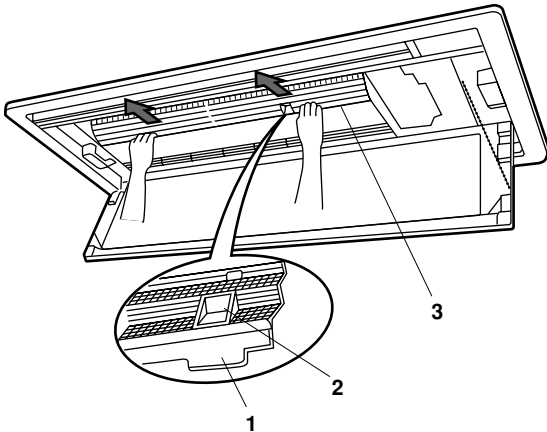
Если фильтр невозможно очистить от грязи, замените его. (Сменный фильтр поставляется по отдельному заказу.)

1. Откройте воздухозаборную решетку.  
Возьмитесь за воздухозаборную решетку с одной стороны и, слегка приподнимая, потяните ее на себя.



**ПРИМЕЧАНИЕ** При открытии и закрытии воздухозаборной решетки всегда придерживайте ее. Если ее отпустить, решетка отскочит назад и закроется.

2. Выньте воздушные фильтры.  
Потяните рабочий отсек воздушных фильтров двумя руками в направлении, указанном стрелкой, откройте крепления фильтров и выньте их, опустив вниз.



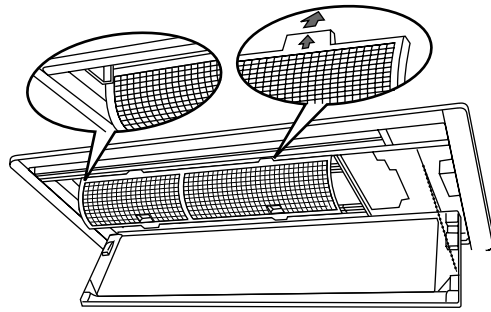
- 1 Защелка
- 2 Рабочий отсек
- 3 Воздушный фильтр

3. Очистите фильтр.  
Сделать это можно с помощью пылесоса или обычной воды.  
Если фильтр сильно загрязнен, можно использовать мягкую щетку и нейтральное моющее средство.



Аккуратно стряхните воду с фильтра и дайте ему высохнуть в месте, защищенном от воздействия прямых солнечных лучей.

4. Поставьте фильтр обратно.  
Установив фильтры так, чтобы направляющая стрелка указывала вверх, слегка прижмите их в том же направлении по всей длине корпуса.  
Замена фильтров производится в последовательности, обратной процедуре их снятия.



5. Захлопните решетку воздухозаборника.  
См. пункт № 1.
6. После включения питания нажмите кнопку сброса индикации загрязнения фильтра.  
Символ «ПОРА ЧИСТИТЬ ФИЛЬТР» исчезнет с дисплея.  
(Более подробную информацию см. в инструкции по эксплуатации наружного блока.)

**ПРИМЕЧАНИЕ** Снимайте фильтр только для очистки. Частое снятие фильтра без необходимости может привести к его поломке.

## Чистка наружных панелей

- Для чистки корпуса блока следует использовать мягкую ткань.
- Если трудно удалить пятна, используйте воду или нейтральное моющее средство.

**ПРИМЕЧАНИЕ**

- Не применяйте для удаления грязи бензин, керосин, растворители, абразивные материалы и инсектициды. Это может вызвать обесцвечивание и деформацию корпуса кондиционера.
- Не допускайте попадания влаги на корпус внутреннего блока. Это может привести к поражению электротоком или возгоранию.
- Чистку воздухозаборной решетки следует производить только тогда, когда она закрыта.

## Утилизация отходов

Демонтаж блока, удаление холодильного агента, масла и других частей должны проводиться в соответствии с местным и общегосударственным законодательством.

## Электрическая схема

	: КАБЕЛИ, ПРОКЛАДЫВАЕМЫЕ ПРИ УСТАНОВКЕ СИСТЕМЫ
	: КЛЕММА
	: РАЗЪЕМ
	: ЗАЖИМ ДЛЯ КАБЕЛЕЙ
	: ЗАЗЕМЛЕНИЕ (ПОД ВИНТ)

BLK	: ЧЕРНЫЙ
BLU	: СИНИЙ
ORG	: ОРАНЖЕВЫЙ
PNK	: РОЗОВЫЙ
RED	: КРАСНЫЙ
WHT	: БЕЛЫЙ
YLW	: ЖЕЛТЫЙ

33H	ПОПЛАВКОВЫЙ ВЫКЛЮЧАТЕЛЬ
33S	ОГРАНИЧИТЕЛЬНЫЙ ВЫКЛЮЧАТЕЛЬ (ВОЗДУШНАЯ ЗАСЛОНКА)
A1P	ПЕЧАТНАЯ ПЛАТА
C1R	КОНДЕНСАТОР (M1F)
F1T	ПЛАВКИЙ ПРЕДОХРАНИТЕЛЬ (125°C)(ВМОНТИРОВАН В M1F)
F1U	ПРЕДОХРАНИТЕЛЬ (250 В/5 А)
F2U	ПЛАВКИЙ ПРЕДОХРАНИТЕЛЬ
НАР	СВЕТОДИОД (ИНДИКАТОР - ЗЕЛЕНЫЙ)
M1F	ДВИГАТЕЛЬ (ВНУТР. ВЕНТИЛЯТОРА)
M1P	ДВИГАТЕЛЬ (ДРЕНАЖНЫЙ НАСОС)
M1S	ДВИГАТЕЛЬ (ВОЗДУШНОЙ ЗАСЛОНКИ)
Q2E	ДЕТЕКТОР УТЕЧКИ НА ЗЕМЛЮ
R1T	ТЕРМИСТОП (ВОЗДУХ)
R2T,R3T	ТЕРМИСТОП (ТЕПЛООБМЕННИК)
RyA	МАГНИТНОЕ РЕЛЕ (M1S)
RyF1-3	МАГНИТНОЕ РЕЛЕ (M1F)
RyP	МАГНИТНОЕ РЕЛЕ (M1P)
X1M	КЛЕММНАЯ КОЛОДКА (ПИТАНИЕ)
X2M	КЛЕММНАЯ КОЛОДКА (УПРАВЛЕНИЕ)
T1R	ТРАНСФОРМАТОР (220-240 В/22 В)
Y1E	ЦЕПЬ ЭЛЕКТРОННОГО РЕГУЛИРОВАНИЯ

### ПРИЕМНИК СИГНАЛОВ (ПРИЛАГАЕТСЯ К БЕСПРОВОДНОМУ ПУЛЬТУ ДИСТАНЦИОННОГО УПРАВЛЕНИЯ)

A2P,A3P	ПЕЧАТНАЯ ПЛАТА
BS	КНОПКА ВКЛЮЧЕНИЯ/ВЫКЛЮЧЕНИЯ
H1P	СВЕТОДИОД (ВКЛ - КРАСНЫЙ)
H2P	СВЕТОДИОД (ТАЙМЕР - ЗЕЛЕНЫЙ)
H3P	СВЕТОДИОД (СИМВОЛ ФИЛЬТРА - КРАСНЫЙ)
H4P	СВЕТОДИОД (РАЗМОРАЖИВАНИЕ - ОРАНЖЕВЫЙ)
SS1	ПЕРЕКЛЮЧАТЕЛЬ (ГЛАВНЫЙ/ПОДЧИНЕННЫЙ)
SS2	ПЕРЕКЛЮЧАТЕЛЬ (ЗАДАНИЕ АДРЕСА БЕСПРОВОДНОГО ПУЛЬТА)

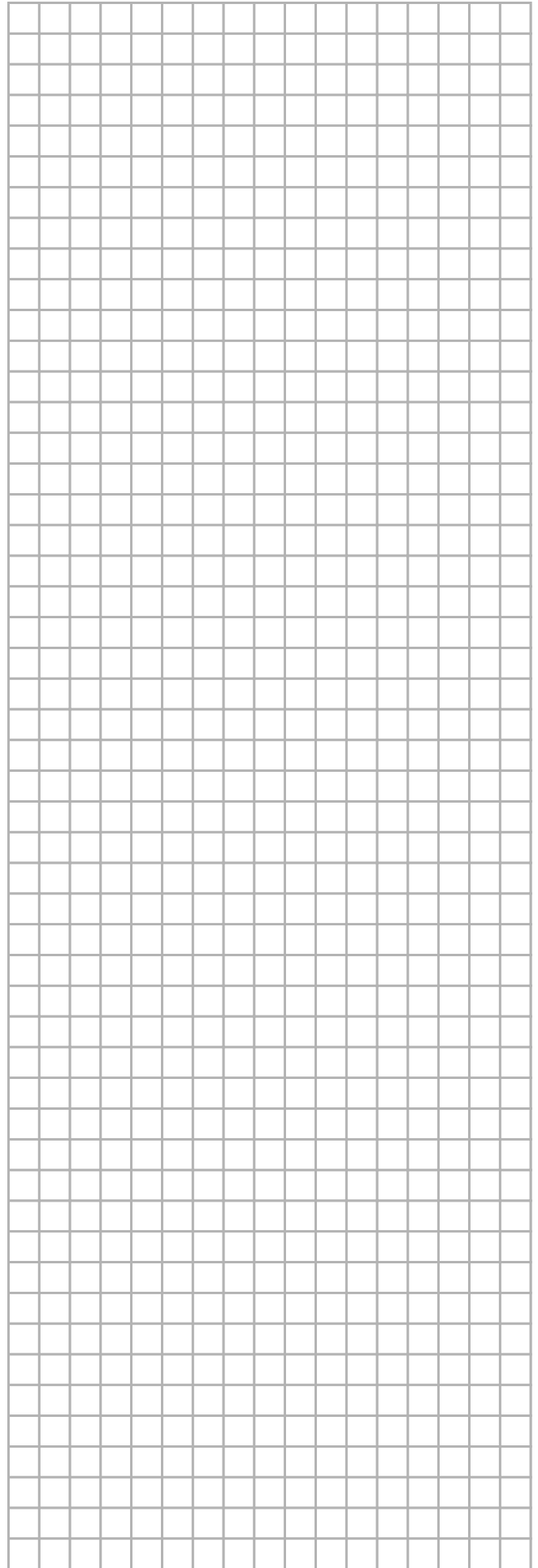
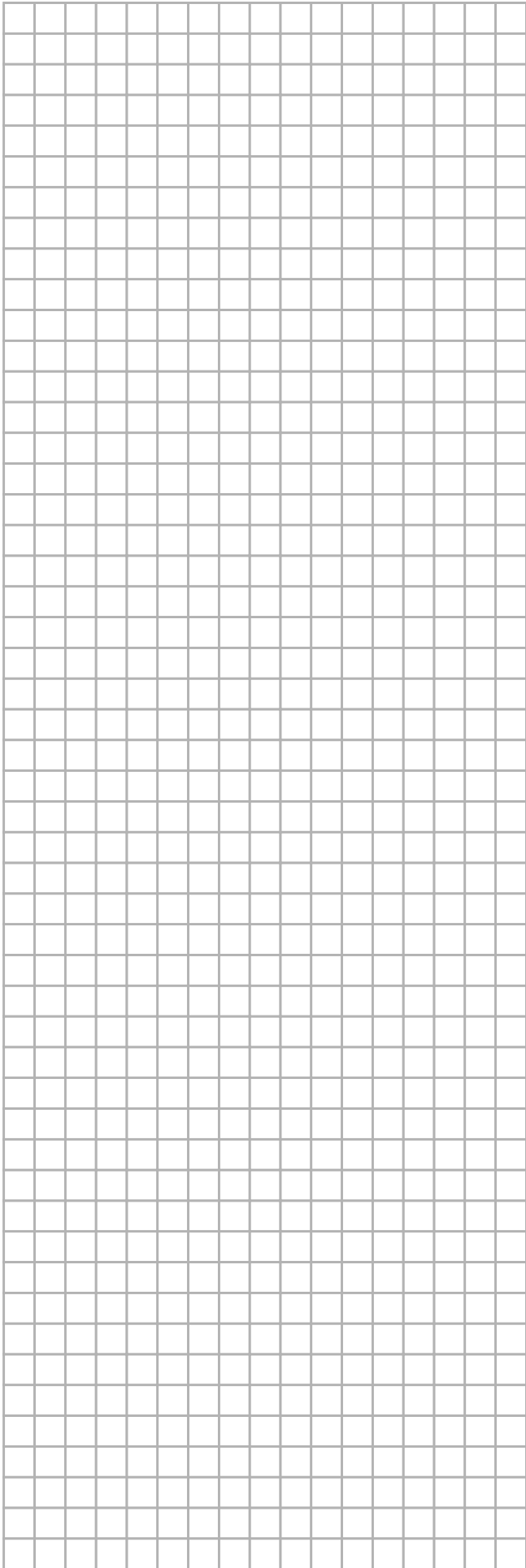
### РАЗЪЕМ ДЛЯ ДОПОЛНИТЕЛЬНОГО ОБОРУДОВАНИЯ

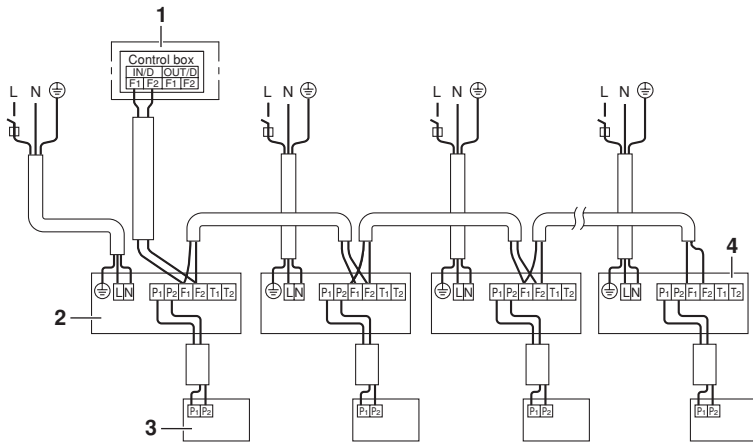
X18A	РАЗЪЕМ (АДАПТЕР ДЛЯ ЭЛЕКТРИЧЕСКИХ ОТВЕТВЛЕНИЙ)
X23A	РАЗЪЕМ (БЕСПРОВОДНОЙ ПУЛЬТ УПРАВЛЕНИЯ)

RECEIVER/DISPLAY UNIT	: ПРИЕМНИК СИГНАЛОВ
WIRED REMOTE CONTROLLER	: ПРОВОДНОЙ ПУЛЬТ ДИСТАНЦИОННОГО УПРАВЛЕНИЯ
SWITCH BOX	: ЭЛЕКТРИЧЕСКИЙ ЩИТОК
TRANSMISSION WIRING	: ПРОВОДА УПРАВЛЕНИЯ
INPUT FROM OUTSIDE	: ВНЕШНИЙ ВХОД
CENTRAL REMOTE CONTROLLER	: ЦЕНТРАЛЬНЫЙ ПУЛЬТ УПРАВЛЕНИЯ

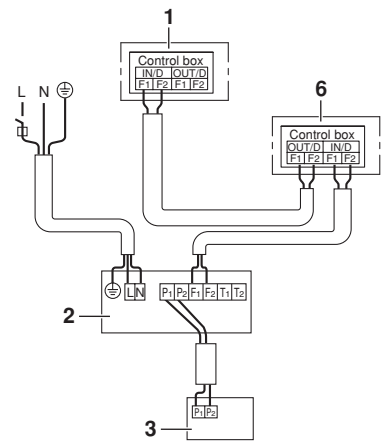
- ПРИМЕЧАНИЕ** 1. ПРИ ИСПОЛЬЗОВАНИИ ПУЛЬТА ЦЕНТРАЛЬНОГО УПРАВЛЕНИЯ ПОДКЛЮЧЕНИЕ ПРОИЗВОДИТСЯ В СООТВЕТСТВИИ С ПРИЛАГАЕМОЙ К НЕМУ ИНСТРУКЦИЕЙ.
2. ПРИ ИСПОЛЬЗОВАНИИ БЕСПРОВОДНОГО ПУЛЬТА УПРАВЛЕНИЯ ПОДКЛЮЧАЕТСЯ X23A.
3. КОГДА ПОДКЛЮЧЕН ВНЕШНИЙ ВХОД СИГНАЛА, РЕЖИМ ПРИНУДИТЕЛЬНОГО ВКЛЮЧЕНИЯ ИЛИ ВЫКЛЮЧЕНИЯ/ВЫКЛЮЧЕНИЯ ВЫБИРАЕТСЯ ПУЛЬТОМ УПРАВЛЕНИЯ. БОЛЕЕ ПОДРОБНУЮ ИНФОРМАЦИЮ СМ. В ИНСТРУКЦИИ ПО МОНТАЖУ

# NOTES

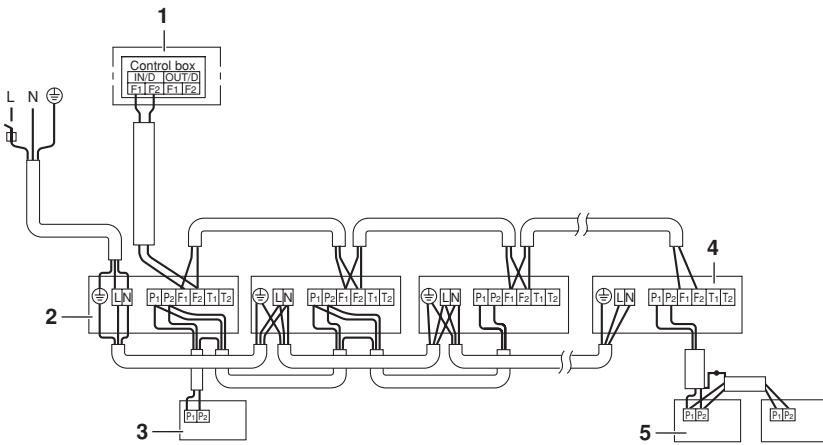




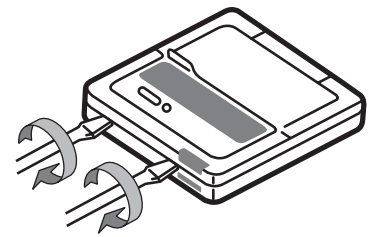
14



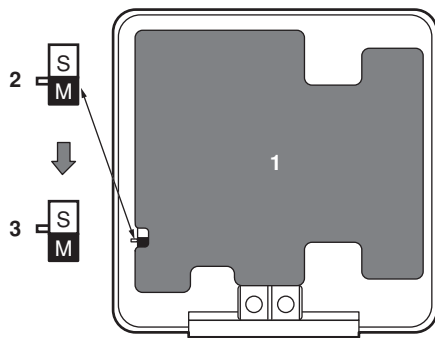
16



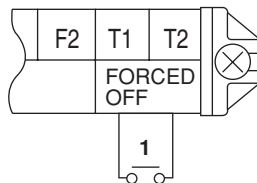
15



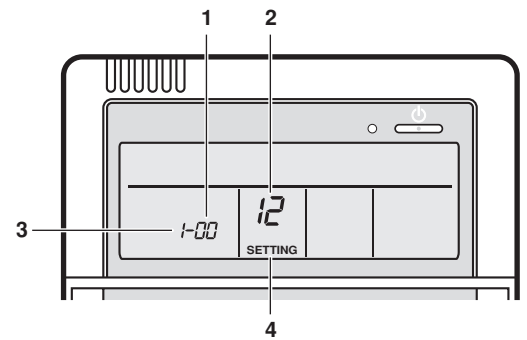
17



18



19



20

