

climate климат для жизни for **life'**

воздушные завесы  
конвекторы  
обогреватели  
тепловентиляторы



**ЭЛЕКТРИЧЕСКИЕ  
КОНВЕКТОРЫ**





Для создания в помещении комфортного климата в холодное время года применяется искусственный обогрев. Создать тепло в помещении позволяют специальные обогревательные приборы - конвекторы.

Конвектор представляет собой металлический корпус, внутри которого находится нагревательный элемент, управляемый термостатом.

Принцип их действия очень прост: холодный воздух поступает внутрь конвектора через нижнюю решетку, где, проходя через нагревательный элемент, быстро нагревается и выходит наружу через верхнюю решетку. Нагретый воздух поднимается вверх и, постепенно отдавая полученное тепло пространству помещения, охлаждается. Затем опять поступает в конвектор. Такой процесс теплообмена называется конвекцией. Благодаря ему происходит постоянная циркуляция теплого воздуха в помещении и сохраняется комфортный температурный режим.

### Достоинства обогрева помещений с помощью конвекторов

■ **Быстрый прогрев всей площади помещения.**

■ **Равномерность обогрева.**

Разница между температурой у пола и у потолка всего 1-2 градуса, благодаря чему отсутствуют сквозняки.

■ **Экономия электроэнергии при обогреве и простой контроль работы прибора.**

Встроенный термостат контролирует температуру в помещении и при достижении заданного уровня отключает конвектор, позволяя экономить электроэнергию. При падении температуры ниже заданного значения, термостат автоматически

запускает работу конвектора и в помещении сохраняется комфортный температурный режим.

■ **Пожаробезопасность.**

Встроенный термостат автоматически отключает конвектор в случае его перегрева. Низкая температура поверхности корпуса позволяет размещать конвекторы на поверхности из различных материалов, включая дерево.

■ **Безопасность для людей и животных.**

Температура корпуса конвектора составляет 45-65°C, при которых невозможно обжечься, а эргономичный дизайн без острых углов и выступающих элементов сводит к минимуму риск получения травм.

■ **Экологичность нагрева.**

Конвектор при работе не сжигает кислород и попадающую вместе с воздухом пыль, благодаря чему воздух остается чистым, свежим и без неприятных запахов.

■ **Бесшумность работы.**

Применение конвекции позволяет не использовать в конструкции прибора движущихся частей (вентилятора, насоса или других деталей), что обеспечивает полное отсутствие каких-либо шумов при работе конвектора.

■ **Простота ухода.**

Бытовое обслуживание конвектора не требует значительных усилий. Суть ухода состоит в периодической очистке верхней и нижней решеток конвектора от пыли.

■ **Удобство монтажа.**

Легкость крепления к любой поверхности-проведение специальных монтажных работ по установке конвектора в помещении не требуется.

## НАСТЕННЫЕ КОНВЕКТОРЫ PLX



### Ультратонкие настенные конвекторы PLX

Все настенные конвекторы GENERAL новой серии PLX - оптимальный выбор для тех, кому требуется стильный, компактный и эффективный обогревательный прибор. Конвекторы PLX подходят для установки в спальнях, ванных комнатах, на кухнях и других помещениях, где обогрев необходим на короткие промежутки времени. Кроме того, конвекторы можно использовать для расширения существующей системы отопления, например, при оснащении обогревателями новых помещений. Большинство моделей оснащены точными термостатами и предусматривают возможность оснащения таймером (опция).

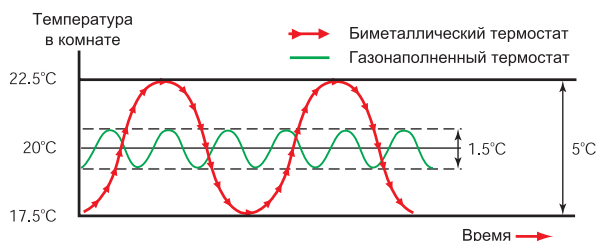
### Чувствительный термостат

Стандартные биметаллические термостаты допускают колебания температуры помещения в пределах 5°C, что не вполне комфортно для пользователя и ведет к излишним энергозатратам. Настенные конвекторы GENERAL PLX оснащены высокочувствительными газонаполненными термостатами, допускающими перепад температур в пределах 1.5°C, что обеспечивает поддержание желаемой температуры воздуха в помещении и позволяет сэкономить электроэнергию.

### Описание конвекторов PLX

- Абсолютно новая серия 2006.
- Быстрый обогрев за счет конвекции горячего воздуха.
- Возможность использования как в домашних условиях, так и в общественных местах.
- Таймер (опция).
- Влагозащита позволяет устанавливать любую модель серии в помещениях с повышенной влажностью, например, в ванной.
- Высокоточный термостат, чувствительный к небольшим перепадам температуры.
- Защита от замерзания (кроме моделей PLX NC)
- Модели PLX TI оснащены таймерами.
- Для моделей мощностью 2 кВт и 3 кВт в качестве опции предусмотрен 7-дневный таймер.
- Фронтальная решетка обеспечивает оптимальную циркуляцию воздуха.
- Крышка термостата для защиты от пыли.
- Кронштейны для быстрого крепления к стене.
- Модели PLX NC не оснащаются термостатами и управляются с помощью пульта дистанционного управления.

## Работа термостата



## Управление конвектором



### 1. Термостат

Установка температуры от 5°C (защита от замерзания) до 35°C при помощи вращающейся ручки

### 2. Включение/выключение

Одноклавишный выключатель с неоновой подсветкой, работающей во время работы прибора. Отключение при перегреве - автоматическое.

### 3. Встроенный 24-часовой /7-дневный таймер ( модели TI / TX)

Встроенный 24-часовой таймер (модель PLX/TI) позволяет задавать программу работы прибора заранее. В случае незапланированного включения дополнительный переключатель позволяет включить прибор, не изменяя настройки таймера.

Модели PLX2000TX и PLX3000TX оснащены 7-мидневыми таймерами, что делает возможным задавать разные ежедневные программы и программы выходного дня. Подобная функция удобна при использовании приборов в общественных местах.

### 4. Кнопка выбора режима нагрева

Каждая модель оснащена переключателем нагрева, позволяющим работать при 250Вт.

Термостат работает в половину, либо на полную мощность.

## СЕРИЯ PLX NC

Конвекторы этой серии управляются исключительно при помощи пульта дистанционного управления. Предлагается 6 моделей различной мощности до 2 кВт.

**Термостат:** газонаполненного типа. Точность в пределах 1.5°C. Диапазон 5°-35°C.

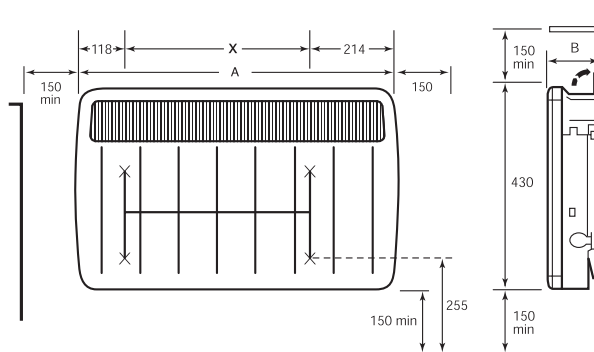
**Нагревательный элемент:** компактный, оребренный, обеспечивает бесшумную работу.

**Конструкция:** прочный стальной корпус с фронтальной решеткой. Термостойкие пластиковые детали. **Цвет:** Белый.

**Установка:** При помощи кронштейнов.

**Электрическое соединение:** кабель 1.2м.

**Класс влагозащиты IP:** IPX4



Модель	Мощность (кВт)	Ширина (А) (мм)	Высота (мм)	Глубина (В) (мм)	Х (мм)	Вес (кг)
<b>Модели с термостатом</b>						
PLX500	0,5	450	430	108	117	4,8
PLX750	0,75	620	430	108	287	6,2
PLX1000	1,0	620	430	108	287	6,2
PLX1250	1,25	690	430	108	355	6,6
PLX1500	1,5	690	430	108	355	6,6
PLX2000	2,0	860	430	108	527	8,0
PLX3000	3,0	860	430	143	527	-
<b>Модели с 24-часовым таймером</b>						
PLX500TI	0,5	450	430	108	117	4,8
PLX750TI	0,75	620	430	108	287	6,2
PLX1000TI	1,0	620	430	108	287	6,2
PLX1250TI	1,25	690	430	108	355	6,6
PLX1500TI	1,5	690	430	108	355	6,6
PLX2000TI	2,0	860	430	108	527	8,0
PLX3000TI	3,0	860	430	143	527	-
PLX500WTI	0,5	450	430	108	117	4,8
PLX1000WTI	1,0	620	430	108	287	6,2
PLX1500WTI	1,5	690	430	108	355	6,6
PLX2000WTI	2,0	860	430	108	527	8,0
<b>Модели с 7-дневным таймером</b>						
PLX2000TX	2,0	860	430	108	527	8,0
PLX3000TX	3,0	860	430	143	527	-
<b>Модели без термостата</b>						
PLX500NC	0,5	450	430	108	117	4,8
PLX750NC	0,75	620	430	108	287	6,2
PLX1000NC	1,0	620	430	108	287	6,2
PLX1250NC	1,25	690	430	108	355	6,6
PLX1500NC	1,5	690	430	108	355	6,6
PLX2000NC	2,0	860	430	108	527	8,0

## НАСТЕННЫЕ КОНВЕКТОРЫ EPX



### Серия конвекторов EPX

Все конвекторы GENERAL серии EPX сочетают в себе стильный дизайн и высокую производительность, полностью удовлетворяя запросы пользователя. Конвекторы EPX оснащены чувствительными электронными термостатами, позволяющими точно регулировать температуру помещения. Контроль над температурой - основное условие для создания комфортных условий и экономии электроэнергии.

### Описание конвекторов EPX

- Стильный дизайн с фронтальной решеткой для оптимальной циркуляции воздуха.
- Электронный термостат, допускающий колебание температуры в пределах  $\pm 0.3^{\circ}\text{C}$ .
- Предустановленная температура, на  $5^{\circ}\text{C}$  ниже установок термостата.\*
- Серия дополнительных электронных таймеров (опция).
- Влагозащита (IPX4) позволяет использовать конвекторы в ванных комнатах .
- Бесшумная работа.
- Кронштейны для быстрого крепления к стене.

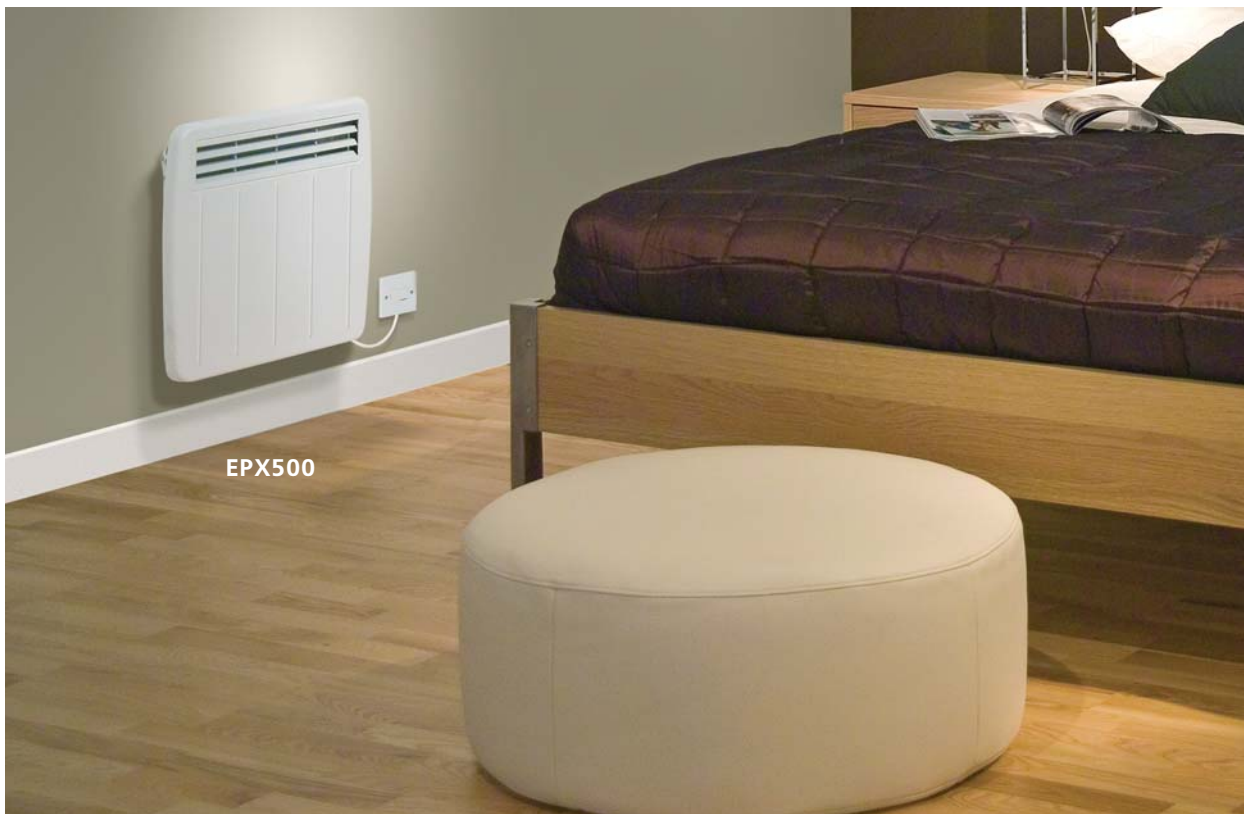
### Электронный термостат

Электронные конвекторы GENERAL оснащены высокоточными электронными термостатами, обеспечивающими комфорт и высокую производительность.

Когда температура воздуха в помещении достигает желаемой отметки, подача энергии на нагревательный элемент уменьшается, температура в комнате поддерживается на желаемом уровне с отклонением  $\pm 0.3^{\circ}\text{C}$ .

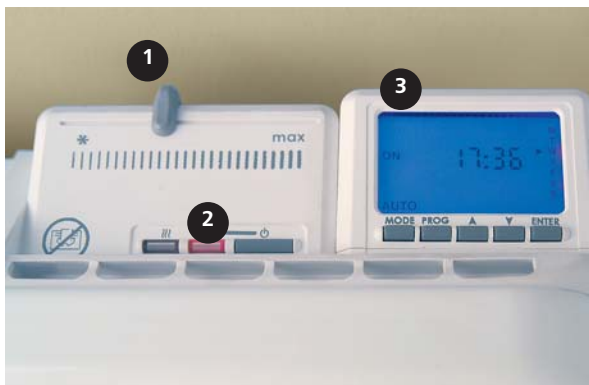


Электронный термостат абсолютно бесшумен и надежен.



EPX500

## Регуляторы



### 1. Термостат.

Установка температуры от 5°C (защита от замерзания) до 30°C.

### 2. Кнопка включения/выключения и индикаторы.

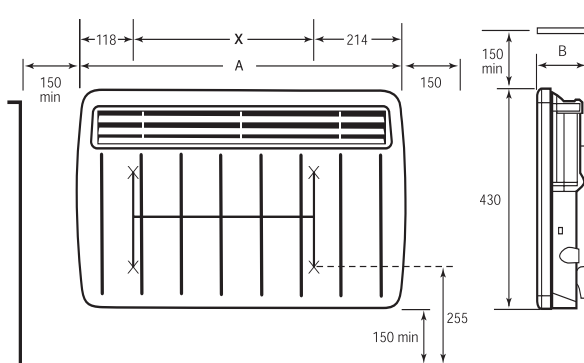
Включение/выключение одной кнопкой, индикатор указывает, что прибор включен и нагревательный элемент работает.

### 3. Встраиваемые регуляторы (опция\*)

- 24-часовой цифровой таймер RX24TI.
- Программатор RXPW1. Позволяет подсоединять до 10 управляемых конвекторов.
- Таймер обратного отсчета RXRBT1.

\* В стандартную комплектацию не входит. Подробнее узнавайте у Вашего менеджера.

Модель	Мощность (кВт)	Ширина (А) (мм)	Высота (мм)	Глубина (В) (мм)	Х (мм)	Вес (кг)
EPX500	0,5	450	430	108	117	5,2
EPX750	0,75	620	430	108	287	6,6
EPX1000	1,0	620	430	108	287	6,6
EPX1250	1,25	690	430	108	355	7,1
EPX1500	1,5	690	430	108	355	7,1
EPX2000	2,0	860	430	108	527	8,5



**Термостат:** электронный, точность +/- 0.3°C.

**Нагревательный элемент:** компактный, бесшумный.

**Термическое отключение:** автоматическое.

**Конструкция:** прочный стальной корпус с передней решеткой, термостойкие пластиковые детали.

**Цвет:** белый. **Установка:** кронштейны.

**Подключение:** 1.2 м, 4х-жильный кабель.

**Классификация IP:** влагостойкость IPX4.

Под маркой GENERAL выпускается широкий спектр теплового оборудования для промышленного, коммерческого и бытового использования: электрические конвекторы; воздушные завесы серий COMMERCIAL, GENERAL, INDUSTRIAL, MINI; тепловентиляторы; масляные электрические обогреватели.

### **Воздушные завесы**

Воздушная завеса, установленная над дверным или оконным проемом, создает направленный воздушный поток, разделяющий зоны с разной температурой воздуха.

Разграничение с помощью воздушной завесы внутреннего и внешнего пространства позволяет снизить тепловые потери, вызванные утечкой тепла через дверные и оконные проемы, и уменьшить энергозатраты, производимые тепловым оборудованием и кондиционерами на 60-90%.



### **Масляные обогреватели**

Масляные радиаторы GENERAL служат для обогрева небольших и средних помещений площадью до 25 кв.м. Широкий ассортимент масляных радиаторов GENERAL включает современные технологии эффективного обогрева, сочетающие безопасность и удобство в управлении.

В модельном ряду масляных обогревателей GENERAL представлены как классические модели с механическим управлением, главным достоинством которых является низкая цена, так и высокотехнологичные: модели с тепловентилятором, обеспечивающие ускоренный обогрев помещения; модели повышенной безопасности, конструкция которых включает дизайн без острых углов и дополнительную панель для закрытия нагретой поверхности обогревателя, модели с электронным управлением, широкий набор функций которых позволяет запрограммировать работу масляного радиатора, выставив требуемую температуру, установив таймер для включения или отключения нагревателя в заданное время.



### **Тепловентиляторы**

Тепловые вентиляторы GENERAL предназначены для безопасного, экологически чистого и быстрого обогрева небольших помещений.

Используемый в тепловентиляторах GENERAL металлокерамический нагревательный элемент, в отличие от спирального имеет более низкую рабочую температуру, что предотвращает поглощение кислорода при нагреве и обгорание пыли на нагревательном элементе. Применение керамического нагревательного элемента позволяет исключить выделение вредных веществ и появление неприятных запахов в помещении, воздух остается насыщенным кислородом.

Тепловентиляторы GENERAL наиболее предпочтительны к установке в местах нахождения людей и жилых помещениях, где необходимо быстро создать тепло и экологически чистый климат.



**Спрашивайте каталоги с подробной информацией у Вашего менеджера.**

GLOBAL  
WAVE  
GROUP



**Группа Нимал**  
Дербеневская наб., д.7 стр 23,  
тел./факс (495) 730-77-77  
[www.split.ru](http://www.split.ru)